

# Ersatzteilliste

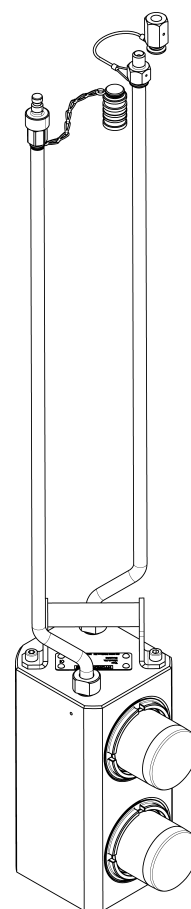
*Spare Parts List / Liste des pièces détachées / Lista di parti di ricambio*

---

## **Presswerkzeug BTH350\*\*\***

*Concrete Burster Head BTH350\*\*\* / Élément de poussée BTH350\*\*\* /  
Divaricatore BTH350\*\*\**

*Index / Indice 001*



## Verwendung der Ersatzteilliste

Die Ersatzteilliste ist keine Montage- oder Demontageanleitung. Diese Ersatzteilliste dient ausschliesslich zum einfachen und schnellen Finden von Ersatzteilen, die bei der untenstehenden Adresse bestellt werden können.

### Sicherheitsvorschrift



#### Gefahr

**Montieren oder demontieren von Baugruppen kann Risiken bergen, auf die in dieser Ersatzteilliste nicht hingewiesen wird.**

**Das Verwenden dieser Ersatzteilliste für Montage- oder Demontagezwecke ist strikte verboten. Für Montage- und Demontearbeiten sind ausschliesslich die entsprechenden Beschreibungen in der Betriebsanleitung zu befolgen.**

**Nichtbeachten dieser Vorschrift kann zu Verletzungen führen, die im schlimmsten Fall auch den Tod zur Folge haben könnten.**

### Bestellungen



#### Information

Um Falschliefereien zu vermeiden sollten vor der Versendung die Angaben in der Bestellung auf Richtigkeit und Vollständigkeit (siehe unter Bestellangaben) überprüft werden.

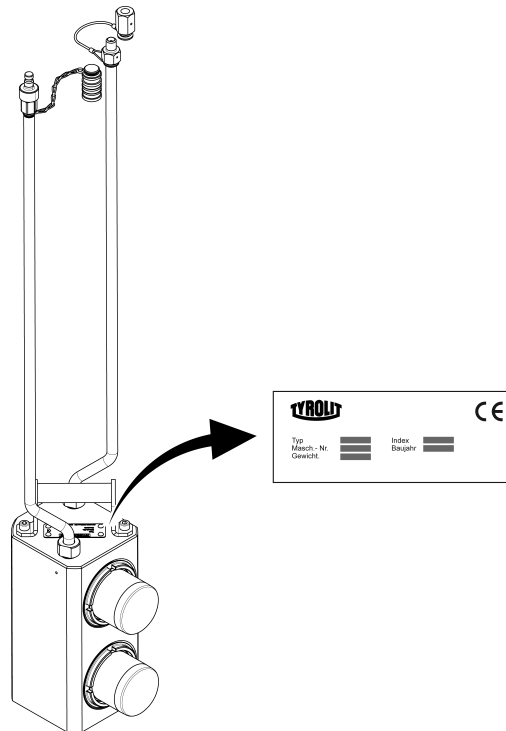
Es ist auch darauf zu achten, dass die Lieferadresse vollständig angegeben ist.

### Bestelladresse:

**TYROLIT Hydrostress AG**  
Witzbergstrasse 18  
CH-8330 Pfäffikon  
Switzerland  
Telefon +41 (0) 44 / 952 18 18  
Telefax +41 (0) 44 / 952 18 00  
e-mail: [info@tyrolit.com](mailto:info@tyrolit.com)  
[www.tyrolit.com](http://www.tyrolit.com)

## 0 Ersatzteilliste

### 0.1 Bestellangaben



Bei Bestellungen von Ersatzteilen benötigen wir folgende Angaben:

- Maschinentyp gemäss Typenschild (z.B. BTH350\*\*\*)
- Maschinennummer gemäss Typenschild (z.B. 10986583)
- Maschinenindex gemäss Typenschild (z.B. 001)
- Ersatzteilnummer gemäss Ersatzteilliste (z.B. 984584)

Für Bestellungen, Fragen und Informationen wenden Sie sich bitte an die zuständige Niederlassung.

## How to use the spare parts list

The spare parts list is not intended as instructions for assembly or dismantling work. It is exclusively intended to help you to quickly and easily find spare parts, which can then be ordered at the address below.

### Safety regulations



#### Danger

**The assembling or dismantling of modules can involve risks which are not identified in this spare parts list.**

**The use of this spare parts list for assembly or dismantling purposes is strictly forbidden. For assembly or dismantling tasks it is essential to only follow the corresponding descriptions in the operating manual.**

**If this regulation is not heeded injuries may be incurred which in the worst case can also be fatal.**

### Ordering



#### Information

To avoid incorrect deliveries you should check the order details for correctness and completeness (see under ordering details) prior shipment.

You should ensure that the delivery address is given in full.

### Order address:

#### **TYROLIT Hydrostress AG**

Witzbergstrasse 18

CH-8330 Pfäffikon

Switzerland

Telefon +41 (0) 44 / 952 18 18

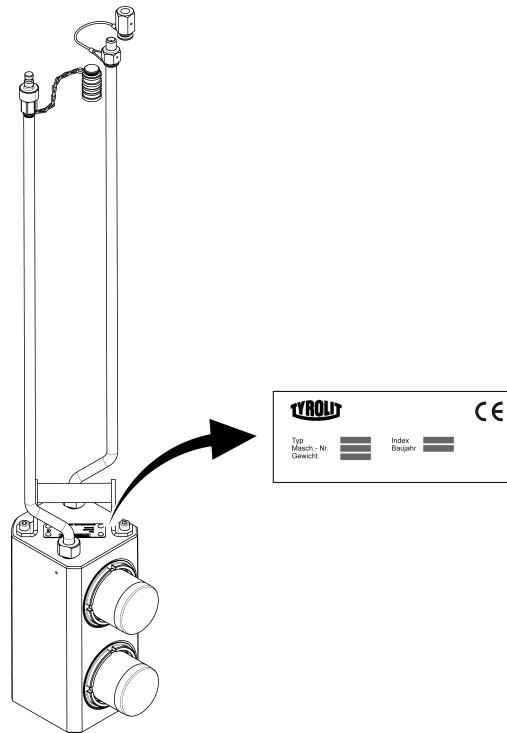
Telefax +41 (0) 44 / 952 18 00

e-mail: [info@tyrolit.com](mailto:info@tyrolit.com)

[www.tyrolit.com](http://www.tyrolit.com)

## 0 Spare Parts List

### 0.1 Ordering details



When spare parts are ordered we need the following details:

- Machine type according to nameplate (e.g. BTH350\*\*\*)
- Machine number according to nameplate (e.g. 10986583)
- Machine index according to nameplate (e.g. 001)
- Spare part number according to the spare parts list (e.g. 984584)

For orders, questions and information please contact your responsible branch office.

## Utilisation de la liste des pièces détachées

La liste des pièces détachées n'est pas une instruction de montage ou de démontage. Cette liste sert exclusivement à trouver simplement et rapidement les pièces détachées, qui peuvent être commandées à l'adresse mentionnée ci-dessous.

### Prescription de sécurité



#### Danger

**Le montage ou le démontage des modules peut présenter des risques dont il n'est pas fait mention dans cette liste des pièces détachées.**

**Il est strictement interdit d'employer cette liste des pièces détachées à des fins de montage ou de démontage. Pour les opérations de montage et de démontage, il faut exclusivement suivre les descriptions correspondantes dans le mode d'emploi.**

**Le non-respect de la présente prescription peut conduire à des blessures, pouvant même entraîner la mort.**

### Commandes



#### Information

Pour éviter des livraisons inappropriées, il est conseillé de vérifier avant l'expédition l'exactitude et l'exhaustivité des indications fournies dans la commande (voir Données de commande).

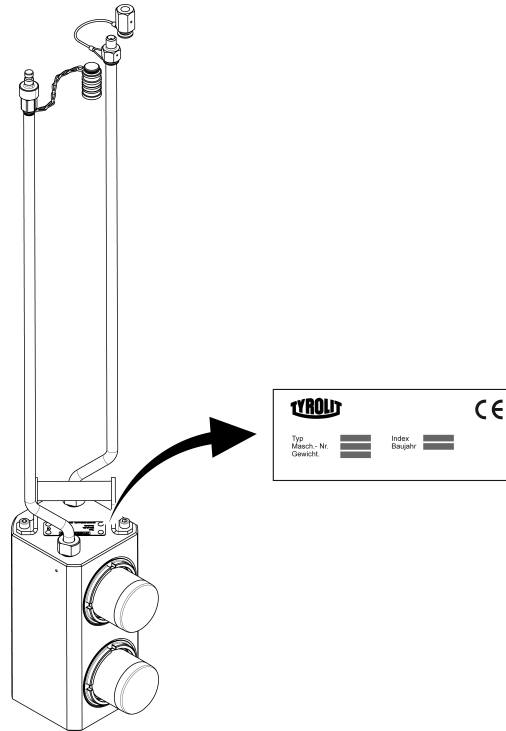
Il faut aussi veiller à bien indiquer l'adresse de livraison en entier.

### Adresse de commande :

**TYROLIT Hydrostress AG**  
Witzbergstrasse 18  
CH-8330 Pfäffikon  
Suisse  
Telefon +41 (0) 44 / 952 18 18  
Telefax +41 (0) 44 / 952 18 00  
e-mail: [info@tyrolit.com](mailto:info@tyrolit.com)  
[www.tyrolit.com](http://www.tyrolit.com)

## 0 Liste des pièces détachées

### 0.1 Données de commande



Lors de la commande de pièces détachées, nous avons besoin des données suivantes :

- Type de machine selon la plaque signalétique (p.ex. BTH350\*\*\*)
- Numéro de machine selon la plaque signalétique (p.ex. 10986583)
- Indice de machine selon la plaque signalétique (p.ex. 001)
- Numéro de pièce détachée selon la liste des pièces détachées (p.ex. 984584)

Pour les commandes, questions et informations, vous êtes prié de vous adresser à la filiale compétente.

## Uso della lista di parti di ricambio

La lista di parti di ricambio non è un manuale d'istruzioni per montaggio o smontaggio. Questa lista di parti di ricambio serve esclusivamente per trovare in modo semplice e rapido parti di ricambio che possono essere ordinate all'indirizzo riportato qui sotto.

### Norme di sicurezza



#### Pericolo

**Il montaggio o lo smontaggio di componenti della macchina può comportare pericoli che non sono indicati in questa lista di parti di ricambio.**

**E' assolutamente vietato servirsi di questa lista di parti di ricambio per scopo di montaggio o di smontaggio. Per operazioni di montaggio o smontaggio occorre seguire esclusivamente le relative istruzioni nel manuale per l'uso della macchina.**

**La mancata osservanza di queste norme può comportare lesioni, e nel caso peggiore anche la morte.**

### Ordinazioni



#### Informazione

Per evitare forniture incorrette, occorre verificare prima dell'invio dell'ordinazione se i dati indicati in essa sono corretti e completi (vedere la lista dei dati per l'ordinazione).

Occorre verificare anche se l'indirizzo per la consegna è esatto e completo.

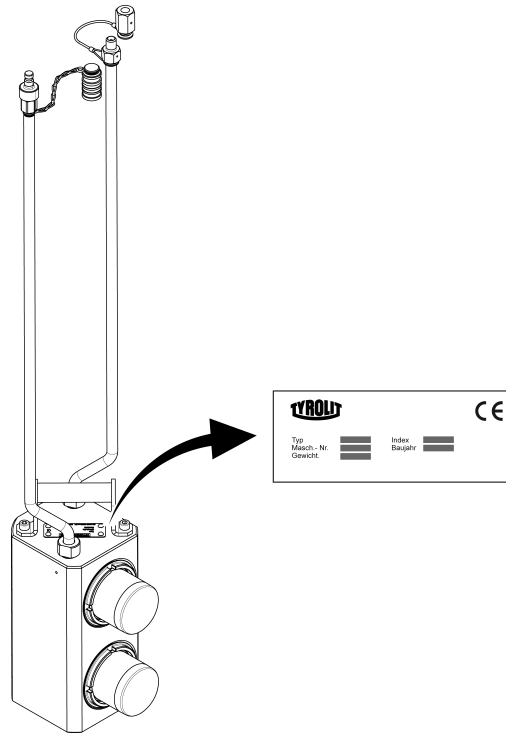
### Indirizzo per ordinazioni:

**TYROLIT Hydrostress AG**  
Witzbergstrasse 18  
CH-8330 Pfäffikon  
Svizzera  
Telefon +41 (0) 44 / 952 18 18  
Telefax +41 (0) 44 / 952 18 00  
e-mail: [info@tyrolit.com](mailto:info@tyrolit.com)  
[www.tyrolit.com](http://www.tyrolit.com)



## 0 Lista di parti di ricambio

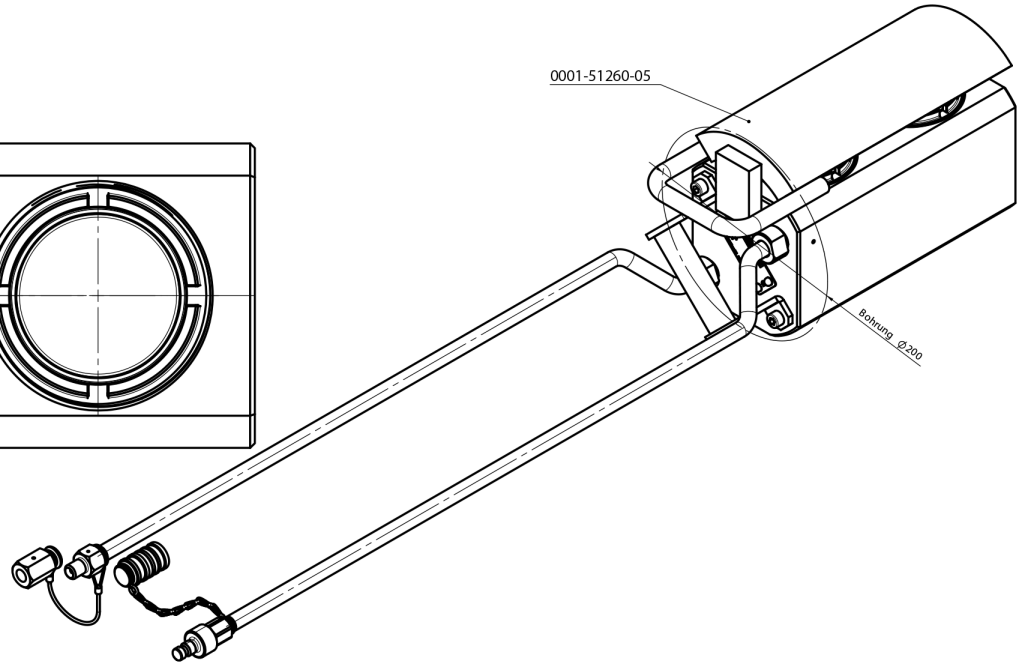
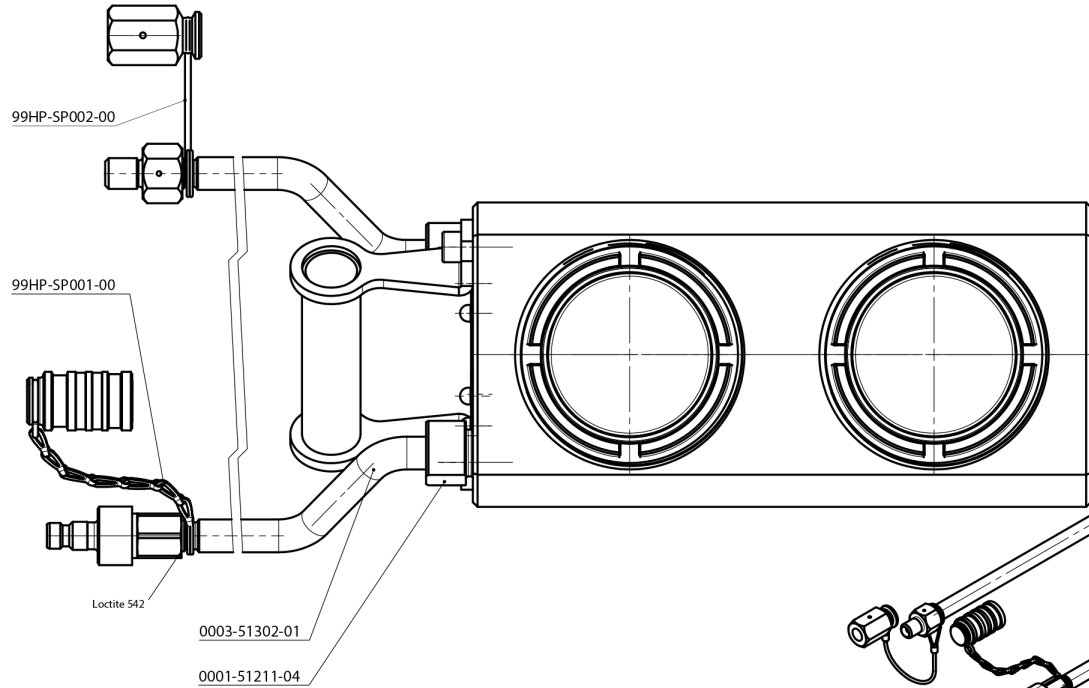
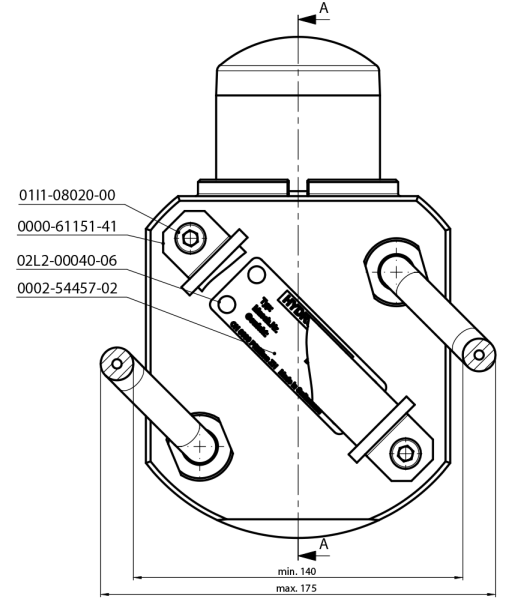
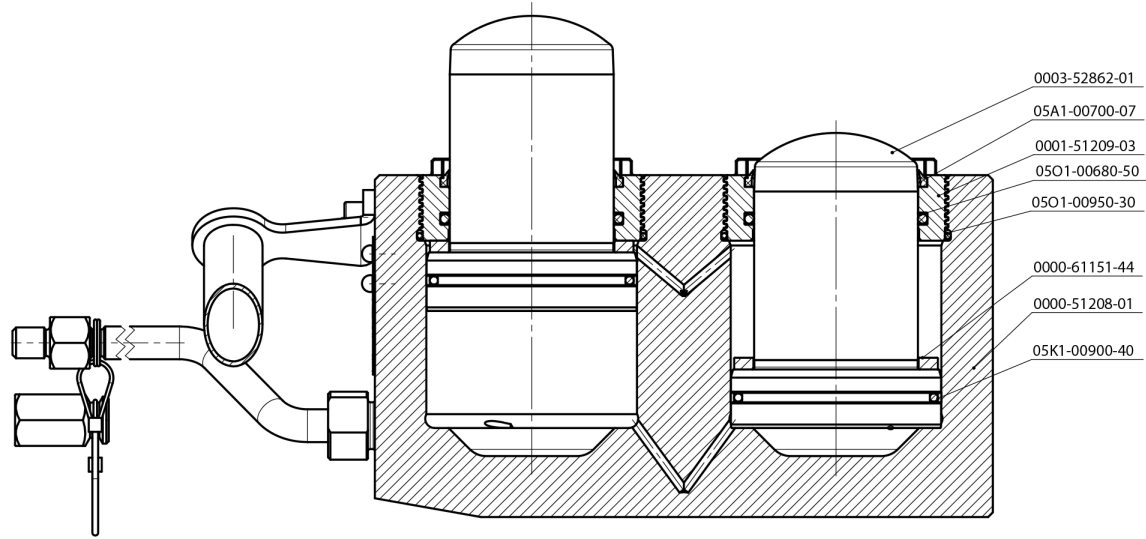
### 0.1 Dati per l'ordinazione



Per ordinazioni di parti di ricambio ci occorrono i dati seguenti:

- Tipo di macchina indicato sulla targhetta della macchina (per es. BTH350\*\*\*)
- Numero della macchina indicato sulla targhetta della macchina (per es. 10986583)
- Indice della macchina indicato sulla targhetta della macchina (per es. 001)
- Numero della parte di ricambio secondo la lista di parti di ricambio (per es. 984584)

Per ordinazioni, domande o richieste d'informazioni Vi preghiamo di rivolgerVi all'agenzia competente.



**Presswerkzeug BTH350\*\*\***

Zeichn. Nr.	Mat. Nr.	Deutsch	English	Français	Italiano	Stk.
<b>99HP-SP001-00</b>	<b>974053</b>	<b>Rücklaufnippel komp.CP/SP</b>	<b>Return nipple comp.CP/SP</b>	<b>Coupleur complet BP CP/SP</b>	<b>Racc.+Tappo bassa press.</b>	1
07S3-06000-19	972796	Staubkappe zu Nippel ND	Dust cap	Protecteur de raccord 5-1	Tappo racc cont martinett	1
07S3-06513-14	972799	Stecknippel Va I 2-WR513	Nipple with male end	Rac. male VA I2-WR513 CON	Raccordo di contatto SP 2-WR513	1
<b>99HP-SP002-00</b>	<b>974054</b>	<b>Schraubnippel kompl.CP/SP</b>	<b>Screw nipple cpl.CP/SP</b>	<b>Raccord hp enligne CP/SP</b>	<b>Schraubnippel kompl.CP/SP</b>	1
0001-50771-06	970287	Verschlusskappe AU/AR/2A	Sealing cap	Bouchon AU/AR/2A	Verschlusskappe AU/AR/2A	1
0004-52578-01	971583	Schraubnippel 1/4 zu SP	Schraubnippel 1/4 zu SP	Raccord à visser 1/4" SP	Schraubnippel 1/4 zu SP	1
02Q1-00200-00	971988	Schlüsselring Dm 20	Keyring dia. 20	Schlüsselring Dm 20	Schlüsselring Dm 20	1
06A1-00285-00	972353	Befest.Kabel zu Ball-Lok	Fixing lever	Cable fixa./goupille poig	Cavo di fissaggio BR	1
0000-51208-01	970001	Presskörper	Presskörper	Presskörper	Presskörper	1
0000-61151-41	10986982	Griff	Griff	Griff	Griff	1
0001-51260-05	970271	Druckplatte	Pressure plate	Cale de reparti.	Druckplatte	1
0000-61151-44	10986984	Distanzring	Distanzring	Distanzring	Distanzring	3
0001-51209-03	970299	Rückhaltemutter	Rückhaltemutter	Rückhaltemutter	Rückhaltemutter	2
0003-52862-01	974817	Kolben	Kolben	Kolben	Kolben	2
0001-51211-04	970300	Differenznippel M24-G1/4	Differential fitting	Raccord diff. M24-G1/4 P.	Raccordo per tubo rigido	2
0002-54457-02	975924	HS-Typenschild klein	HS name plate small	HS-Petite plaque	HS-Typenschild klein	1
0003-51302-01	971383	HD-Leitung lang gebog. SP	HP pipe bent SP	Conduite hp coudee SP	Tubo rigido divaric. SP	2
0111-08020-00	979283	Inbus-Schraube M 8x 20	Socket screw M 8x 20	VIS CHC M 8X20	Vitebrugola M8X20	2
02L2-00040-06	979374	Kerbnagel 4x8	Wedge nail 4x8	Rivet 4x8	Vite M4x8 X livella	4
05A1-00700-07	972182	Abstreifring 70 x 78 x 7	Abstreifring 70 x 78 x 7	Bague gratte-huile 70 x 78 x 7	Abstreifring 70 x 78 x 7	3
05K1-00900-40	972198	Dichtung KDS 90	Seal KDS 90	Joint KDS 90	Dichtung KDS 90	3
05O1-00950-30	972290	O-Ring 95x3 NBR 70	O-Ring 95x3 NBR 70	O-Ring 95x3 NBR 70	O-Ring 95x3 NBR 70	3
05O1-00680-50	972278	O-Ring 68x5	O-Ring 68x5	O-Ring 68x5	O-RING 68x5	6