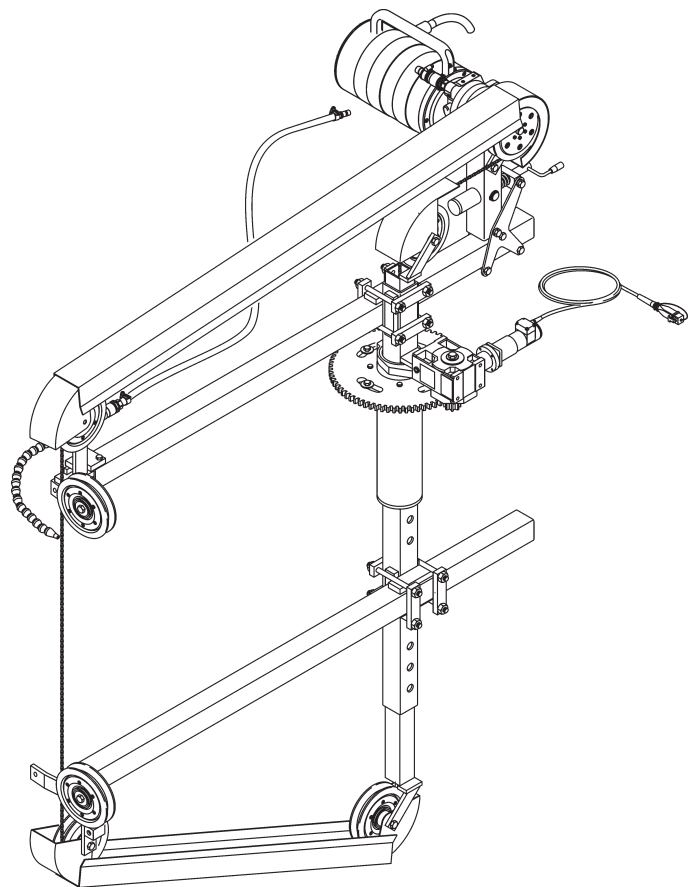


Betriebsanleitung

Seilsäge CCE25★ ★ ★ / CCH25★ ★ ★

Index 003



Wir gratulieren!

Sie haben sich für ein bewährtes TYROLIT Hydrostress Gerät und damit für einen technologisch führenden Standard entschieden. Nur Original TYROLIT Hydrostress Ersatzteile gewährleisten Qualität und Austauschbarkeit. Werden die Wartungsarbeiten vernachlässigt oder unsachgemäss ausgeführt, können wir unsere Garantieverpflichtung nicht erfüllen. Sämtliche Reparaturen dürfen nur von ausgebildetem Fachpersonal ausgeführt werden.

Um Ihre TYROLIT Hydrostress Geräte in einwandfreiem Zustand zu halten, steht Ihnen unser Kundendienst gerne zur Verfügung.

Wir wünschen Ihnen ein problemloses und störungsfreies Arbeiten.

TYROLIT Hydrostress

Copyright © TYROLIT Hydrostress

TYROLIT Hydrostress AG
Witzbergstrasse 18
CH-8330 Pfäffikon
Switzerland
Telefon 0041 (0) 44 952 18 18
Telefax 0041 (0) 44 952 18 00

1 Sicherheit



Diese Anleitung ist nur ein Bestandteil der produktebegleitenden Dokumentation der Seilsäge. Diese Anleitung wird zusammen mit dem «Sicherheitshandbuch / Systembeschreibung Seilsägen» vervollständigt.



GEFAHR

Bei Nichtbeachtung der Sicherheitshinweise im «Sicherheitshandbuch / Systemhandbuch» drohen Tod oder schwere Verletzungen.

- ▶ Sicherstellen, dass das «Sicherheitshandbuch / Systembeschreibung Seilsägen» vollständig gelesen und verstanden worden ist.



GEFAHR

Schnittverletzung durch Diamantseil!

- ▶ Bei Arbeiten an der Seilsäge, insbesondere am Diamantseil, Schutzhandschuhe tragen.
- ▶ Seilsäge nur mit Schutz bedienen.



GEFAHR

Schwere Verletzung oder Sachschaden durch unkontrollierte Bewegungen der Seilsäge!

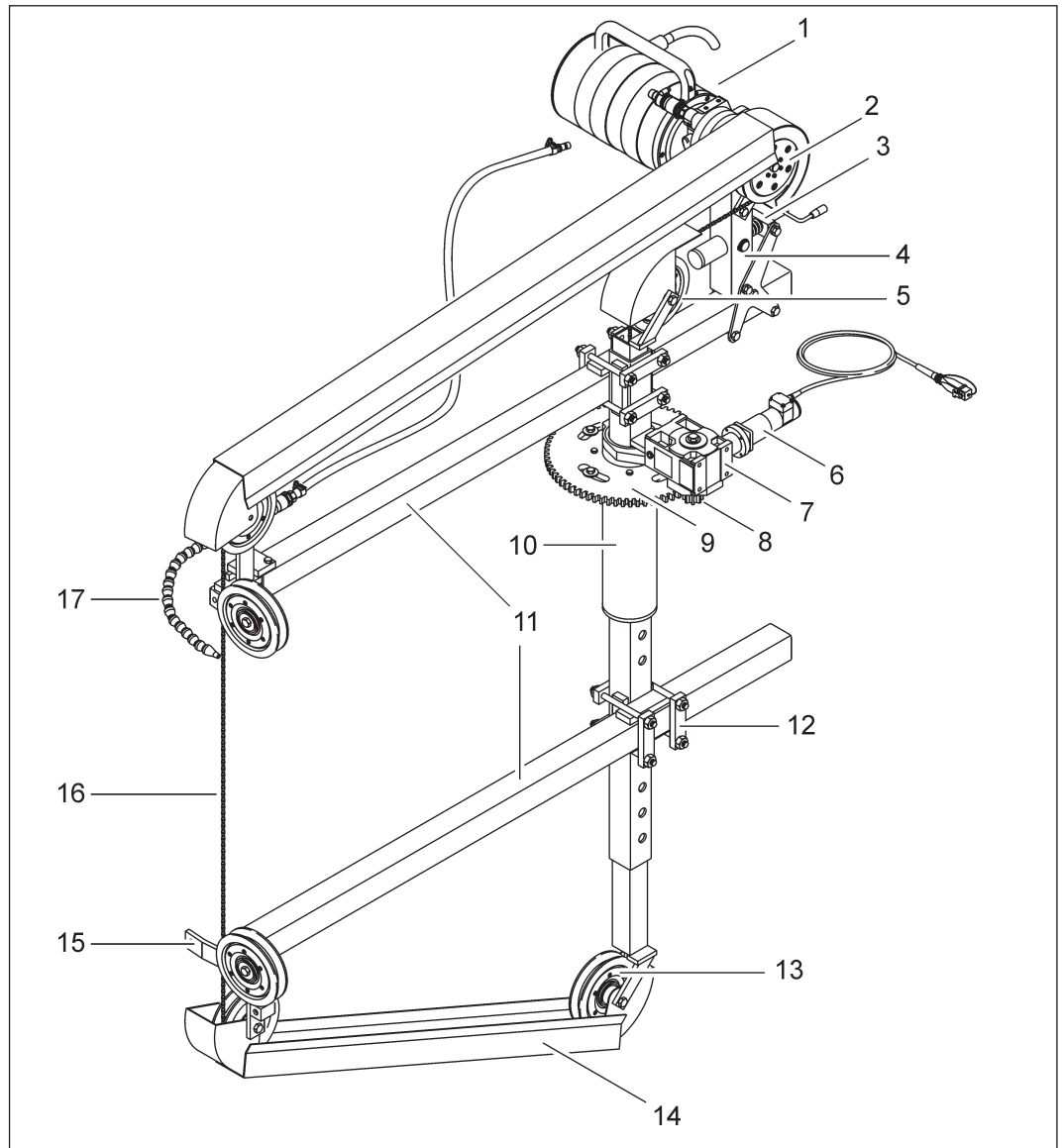
- ▶ Nicht bei laufender Seilsäge Schläuche an- oder abkuppeln.

2 Beschreibung

2.1 Seilsägesystem

Das sichere Arbeiten mit Seilsägesystemen wird im «Sicherheitshandbuch / Systembeschreibung Seilsägen» beschrieben.

2.2 Komponenten

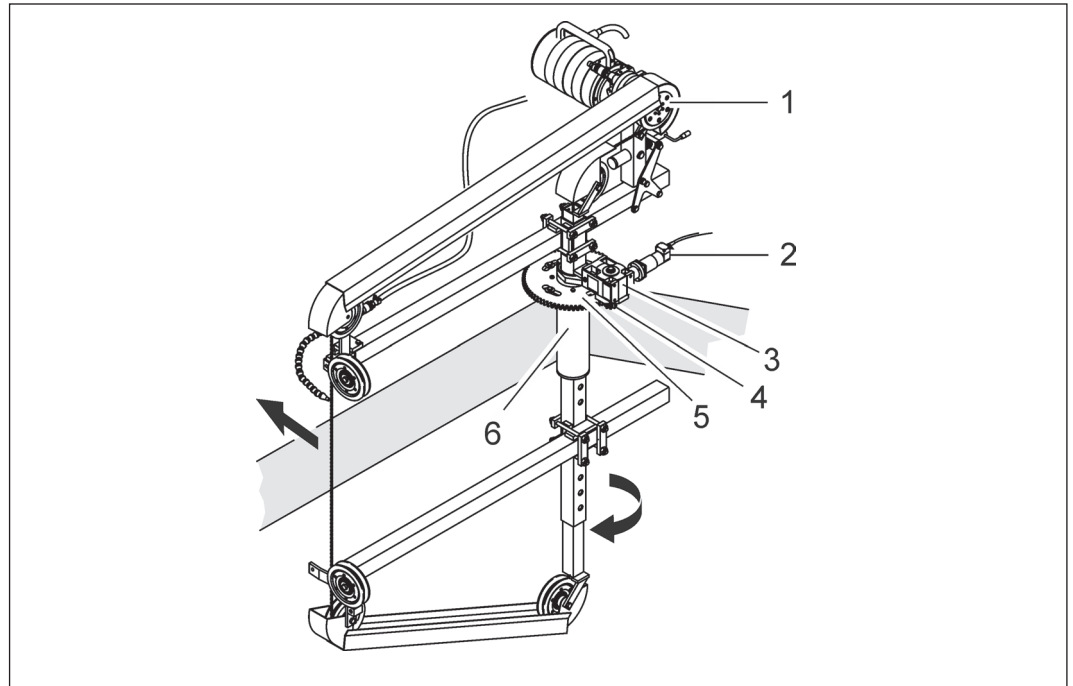


- | | |
|--|--------------------------|
| 1 Antriebsmotor
Motor hydraulisch
Motor elektrisch | 8 Vorschub-Antriebswelle |
| 2 Antriebsrolle | 9 Zahnrad |
| 3 Spannvorrichtung | 10 Zentralrohr |
| 4 Schwenkarm | 11 Ausleger |
| 5 Umlenkrolle | 12 Kreuzelement |
| 6 Vorschubmotor
Vorschubmotor hydraulisch
Vorschubmotor elektrisch | 13 Umlenkrolle |
| 7 Getriebe | 14 Diamantseilschutz |
| | 15 Führungsrolleneinheit |
| | 16 Diamantseil |
| | 17 Wasserleitung |

3 Aufbau und Funktion

3.1 Funktionsprinzip

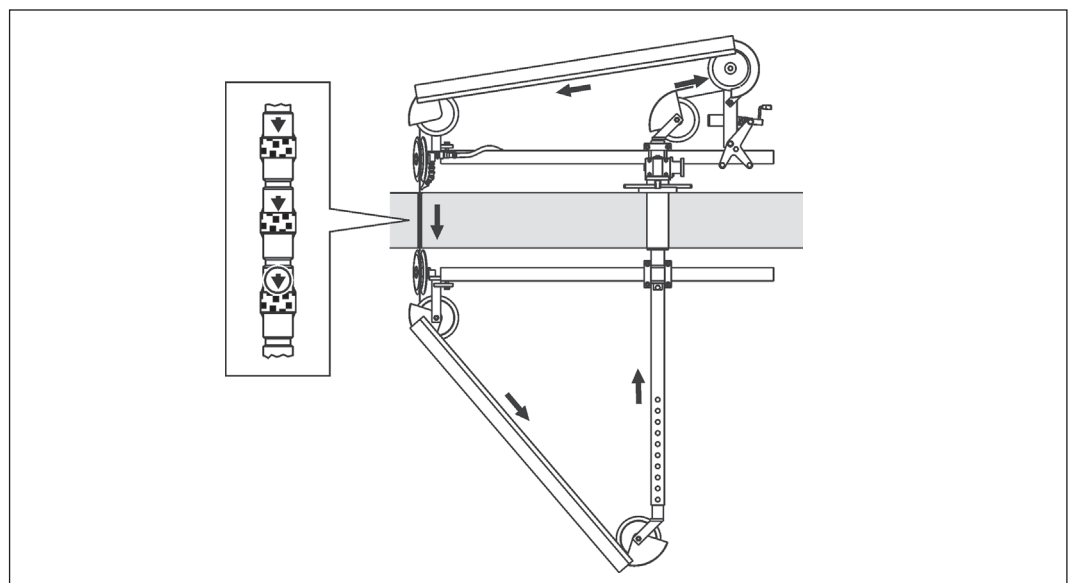
Das Diamantseil wird mittels Motor über die Antriebsrolle angetrieben. Der Vorschubmotor treibt über ein Getriebe die Zahnradwelle an. Die Seilsäge dreht sich mittels Zahnräder um die Achse des Zentralrohres.



- | | |
|-----------------|--------------------------|
| 1 Antriebsrolle | 4 Vorschub-Antriebswelle |
| 2 Vorschubmotor | 5 Zahnrad |
| 3 Getriebe | 6 Zentralrohr |

3.2 Diamantseil-Laufrichtung

Die Laufrichtung des Diamantseiles wird durch den Antriebsmotor vorgegeben und kann am Antriebsaggregat oder an der Steuerung geändert werden.

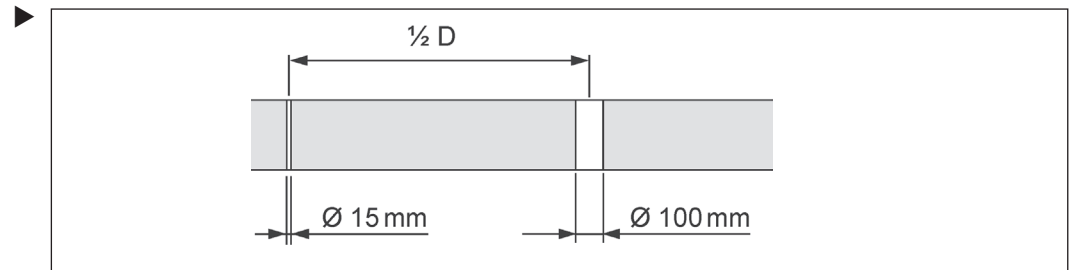


3.3 Montage

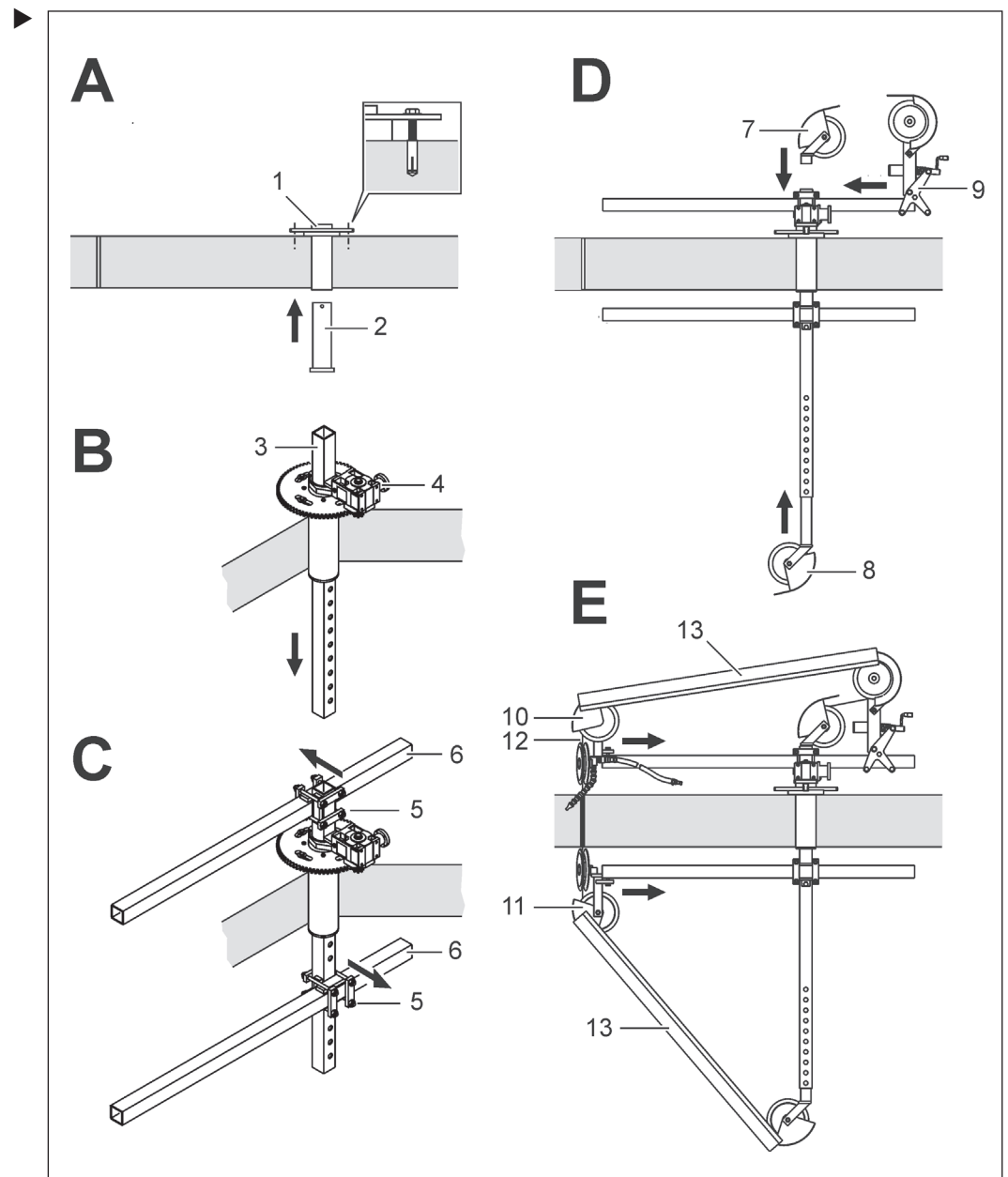
Vorbereitung



Die Seilsäge muss fest mit dem Untergrund verbunden werden. Als Vorbereitung muss ein Loch für das Zentralrohr und ein Loch zur Seildurchführung gebohrt werden.



Montage



Montage Beschreibung

Schritt A

- ▶ Zentralrohr (1) mit min. zwei M12 Schrauben und Einschlagdübeln befestigen
- ▶ Drehrohr (2) von unten in das Zentralrohr schieben

Schritt B

- ▶ Drehrohr (2) mit Getriebeplatte und Getriebe (4) verschrauben
- ▶ Umlenkrollenrohr (3) von oben durch das Zentralrohr schieben und mit Getriebeplatte verschrauben

Schritt C

- ▶ Kreuzelemente (5) montieren (Montagelage beachten)
- ▶ Ausleger (6) montieren

Schritt D

- ▶ Umlenkrollen (7) und (8) montieren
- ▶ Spannvorrichtung (9) festschrauben

Schritt E


- ▶ Führungsrolleneinheiten (10) und (11) mit Auslegerrohren verschrauben
- ▶ Diamantseil (12) einlegen und über Spannvorrichtung (9) spannen
- ▶ Diamantseilschütze (13) montieren




GEFAHR

Für die Befestigung der Seilsäge sind untergrundspezifische Befestigungselemente zu verwenden. Beim Setzen der Dübel sind die Montagehinweise des Dübelherstellers zu beachten.

Beispiel: TYROLIT Beipackzettel für Dübel M12x50

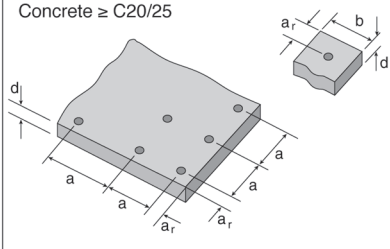


M 12 x 50



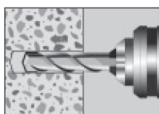
Made in Germany

Concrete \geq C20/25



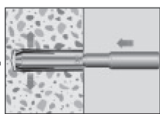
„a“ min 400 mm
 „a“ min 200 mm
 „d“ min 200 mm
 „b“ min 400 mm

1.

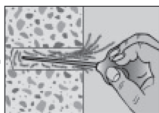


$\varnothing 15 \times 54 \text{ mm}$

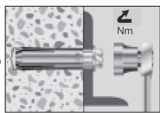
4.



2.

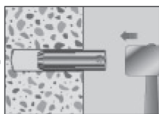


5.




Md = 35 Nm, SW = 19 mm

3.



6.



max. 660 kg

106/2
03/04 5.000

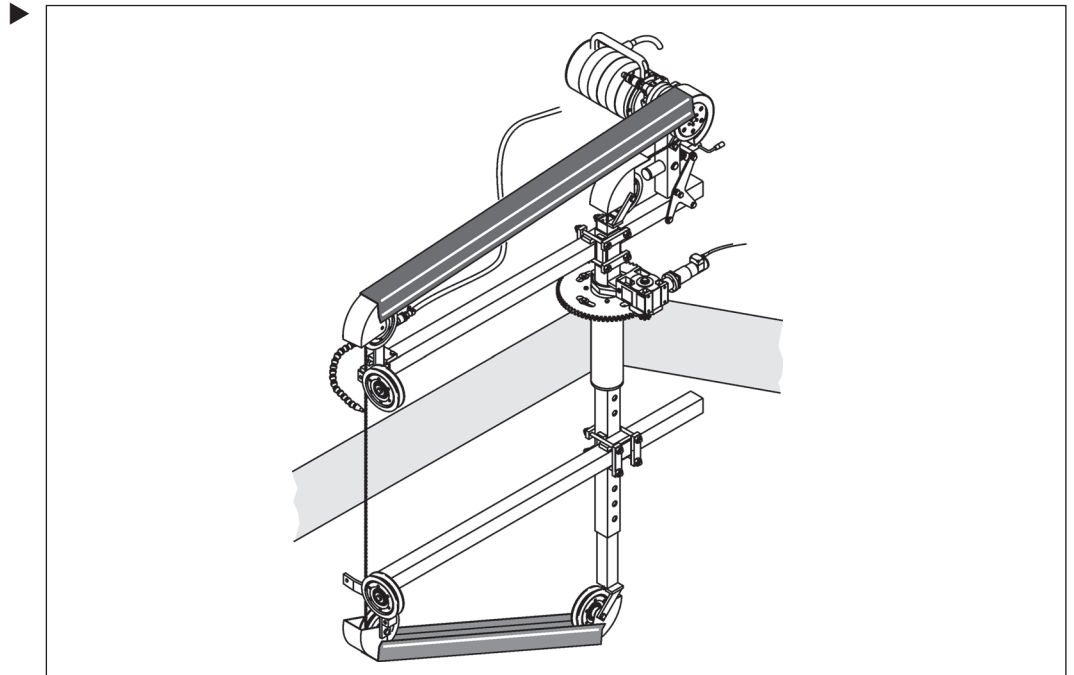
3.4 Diamantseilschutz



GEFAHR

Tod oder schwere Verletzung durch Peitschenschlag oder wegfliegende Diamantseilelemente.

- ▶ Arbeiten Sie immer mit Montierten Diamantseilschützen.
- ▶ Halten Sie die definierten Sicherheitsabstände und Arbeitsbereiche zwingend ein.



3.5 Systeme



Die Seilsäge kann sowohl hydraulisch wie auch elektrisch betrieben werden.

Systemkomponenten hydraulische Ausführung:

- 1x Antriebsaggregat
- 1x Antriebsmotor hydraulisch
- 1x Vorschubmotor elektrisch

Systemkomponenten elektrische Ausführung:

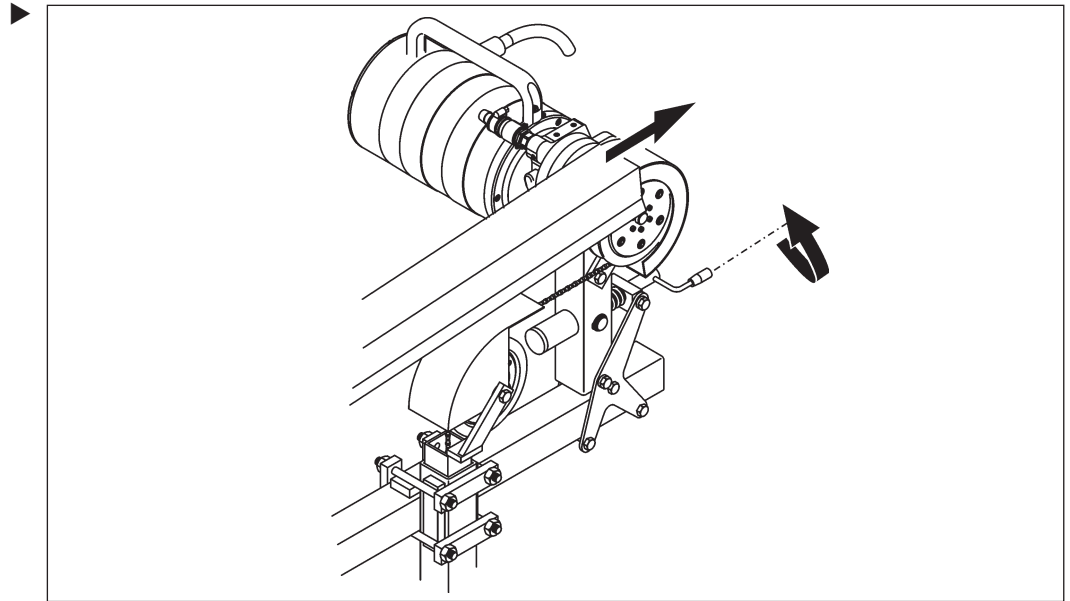
- 1x Steuerung mit Fernbedienung
- 1x Antriebsmotor elektrisch

3.6 Motorenmontage



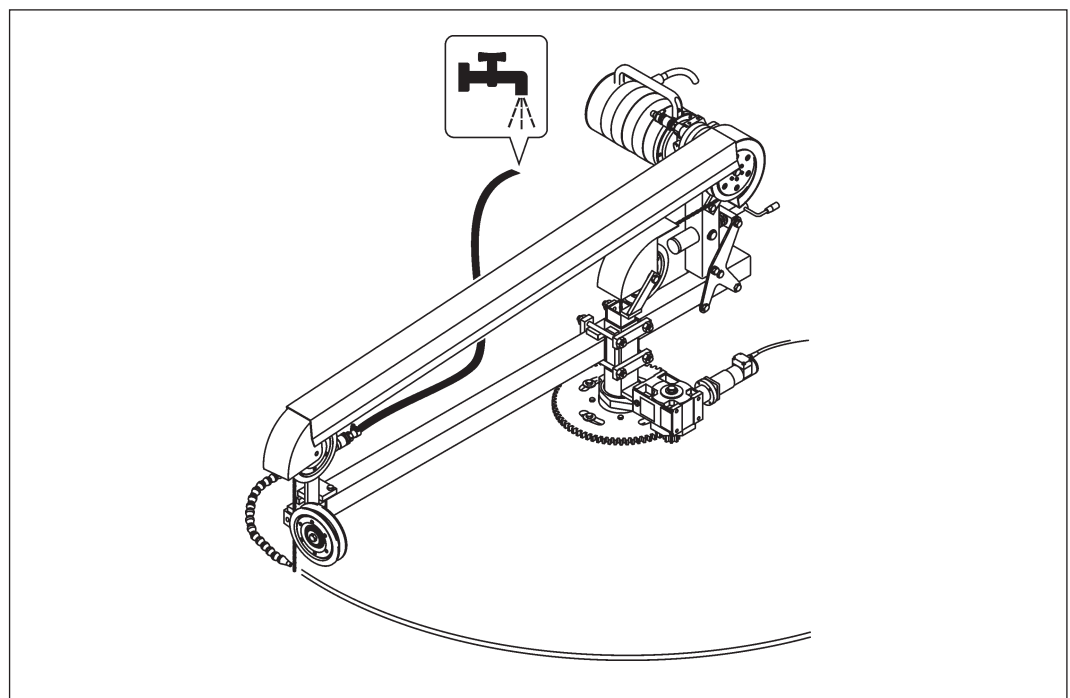
Der Antriebsmotor und der Vorschubmotor muss vor der ersten Inbetriebnahme gemäss Montageanleitung montiert und angeschlossen werden.

3.7 Diamantseil spannen



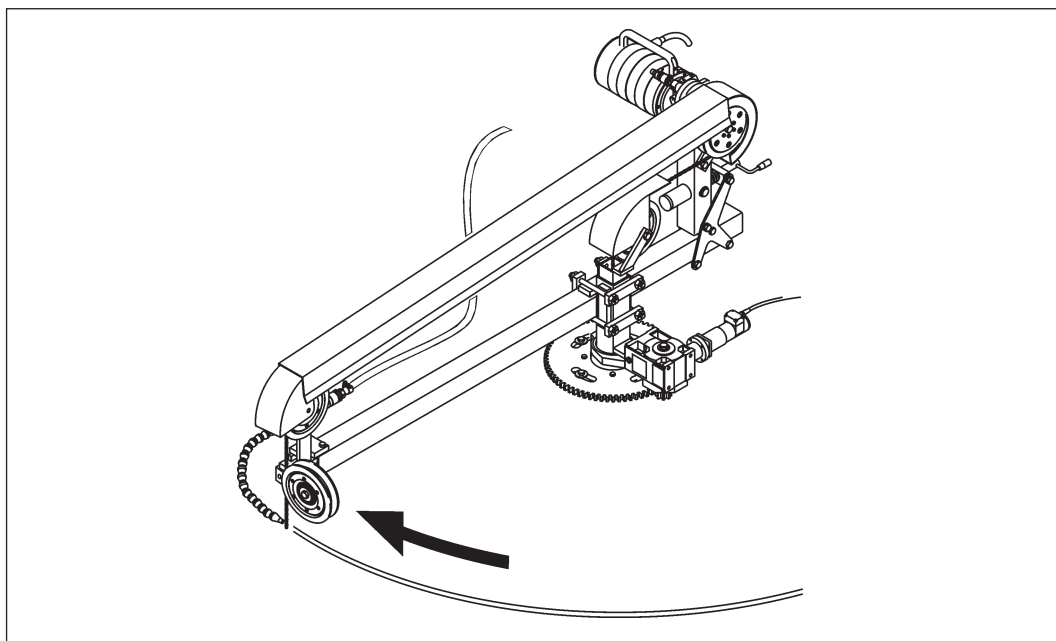
3.8 Wasseranschluss

Das Kühlwasser des Sägesystems fließt vom Antriebsaggregat oder von der Steuerung direkt zur Seilsäge.

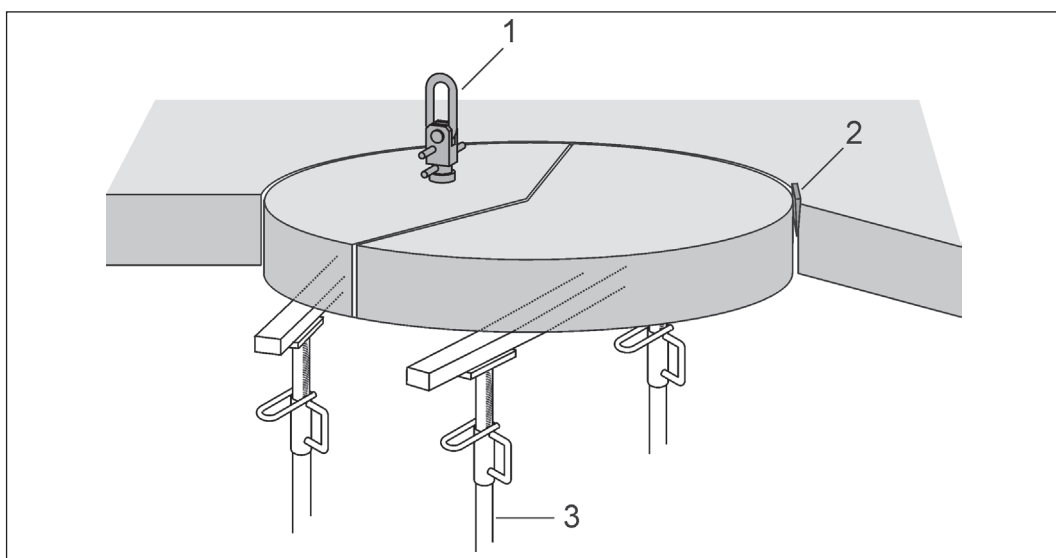


4 Anwendung

4.1 Richtige Schnittrichtung



4.2 Ausschnitte sichern

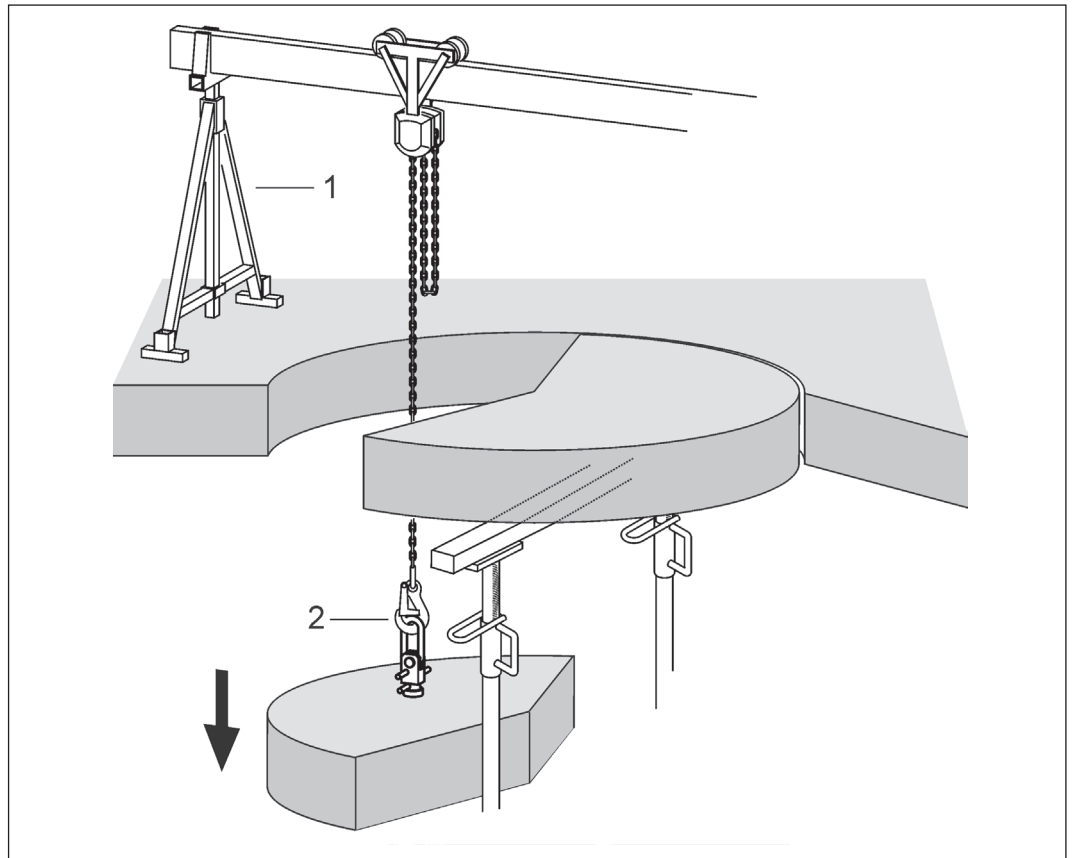


- 1 Aufhängevorrichtung
- 2 Keil
- 3 Stützstange

4.3 Ausschnitte ausbauen



Verwenden Sie passende Ausbaurichtungen und sichern Sie die Ausbauelemente gegen das Herunterfallen.



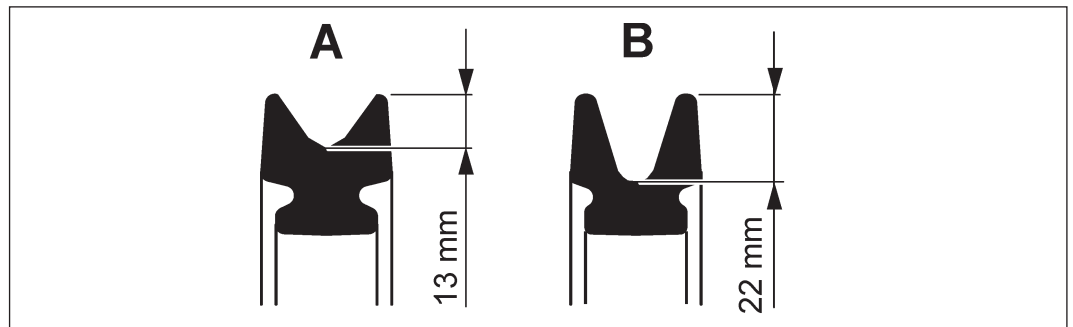
- 1 Trägervorrichtung mit Flaschenzug
- 2 Aufhängevorrichtung

5 Wartung- und Instandhaltung

5.1 Wartungstabelle

Wartungs- und Instandhaltungstabelle		Vor jeder Inbetriebnahme	Nach Arbeitsende	Wöchentlich	Jährlich	Bei Störungen	Bei Beschädigungen
Seilsäge	▶ Lose Schrauben und Muttern nachziehen	X				X	X
Antriebs- und Führungsrollen	▶ Bandagen auf Verschleiss kontrollieren, siehe 5.2	X	X			X	X
	▶ Lagerung kontrollieren	X				X	X
	▶ Reinigen	X	X				X
Antriebsmotor	▶ Kontrolle Sauberkeit / Beschädigung	X	X			X	X
Kupplungen	▶ Kontrolle Sauberkeit / Beschädigung	X	X			X	X
Wasserhaushalt	▶ Wasserleitung auf Sauberkeit und Dichtheit prüfen	X				X	X
	▶ Wasser ausblasen		X				
Diamantseil	▶ Mit Wasser reinigen		X				
	▶ Auf Verschleiss prüfen	X	X			X	X
Service	▶ Von TYROLIT Hydrostress AG oder bei einer autorisierten Vertretung durchführen lassen	Nach 100 / 300 / 500 / 700 Stunden					

5.2 Bandagen auf Verschleiss kontrollieren

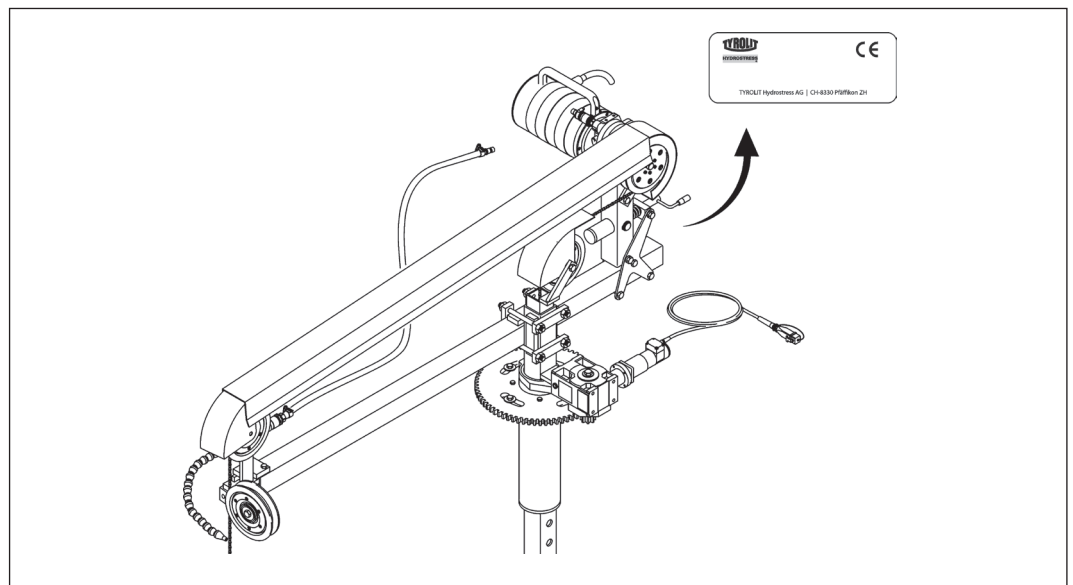


- A Neue Bandage
B Abgenutzte Bandage

5.3 Störungsbehebung

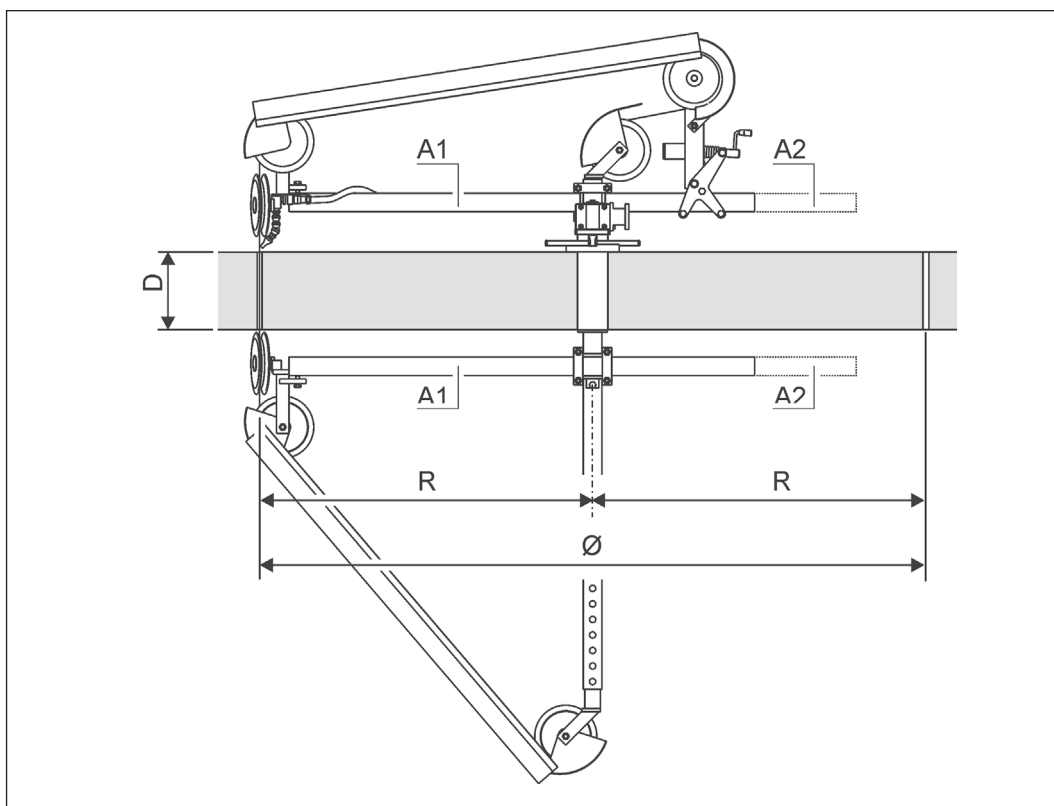
Um eine schnelle und professionelle Störungsbehebung zu gewährleisten ist es wichtig, dass Sie sich vor dem Anruf wie folgt vorbereiten:

- Versuchen Sie die Störung so präzise wie möglich zu beschreiben
- Notieren Sie den Typ und die Indexbezeichnung (Angabe siehe Typenschild)
- Halten Sie die Betriebsanleitungen bereit



6 Technische Daten

6.1 Abmessungen



Auslegerrohr	Ø	R	D
L1 / 750 mm	500 mm - 700 mm	250 mm - 350 mm	max. 600 mm
L2 / 1500 mm	700 mm - 2500mm	350 mm - 1250 mm	max. 600 mm

6.2 Gewicht

Das Gesamtgewicht der Seilsäge ohne Hauptmotor beträgt _____ kg

6.3 Lärmbelastung (Schallpegel)

Während der Arbeit mit der Seilsäge ist das Tragen eines Gehörschutzes vorgeschrieben.



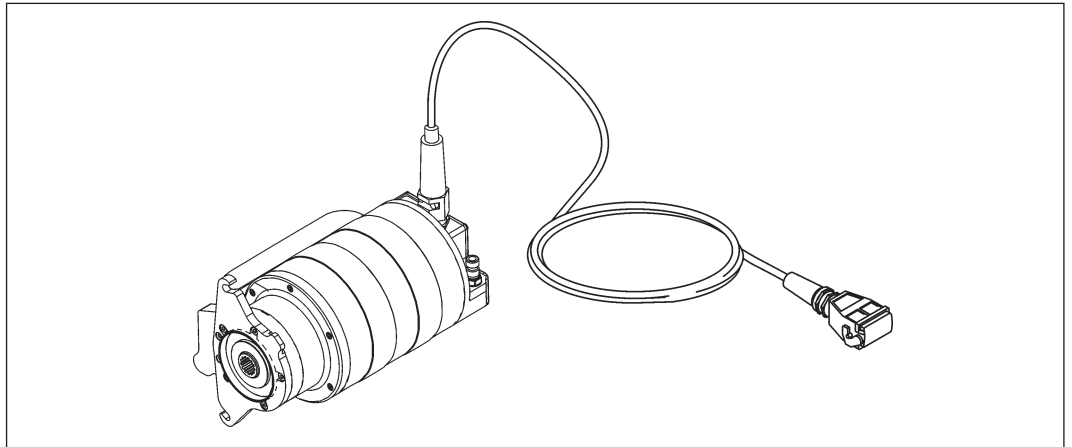
Schallpegelmessung



Geräuschdaten nach ISO 3744	
Parameter	Wert
Schalldruckpegel L_{pA}	85 dB (A) *
Schallleistungspegel L_{WA}	93 dB (A) *

6.4 Motoren

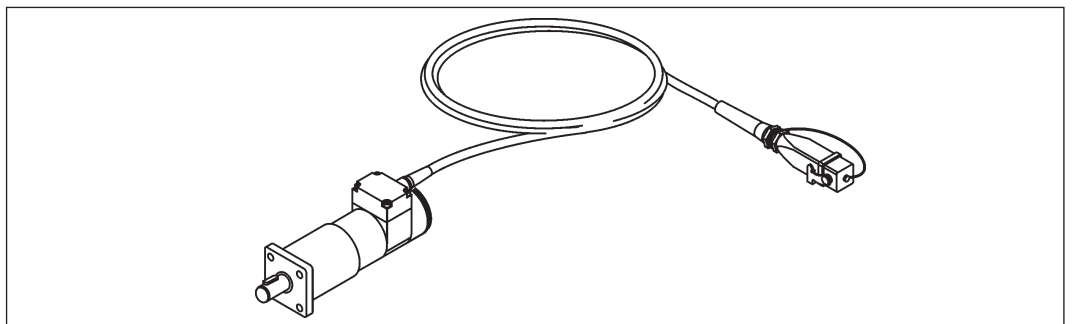
Antriebsmotor elektrisch



Elektromotor (Hochfrequenz, wassergekühlt)

Leistung bei 16 A	8 kW
Leistung bei 32 A	17 kW
Gewicht	22 kg

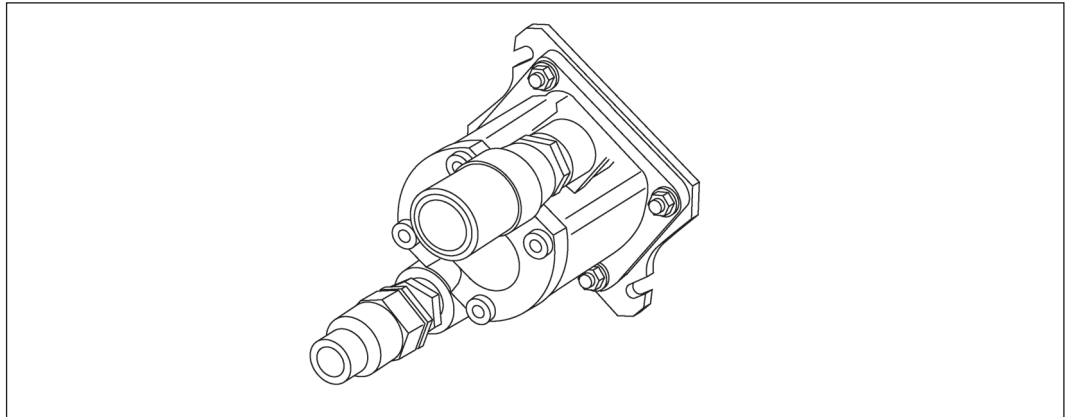
Vorschubmotor elektrisch



Elektrovorschubmotor mit Getriebe und Bremse

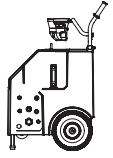
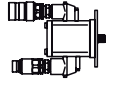
Untersetzung	1:20
Spannung	48 V
Vorschub	Zahnrad auf Schiene
Gewicht	4,10 kg

Antriebsmotor hydraulisch



Hydraulikmotor	
Drehzahl	1100 bis 3333 U/min.
Baugröße	2
Schluckvolumen	12 ccm ³ bis 30 ccm ³
Übersetzung	1:1
Betriebsdruck	max. 260 bar
Bauart	Aussen-Zahnradmotor

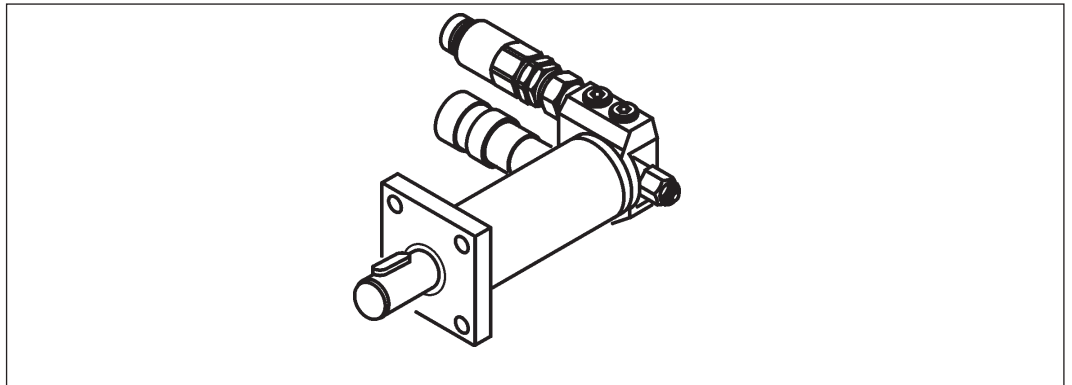
Drehzahlen Hydraulikmotoren

Drehzahlen Hydraulik-Motoren für Wandsägen							
							
		cm ³ 12	cm ³ 16	cm ³ 18	cm ³ 22	cm ³ 26	cm ³ 30
l/min	33	2750	2063	1833	1500	1269	1100
l/min	40	3333	2500	2222	1818	1538	1333
l/min	45	3750	2813	2500	2045	1731	1500
l/min	50	4167	3125	2778	2273	1923	1667
l/min	60	5000	3750	3333	2727	2308	2000
l/min	70	5833	4375	3889	3182	2692	2333

 Betrieb möglich


 Betrieb nicht möglich

Vorschubmotor hydraulisch



Hydraulikmotor	
Drehzahl	187 U/min
Bauart	Gerotor
Betriebsdruck	max. 120 bar
Angabemomentt	50 Nm
Vorschubkraft	6000 N
Vorschub	Zahnrad auf Schiene

6.5 Wasseranschluss

	
Druck	min. 1 bar bis max. 6 bar
Menge	min. 4 l/min
Temperatur	max. 25°C

6.6 Diamantseillängen



Die Diamantseillänge ergibt sich aus:

- Konstante = 331 cm
- 2x die Dicke des Bauwerkes D
- Tabellenwert A gemäss Lochdurchmesser

Lochdurchmesser	Wert A
50 cm	0
100 cm	55 cm
150 cm	115 cm
200 cm	140 cm
250 cm	170 cm

Formel:

$$L_{\text{total}} = 331 \text{ cm} + 2 \times D + A$$

Beispiel:

Wanddicke D = 45 cm

Lochdurchmesser 150 cm somit A=115 cm

$$L_{\text{total}} = 331 \text{ cm} + 2 \times 45 \text{ cm} + 115 \text{ cm} = 536 \text{ cm}$$

6.7 EG-Konformitätserklärung

Bezeichnung	Seilsäge
Typenbezeichnung	CCE25 ★★★
Konstruktionsjahr	2011

Wir erklären in alleiniger Verantwortung, dass dieses Produkt mit den folgenden Richtlinien und Normen übereinstimmt:

Angewandte Richtlinie

2006/42/EG	17.05.2006
2004/108/EG	15.12.20004
2002/96/EG	27.01.2003
1999/5/EG	09.03.1999

Angewandte Normen

EN 15027/A1:2009
 EN ISO 12100:2010
 EN 60204-1/A1:2009
 EN 61000-3-11:2000
 EN 61000-3-12:2005

TYROLIT Hydrostress AG
 Witzbergstrasse 18
 CH-8330 Pfäffikon
 Switzerland

Pfäffikon, 01.09.2011



Pascal Schmid
 Leiter Entwicklung



EG-Konformitätserklärung

Bezeichnung	Seilsäge
Typenbezeichnung	CCH25★★★
Konstruktionsjahr	2011

Wir erklären in alleiniger Verantwortung, dass dieses Produkt mit den folgenden Richtlinien und Normen übereinstimmt:

Angewandte Richtlinie

2006/42/EG	17.05.2006
------------	------------

Angewandte Normen

EN 15027/A1:2009
EN ISO 12100:2010

TYROLIT Hydrostress AG
Witzbergstrasse 18
CH-8330 Pfäffikon
Switzerland

Pfäffikon, 01.09.2011



Pascal Schmid
Leiter Entwicklung

