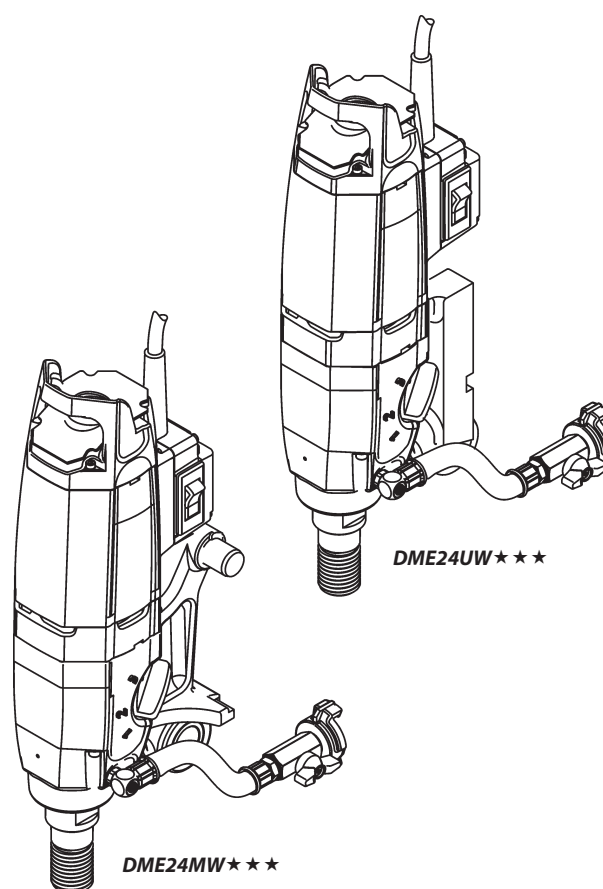


Mode d'emploi

DME24MW★★★ / DME24UW★★★

Indice 002



Félicitations !

Vous avez opté pour un appareil TYROLIT Hydrostress et donc pour un standard technologique sûr et de tout premier plan. Seules les pièces détachées d'origine TYROLIT Hydrostress garantissent la qualité et l'interchangeabilité. En cas de maintenance négligée ou inadéquate, nous ne pourrions pas honorer notre engagement de garantie tel qu'il est stipulé dans nos conditions de livraison. Toute réparation doit être exécutée exclusivement par du personnel spécialisé et formé à cet effet.

Notre service après-vente est à votre disposition pour maintenir votre appareil TYROLIT Hydrostress en bon état de fonctionnement.

Nous vous souhaitons une utilisation aisée et sans problèmes de votre appareil.

TYROLIT Hydrostress

Copyright © TYROLIT Hydrostress

TYROLIT Hydrostress AG
Witzbergstrasse 18
CH-8330 Pfäffikon
Suisse
Téléfon 0041 (0) 44 952 18 18
Téléfax 0041 (0) 44 952 18 00

Sommaire

	Page
1. À propos de ce document	4
2. Prescriptions de sécurité	5
3. Description du produit	8
4. Constitution et fonctionnement	11
5. Montage et démontage	13
6. Utilisation	15
7. Maintenance et entretien	17
8. Déclaration de conformité CE	18

1. À propos de ce document



Ce mode d'emploi ne représente qu'une partie de la documentation produit fournie avec l'outil électrique.

Le présent document s'accompagne du « Manuel de sécurité / Description du système de carottage ».

Le présent document et le « Manuel de sécurité / Description du système de carottage » font partie de l'appareil. Il décrit comment l'utiliser de manière appropriée et sûre au cours de chaque étape du travail.

- Veuillez lire attentivement les documents avant utilisation, en particulier les consignes de sécurité.
- Veuillez conserver les documents pendant toute la durée de vie de l'appareil.
- Les utilisateurs et les techniciens de maintenance doivent avoir accès aux documents à tout moment.
- Veuillez transmettre les documents aux propriétaires et utilisateurs successifs de l'appareil.
- Veuillez actualiser les documents avec tous les compléments émis par le fabricant.

1.1 Symboles utilisés dans le présent document



DANGER

Signale un danger pouvant entraîner la mort ou des blessures graves.



AVERTISSEMENT

Signale un danger pouvant entraîner des blessures ou des dégâts matériels.



AVERTISSEMENT

Signale un danger relatif à la tension électrique.

Avant d'effectuer des travaux dans une zone marquée de ce symbole, l'appareil doit être entièrement déconnecté du courant (mis hors tension) et sécurisé en position d'ouverture.



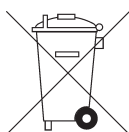
INFORMATION

Informations permettant d'optimiser la mise en œuvre de l'appareil. Leur non-respect peut conduire à une diminution des performances mentionnées dans les caractéristiques techniques.



RECYCLAGE

Conduire les déchets au centre de recyclage.



ÉLIMINATION

Lors de l'élimination, il faut respecter les lois et directives nationales et régionales en vigueur.

2. Sécurité



Les carotteuses doivent être utilisées uniquement par le personnel autorisé. Vous trouverez des indications concernant le personnel autorisé dans le document « Manuel de sécurité / Description du système de carottage ».

2.1 Dispositions de protection et affichage sur l'appareil

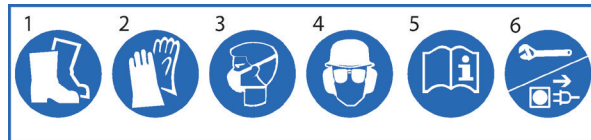
Dispositions de protection

Les dispositifs de protection peuvent être retirés uniquement lorsque l'appareil est éteint, a été déconnecté du secteur et se trouve à l'arrêt. En particulier, les composants de sécurité doivent être retirés et remontés uniquement par des personnes autorisées.

Avant la remise en service de l'appareil, il faut contrôler le parfait fonctionnement de ses éléments de sécurité.

2.1.1 Affichage sur l'appareil

Pictogrammes de sécurité



1 Porter des chaussures de sécurité

2 Porter des gants

3 Porter un masque respiratoire

4 Porter un casque, des lunettes et une protection acoustique

5 Lire les instructions

6 Avant de travailler avec l'appareil, débrancher la fiche secteur

Plaque signalétique

	DME24UW ★★★			
	2300 W	13 A		
	50-60 Hz	230 V 1~	RPM	
CH-8330 Pfäffikon ZH	Ø max.			

2.1.2 Vêtements de protection personnelle

Pour tous les travaux avec et sur les carotteuses, le port des équipements de protection personnels est impérativement prescrit

Vêtements de protection personnelle			

Vêtements de protection personnelle

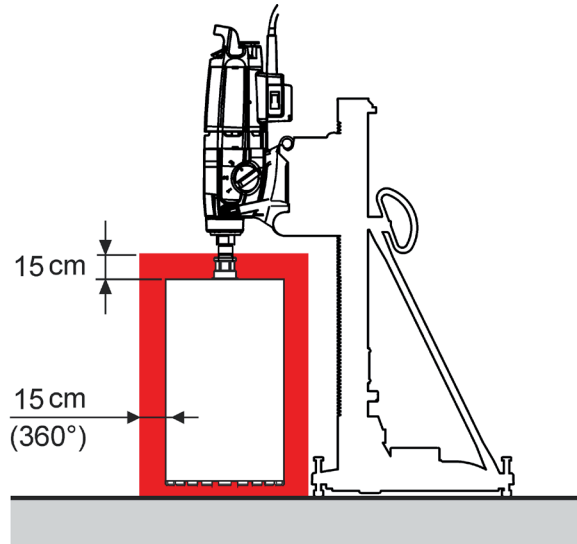
2.2 Pièces de rechange et modifications

Il faut employer uniquement des pièces détachées d'origine TYROLIT Hydrostress. Le non-respect de cette règle peut conduire à une détérioration de l'appareil et provoquer des dégâts ou des blessures. Aucun ajout et aucune transformation de l'appareil ne doit être effectué sans l'autorisation écrite de TYROLIT Hydrostress.

2.3 Zones de danger et de travail

2.3.1 Zone de danger de l'outil électrique

La zone de danger de l'outil électrique de coupe est définie par le marquage du dessin ci-dessous. Il faut respecter une distance minimale de 15 cm pendant le fonctionnement.



Zone de danger de l'outil électrique

2.3.2 Zone de danger au poste de travail

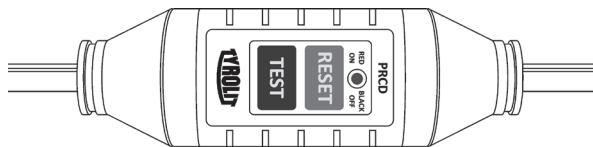


Vous trouverez les indications concernant la zone de danger au poste de travail dans le document « Manuel de sécurité / Manuel du système de carottage ».

2.4 Dangers spécifiques au produit

2.4.1 Dispositifs de protection électrique des personnes (PRCD, GFCI)

Travailler uniquement avec un dispositif de protection électrique personnel FI en parfait état de fonctionnement (PRCD, GFCI).



Dispositif de protection électrique des personnes



DANGER

Le non-respect expose à des risques mortels et à des blessures graves.

- Tenir l'outil électrique éloigné de la pluie et des objets mouillés. La pénétration d'eau dans l'outil électrique augmente le risque de choc électrique.

2.4.2 Forages au plafond

- Les forages dirigés vers le haut (au plafond) doivent être réalisés sans arrosage.

2.5 Risques résiduels

Les risques résiduels décrits dans les chapitres suivants sont liés à un danger de blessures graves.

2.5.1 Échappement de segments diamantés

- ▶ Commencer à forer uniquement lorsque la zone de danger est évacuée.
- ▶ Veuillez vous assurer de respecter une distance de sécurité.
- ▶ En cas de rupture de segments diamantés, remplacer la couronne diamantée.

2.5.2 Mouvements et oscillations incontrôlés

- ▶ Ne jamais coupler ou découpler des câbles lorsque l'outil électrique est en marche.

2.5.3 Happement et enroulement

Les vêtements et les longs cheveux peuvent être happés par les outils de coupe tournants.

- ▶ Exclure les pans de vêtement libres de votre tenue de travail.
- ▶ Si vous avez les cheveux longs, portez une résille.

2.5.4 Vapeurs et aérosols nocifs

L'inhalation de vapeurs ou d'aérosols nocifs peut provoquer des troubles respiratoires.

L'inhalation du brouillard d'eau produit par l'outil est nocive pour la santé.

- ▶ Porter un masque respiratoire.
- ▶ Si l'outil est utilisé dans une pièce fermée, veiller à l'aérer suffisamment.

2.5.5 Ébriété et capacité physique

- ▶ Ne pas travailler sous l'emprise de l'alcool, de drogues ou de médicaments.
- ▶ Ne pas travailler en cas de fatigue intense.

2.5.6 Qualité de l'outil de coupe

- ▶ Ne pas utiliser les outils de coupe endommagés.
- ▶ Vérifier l'intégrité de l'outil de coupe avant de le monter.

2.5.7 Danger lié à la poursuite du fonctionnement de l'outil de coupe en cas d'accident

- ▶ Veiller à ce que l'outil électrique puisse être arrêté rapidement.

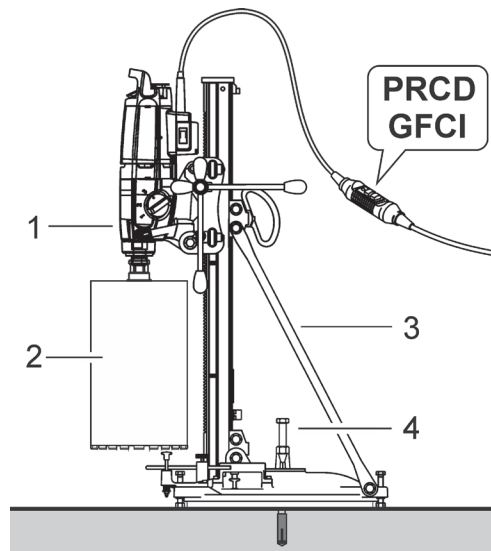


DANGER

Le non-respect des consignes de sécurité du «Manuel de sécurité / Manuel du système» peut entraîner des blessures graves voire mortelles.

- ▶ S'assurer que le « Manuel de sécurité / Description du système de carottage » a été entièrement lu et compris.

3. Description du produit



Système de carottage

- | | | | |
|---|------------------|---|----------------------|
| 1 | Outil électrique | 3 | Bâti de forage |
| 2 | Outil de coupe | 4 | Éléments de fixation |

3.1 Système de carottage

Cet outil électrique est complété par des composants adaptés de TYROLIT Hydrostress, pour former un système de carottage.

3.2 Utilisation conforme

Les outils électriques DME 24MW★★★ et DME 24UW★★★ sont conçus pour le forage arrosé et guidé sur bâti dans des matériaux minéraux à l'aide de couronnes diamantées (pas de guidage manuel). Le bâti utilisé doit être approprié, son ancrage au sol doit être suffisant et réalisé à l'aide de chevilles, d'un plateau aspirant ou d'un étau rapide.

Il est interdit de manipuler ou de modifier l'appareil, le bâti de forage ou les accessoires. Pour écarter tout danger de blessure, utiliser uniquement les accessoires originaux TYROLIT Hydrostress et des outils adaptés.

3.3 Contenu de la livraison

- Moteur de forage
- Clé d'outil SW32
- Adaptateur de la conduite d'eau

3.4 Spécifications techniques et dimensions principales

3.4.1 Spécifications techniques

Moteurs de forage	DME24MW ★★★		DME24UW ★★★	
Tension nominale	230 V	110 V	230 V	110 V
Fréquence	50 Hz	60 Hz	50 Hz	60 Hz
Diamètres de forage	40 - 250 mm			
Puissance nominale	2,2 kW			
Intensité nominale	10 A	20 A	10 A	20 A
Vitesse de rotation en charge	370/590/990 tr/min			
Vitesse de rotation à vide	710/1130/1900 tr/min			
Refroidissement du moteur	à air			
Montage de l'outil (extérieur)	1¼" UNC			
Montage de l'outil (intérieur)	G ½"			
Guidage	sur bâti			
Utilisation	humide			
Protection électronique contre les surcharges	Oui			
Protection mécanique contre les surcharges	Oui			
Disjoncteur de protection PRCD	Oui			
Témoin de puissance	Oui			
Témoin de service	Oui			
Montage sur le bâti de forage	ModullDrill™		Plaque universelle	
Poids	7.6 kg		7.7 kg	

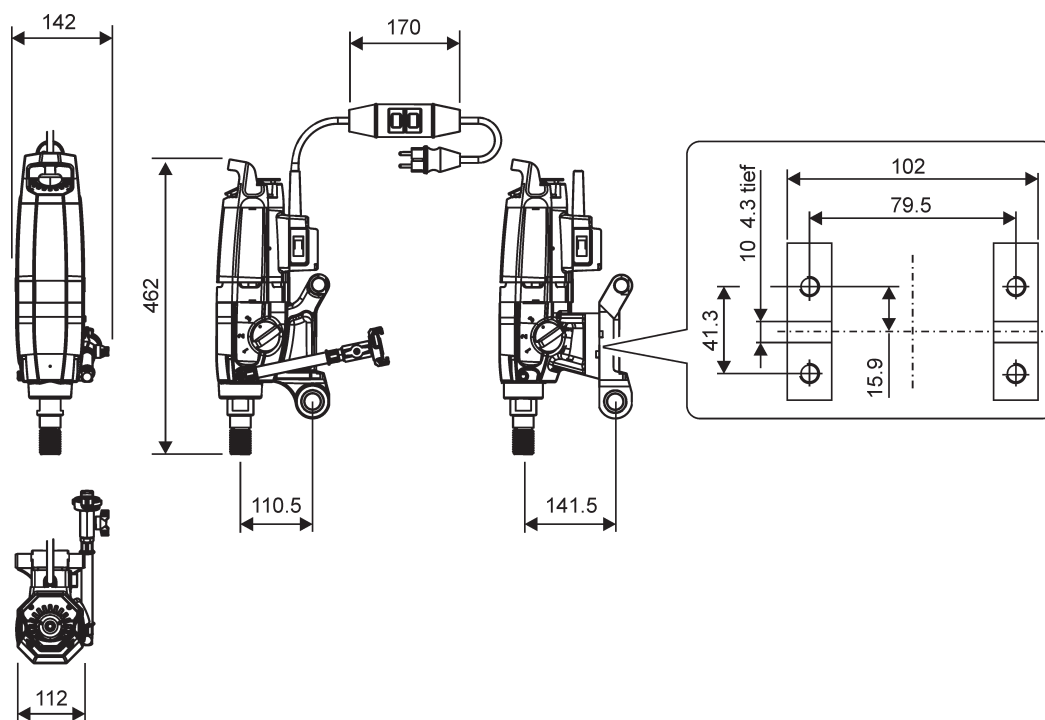
Émission sonore

Données d'émission sonore d'après l'ISO 3744	
Paramètre	Valeur
Niveau de pression acoustique L_{pA}	78.9 dB (A) *
Valeur maximale du niveau de pression acoustique L_{pCpeak}	106.8 dB (A)
Niveau sonore L_{WA}	98.9 dB (A) *

Conditions de mesurage:

* Sans outil de coupe en Ø200 mm vitesse

3.4.2 Dimensions



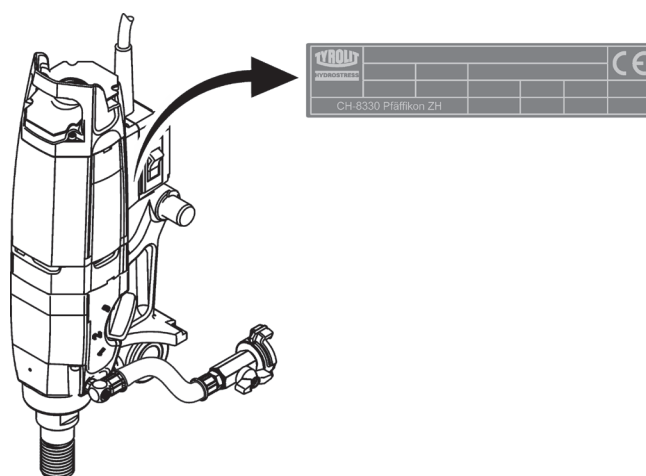
Dimensions en mm

3.7 Consommables

Consommables	
Paramètre	Valeur
Huile à engrenages	ISO 100 (TYROLIT No. 10993830/250ml)

3.8 Plaque signalétique

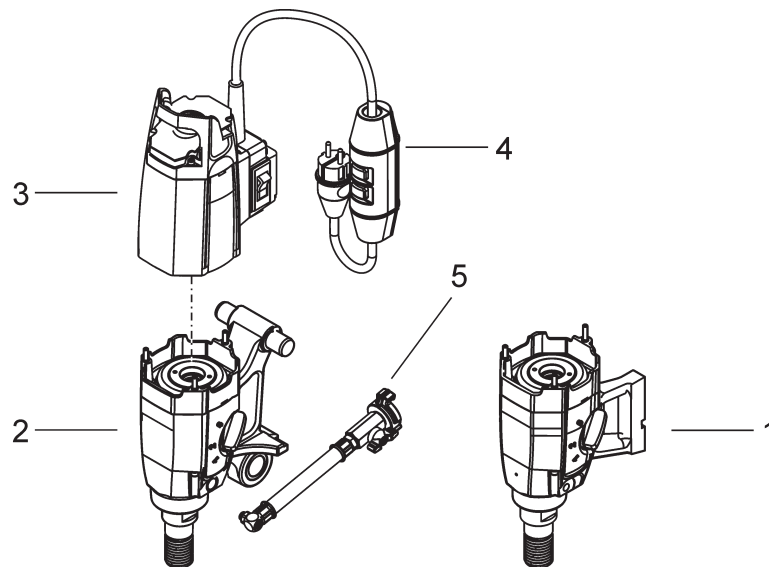
Le type et la série sont marqués sur la plaque signalétique de l'outil électrique.



Plaque signalétique

4. Constitution et fonctionnement

4.1 Constitution



Constitution

- | | | | |
|---|--------------------------|---|--------------------------|
| 1 | Transmission DME24UW ★★★ | 4 | Disjoncteur différentiel |
| 2 | Transmission DME24MW ★★★ | 5 | Raccordement à l'eau |
| 3 | Moteur | | |

4.2 Fonctionnement

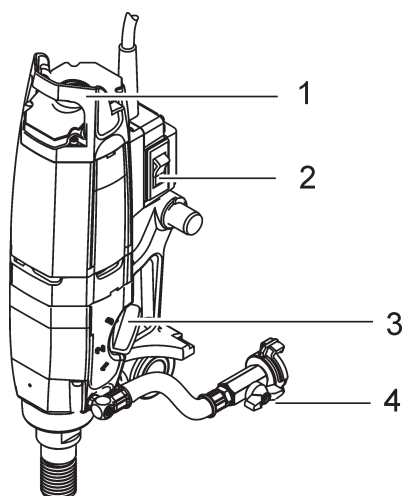
4.2.1 Description du fonctionnement

La broche de forage de l'outil électrique est entraînée par un moteur électrique et une boîte de vitesses mécanique. La boîte de vitesses permet de régler la vitesse de rotation optimale de l'outil de coupe. Le moteur électrique est refroidi à l'air.

L'utilisation de l'outil électrique est sécurisée par un dispositif de protection électrique des personnes FI (PRCD, GFCI).

4.3 Éléments de commande et témoins

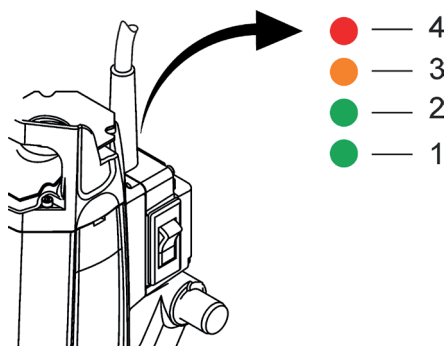
4.3.1 Éléments de commande



Bedienungselemente

- | | |
|---|--|
| 1 Poignée | 3 Commutateur rotatif / Boîte de vitesse |
| 2 Commutateur principal
Marche / Arrêt | 4 Robinet d'eau |

4.3.2 Éléments d'affichage

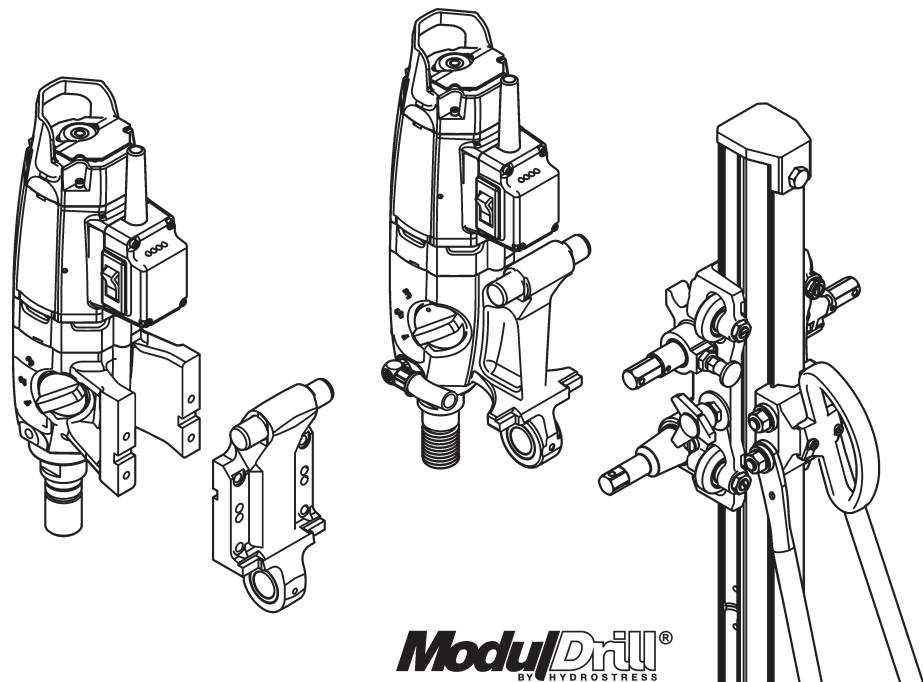


Indication à l'arrêt	
La diode 1 est allumée en vert	L'outil électrique est prêt
La diode 3 clignote en orange	L'outil électrique doit être révisé

Indications pendant le fonctionnement	
La diode 1/ 2 est allumée en vert	Le régime du moteur est dans la plage optimale
La diode 3 clignote en orange	Le régime moteur est à une valeur critique
La diode 4 est allumée en rouge	Le moteur est en sur-régime et s'arrête après 3 secondes

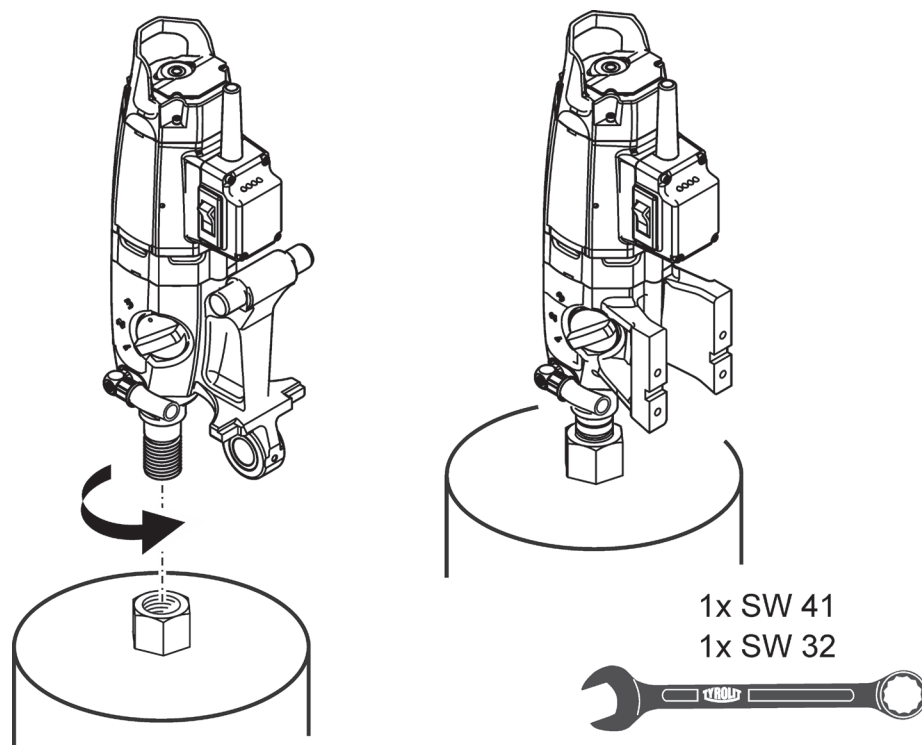
5. Montage et démontage

5.1 Interface du bâti de forage



Interface du bâti de forage

5.2 Interface de l'outil de coupe



Interface de l'outil de coupe

5.3 Alimentation électrique



INFORMATION

- La tension d'alimentation doit correspondre à celle indiquée sur la plaque signalétique.
- Protéger les conducteurs de la chaleur, de l'huile et des arêtes vives.
- Ne pas détourner l'utilisation des conducteurs.
- Ne jamais porter l'outil électrique par son conducteur.
- Ne pas tirer sur le conducteur pour débrancher le connecteur d'alimentation.
- En cas d'interruption de l'alimentation: éteindre l'outil électrique et retirer le connecteur de la prise.

Câbles rallonges



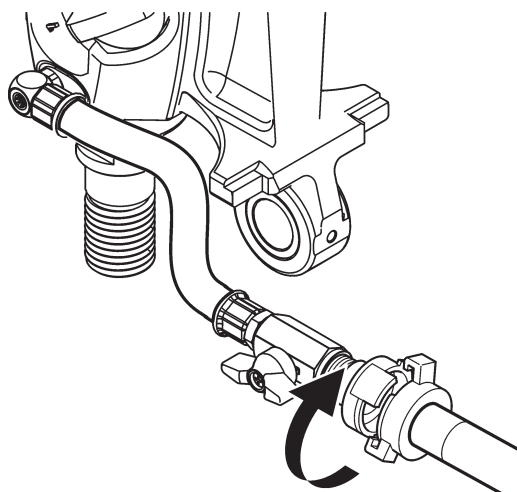
- En plein air, utiliser uniquement des câbles rallonges autorisés pour cet usage et marqués comme tels.
- Il faut éviter les câbles rallonges dotés de multiprises et le fonctionnement simultané de plusieurs appareils.

Utiliser uniquement des câbles rallonges autorisés pour cet emploi, et dont la section est suffisante.

Ne pas utiliser de câble rallonge dont le conducteur présente une section de 1,25 mm² ou 16 AWG.

Section minimale et longueur maximale recommandées pour les câbles					
Section du conducteur en mm ²	1,5	2,0	2,5	3,5	4,0
110 V	non autorisé	non autorisé	non autorisé	20 m	20 m
220 V - 240 V	20 m	-	40 m	50 m	60 m

5.4 Raccord d'eau



Raccord d'eau

6. Utilisation



DANGER

- Ne jamais travailler sans équipement de protection approprié.
- Toujours porter une protection acoustique pendant le travail.
- Éloigner les outils de réglage et de montage avant de démarrer l'outil électrique.
- Ne pas travailler sur une échelle.
- Éloigner les enfants de l'outil électrique et de la zone de travail.
- Éviter les postures contraignantes.
- Adopter une position assurée et toujours conserver l'équilibre.
- Éviter tout contact avec les surfaces mises à la terre comme celles des tuyauteries, des radiateurs, des réchauds et des réfrigérateurs. Le risque de choc électrique est plus grand lorsque vous êtes relié à la terre.

6.1 Réglages

6.1.1 Boîte de vitesses

Choisir la position du commutateur en fonction du diamètre de forage souhaité. Ne jamais utiliser la force, toujours attendre l'arrêt de l'outil électrique avant d'actionner le commutateur.

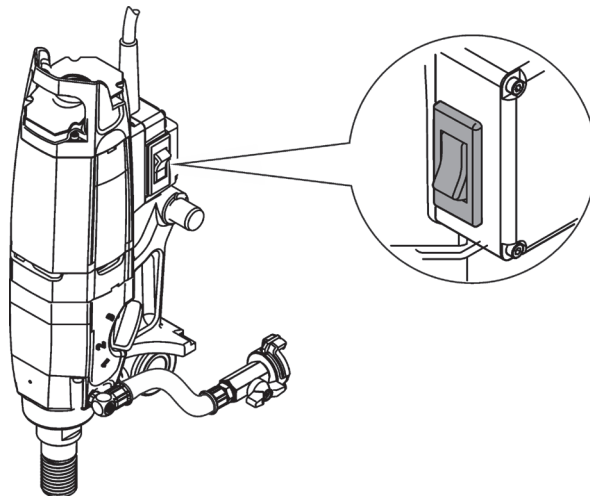
6.1.2 Alimentation en eau

Vérifier l'alimentation en eau.

6.2 Démarrer / arrêter l'outil électrique

- ✓ L'outil électrique est correctement monté sur le bâti de forage.
- ✓ L'outil de coupe est fermement vissé à l'outil électrique.
- ✓ L'outil électrique est correctement connecté à l'alimentation électrique.
- ✓ L'alimentation électrique est contrôlée par un disjoncteur différentiel PRCD.
- ✓ L'alimentation en eau est assurée, l'eau parvient à l'outil de coupe.

► Démarrer le moteur à l'aide du commutateur principal.



Démarrer l'outil électrique

6.3 Surveillance, contrôles

6.3.1 Disjoncteur différentiel

- ▶ Démarrer et contrôler le disjoncteur différentiel PRCD.

Procédure de contrôle:

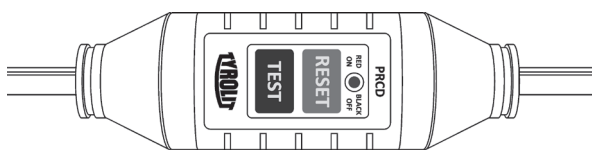
- ▶ Brancher le connecteur de l'outil électrique dans une prise avec terre.
- ▶ Appuyer sur la touche Reset sur le disjoncteur différentiel PRCD (l'affichage doit s'allumer).
- ▶ Appuyer sur la touche Test sur le disjoncteur différentiel PRCD (l'affichage doit s'éteindre).



DANGER

Si l'affichage ne s'éteint pas, il ne faut pas utiliser l'appareil. L'outil électrique doit être réparé par un personnel spécialisé qualifié et avec des pièces de rechange originales.

- ▶ Appuyer sur la touche Reset sur le disjoncteur différentiel PRCD (l'affichage doit s'allumer).



Disjoncteur différentiel

6.4 Défaillances

Défaillances		
Défaut	Cause possible	Remède
Impossible de démarrer l'outil électrique	Câble secteur défectueux	▶ Informer le service après-vente de TYROLIT Hydrostress AG
	Défaut d'alimentation électrique	▶ Vérifier l'alimentation électrique
	Moteur électrique ou partie électronique défectueux	▶ Informer le service après-vente de TYROLIT Hydrostress AG
L'outil électrique démarre, puis s'arrête	Le fusible de l'alimentation électrique du chantier se déclenche	▶ Le fusible est trop faible; modifier l'alimentation électrique
Le moteur fonctionne, mais la couronne de forage ne tourne pas	Commutateur de la boîte de vitesses	▶ Vérifier la position
	Transmission défectueuse	▶ Informer le service après-vente de TYROLIT Hydrostress AG
Impossible de monter l'outil de coupe	Le filetage est sale	▶ Nettoyer et graisser le filetage
	Le filetage est défectueux	▶ Informer le service après-vente de TYROLIT Hydrostress AG
Le boîtier laisse échapper de l'eau (trou d'équilibrage)	Bague à lèvres défectueuse	▶ Informer le service après-vente de TYROLIT Hydrostress AG
Le boîtier laisse échapper de l'huile (trou d'équilibrage)	Bague à lèvres défectueuse	▶ Informer le service après-vente de TYROLIT Hydrostress AG
Aucune sortie d'eau	Robinet d'eau fermé sur la conduite d'alimentation	▶ Ouvrir le robinet d'eau.
	La conduite d'eau est bouchée	▶ Nettoyer la conduite d'eau
	Vanne d'eau défectueuse	▶ Informer le service après-vente de TYROLIT Hydrostress AG
	Pression d'eau insuffisante	▶ Vérifier le circuit d'eau

7. Entretien et maintenance

Avant toute opération d'entretien ou de maintenance, il est indispensable de retirer le connecteur de la prise.

Tableau d'entretien et de maintenance		Avant chaque mise en service	À la fin du travail	Toutes les semaines	Tous les ans	En cas de pannes	En cas de dommages
Moteur d'entraînement	<ul style="list-style-type: none"> ▶ Resserrage des vis et écrous desserrés ▶ Contrôler la propreté 	X				X	X
Filetage permettant de monter la couronne de forage	▶ Graisser			X			
	<ul style="list-style-type: none"> ▶ Vérifier l'absence de dommages ▶ Contrôler la propreté 	X	X			X	X
Broche de forage	▶ Huiler			X			
Câbles, commutateur, connecteurs	<ul style="list-style-type: none"> ▶ Vérifier l'absence de dommages ▶ Contrôler la propreté 	X	X			X	X
Gestion de l'eau	▶ Contrôler la propreté et l'étanchéité de la conduite d'eau	X				X	X
	▶ Purger l'eau		X				
Révision	▶ La faire effectuer par TYROLIT Hydrostress AG ou par un représentant agréé	Selon l'indication de révision (la LED orange clignote) (Intervalle de révision 150 / 300 / 450 / 600 heures)					

7.1 Conduire les déchets au centre de recyclage



Les outils électriques TYROLIT Hydrostress sont composés en grande partie de matériaux réutilisables. La réutilisation exige un tri approprié. Dans de nombreux pays, TYROLIT a déjà organisé la collecte de ses anciens appareils en vue de leur valorisation. Renseignez-vous auprès du service client TYROLIT ou de votre vendeur.

8. Déclaration de conformité CE

Désignation	Moteur de forage électrique
Référence du matériel	DME24MW★★★ / DME24UW★★★
Année de construction	2012

Nous déclarons, sous notre seule responsabilité, que ce produit répond aux directives et normes suivantes:

Directives appliquées

2006/42/CE	17.05.2006
2004/108/CE	15.12.2004
2002/96/CE	27.01.2003

Normes appliquées

EN ISO 12100:2010
EN 61029-1:2009 *)
EN 61029-2-6:2010
EN 55014-1/A1:2009
EN 55014-2/A2:2008
EN 61000-3-2/A2:2009
EN 61000-3-3:2008

*) Exception: Interrupteur

TYROLIT Hydrostress AG

Witzbergstrasse 18
CH-8330 Pfäffikon
Suisse

Pfäffikon, 20.09.2013



Pascal Schmid
Responsable du développement

