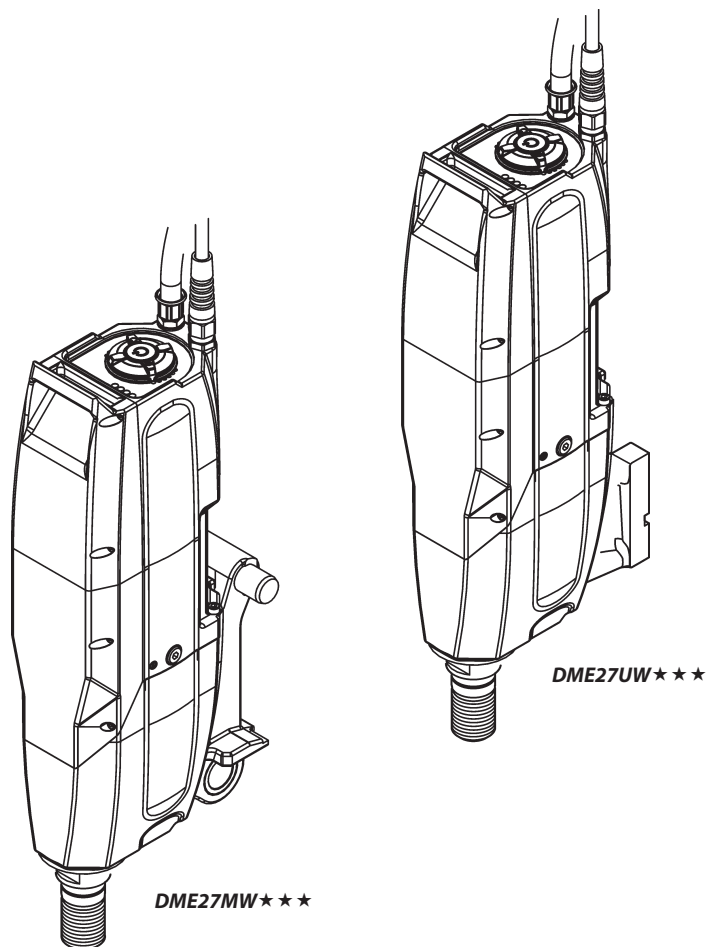


Ersatzteilliste

Spare Parts List / Liste des pièces détachées / Lista delle parti di ricambio

DME27MW★★★ / DME27UW★★★

Index 000



Verwendung der Ersatzteilliste

Die Ersatzteilliste ist keine Montage- oder Demontageanleitung. Diese Ersatzteilliste dient ausschliesslich zum einfachen und schnellen Finden von Ersatzteilen, die bei der untenstehenden Adresse bestellt werden können.

Sicherheitsvorschrift



Gefahr

Montieren oder demontieren von Baugruppen kann Risiken bergen, auf die in dieser Ersatzteilliste nicht hingewiesen wird.

Das Verwenden dieser Ersatzteilliste für Montage- oder Demontagezwecke ist strikte verboten. Für Montage- und Demontagetarbeiten sind ausschliesslich die entsprechenden Beschreibungen in der Betriebsanleitung zu befolgen.

Nichtbeachten dieser Vorschrift kann zu Verletzungen führen, die im schlimmsten Fall auch den Tod zur Folge haben könnten.

Bestellungen



Information

Um Falschliefereien zu vermeiden sollten vor der Versendung die Angaben in der Bestellung auf Richtigkeit und Vollständigkeit (siehe unter Bestellangaben) überprüft werden. Es ist auch darauf zu achten, dass die Lieferadresse vollständig angegeben ist.

Bestelladresse

TYROLIT Hydrostress AG

Witzbergstrasse 18

CH-8330 Pfäffikon

Switzerland

Telefon +41 (0) 44 / 952 18 18

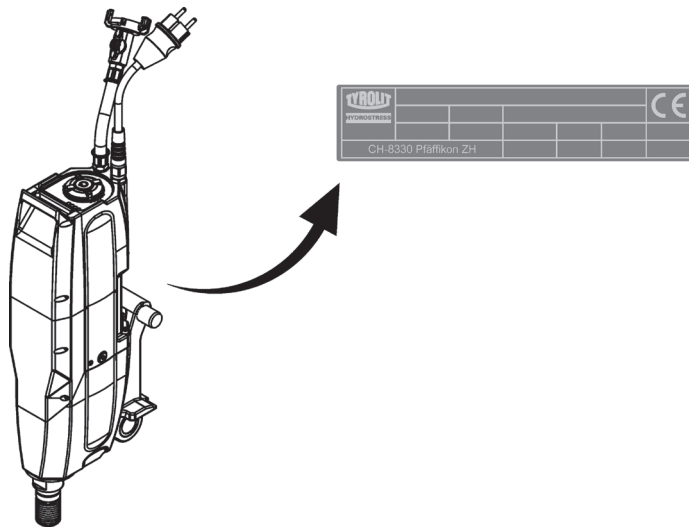
Telefax +41 (0) 44 / 952 18 00

e-mail: info@tyrolit.com

www.tyrolit.com

Ersatzteilliste

Bestellangaben



Bei Bestellungen von Ersatzteilen benötigen wir folgende Angaben:

- Maschinentyp gemäss Typenschild (z.B. DME27MW★★★)
- Maschinennummer gemäss Typenschild (z.B. 10997300)
- Maschinenindex gemäss Typenschild (z.B. 000)
- Ersatzteilnummer gemäss Ersatzteilliste (z.B. 10992249)

Für Bestellungen, Fragen und Informationen wenden Sie sich bitte an die zuständige Niederlassung.

How to use the spare parts list

The spare parts list is not intended as instructions for assembly or dismantling work. It is exclusively intended to help you to quickly and easily find spare parts, which can then be ordered at the address below.

Safety regulations



Danger

The assembling or dismantling of modules can involve risks which are not identified in this spare parts list.
The use of this spare parts list for assembly or dismantling purposes is strictly forbidden. For assembly or dismantling tasks it is essential to only follow the corresponding descriptions in the operating manual.
If this regulation is not heeded injuries may be incurred which in the worst case can also be fatal.

Ordering



Information

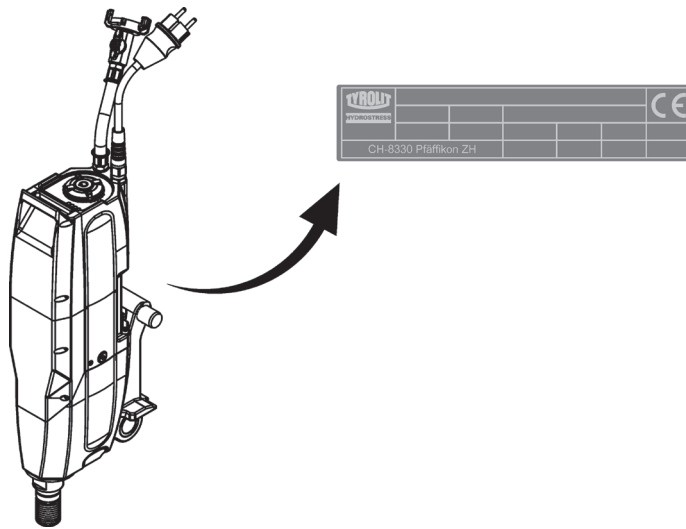
To avoid incorrect deliveries you should check the order details for correctness and completeness (see under ordering details) prior shipment.
You should ensure that the delivery address is given in full.

Order address

TYROLIT Hydrostress AG
Witzbergstrasse 18
CH-8330 Pfäffikon
Switzerland
Tel. +41 (0) 44 / 952 18 18
Fax +41 (0) 44 / 952 18 00
e-mail: info@tyrolit.com
www.tyrolit.com

Spare Parts List

Ordering details



When spare parts are ordered we need the following details:

- Machine type according to nameplate (e.g. DME27MW★★★)
- Machine number according to nameplate (e.g. 10997300)
- Machine index according to nameplate (e.g. 000)
- Spare part number according to the spare parts list (e.g. 10992249)

For orders, questions and information please contact your responsible branch office.

Utilisation de la liste des pièces détachées

La liste des pièces détachées n'est pas une instruction de montage ou de démontage. Cette liste sert exclusivement à trouver simplement et rapidement les pièces détachées, qui peuvent être commandées à l'adresse mentionnée ci-dessous.

Prescription de sécurité



Danger

Le montage ou le démontage des modules peut présenter des risques dont il n'est pas fait mention dans cette liste des pièces détachées.
Il est strictement interdit d'employer cette liste des pièces détachées à des fins de montage ou de démontage. Pour les opérations de montage et de démontage, il faut exclusivement suivre les descriptions correspondantes dans le mode d'emploi.
Le non-respect de la présente prescription peut conduire à des blessures, pouvant même entraîner la mort.

Commandes



Information

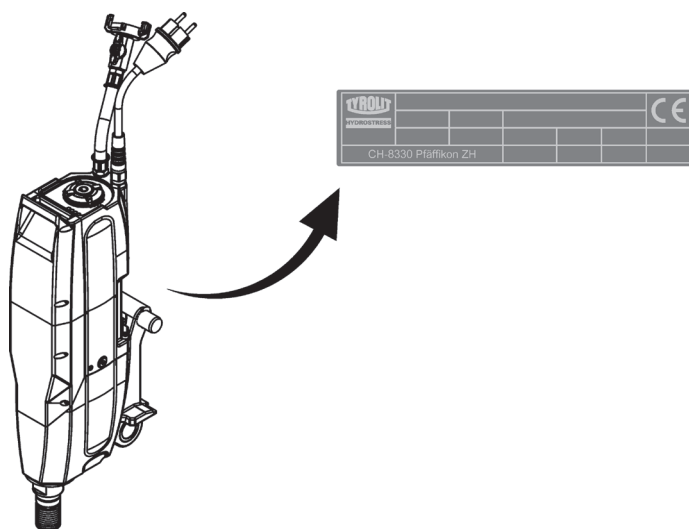
Pour éviter des livraisons inappropriées, il est conseillé de vérifier avant l'expédition l'exactitude et l'exhaustivité des indications fournies dans la commande (voir Données de commande).
Il faut aussi veiller à bien indiquer l'adresse de livraison en entier.

Adresse de commande

TYROLIT Hydrostress AG
Witzbergstrasse 18
CH-8330 Pfäffikon
Suisse
Téléphone +41 (0) 44 / 952 18 18
Télécopie +41 (0) 44 / 952 18 00
e-mail: info@tyrolit.com
www.tyrolit.com

Liste des pièces détachées

Données de commande



Lors de la commande de pièces détachées, nous avons besoin des données suivantes :

- Type de machine selon la plaque signalétique (p.ex. DME27MW★★★)
- Numéro de machine selon la plaque signalétique (p.ex. 10997300)
- Indice de machine selon la plaque signalétique (p.ex. 000)
- Numéro de pièce détachée selon la liste des pièces détachées (p.ex. 10992249)

Pour les commandes, questions et informations, vous êtes prié de vous adresser à la filiale compétente.

Uso della lista delle parti di ricambio

La lista delle parti di ricambio non è un manuale d'istruzioni per montaggio o smontaggio. Questa lista delle parti di ricambio serve esclusivamente per trovare in modo semplice e rapido parti di ricambio che possono essere ordinate all'indirizzo riportato qui sotto.

Norme di sicurezza



Pericolo

Il montaggio o lo smontaggio di componenti della macchina può comportare pericoli che non sono indicati in questa lista delle parti di ricambio. E' assolutamente vietato servirsi di questa lista delle parti di ricambio per scopo di montaggio o di smontaggio. Per operazioni di montaggio o smontaggio occorre seguire esclusivamente le relative istruzioni nel manuale per l'uso della macchina. La mancata osservanza di queste norme può comportare lesioni, e nel caso peggiore anche la morte.

Ordinazioni



Information

Per evitare forniture incorrette, occorre verificare prima dell'invio dell'ordinazione se i dati indicati in essa sono corretti e completi (vedere la lista dei dati per l'ordinazione). Occorre verificare anche se l'indirizzo per la consegna è esatto e completo..

Indirizzo per ordinazioni

TYROLIT Hydrostress AG

Witzbergstrasse 18

CH-8330 Pfäffikon

Svizzera

Tel. +41 (0) 44 / 952 18 18

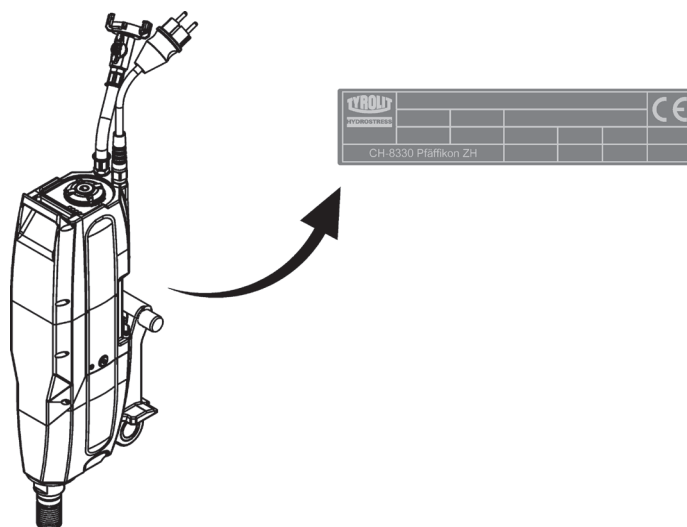
Fax +41 (0) 44 / 952 18 00

e-mail: info@tyrolit.com

www.tyrolit.com

Lista delle parti di ricambio

Dati per l'ordinazione

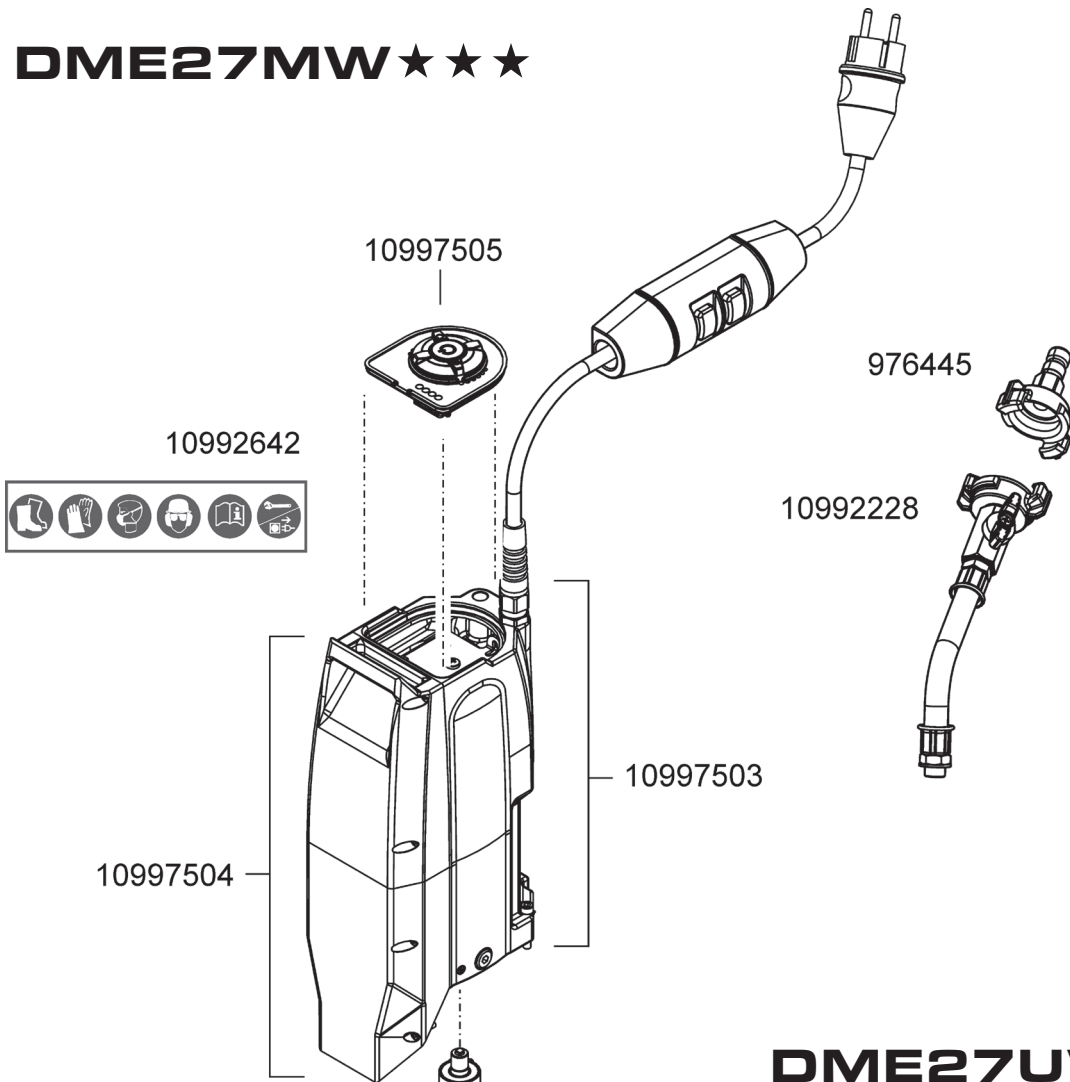


Per ordinazioni di parti di ricambio ci occorrono i dati seguenti:

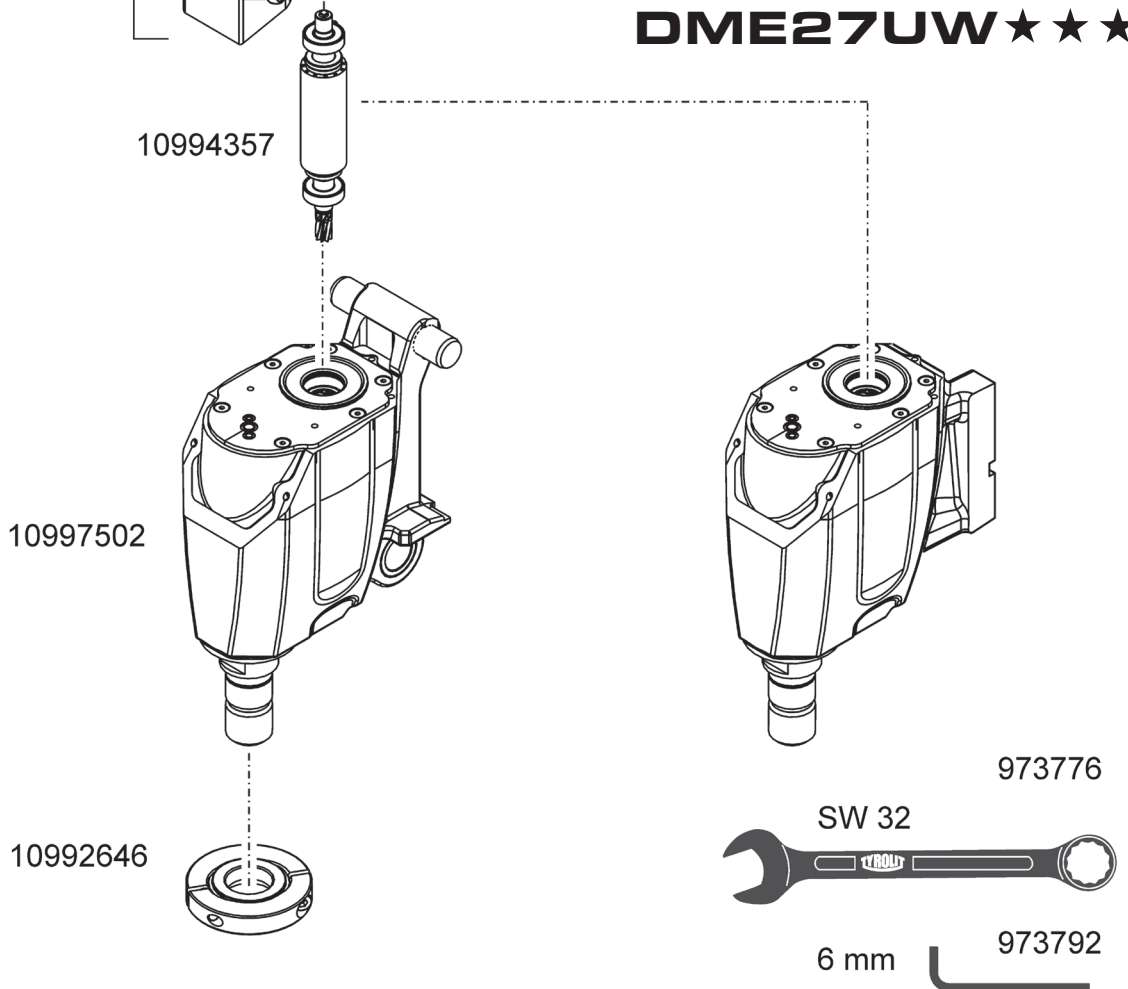
- Tipo di macchina indicato sulla targhetta della macchina (per es. DME27MW★★★)
- Numero della macchina indicato sulla targhetta della macchina (per es. 10997300)
- Indice della macchina indicato sulla targhetta della macchina (per es. 000)
- Numero della parte di ricambio secondo la lista di parti di ricambio (per es. 10992249)

Per ordinazioni, domande o richieste d'informazioni Vi preghiamo di rivolgervi all'agenzia competente.

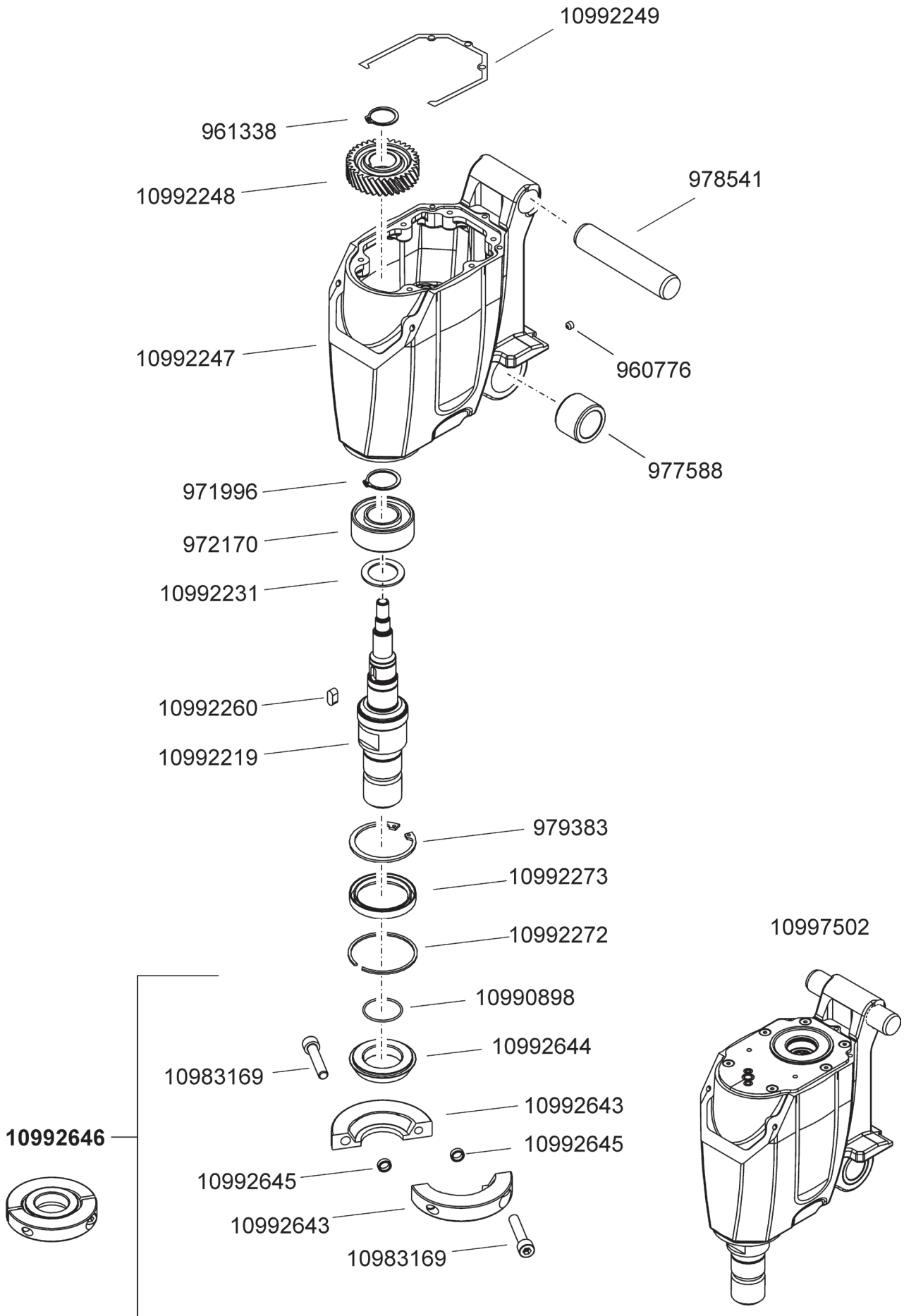
DME27MW★★★



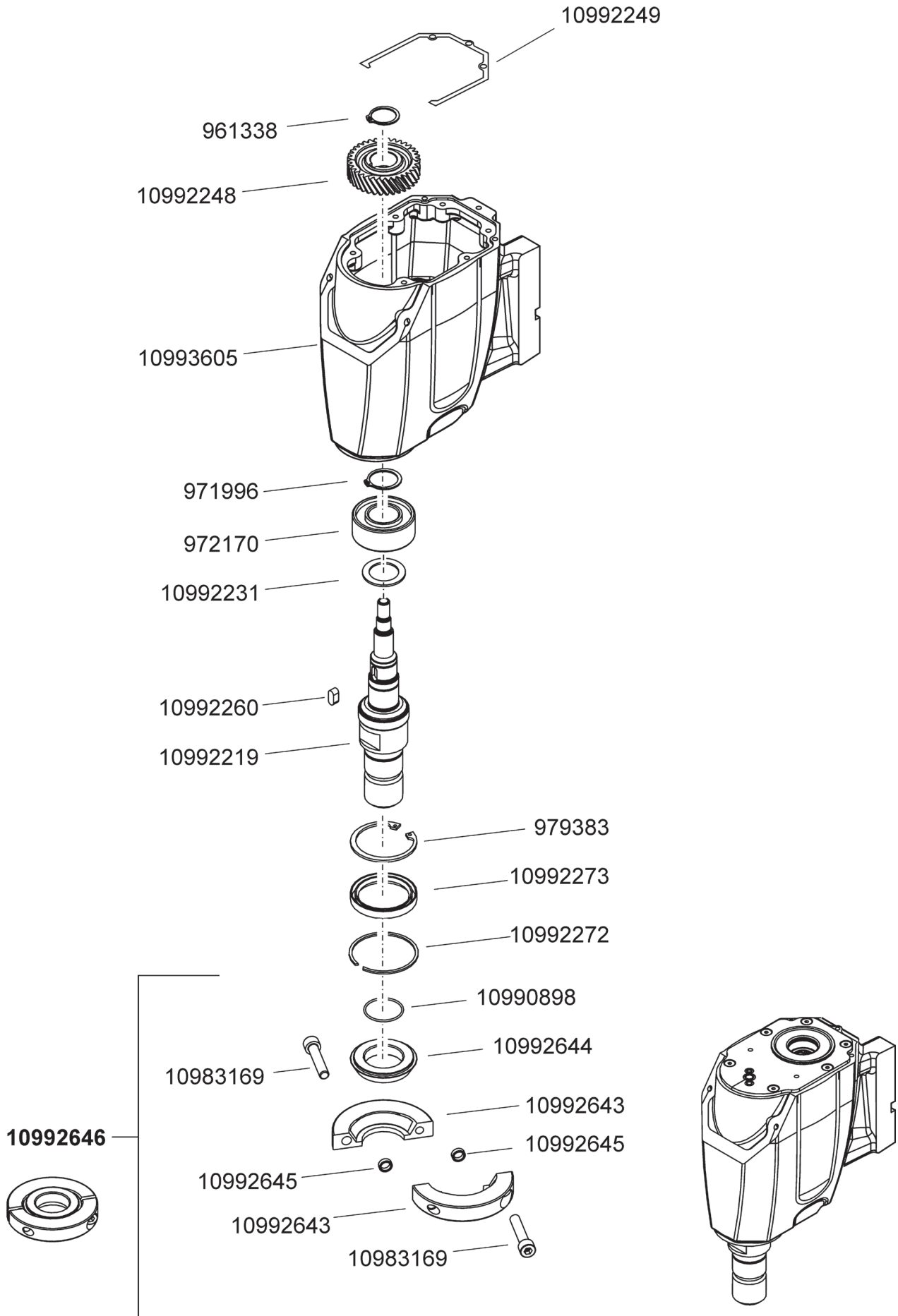
DME27UW★★★



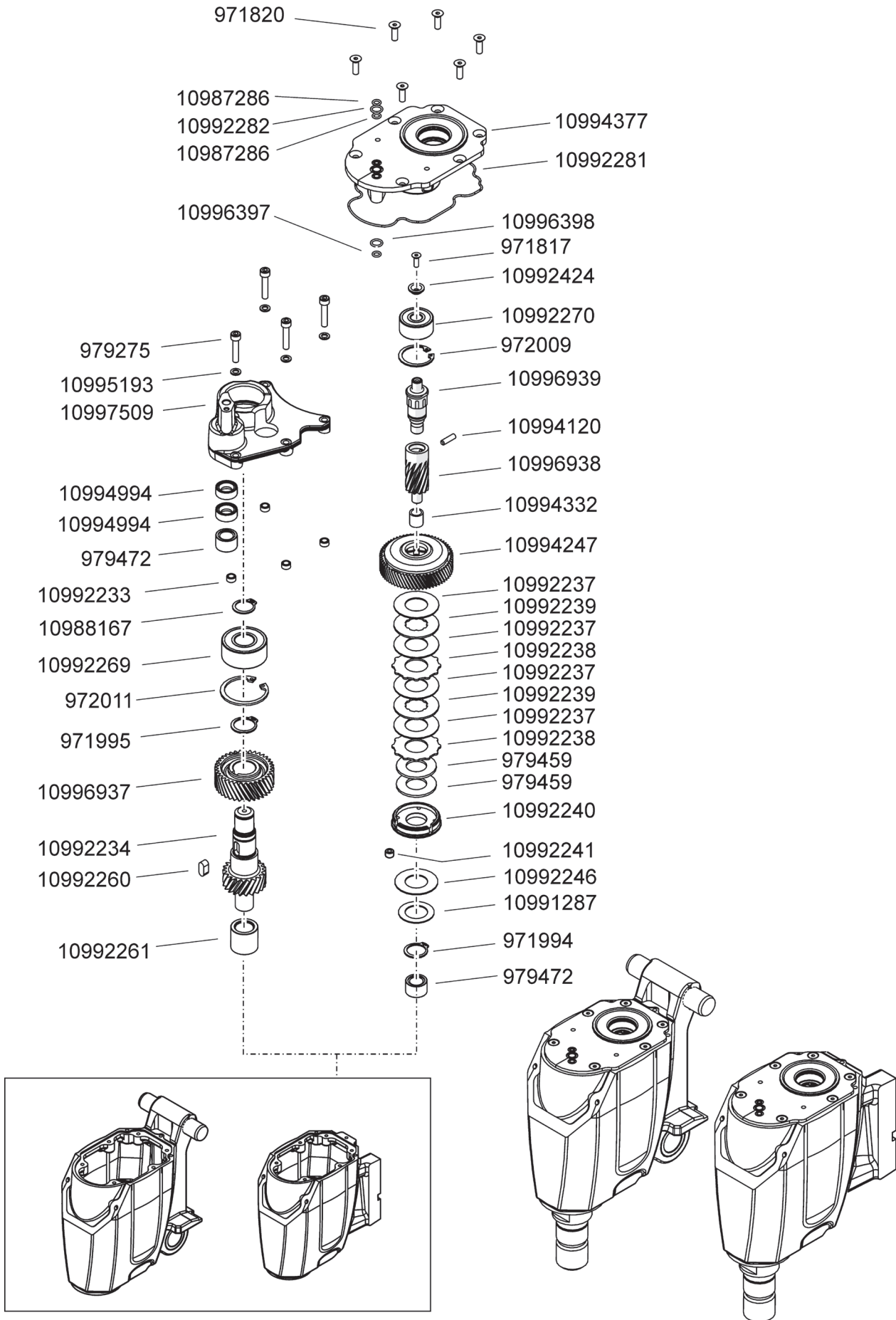
DME27MW★★★



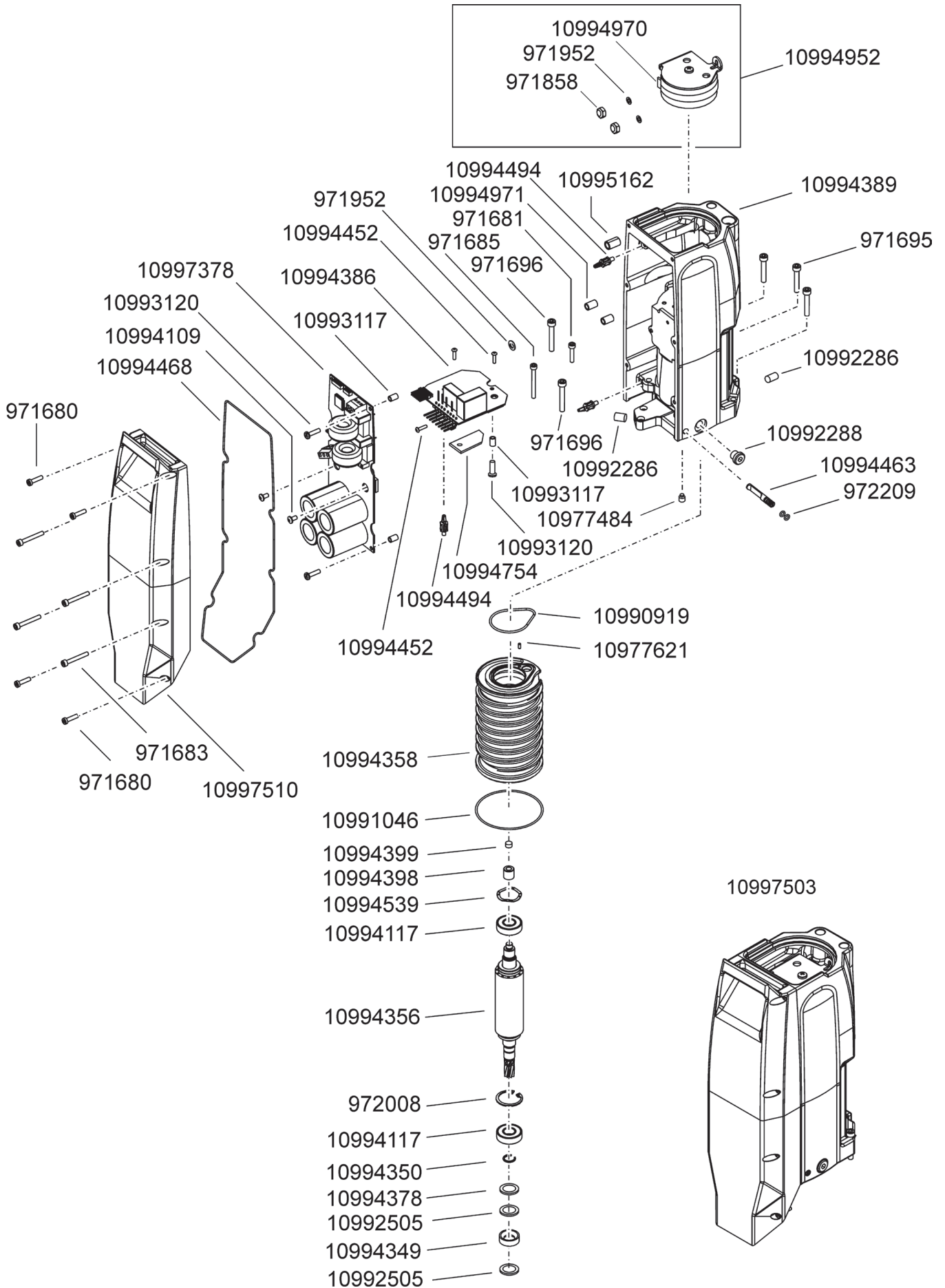
DME27UW★★★



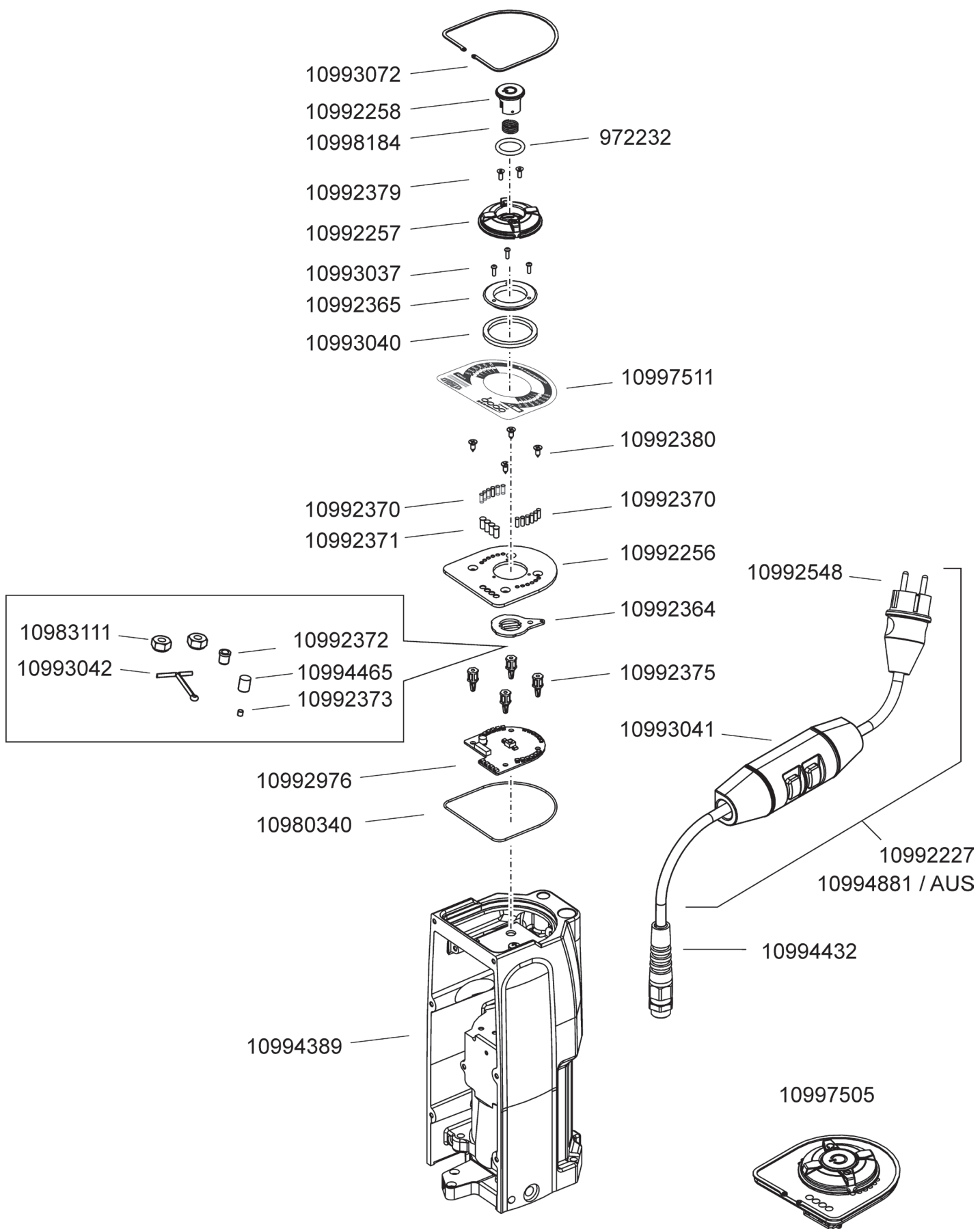
DME27MW★★★/DME27UW★★★



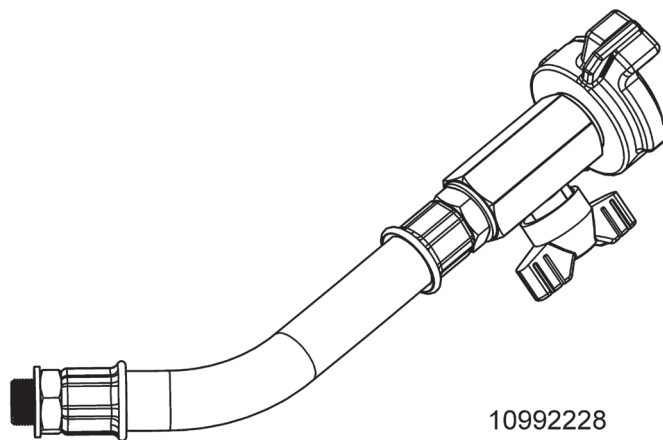
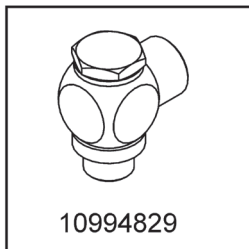
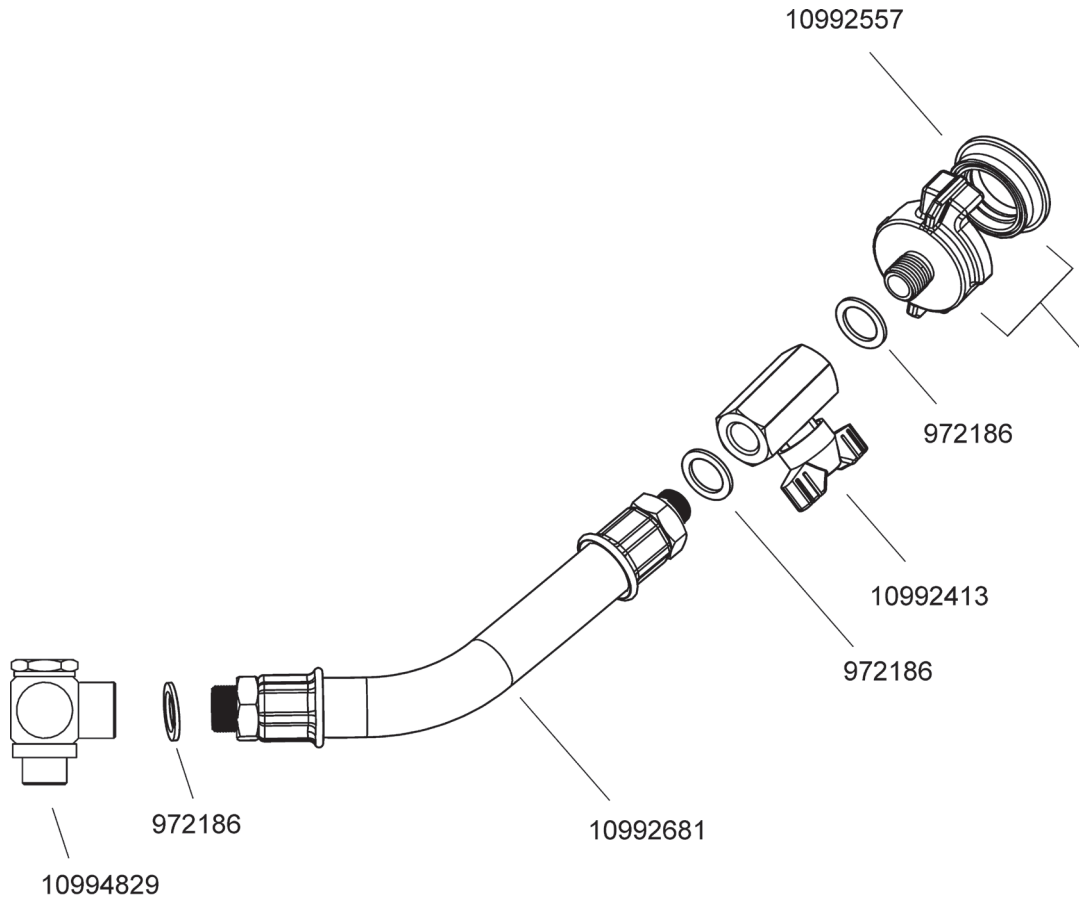
DME27MW★★★/ DME27UW★★★



DME27MW★★★/ DME27UW★★★



DME27MW*** / DME27UW***



DME27MW★★★ / DME27UW★★★

960776	Threaded pin M6x5	10990898	O-ring 30.00x1.50 N 70
961338	Circlip shaft dia 22	10990919	O-ring 44.00x2.00 N 70
971680	Socket screw M4x16	10991046	O-ring 71.00x1.50 N 70
971681	Socket screw M4x20	10991287	Shim ring / dia 1830x0.2
971683	Socket screw M4x30	10992219	Drill spindle DME36 assy
971685	Socket screw M4x40	10992227	Cable 230V / PRCD/Plug
971695	Socket screw M5x30	10992228	Water connection assy
971696	Socket screw M5x35	10992231	Shaft protection sleeve
971817	Countersunk screw M4x12	10992233	Sleeve
971820	Countersunk screw M5x16	10992234	Pinion shaft
971858	Lock nut M4 thin head	10992237	Brake disc
971952	Washer M4	10992238	Supporting disc outside
971994	Circlip shaft dia 18	10992239	Supporting disc inside
971995	Circlip shaft dia 20	10992240	Nut M42x1.5
971996	Circlip shaft dia 25	10992241	Sleeve Ø5/M3
972008	Circlip bore dia 28	10992246	Disc
972009	Circlip bore dia 30	10992247	Gearbox housing DME36MWP
972011	Circlip bore dia 40	10992248	Main drive gear z35
972170	Angular ball bearing 3205	10992249	Flat seal
972186	Copper seal G1/4	10992256	Base plate
972209	O-ring 4.00x1.50 N 70	10992257	Rotary switch
972232	O-ring 18.00x3.50 N 70	10992258	Push button
973776	Fork wrench 32mm	10992260	Shaft key 6x6x14
973792	Hex-wrench 6mm	10992261	Needle bearing RNA 6901
976445	Water coupl. GEKA w/grom.	10992269	Ang. ball bear. 3203-ATN9
977588	Bush	10992270	Ang. ball bear. 3200-ATN9
978541	Shaft	10992272	Circlip Ø55 int square
979275	Socket screw M5x25	10992273	Shaft seal A 42/55/7 NBR
979383	Circlip bore dia 52	10992281	O-ring 120.00x1.50 N 70
979459	Disc spring Ø35.5/18.3x2	10992282	O-ring 8.10x1.60 N70
979472	Needle bearing NK 12/12	10992286	Threaded pin M8x6
10977484	Threaded pin M4x5	10992288	Plug screw GN749 G1/8A
10977621	Straight pin 2.5m 6 x 6	10992364	Detent plate
10980340	O-ring 85.00x1.50 N 70	10992365	Sealing support
10983111	Lock nut M3 thin head	10992370	Light cond. dia 3.2 x 7.9
10983169	Socket screw M8x40 12.9	10992371	Light cond. dia 5 x 8.9
10987286	O-ring 5.00x1.50 N 70	10992372	Spring catch dia 4 x 5
10988167	Circlip shaft dia 17	10992373	Magnet Ø2x2

DME27MW★★★ / DME27UW★★★

10992374	Pr. spring 13.0/1.1x22.5	10994386	Circuit board PFC/Hall
10992375	Spacer 9.6 screwable	10994389	Motor housing
10992379	Countersunk screw M3x8	10994398	Magnet support
10992380	Countersunk ST3.5x9.5	10994399	Magnet Ø6x2.5
10992413	Ball valve I1/4" I1/4"	10994432	Bend protection M16
10992421	Hose coupling GEKA 1/4 A	10994452	Lenshead screw ihex M3x12
10992424	Locking washer	10994463	Rotary valve
10992505	Shim ring dia 16/22x1.0	10994465	Magnet support
10992548	Plug CCE 7/7 16A	10994468	O-ring 255.00x1.50 N 70
10992557	Seal insert K 23x33x12	10994494	Spacer 9.5mm M4
10992642	Safety instr. label 80x17	10994539	Levelling shim to 6001
10992643	Tension ring	10994754	Insulating plate TO247
10992644	Ring	10994811	Gearbox assy DME36UWP
10992645	Distance bush	10994829	Swivelling fitting G1/4
10992646	Easy loosening element	10994952	PFC inductor assy
10992681	Hose assembly DME33	10994970	Hose clip
10992976	Circuit board control el.	10994971	Threaded pin M4x14
10993037	Lenshead screw ihexM2.5x8	10994994	Shaft seal A 12/19/5 FKM
10993040	Piston seal Z8 45x37x3.25	10995162	PVC hose Ø8/Ø13.5x50
10993041	PRCD 230V	10995193	Washer Nord-Look M5
10993042	Splint dia 1.6 x 25	10996397	O-ring 5.10x1.60 N 70
10993072	Lock ring control element	10996398	O-ring 7.65x1.78 N 70
10993117	Sleeve Ø4.1/6x9.5	10996937	Gear II z32
10993120	Pan head screw M4x16 RF	10996938	Countershaft Z12
10993605	Gearbox housing	10996939	Friction clutch shaft
10994109	Lenshead screw ihex M4x8	10997378	Fu kit DME27
10994117	Ball bear. 6001-2ZC3	10997502	Gearbox assy DME27MWP
10994120	Threaded pin M4x5-45H	10997503	Motor assy DME27
10994194	Water-stop Gardena 13mm	10997504	Motor housing cover assy
10994247	Gear body z62	10997505	Control unit DME27
10994332	Inner ring dia 9x12x12	10997509	Cover
10994349	Shaft seal A 12/22/7 FPM	10997510	Motor housing cover
10994350	Circlip SW12	10998184	Pr. spring 13.0 / 1.0x20.0
10994356	Rotor balanced assy		
10994357	Rotor assy		
10994358	Stator assy		
10994377	Intermediate cover		
10994378	Shim ring dia 19/26x1.0		

NOTES