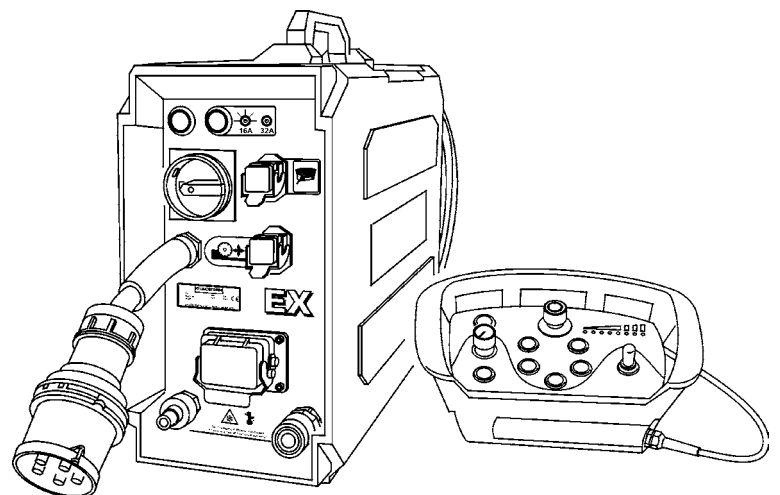


Betjeningsvejledning

Styring EX

Indeks 004



Tillykke!

Du har valgt en af de pålidelige Hydrostress-maskiner fra TYROLIT, som er af en teknologisk førende standard. Kun originale Hydrostress-reservedele fra TYROLIT har den rette kvalitet og passer med garanti. Vores garantiforpligtelse bortfalder, hvis vedligeholdelsen ikke udføres eller ikke udføres korrekt. Samtlige reparationer skal udføres af særligt uddannet personale. Vores kundeservice hjælper dig gerne med at holde dine TYROLIT Hydrostress-maskiner i god stand. Vi håber, at du vil komme til at arbejde uden problemer og fejl.

TYROLIT Hydrostress

Copyright © Hydrostress, november 2006

TYROLIT Hydrostress AG
Witzbergstrasse 18
CH-8330 Pfäffikon
Schweiz
Telefon 0041 (1) 952 18 18
Telefax 0041 (1) 952 18 00

1 Sikkerhed



FARE

Hvis sikkerhedsanvisningerne i "sikkerhedshåndbogen/systemhåndbogen" ikke overholdes, kan det medføre dødsfald og alvorlige kvæstelser.

- Sørg for at have læst og forstået "Sikkerhedshåndbogen/systembeskrivelse for vægsave".



FARE

Dødsfald og alvorlige kvæstelser som følge af, at maskinen pludselig starter!

- Før der tændes for systemet, skal det sikres, at der ikke er nogen personer i fareområdet.
- Sluk for systemet, før kabler sluttes til eller trækkes ud.
- Sluk for systemet, når det forlades, og sørg for at sikre det, så det ikke kan tændes igen ved et uheld.

Dødsfald eller alvorlige kvæstelser som følge af ulykker, hvor vægsav EX ved kører videre

- Sørg for, at NØDSTOP-knappen er lige inden for rækkevidde.

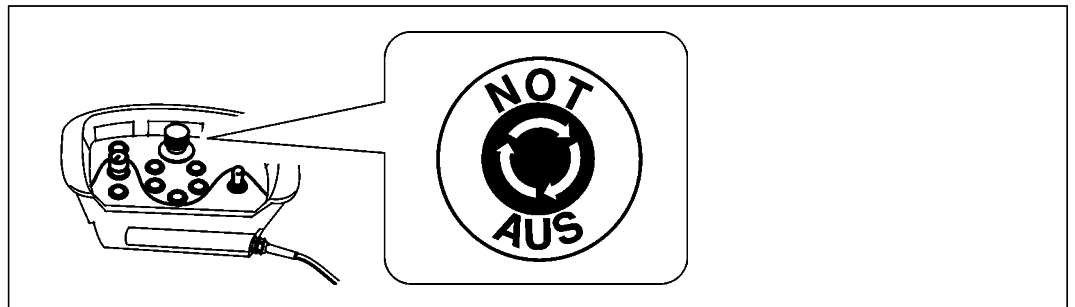
Elektrisk stød fra strømførende kabler og stik!

- Sluk for styringen EX, før kabler sluttes til eller trækkes ud.

Brandfare som følge af forkert spænding!

- Kontrollér, at spænding og netfrekvens stemmer overens med indstillingerne for styring EX.

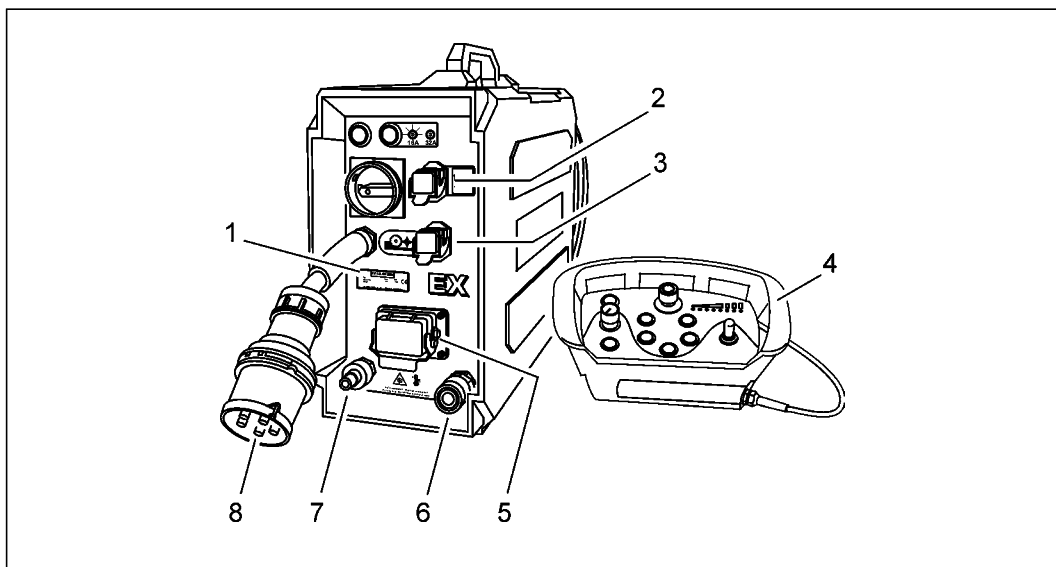
1.1 Forholdsregler i nødstilfælde



- Tryk på NØDSTOP-knappen.

2 Beskrivelse

2.1 Hovedkomponenter og tilslutninger



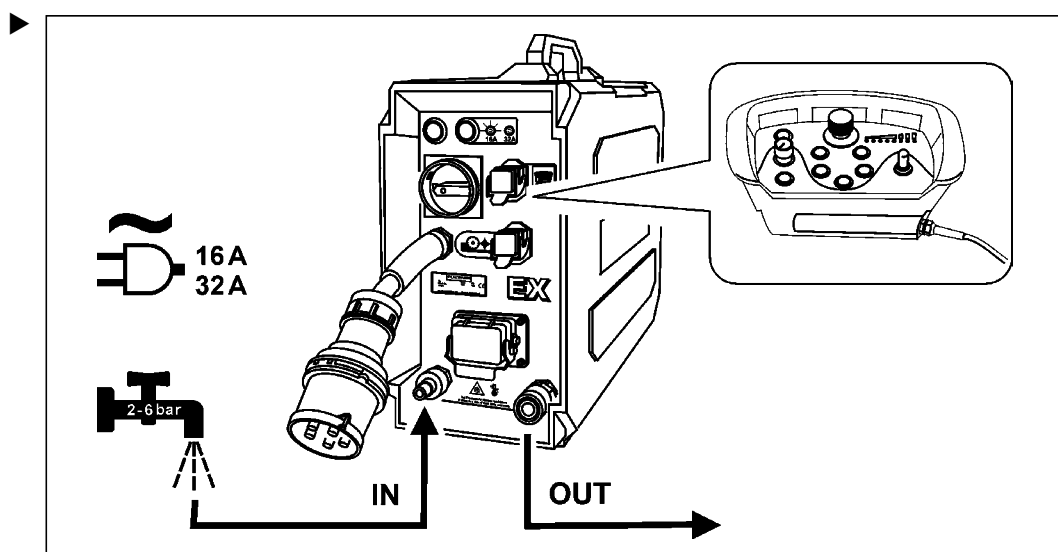
Hovedkomponenter og tilslutninger

- | | |
|-----------------------------------|-----------------------------|
| 1 Typeskilt | 5 Tilslutning af hovedmotor |
| 2 Tilslutning af fjernbetjening | 6 Vandkobling/vandudgang |
| 3 Tilslutning af fremføringsmotor | 7 Vandnippel/vandindgang |
| 4 Fjernbetjening | 8 Stik |

3 Tilslutning

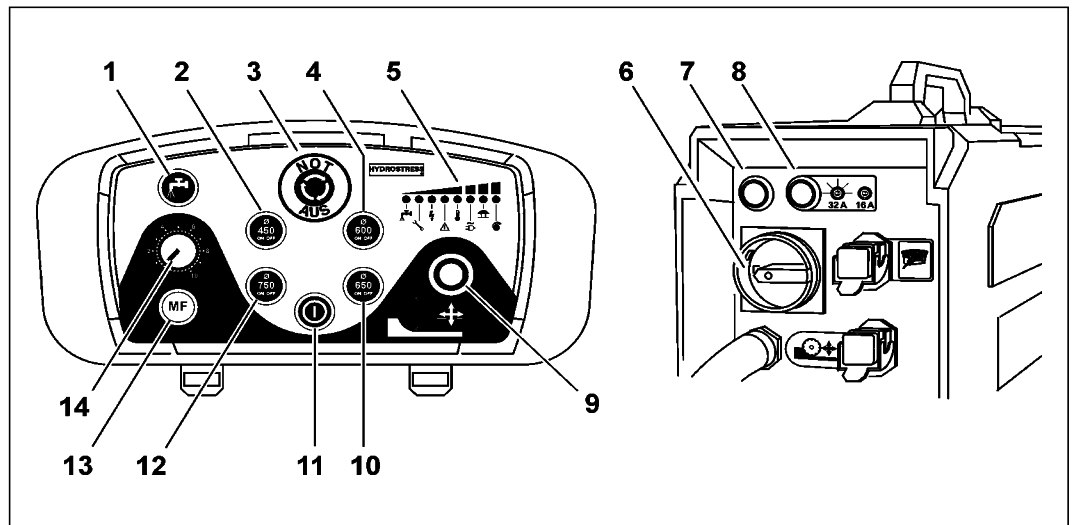
3.1 Sådan tilsluttes strøm- og vandforsyning

- ✓ Strømforsyningen skal jordes og udstyres med HFI-relæ
- ✓ Kabeltværsnittet er tilstrækkeligt: maks. 25 m 5 x 4 mm², fra 25 m 5 x 6 mm²



4 Betjening

4.1 Oversigt over betjeningselementerne



Betjeningselementer

- | | |
|-----------------------|-----------------------------------|
| 1 Kølevandsknappen | 8 Knap til valg af strømforsyning |
| 2 Vælgerknap Ø 450 mm | 9 Joystick |
| 3 NØDSTOP | 10 Vælgerknap Ø 650 mm |
| 4 Vælgerknap Ø 600 mm | 11 I/O-knap |
| 5 Effektvísning | 12 Vælgerknap Ø 750 mm |
| 6 Hovedafbryder | 13 MF-knap |
| 7 Reset-knap | 14 Potentiometer for fremføring |

4.2 Sådan startes styring EX (kabeljernbetjening)

Det er beskrevet i indlægssedlen til fjernbetjeningen, hvordan den startes.

- ✓ Styring EX er sluttet til strøm- og vandforsyning
- ✓ Vægsav EX er sluttet til styring EX (se "Betjeningsvejledning til vægsav EX")
- ✓ Fjernbetjeningen er sluttet til styringen

ADVARSEL

Styring EX kan blive beskadiget, hvis den skrider eller vælter!

- ▶ Sørg for, at styring EX står vandret (grebet vender opad).

1. Indstil potentiometeret for fremføring (14) til **0**.
2. Sæt hovedafbryderen (6) på **ON**.

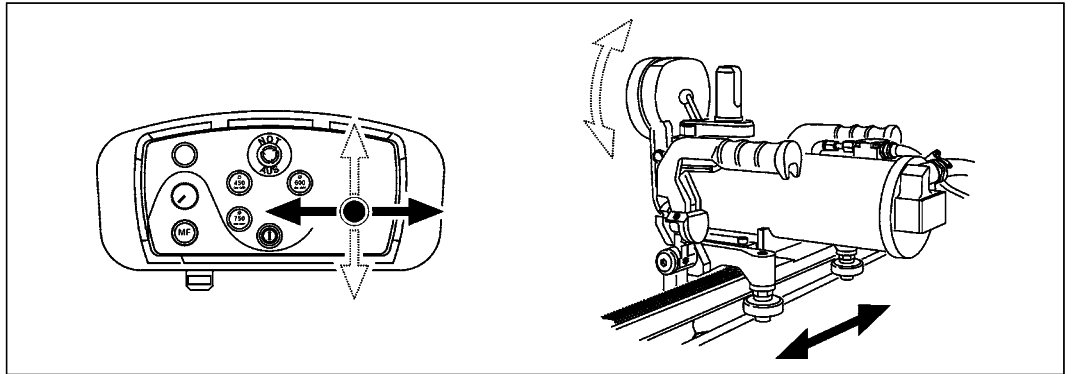


Styring EX er forindstillet til en 16 A (8 kW) strømforsyning. Strømforsyningen kan ændres til 32 A (11 kW). Tilbagestilling til 16 A sker automatisk ved genstart.

3. Strømforsyningen indstilles til 32 A (11 kW) ved at trykke på knappen til valg af strømforsyning (8).
4. Tryk på I/O-knappen (11).
5. Kør vægsav EX til startpositionen ved hjælp af joystick (9) og potentiometer for fremføring (14).
6. Tryk på kølevandsknappen (1).
7. Åbn for vandhanen på forsyningsledningen.
8. Indstil den ønskede effekt ved at trykke på den pågældende vælgerknap Ø (2, 4, 10, 12).

4.3 Sådan indstilles fremføringen

Fremføringsbevægelserne vælges ved hjælp af joysticket.



Ved genstart regulerer fremføringshjælpen automatisk fremføringshastigheden. Fremføringshjælpen skal deaktiveres for at indstille fremføringshastigheden manuelt.

4.3.1 Sådan indstilles fremføringshastigheden manuelt

✓ Styring EX er startet

1. Tryk på MF-knappen (13) i 3 sekunder.
2. Indstil den ønskede fremføringshastighed på potentiometeret for fremføring (14).

4.3.2 Sådan genaktiveres fremføringshjælpen

► Tryk på MF-knappen (13) i 3 sekunder.

4.3.3 Sådan ændres fremføringsretningen

Hvis fremføringsretningen på grund af den aktuelle position ikke svarer til joystickets bevægelsesretning, kan fremføringsretningen ændres.

1. Tryk på I/O-knappen (11).
2. Hold MF-knappen (13) inde.
3. Skub joysticket (9) over i højre eller venstre position.
4. Tryk på I/O-knappen (11).
5. Indstil den ønskede effekt ved at trykke på den pågældende vælgerknap Ø (2, 4, 10, 12).

4.3.4 Sådan fastlåses fremføringen

1. Tryk joysticket (9) over til den ønskede fremføringsretning, og hold det dér.
2. Tryk på MF-knappen (13).
3. Slip joysticket (9) og MF-knappen (12).

4.3.5 Sådan frigøres fremføringen

- ▶ Tryk joysticket (9) kort i en vilkårlig retning.

4.4 Sådan slukkes styring EX

1. Tryk på den lysende vælgerknap Ø (2, 4, 10, 12).
2. Tryk på kølevandsknappen (1).
3. Tryk på I/O-knappen (11).
4. Luk for vandhanen på forsyningsledningen.
5. Sæt hovedafbryderen (6) på **OFF**.

ADVARSEL

Beskadigelse af styring EX som følge af frost!

- ▶ Ved risiko for frost skal vandet blæses ud af systemet (se kapitel 4.5, Udblæsning af vand).

4.5 Sådan blæses vandet ud

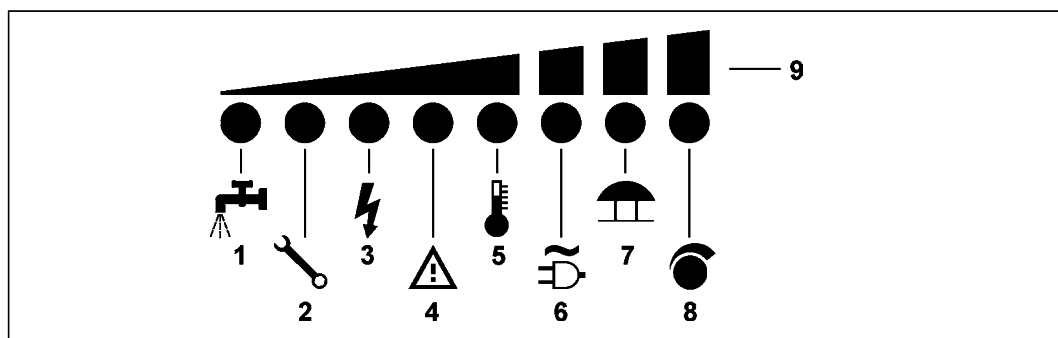
- ✓ Hovedafbryderen står på **OFF**

1. Træk stikket ud af stikkontakten.
2. Løsn alle vandledninger.
3. Slut udblæsningspumpen til vandniplen.
4. Blæs vandet ud af systemet, så systemet er helt tømt for kølevand.
5. Fjern pumpen.

4.6 Sådan deaktiveres NØDSTOP

1. Drej NØDSTOP-knappen (3) med uret.
2. Tryk på Reset-knappen (7).
3. Tryk på I/O-knappen (11).
4. Tryk på den ønskede vælgerknap Ø (2, 4, 10, 12).

4.7 Sådan skal der reageres på visninger



Symboler på fjernbetjeningen

- | | |
|--------------|-----------------|
| 1 Kølevand | 6 Stik |
| 2 Service | 7 NØDSTOP |
| 3 El | 8 Potentiometer |
| 4 Samlealarm | 9 Effektvisning |
| 5 Temperatur | |

Effekt- og fejlvisninger på fjernbetjeningen			
Symbol	Forholdsregel	Mulig årsag	Foranstaltning
	Lyser rødt	Ingen vandgennemstrømning	Styring EX kan alligevel startes. ▶ Tryk på kølevandsknappen.
	Lyser orange	Efter de første 100 driftstimer, derefter for hver 200 driftstimer	Styring EX kan alligevel startes. ▶ Skal udføres af TYROLIT Hydrostress AG eller hos et autoriseret serviceværksted.
	Lyser rødt	Fejl uden for styringen	▶ Kontrakt kundeservice hos TYROLIT Hydrostress AG.
	Lyser rødt	Fejl inden for styringen	▶ Kontrakt kundeservice hos TYROLIT Hydrostress AG.
	Lyser rødt	<ul style="list-style-type: none"> • Overophedning: • Kølelegeme • Omgivelser • Hovedmotor • Frekvensformerer 	<ul style="list-style-type: none"> ▶ Kontrollér kølingen. ▶ Når det er muligt at genstarte maskinen, skal der trykkes på Reset-knappen, og systemet genstartes.
	Lyser rødt	Fase mangler	▶ Kontrollér netsikringen ved fordeleren, og tænd om nødvendigt for den.
			▶ Sørg for at kontrollere strømforsyningen på byggepladsen.
			▶ Sørg for at kontrollere forlængerkabler, stik og stikdåse for fejl.
	Lyser rødt	NØDSTOP er aktiveret	▶ Deaktiver NØDSTOP
	Lyser rødt	Potentiometer for fremføring står ikke i nulposition	▶ Indstil potentiometeret for fremføring til 0.
	Blinker grønt	Fremføringshjælpen er aktiv	▶ Genstart fremføringshjælpen.
		Viser det aktuelle effektområde Ideelt: Mellem femte og sjette orange diode	

5 Vedligeholdelse og reparation

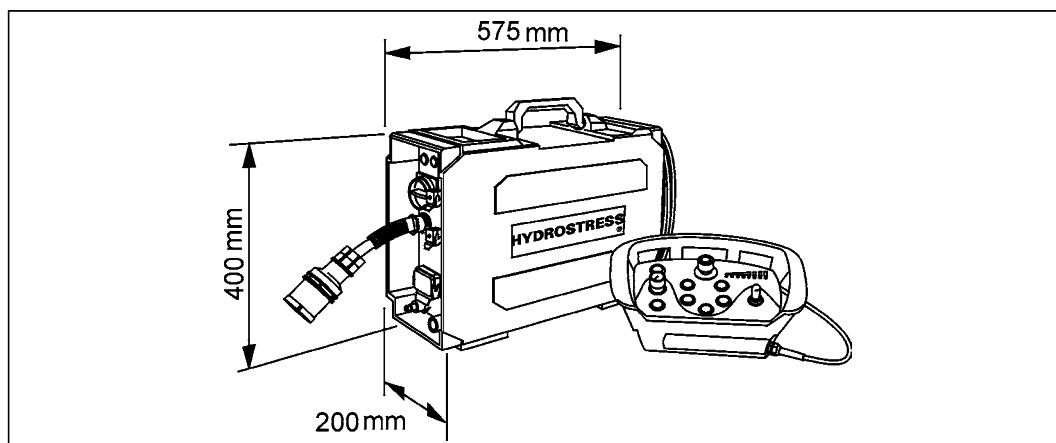
Vedligeholdelses- og reparationskema							
		Før ibrugtagning	Efter arbejdets afslutning	Ugentligt	Årligt	Ved fejl	Ved beskadigelser
Elsystem	▶ Kontrollér, at elkabler, stik og kontakter er rene og i god stand.	X	X			X	X
	▶ Kontrollér, at koblingerne er rene og i god stand.	X	X			X	X
Vandbalance	▶ Kontrollér, at vandledningen er tæt og ren.	X	X			X	X
	▶ Blæs vandet ud ved risiko for frost.		X			X	X
Hele styring EX	▶ Vaskes af med vand (må ikke damprenses).		X				
Service	▶ Skal udføres af TYROLIT Hydrostress AG eller hos et autoriseret serviceværksted.	Første service efter 100 driftstimer Derefter for hver 200 driftstimer					

6 Fejl

Fejl		
Fejl	Mulig årsag	Afhjælpning
Styring EX kører ikke, selv om strømkablet er tilsluttet.	Styring EX er slukket	▶ Tænd styring EX.
	Nødstop er aktiveret	▶ Deaktiver NØDSTOP
	Strømkablet er defekt	▶ Udskift strømkablet.
	Der ingen spænding ved strømforsyningen (byggeplads)	▶ Kontrollér strømforsyningen.
	Strømforsyningens faser er forkert tilsluttet	▶ Kontrollér strømforsyningen.
	Fase mangler	se kap. "Sådan skal der reageres på visninger".
	Potentiometeret for fremføring er ikke i nulposition	se kap. "Sådan skal der reageres på visninger".
Styring EX starter og stopper så igen.	Sikringen til byggepladsens strømforsyning udløser	▶ Kontrollér sikringen, og tilpas den om nødvendigt. ▶ Skift om nødvendigt strømforsyning.
Ingen effekt, selvom styring EX kører.	Forkert spænding	▶ Kontrollér, at den spænding og frekvens, som styring EX er indstillet til, stemmer overens med strømforsyningens data.
Styring EX stopper pludselig.	Over- eller underspænding	▶ Kontrollér strømforsyningen.
	Tilførselsledningens kabeltværsnit er for lille	▶ Kontrollér strømforsyningen.
	Stikforbindelse defekt	▶ Kontrollér stikforbindelsen. ▶ Kontrollér strømforsyningen.
Hovedmotoren kører ikke.	Fjernbetjening eller fjernbetjeningens kabel er defekt	▶ Kontrakt kundeservice hos TYROLIT Hydrostress AG.
	NØDSTOP aktiveret	▶ Deaktiver NØDSTOP
	Overtemperatur	▶ Kontrollér vandkredsløb og lynkoblinger.
	Intet vand	▶ Tænd for vandet.
Fjernbetjeningen fungerer ikke.	Kabel defekt	▶ Kontrakt kundeservice hos TYROLIT Hydrostress AG.
Knapperne fungerer tilsyneladende ikke.	Printpladen i fjernbetjeningen er defekt	▶ Kontrakt kundeservice hos TYROLIT Hydrostress AG.
Der er ikke lys i knapperne.	Lamperne er defekte	▶ Kontrakt kundeservice hos TYROLIT Hydrostress AG.
Potentiometeret fungerer tilsyneladende ikke.	Potentiometeret i fjernbetjeningen er defekt	▶ Kontrakt kundeservice hos TYROLIT Hydrostress AG.
Fremføringsmotoren opbygger ingen effekt.	Potentiometeret i fjernbetjeningen er defekt	▶ Kontrakt kundeservice hos TYROLIT Hydrostress AG.
	Kabel defekt	▶ Kontrakt kundeservice hos TYROLIT Hydrostress AG.

Fejl		
Fejl	Mulig årsag	Afhjælpning
Der kommer intet vand ud	Vandledningen er tilstoppet	► Rengør vandledningen.
	Vandhanen ved tilførselsledningen er lukket	► Åbn vandhanen.
	Vandtrykket er for lavt	► Kontrollér, at vandtrykket er mindst 2 bar pr. 4 l/min.
	Vandventilen på styring EX er defekt	► Kontrakt kundeservice hos TYROLIT Hydrostress AG.
	Vandfilteret er tilstoppet	► Kontrakt kundeservice hos TYROLIT Hydrostress AG.
	Impulsknappen i styring EX er defekt	► Kontrakt kundeservice hos TYROLIT Hydrostress AG.
Fejlmeddelelse på fjernbetjeningen		► Se kap. "Sådan skal der reageres på visninger".

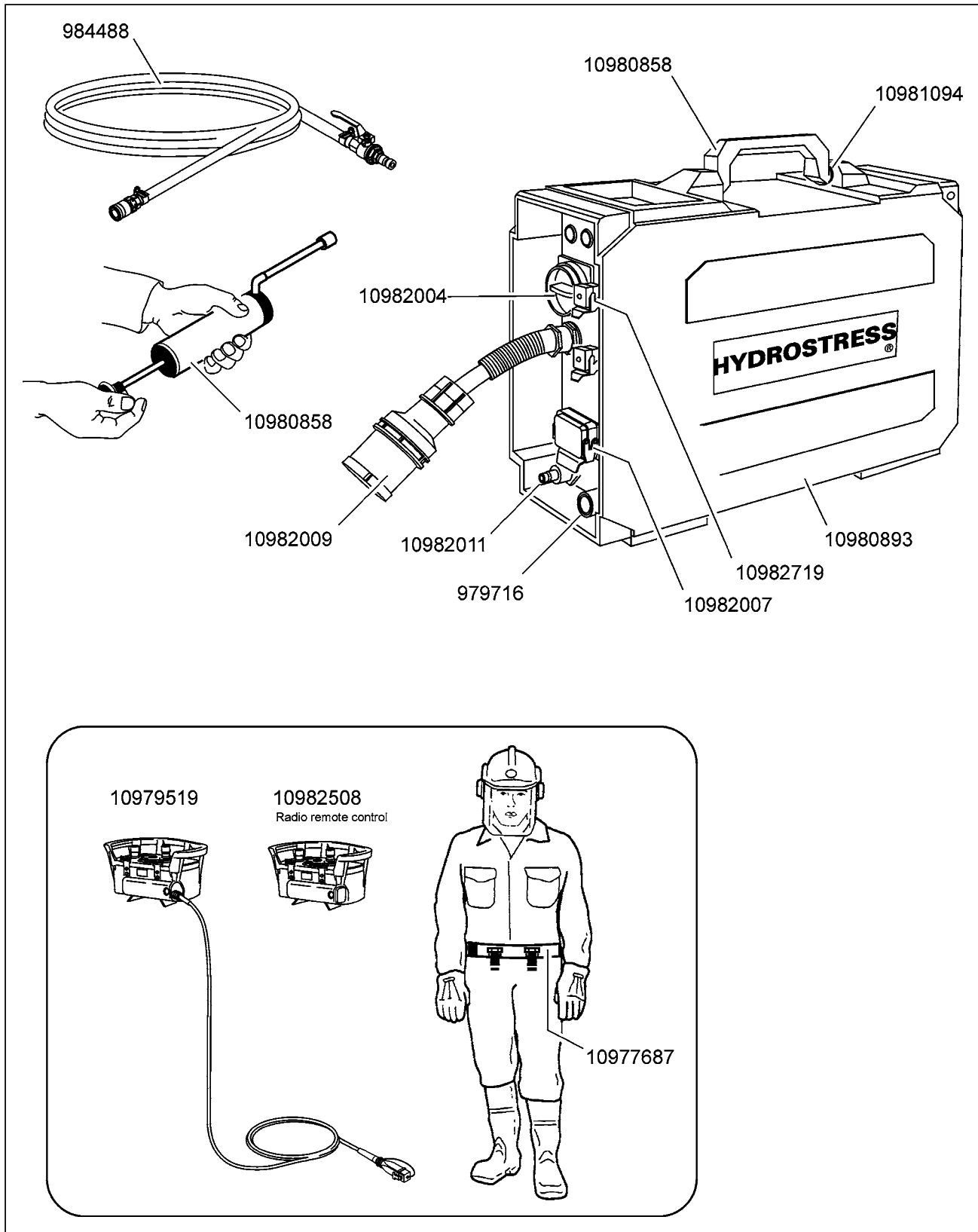
7 Tekniske data



Mål

Tekniske data		
Parametre	Værdi	
Vægt	Styring EX inkl. fjernbetjening	23 kg
	Fjernbetjening separat, med kabel	2,5 kg
Kapslingsklasse	IP 65	
Tilslutningsværdi	380 til 420 V AC / 50 Hz / 60 Hz	
Strømforsbrug	16 til 32 A (400 V/ 50 Hz)	
Effekt	ved 16 A	8 kW
	ved 32 A	11 kW
Intern styrespænding	Computer/fjernbetjening	24 V DC
	Fremføringsmotorer	48 VDC
	Hovedmotor	400 V AC, 0 til 1.000 Hz
Vand	Køling af styringen	Vandkøling af effektrelæerne
	Kølevandsgennemstrømning	min. 4 l/min ved maks. 25 °C
	Vandtilslutning	2 til 6 bar

8 Reservedele



EF-overensstemmelseserklæring

Betegnelse	Styring WX
Typebetegnelse	EX
Konstruktionsår	2004

Vi erklærer hermed, at dette produkt er i overensstemmelse med bestemmelserne i følgende direktiver og standarder:

Anvendt direktiv

Maskindirektivet 2006/42/EF
EMC-direktivet 89/336/EF
EF-lavspændingsdirektivet 73/23/EF
EN 2002/96/EF Affald af elektrisk og elektronisk udstyr (WEEE)

Anvendte standarder

EN 12100-1	Maskinsikkerhed. Grundbegreber, generelle konstruktionsprincipper.
EN 12100-2	
EN 61000-4-4	Direktiv om elektromagnetisk kompatibilitet (EMC)
EN 61000-4-5	Direktiv om elektromagnetisk kompatibilitet (EMC)
EN 61000-6-2	Direktiv om elektromagnetisk kompatibilitet (EMC)
EN 60204-1	Maskinsikkerhed – Elektrisk udstyr på maskiner