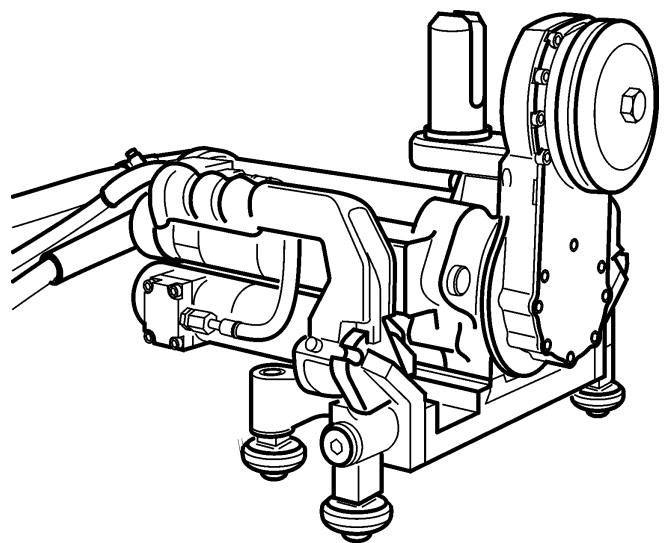


Betriebsanleitung ***Ersatzteilliste***

Wandsäge EX

Index 003



Herstelleradresse:

TYROLIT Hydrostress AG
Witzbergstrasse 18
CH-8330 Pfäffikon
Switzerland
Telefon +41 (0) 44 / 952 18 18
Telefax +41 (0) 44 / 952 18 00

Die TYROLIT Hydrostress AG behält sich vor, technische Änderungen ohne vorherige Anzeige durchzuführen.

Copyright © 2004 TYROLIT Hydrostress AG, CH-8330 Pfäffikon ZH

Alle Rechte, insbesondere das Recht der Vervielfältigung und Übersetzung, sind vorbehalten.

Der Nachdruck dieser Betriebsanleitung, auch auszugsweise, ist verboten. Ohne schriftliche Bewilligung von TYROLIT Hydrostress AG dürfen keine Teile davon in irgendeiner Form reproduziert oder unter Verwendung elektronischer Systeme verarbeitet, vervielfältigt oder verbreitet werden.

Übersicht

	Seite
0 Einleitung	1
0.1 Wir gratulieren! - - - - -	1
0.2 Gültigkeit dieser Betriebsanleitung - - - - -	2
0.3 Normen - - - - -	2
0.4 Systemabgrenzung - - - - -	2
0.5 Dokumentstruktur - - - - -	3
1 Produktbeschreibung	1
1.1 Wichtige Hinweise zur Wandsäge EX - - - - -	1
1.2 Technische Daten - - - - -	4
1.3 Zubehör - - - - -	8
1.4 Lieferumfang - - - - -	11
2 Sicherheitsvorschriften	1
2.1 Allgemeines - - - - -	1
2.2 Grundlagen zur Sicherheit - - - - -	2
2.3 Allgemeine Sicherheitsregeln - - - - -	3
2.4 Hinweise und Symbole - - - - -	4
2.5 Allgemein gültige Warnungen vor Restgefahren - - - - -	5
2.6 Verantwortlichkeit - - - - -	6
3 Aufbau und Funktion	1
3.1 Allgemeines - - - - -	1
3.2 Aufbau der Wandsäge EX - - - - -	2
3.3 Funktion der Wandsäge EX - - - - -	5
4 Montage / Demontage	1
4.1 Montage / Demontage des Sägesystems - - - - -	1
4.2 Montage Wandsäge EX - - - - -	1
4.3 Transport an den Aufstellungsort - - - - -	3
4.4 Wandsäge EX anschliessen - - - - -	3
4.5 Wandsäge EX vom System trennen - - - - -	13
4.6 Demontage Wandsäge EX - - - - -	13
5 Bedienung	1
5.1 Bedienung der Wandsäge EX im System - - - - -	1
5.2 Bedienung Wandsäge EX - - - - -	1
5.3 Störungsbehebung - - - - -	6
5.4 Inbetriebnahme - - - - -	7
6 Wartung und Instandhaltung	1
6.1 Allgemeines - - - - -	1
6.2 Wartungs- und Instandhaltungstabelle - - - - -	3
6.3 Garantie - - - - -	5
6.4 Verschleissteile VDMA - - - - -	6

0 Einleitung

0.1 Wir gratulieren!

Sie haben sich für ein fortschrittlich bewährtes Hydrostress- Gerät und damit für einen technologisch führenden Standard entschieden.

Ihr Hydrostress-Gerät ist aufgrund unserer Anstrengungen im Bereich der Qualitätssicherung ein Schweizer Spitzenprodukt:

- Hohe Leistung
- Zuverlässiger Betrieb
- Hohe Mobilität
- Gute Handhabung
- Geringe Wartungskosten

Nur Original-Hydrostress-Ersatzteile gewährleisten Qualität und Austauschbarkeit.

Werden die Wartungsarbeiten vernachlässigt oder unsachgemäß ausgeführt, können wir unsere Garantieverpflichtung gemäss unseren Lieferbedingungen nicht erfüllen.

Sämtliche Reparaturen dürfen nur von ausgebildetem Fachpersonal ausgeführt werden.

Um Ihre Hydrostress- Geräte in einwandfreiem Zustand zu halten steht Ihnen unser Kundendienst gerne zur Verfügung.

Wir wünschen Ihnen ein problemloses und störungsfreies Arbeiten mit Ihrem Hydrostress- Gerät.

TYROLIT Hydrostress AG

Die Geschäftsleitung

Copyright © Hydrostress, 2004

TYROLIT Hydrostress AG

Witzbergstrasse 18

CH-8330 Pfäffikon

Switzerland

Telefon +41 (0) 44 / 952 18 18

Telefax +41 (0) 44 / 952 18 00

0.2 Gültigkeit dieser Betriebsanleitung

Diese Betriebsanleitung ist nur ein Bestandteil der produktbegleitenden Dokumentation der Wandsäge EX. Diese Betriebsanleitung wird mit dem «Sicherheitshandbuch / Systembeschreibung Wandsägen» vervollständigt, siehe Dokumentstruktur 0.5, 0-3.

Diese Betriebsanleitung ist ausschliesslich für das folgende Gerät gültig:

Wandsäge EX

0.3 Normen

Diese Betriebsanleitung wurde gemäss CE-Maschinenrichtlinie Anhang I sowie gemäss den zum Zeitpunkt des Druckes bestehenden einschlägigen Normen erstellt.

0.4 Systemabgrenzung

In dieser Betriebsanleitung wird nur die Verwendung der Wandsäge EX beschrieben.

0.5 Dokumentstruktur

Die Wandsäge EX ist wie folgt dokumentiert:

	Dokument
Gesamtsystem:	Sicherheitshandbuch / Systembeschreibung Wandsägen
Maschine	Betriebsanleitung / Ersatzteilliste Wandsäge EX
Baugruppen	Beipackzettel

0.5.1 Sicherheitshandbuch / Systembeschreibung Wandsägen

Hydrostress Maschinen und Komponenten sind modular aufgebaut und können zu verschiedenen Maschinensystemen zusammgebaut werden. Um die Wandsägesysteme sicher betreiben zu können steht das «Sicherheitshandbuch / Systembeschreibung Wandsägen» zur Verfügung.

0.5.2 Betriebsanleitung / Ersatzteilliste Wandsäge EX

0.5.2.1 Betriebsanleitung

In der Betriebsanleitung wird nur auf die Eigenschaften der Wandsäge EX eingegangen.



Information

Die Betriebsanleitung wird durch das übergeordnete «Sicherheitshandbuch / Systembeschreibung Wandsägen» vervollständigt und zur produktbegleitenden Dokumentation.

0.5.2.2 Ersatzteilliste

Die Ersatzteilliste wird standesgemäss in die Betriebsanleitung eingebunden.

0.5.3 Beipackzettel

Beipackzettel werden für System-Artikel verwendet, die keine eigene Betriebsanleitung erhalten, aber Informationen zur sicheren Montage oder zum störungsfreiem Betreiben benötigen.

1 Produktbeschreibung

1.1 Wichtige Hinweise zur Wandsäge EX

1.1.1 Bezeichnung der Hauptkomponenten

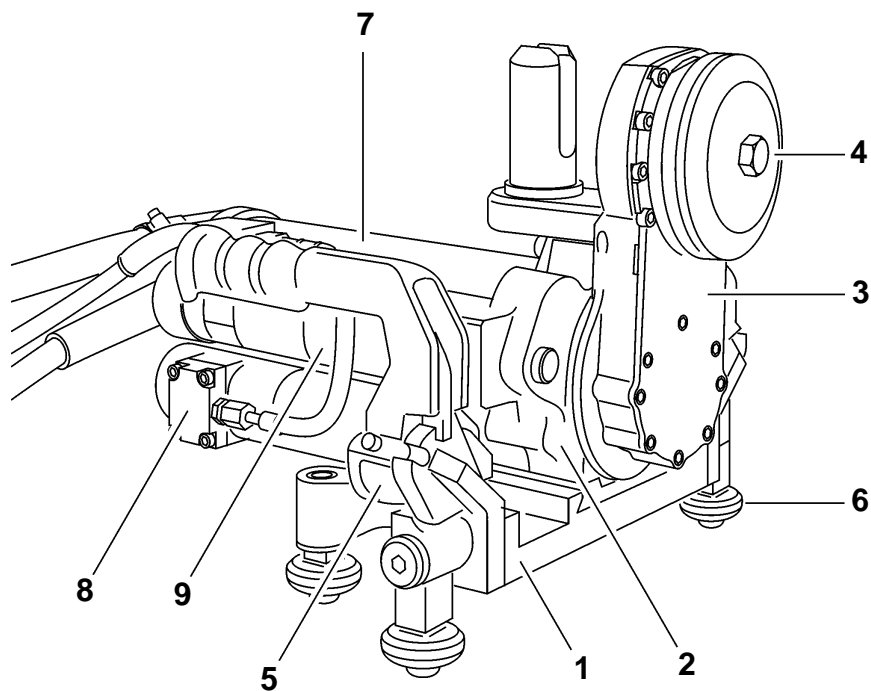


Fig. 1-1 Hauptkomponenten

- | | |
|----------------------|-----------------------|
| 1 Chassis | 6 Führungsrollen |
| 2 Verschiebeeinheit | 7 Blatt-Antriebsmotor |
| 3 Getriebeschwenkarm | 8 Vorschubmotor |
| 4 Sägeblattaufnahme | 9 Schwenkmotor |
| 5 Verschlusseinheit | |

1.1.2 Verwendungszweck

Die Wandsäge EX ist für folgende Verwendung konstruiert und gebaut worden:

- Schneiden von Beton (auch armiert), Mauerwerk und Naturstein
- Schneiden von Trennschnitten, Bündigschnitten und Schrägschnitten in Decken, Böden oder Wänden
- Es dürfen ausschliesslich nur Original TYROLIT Hydrostress AG Werkzeuge (Sägeblätter) verwendet werden
- Die Wandsäge EX ist für Sägeblätter von Ø 450 bis Ø 750 mm konstruiert worden

Als verbindliche Einsatzgrenzen und Kenndaten gelten die Angaben im Kapitel 1 «Technische Daten» 1.2, 1-4

1.1.2.1 Vorsichtsmassnahmen

Jede Verwendung, die nicht dem bestimmungsgemässen Verwendungszweck entspricht (siehe Kapitel 1.1.2, 1-2), gilt als sachwidrige oder missbräuchliche Verwendung.

1.1.3 Typenschild

Sämtliche typenbezogene Angaben können Sie dem Typenschild entnehmen.

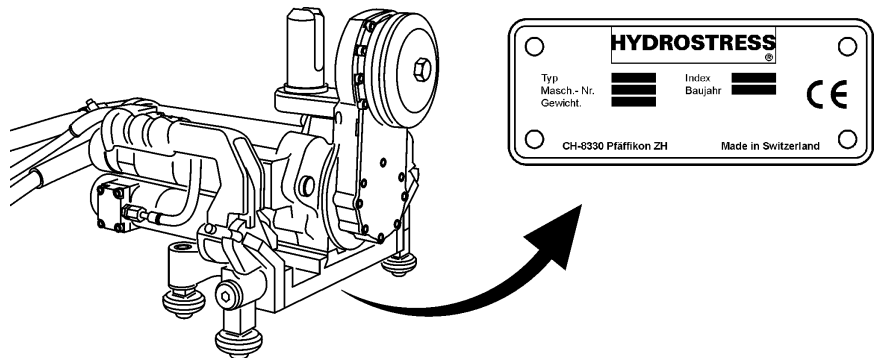


Fig. 1-2 Typenschild

1.1.4 EG-Konformitätserklärung

Bezeichnung	Elektro-Wandsäge
Typenbezeichnung	Wandsäge EX
Konstruktionsjahr	2004

Wir erklären in alleiniger Verantwortung, dass dieses Produkt mit den folgenden Richtlinien und Normen übereinstimmt:

1.1.4.1 Angewandte Richtlinie:

EG-Maschinenrichtlinien 98/37/EG
EG-EMV Richtlinien 89/336/EG
EG-Niederspannungs-Richtlinien 73/23/EG

1.1.4.2 Angewandte Normen:

EN 12100-1	Sicherheit von Maschinen- Grundbegriffen, allgemeine
EN 12100-2	Gestaltungsgrundsätze.
EN 294	Sicherheit von Maschinen-Sicherheitsabständen gegen das Erreichen von Gefahrenstellen mit den oberen Gliedmassen.
EN 349	Sicherheit von Maschinen-Sicherheitsabständen zur Vermeidung des Quetschens von Körperteilen.
EN 61000-4-4	Elektromagnetische Verträglichkeit (EMV)
EN 61000-4-5	Elektromagnetische Verträglichkeit (EMV)
EN 61000-6-2	Elektromagnetische Verträglichkeit (EMV)

TYROLIT Hydrostress AG



Roland Kägi
Bereichsleiter

1.2 Technische Daten

1.2.1 Abmessungen

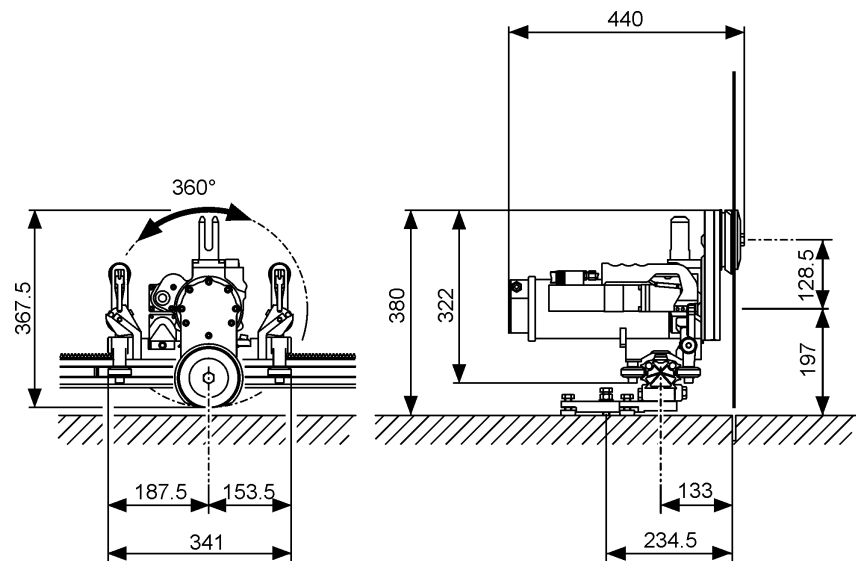


Fig. 1-3 Abmessungen in mm

1.2.2 Ausführung

Konstruktion:	Leichtbauweise Alu / Stahl
Schwenkarm drehbar:	360°
Kraftübertragung:	Zahnrad
Übersetzung Blattantrieb:	1:4
Traggriffe:	2 Stück, kombiniert mit Verschlussfunktion
Rollenführung:	Verschleissarm, passend zu Schiene EX
Befestigung auf Schiene:	Verschluss- und Sicherungsfunktion am Traggriff
Blatt-Antriebsmotor:	Elektromotor mit Getriebe u. Überlastsicherung (Hochfrequenz, wassergekühlt)
Vorschubmotor:	Elektromotor mit Getriebe und Bremse
Schwenkmotor:	Elektromotor mit Getriebe und Bremse
Bündigschnitt:	Standard-Blattnabe ohne Blattdeckel
Normalschnitt:	Standard-Blattnabe mit Blattdeckel
Wasser:	Wasseranschluss am Elektro-Hauptmotor

1.2.3 Gewicht

Wandsägekopf komplett

- inkl. 1 Vorschubmotor
 - inkl. 1 Schwenkmotor
 - inkl. Blattantriebsmotor
- 26 kg

1.2.4 Blatt-Antriebsmotor

Elektromotor (Hochfrequenz, wassergekühlt)

Spannung	400 V
Leistung	max. 11kW
Übersetzung	1:5

1.2.5 Vorschubmotoren

1.2.5.1 Elektro-Vorschubmotor mit Getriebe und Bremse

Übersetzung	1:184
Spannung	48 V
Vorschub	Zahnrad auf Schiene

1.2.5.2 Elektro-Schwenkmotor mit Getriebe und Bremse

Übersetzung	1:184
Spannung	48 V
Schwenkbereich	360°

1.2.6 Leistung

Leistung bei 16A	8kW
Leistung bei 32A	11kW

1.2.7 Sägeblätter

Sägeblatt max.	Ø 750mm
Sägeblatt frei aufsetzbar	Ø 625mm
Blattaufnahme	Ø 60mm (25.4mm)
Blattbefestigung an Wandsäge	fest
Sägeblattbefestigung an Blattflansch	Zentralschraube
Sägeblattbefestigung (Bündigschnitt)	6 Senkkopfschrauben Teilkreis 90mm
Blattflansch-Ø	110mm
Schnittiefe bei Sägeblatt Ø 750mm bei Sägeblatt Ø 650mm bei Sägeblatt Ø 600mm bei Sägeblatt Ø 450mm	310mm 260mm 235mm 160mm

1.2.8 Betriebstoffe

Spezifikation:

Getriebeöl:	Klüber EG 4-150 (TYROLIT No.10979011)	
Getriebefett:	Penetration:	420-460
	NLGI:	00
Schmierfett:	Penetration:	265-295
	NLGI:	2

1.2.9 Anschliessbare Steuerung

Die Wandsäge EX ist nur mit der Steuereinheit EX mit integrierter Fernbedienung zu betreiben.

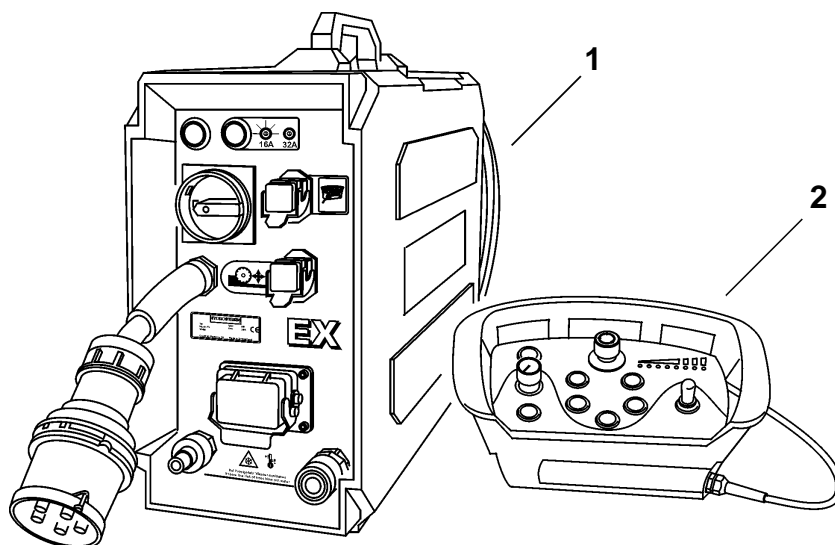


Fig. 1-4 Steuereinheit mit Fernbedienung

- 1 Steuereinheit
- 2 Fernbedienung

1.2.10 Wasseranschluss

Druck:	min. 2 bar bis max. 6 bar
Menge:	min. 4 l/min.
Temperatur:	25°C

1.2.11 Lärmbelastung (Schallpegel)

Während der Arbeit ist je nach Einsatzort der Wandsäge EX mit starker Lärmentwicklung zu rechnen.

Die Lärmbelastung kann das Gehör von Bedienpersonal sowie von Dritten nach kurzer Zeit bleibend schädigen.

Es muss deshalb während der Arbeit zwingend ein Gehörschutz getragen werden.



Gefahr

Gefahr durch Lärm

Während des Betriebs der Wandsäge EX ist das Tragen eines Gehörschutzes zwingend vorgeschrieben.

Bei Nichtbefolgen dieser Vorschrift können irreparable Gehörschäden entstehen.

Fig. 1-5

1.3 Zubehör

1.3.1 Blattschutz Ø 750mm

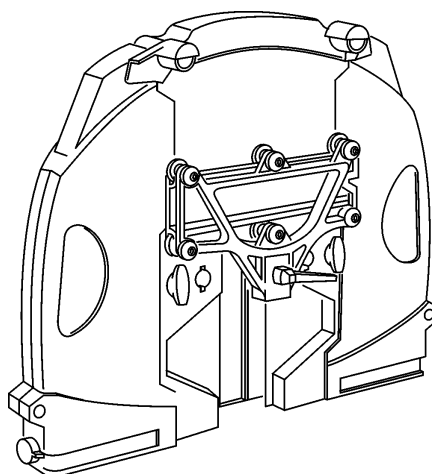


Fig. 1-6 Blattschutz No.10980155

1.3.2 Schienensystem

1.3.2.1 Schienensystem Alu-Stahl:



Fig. 1-7 Führungsschiene EX

Führungsschiene EX 1100mm	No. 10978640
Führungsschiene EX 2200mm	No. 10978879

1.3.2.2 Schienenstopper

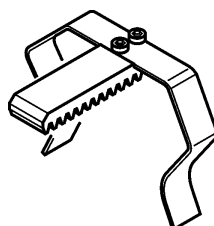


Fig. 1-8 Schienenstopper No. 10980264

1.3.2.3 Schienenverbinder

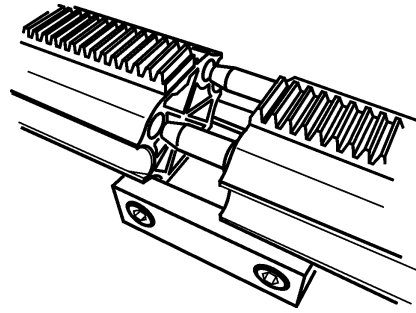


Fig. 1-9 Schienenverbinder No.10979395

1.3.2.4 Drehschienenbock

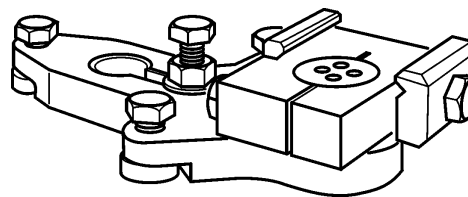


Fig. 1-10 Drehschienenbock No.10980156

1.3.2.5 Transportwagen

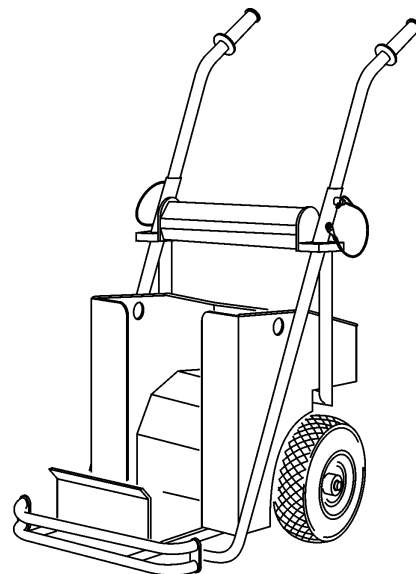


Fig. 1-11 Transportwagen No. 10980437

1.3.3 Werkzeugkiste

Werkzeugkiste mit Inhalt **Bestellnummer 10980347**

Werkzeugkiste ohne Inhalt **Bestellnummer 973801**

1.3.3.1 Werkzeugkisten-Inhalt

Stück	Bezeichnung	Bestellnummer
1	Inbusschlüssel SW 5	973791
1	Maulring-Freilaufschlüssel 19	969340
1	Inbusschlüssel mit Griff 6	980340
1	Dübeleisen zu M12	977153
1	Stahlhammer 1,25 kg	973770
10	Einschlagdübel	971622
1	Kunststoffhammer PB 297/4	973769
4	Kombi-Mutter	971866
4	6kt.Schraube M12 x 55	979338
4	U-Scheibe M12 13/24/2,5	971964
5	Gehörschutzstöpsel	977224
12	Senkkopfschraube M8 x 16	971825
2	6kt.Schraube M12 x 35	969911
1	Fettpresse	975056
1	Ersatzpatrone EP	975057
6	Keil-Meissel 290 x 27mm	980304
1	Dübelbohrer DM 15mm	977180
1	Schutzbrille	975055
1	Schienenstopper	10980264
1	Beipackzettel zu Schienenstopper	10980413

1.4 Lieferumfang

- Wandsäge EX
 - inkl. 1 Elektromotor (Hochfrequenz, wassergekühlt)
 - inkl. 1 Elektro-Vorschubmotor mit Getriebe und Bremse
 - inkl. 1 Elektro-Schwenkmotor mit Getriebe und Bremse
 - inkl. Blattschutzaufnahme
 - inkl. 2 Schienenstopper
- Sicherheitsbuch / Systembeschreibung Wandsägen
- Bedienungsanleitung / Ersatzteilliste

2 Sicherheitsvorschriften



Information

Die Sicherheitsvorschriften zur Wandsäge EX werden mit den Sicherheitsvorschriften des «Sicherheitshandbuches / Systembeschreibung» Wandsägen ergänzt.
Es dürfen keinerlei Arbeiten an oder mit dem Wandsägesystem ausgeführt werden, bevor die Sicherheitsvorschriften der Betriebsanleitung und des Sicherheitshandbuches / Systembeschreibung Wandsägen gelesen und verstanden sind.

2.1 Allgemeines

2.1.1 Zielpublikum

Dieses Kapitel beschreibt die Sicherheitsvorschriften, die beim Einsatz der Wandsäge EX zwingend zu beachten sind.

Für alle Personen, die an und mit der Wandsäge EX Arbeiten ausführen, ist das Lesen und Verstehen der für die jeweilige Tätigkeit relevanten Kapitel der Betriebsanleitung und des Sicherheitshandbuches / Systembeschreibung Wandsägen eine Pflicht.

Dies gilt in besonderem Masse für das Kapitel «Sicherheitsvorschriften», das für alle Personen und Tätigkeiten verbindlich ist.

2.1.2 Beachtung der Sicherheitsvorschriften

Es dürfen keinerlei Arbeiten an oder mit der Wandsäge EX ausgeführt werden, bevor die in der Betriebsanleitung enthaltenen Sicherheitsvorschriften (Kapitel 2) gelesen und verstanden sind. Für sämtliche Arbeiten ist die Betriebsanleitung verbindlich – Kurzanleitungen dürfen ausschliesslich als Checklisten verwendet werden.

Die Wandsäge EX wurde vor der Auslieferung geprüft und in einwandfreiem Funktionszustand ausgeliefert. Für Schäden, die durch Missachtung der in der Betriebsanleitung aufgeführten Instruktionen und Hinweise entstehen, lehnt TYROLIT Hydrostress AG jegliche Haftung ab. Dies gilt insbesondere für:

- Schäden, die durch sachwidrige Verwendung und Fehlbedienung entstehen.
- Schäden, die durch Missachtung von sicherheitsrelevanten Informationen in der Betriebsanleitung und des Sicherheitshandbuches / Systembeschreibung Wandsägen oder von an der Maschine angebrachten Warntafeln entstehen.
- Schäden, die aufgrund mangelhafter oder nicht ausgeführter Wartungsarbeiten entstehen.

Eigenmächtige Umbauten und Veränderungen können die Sicherheit beeinflussen und sind nicht gestattet.

2.1.3 Beachtung des Verwendungszwecks

Der Verwendungszweck wird in «Kapitel 1» unter 1.1.2, 1-2 beschrieben.

2.1.4 Beachtung der Angaben zum sicheren Arbeitsplatz und Gefahrenbereich

Arbeitsplatz und Gefahrenbereiche sind im Sicherheitsbuch / Systembeschreibung Wandsägen beschrieben.

2.2 Grundlagen zur Sicherheit

2.2.1 Abgrenzung des Sicherheitskonzeptes

Die Wandsäge EX hat keinen Einfluss auf das Sicherheitskonzept der angeschlossenen Systeme, Geräte und Anlagen.

2.2.2 Sicherheitselemente

Der Schutz vor Personengefährdungen basiert primär auf einem Sicherheitskonzept und einer sicheren Konstruktion.

2.2.2.1 Passive Sicherheitselemente

Schutz vor spannungsführenden Teilen

Alle Funktionseinheiten, welche Teile enthalten, die gefährliche Spannungen führen, sind gegen Berührung durch entsprechende Abdeckungen geschützt.

2.2.3 Entfernen von Schutzvorrichtungen

Schutzvorrichtungen dürfen nur entfernt werden, wenn das Gerät ausgeschaltet ist, vom Netz getrennt wurde und still steht. Insbesondere Sicherheitsbauteile dürfen nur von autorisierten Personen siehe «Kapitel 2» 2.6.1, 2-6 entfernt und wieder angebracht werden.

Vor der Wiederinbetriebnahme der Wandsäge EX ist die einwandfreie Funktion der Sicherheitselemente zu kontrollieren.

2.2.4 Sicherheitsmassnahmen (organisatorisch)

2.2.4.1 Produktbeobachtungspflicht

Das Bedienpersonal muss Änderungen im Betriebsverhalten oder an sicherheitsrelevanten Gerätebauteilen sofort einer zuständigen Person oder dem Hersteller melden.

2.2.4.2 Standort der Betriebsanleitung

Ein Exemplar der Betriebsanleitung muss dem Personal jederzeit am Einsatzort des Gerätes zur Verfügung stehen.

2.3 Allgemeine Sicherheitsregeln

2.3.1 Gesetzliche Vorschriften

Die allgemein gültigen nationalen und örtlichen Sicherheits- und Unfallverhütungsvorschriften sowie ergänzende Betreiberreglemente sind zu befolgen und einzuhalten.

2.3.2 Inspektions- und Wartungspflicht

Der Betreiber ist verpflichtet, die Wandsäge EX nur in einwandfreiem und unbeschädigtem Zustand zu betreiben. Die in der Betriebsanleitung aufgeführten Wartungsintervalle sind zwingend einzuhalten. Störungen und mechanische Beschädigungen sind unmittelbar zu beheben.

2.3.3 Ersatzteile

Es dürfen nur Originalersatzteile verwendet werden. Andernfalls können an der Wandsäge EX Schäden entstehen oder Sach- und Personenschäden daraus resultieren.

2.3.4 Energieverbindungen

Die Wandsäge EX muss nach den Angaben der Betriebsanleitung der eingesetzten Steuereinheit angeschlossen und gekuppelt werden.

2.3.5 Modifikationen

Am Gerät dürfen keine technischen Änderungen im Sinne von An- und Umbauten ohne schriftliche Zustimmung von TYROLIT Hydrostress AG durchgeführt werden.

2.3.6 Sicherheitsvorschriften in den einzelnen Kapiteln

Die Kapitel dieser Betriebsanleitung enthalten ergänzende Sicherheitsanweisungen. Diese weisen auf spezielle Gefahrenpotentiale (Restgefahren) hin. Die Hinweise sind genau zu beachten und verlangen das Einhalten der beschriebenen Handlungen.

2.4 Hinweise und Symbole

In dieser Betriebsanleitung werden Hinweistafeln verwendet, um auf Restgefahren aufmerksam zu machen und wichtige technische Erfordernisse zu markieren.

2.4.1 Gefahrensymbole in der Betriebsanleitung



Gefahr

Warnung vor Gefahren, bei deren Nichtbeachten tödliche oder schwere Verletzungen die Folge sein können.



Warnung

Warnung vor Gefahren, bei deren Nichtbeachten Verletzungen oder Sachschäden die Folge sein können.

Fig. 2-1 Gefahr- und Warnhinweis

2.4.2 Hinweissymbol



Information

Die so dargestellten Texte sind Informationen aus der Praxis und dienen dem optimalen Einsatz der Anlage oder des Gerätes. Bei Nichtbeachtung dieser Information sind möglicherweise die in den technischen Daten angegebenen Leistungen nicht mehr gewährleistet.

Fig. 2-2 Informationshinweis

2.5 Allgemein gültige Warnungen vor Restgefahren

Im Folgenden sind Warnungen vor Restgefahren aufgeführt, die generelle Gültigkeit bei sämtlichen Arbeiten mit und an der Wandsäge EX sowie über sämtlichen Lebensphasen der Wandsäge EX haben.



Gefahr

Gefahr durch Stromschlag!

Arbeiten an elektrischen Anlagen dürfen nur von autorisierten Personen und bei ausgeschalteter und vom Stromnetz getrennter Steuereinheit durchgeführt werden.

Bei Nichtbeachten dieser Vorschrift können schwere Körperverletzungen oder der Tod die Folge sein. Auch könnten Folgeschäden wie z.B. Brände auftreten.



Warnung

Gefahr durch scharfe Kanten am Werkzeug.

Für das Anfassen der stillstehenden Werkzeuge ist das Tragen von Schutzhandschuhen vorgeschrieben.

Bei Nichtbefolgen dieser Vorschrift können Schnittwunden an den Händen die Folge sein.

2.6 Verantwortlichkeit

2.6.1 Autorisierte Personen

Arbeiten an oder mit TYROLIT Hydrostress AG Maschinen oder Systemen dürfen nur durch autorisierte Personen erfolgen. Nach TYROLIT Hydrostress AG sind Personen dann autorisiert, wenn sie die notwendigen Ausbildungs- und Wissensanforderungen erfüllen und ihnen eine genaue Funktionsrolle zugeteilt ist.

Die Personalqualifikation für die entsprechenden Arbeiten ist in der Einleitung unter «Allgemeines» der jeweiligen Kapitel zu finden.

2.6.2 Abgrenzung der Kompetenzen (Funktionsrollen)

2.6.2.1 Hersteller

TYROLIT Hydrostress AG oder ein durch TYROLIT Hydrostress AG ausdrücklich benanntes Unternehmen gelten als Hersteller der von TYROLIT Hydrostress AG gelieferten Produkte. Im Rahmen einer integralen Qualitäts- und Sicherheitskontrolle ist der Hersteller berechtigt, beim Betreiber Auskunft über die Produkte zu verlangen.

2.6.2.2 Betreiber

Der nach TYROLIT Hydrostress AG benannte Betreiber gilt als übergeordnete, juristische Person, die verantwortlich für die bestimmungsgemäße Verwendung des Produktes und für die Ausbildung und den Einsatz der autorisierten Personen ist. Der Betreiber legt die für seinen Betrieb verbindlichen Kompetenzen und Weisungsbefugnisse des autorisierten Personals fest.

2.6.3 Bediener (Anwender)

Als Anwender bezeichnet TYROLIT Hydrostress AG Personen, die folgende Arbeiten selbständig ausführen:

- Richtet TYROLIT Hydrostress AG Maschinen oder Systeme für die bestimmungsgemässen Arbeiten ein.
- Führt selbständig Arbeiten durch und überwacht diese.
- Lokalisiert Störungen und veranlasst bzw. führt Störungsbehebungen durch.
- Sorgt für den Unterhalt und für die einfache Wartung.
- Beobachtet die korrekte Funktion der Schutzeinrichtungen.

2.6.4 Servicetechniker

Als Servicetechniker bezeichnet TYROLIT Hydrostress AG Personen, die folgende Arbeiten selbständig ausführen:

- Installiert TYROLIT Hydrostress AG Maschinen und Systeme und beherrscht deren bestimmungsgemässe Anwendung.
- Macht Einstellungen an Maschinen und Systemen, für die spezielle Zugriffsberechtigungen erforderlich sind.
- Führt Reparaturen, komplexe Servicearbeiten und Instandsetzungsarbeiten aus.

2.6.5 Qualifikation und Ausbildung

2.6.5.1 Betreiber

- Ausgebildeter Baufachmann in Kaderfunktion.
- Hat einschlägige Erfahrungen in der Personalführung und Gefahrenbeurteilung.
- Hat das Kapitel «Sicherheitsvorschriften» gelesen und verstanden.

2.6.5.2 Bediener

- Hat Betontrennfachmann-Ausbildung oder entsprechende Fachkurse bei länderspezifischen Berufsgenossenschaften und Verbänden abgeschlossen oder hat Berufserfahrung.
- Hat eine Einführung (Grundausbildung) in die Bedienung der Wandsäge EX durch einen Servicetechniker erhalten.
- Hat das Kapitel 2 «Sicherheitsvorschriften» gelesen und verstanden.

2.6.5.3 Servicetechniker

- Fachbezogene Berufsausbildung (mechanisch / elektrotechnisch).
- Hat produktespezifische Schulungen bei TYROLIT Hydrostress AG besucht.
- Hat das Kapitel «Sicherheitsvorschriften» gelesen und verstanden.

3 Aufbau und Funktion

3.1 Allgemeines

Die Wandsäge EX ist ein Bestandteil eines modular aufgebauten Wandsägesystems. Um die Wandsäge EX bestimmungsgemäss verwenden zu können, werden weitere Systemkomponenten benötigt.

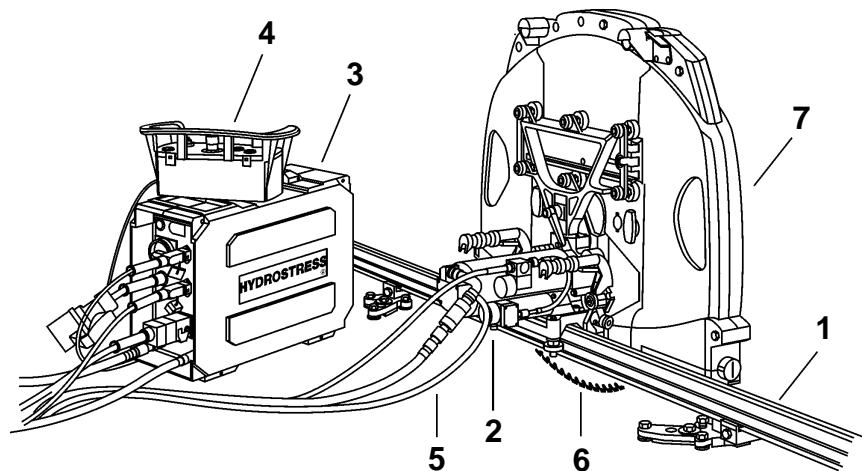


Fig. 3-1 Systemkomponenten

- | | |
|---|--------------------|
| 1 Führungsschiene
mit Schienenböcken | 5 Verbindungskabel |
| 2 Wandsäge EX | 6 Sägeblatt |
| 3 Steuereinheit | 7 Blattschutz |
| 4 Fernbedienung | |

i

Information

Der Aufbau und die Funktion sowie die einzelnen Systemkomponenten des Sägesystems werden im Sicherheitsbuch / Systembeschreibung Wandsägen beschrieben.

3.2 Aufbau der Wandsäge EX

3.2.1 Komponenten

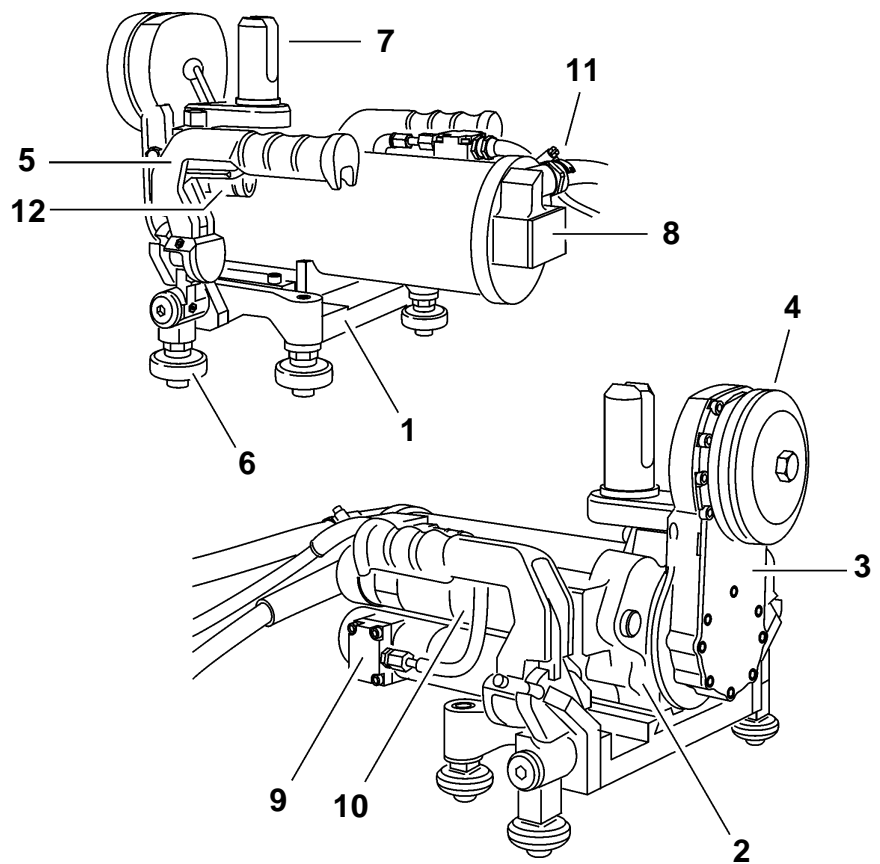


Fig. 3-2 Komponenten

- | | |
|------------------------|------------------------------|
| 1 Chassis | 7 Bolzen Blattschutzaufnahme |
| 2 Verschiebeeinheit | 8 Blatt-Antriebsmotor |
| 3 Getriebebeschwenkarm | 9 Vorschubmotor |
| 4 Sägeblattaufnahme | 10 Schwenkmotor |
| 5 Verschlusseinheit | 11 Wasseranschluss |
| 6 Führungsrollen | 12 Bypass Wasser |

3.2.2 Aufbau Komponenten

3.2.2.1 Chassis

In das Chassis ist die Schlittenführung zur Aufnahme des Verschiebeeinheit eingefräst.

An das Chassis werden die beiden Verschlusseinheiten sowie der Vorschubmotor angebaut.

3.2.2.2 Verschiebeeinheit

Die Verschiebeeinheit bildet den Grundkörper der Wandsäge EX. Der Aufbau basiert auf einer mechanisch bearbeiteten Aluminium-Grundplatte, in der einzelne Komponenten eingebaut oder angebaut werden.

3.2.2.3 Getriebeschwenkarm

Im Leichtbau-Getriebeschwenkarm sind die Zahnradgetrieberäder und deren Lagerung sowie die Blattnabe und die Wasserleitung zur Kühlung des Diamantsägeblattes integriert.

Seitlich am Getriebeschwenkarm ist eine Verschlusschraube mit Magnet zur Aufnahme von Metallpartikeln angebracht.

Sägeblattaufnahme

Das Sägeblatt wird mittels Zentralschraube über den Blattflansch und den Blattdeckel am Getriebeschwenkarm befestigt.

3.2.2.4 Verschlusseinheit

Die Verschlusseinheiten werden seitlich als Baugruppen mit dem Chassis verschraubt.

Die Verschlusseinheiten bestehen aus:

- Traggriff (kombiniert mit Verschlussfunktion)
- Schwenkkulisse
- Halteplatte mit fester Führungsrolle und verschraubtem Rasterelement
- Schwenkrollenhalterung mit Führungsrolle

Führungsrollen

Die Führungsrollen sind aus verschleissarmem Material und einem abgedichtetem Vierpunktkugellager aufgebaut.

3.2.2.5 Bolzen Blattschutzaufnahme

Im Lieferumfang der Wandsäge EX ist der Bolzen zur Blattschutzaufnahme integriert.

3.2.2.6 Blatt-Antriebsmotor

Elektro-Antriebsmotor (Hochfrequenz, wassergekühlt) mit integriertem Getriebe und Überlastsicherung

3.2.2.7 Vorschubmotor

Elektromotor mit integriertem Getriebe und integrierter Bremse

3.2.2.8 Schwenkmotor

Elektromotor mit integriertem Getriebe und integrierter Bremse

3.2.2.9 Wasseranschluss


Die Wandsäge EX wird über den Wasseranschluss (Stecknippel) am Blatt-Antriebsmotor mit Wasser versorgt. Die Wasserleitung führt zur Kühlung durch den Antriebsmotor. Die Wassermengenregulierung wird durch eine Bypassleitung und einen Wasserhahn am Chassis ermöglicht. Das dosierte Wasser fließt durch das Chassis über den Getriebeschwenkarm und tritt zentral beim Diamantsägeblatt aus.

**Information**

Über den Bypasshahn kann das Kühlwasser nach der Motorenkühlung vollständig abgeleitet werden. Diese Eigenschaft ermöglicht mit passenden Diamant-Sägeblättern Trockenschnitte. Angaben zum Wasserhahn finden Sie im «Kapitel 5» 5.2.6.3, 5-4.

3.3.2 Funktion der Komponenten

3.3.2.1 Chassis

Das Chassis ermöglicht genaue Parallelschnitte. Angaben zur Erzeugung eines Parallelschnittes finden Sie im «Kapitel 5» 5.2.6.4,  5-5.

Aufnahme für Verschlusseinheiten:

An das Chassis werden die beiden Verschlusseinheiten seitlich angebaut.

Vorschubmotor für Fahrbewegung:

An das Chassis wird der Vorschubmotor zur Fahrbewegung der Wandsäge EX angebaut.

3.3.2.2 Verschiebeeinheit

Die Verschiebeeinheit bildet den Grundkörper der Wandsäge EX. In der Verschiebeeinheit integriert sind folgende Komponenten und Aufnahmen:

Zahnradgetriebe für die Schwenkbewegung des Schwenkarms:

Das in der Verschiebeeinheit integrierte Zahnradgetriebe für die Drehbewegung des Getriebeschwenkarms überträgt die vom Vorschubmotor abgegebene Drehzahl mit einer Übersetzung von 1:4 .

Antriebswelle mit Ritzel für Getriebeschwenkarm:

Die in der Verschiebeeinheit gelagerte Antriebswelle überträgt die Drehzahl des Antriebmotors direkt an das Antriebritzel des Getriebeschwenkarms.

Bolzenaufnahme Blattschutzhalter:

Für den Bolzen zur Blattschutzhalterung sind in der Verschiebeeinheit vier Gewindebohrungen M8 vorgesehen.

3.3.2.3 Getriebeschwenkarm

Der Leichtbau-Getriebeschwenkarm überträgt die vom Antriebsmotor abgegebene Drehzahl und Drehmoment über das Zahnradgetriebe (Übersetzung 1:4) an das Schneidewerkzeug. Der Getriebeschwenkarm ist 360° drehbar.

Sägeblattaufnahme:

Das Sägeblatt wird für den Normalschnitt mittels Zentralschraube und Blattdeckel am Blattflansch befestigt. Für den Bündigschnitt wird das Diamantsägeblatt direkt mit Senkschrauben am Blattflansch befestigt.

Verschlusschraube mit Magnet

Die Verschlusschraube mit Magnet dient zur Aufnahme von Metallpartikeln im Getriebeöl und zum Einfüllen des Getriebeöles.

3.3.2.4 Verschlusseinheit

Die Verschlusseinheiten mit integrierten Führungsrollen dienen der Befestigung und Sicherung der Wandsäge EX auf dem Schienensystem.

Führungsrollen

Die Führungsrollen dienen zur sicher geführten Längsbewegung der Wandsäge EX auf der Führungsschiene.

3.3.2.5 Bolzen Blattschutzaufnahme

Der Bolzen dient zur Aufnahme von Blattschützen.

3.3.2.6 Blatt-Antriebsmotor

Der Blatt-Antriebsmotor treibt über den Getriebeschwenkarm (Übersetzung 1:4) das Schneidewerkzeug an. Je nach Blattdurchmesser kann die Drehzahl angepasst werden.

Der Antriebsmotor wird an der Steuereinheit angeschlossen. Die Drehrichtung ist festgelegt.

Überlastsicherung:

Zur Motoren- und Getriebesicherung ist der Blatt-Antriebsmotor mit einer Überlastkupplung ausgerüstet.

Überlastsicherung (Kupplung) zurückstellen:

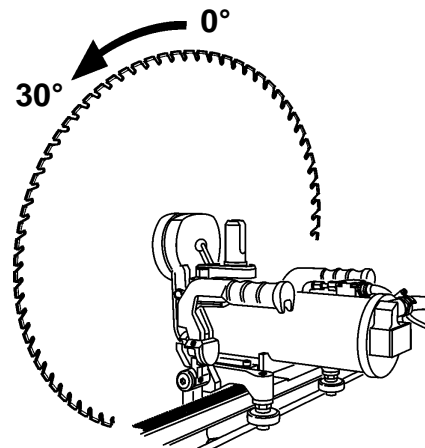


Fig. 3-4 Überlastsicherung zurückstellen

Gehen Sie so vor:

- Schalten Sie das Sägesystem ab
- Demontieren Sie den Blattschutz
- Drehen Sie das Diamantsägeblatt ruckartig 30° gegen die Blattdrehrichtung des Sägeblattes zurück
(Tragen Sie bei diesem Arbeitsgang immer Handschuhe)
- Beim Rückstellvorgang rastet die Kupplung hörbar ein
- Montieren Sie den Blattschutz und schalten Sie das Sägesystem wieder ein

3.3.2.7 Vorschubmotor

Mit Hilfe des Vorschubmotors kann die Wandsäge EX auf der Führungsschiene vor- und zurückgefahren werden. Der Vorschubmotor wird an der Steuereinheit EX angeschlossen. Die Vorschubrichtung und die Fahrgeschwindigkeit sind an der Fernbedienung der Steuereinheit EX einstellbar.

3.3.2.8 Schwenkmotor

Mit dem Schwenkmotor wird der Schwenkarm der Wandsäge EX angetrieben. Mit der Schwenkbewegung sticht das Schneidewerkzeug in das zu schneidende Material ein.

Der Schwenkmotor wird an der Steuereinheit EX angeschlossen. Die Schwenkrichtung und die Schwenkgeschwindigkeit sind an der Fernbedienung der Steuereinheit EX einstellbar.



Information
Der Vorschub- und der Schwenkmotor sind bei der Wandsäge EX identisch. Diese Gegebenheit erlaubt es, die Motoren gegenseitig auszutauschen.

3.3.2.9 Wasser

Das Wasser dient zur Kühlung des Blatt-Antriebmotors und des Schneidewerkzeuges.

Wasseranschluss am Blatt-Antriebsmotor

Der Wasseranschluss und deren Zuleitung zum Schneidewerkzeug ermöglichen die zum Schneiden zwingend notwendige Wasserversorgung.





Information
Die Kühlwasserregulierung kann mittels Wasserhahn und Bypassleitung stufenlos eingestellt werden. Angaben zur Kühlwasserregulierung finden Sie im «Kapitel 5» 5.2.6.3, 5-4.

4 Montage / Demontage

4.1 Montage / Demontage des Sägesystems




Information

Um die Wandsäge EX bestimmungsgemäss verwenden zu können (siehe «Kapitel 1» 1.1.2,  1-2), muss sie mit anderen Systemkomponenten zu einem ganzen Sägesystem ergänzt werden (siehe «Kapitel 3» 3,  3-1).

Die Montage und Demontage des Wandsägesystems wird im «Sicherheitsbuch / Systembeschreibung» Wandsägen beschrieben.

4.2 Montage Wandsäge EX

4.2.1 Allgemeines

Lesen Sie zuerst das Kapitel 2 «Sicherheitsvorschriften»,  2-1 in dieser Betriebsanleitung. Beachten Sie ausserdem alle hier genannten Gefahrenhinweise und befolgen Sie alle Verhaltenshinweise zur Vermeidung von Personen- und Sachschäden.

4.2.2 Sicherheitsvorschriften

Folgende Sicherheitsvorschriften sind, insbesondere im Zusammenhang mit der Montage / Demontage der Wandsäge EX, unbedingt zu befolgen.



Gefahr

Gefahr durch herunterfallende schwere Teile.

Für die Ausführung der in diesem Kapitel beschriebenen Arbeiten ist das Tragen der folgenden persönlichen Schutzausrüstung zwingend vorgeschrieben: Helm, Schutzbrille, Schutzhandschuhe und Schutzschuhe.

Die in dieser Betriebsanleitung beschriebenen Arbeitsanweisungen und Arbeitsabläufe sind zwingend zu befolgen.

Bei Nichtbefolgen dieser Vorschrift können schwere Verletzungen an Körperteilen, evtl. mit Todesfolge sowie Sachschäden die Folge sein.



Warnung

Gefahr durch unkontrollierte Bewegungen an der Wandsäge EX!

Niemals bei laufender Wandsäge EX Kabel an- oder abkuppeln!

Bei Nichtbeachten dieser Vorschrift können Schnittwunden oder Verletzungen an Körperteilen sowie Sachschäden die Folge sein.

4.2.3 Personalqualifikation

- Hat Betontrennfachmann-Ausbildung oder entsprechende Fachkurse bei länderspezifischen Berufsgenossenschaften und Verbänden abgeschlossen oder hat Berufserfahrung.
- Hat eine Einführung (Grundausbildung) in die Bedienung der Wandsäge EX durch einen Servicetechniker erhalten.
- Hat das Kapitel 2 «Sicherheitsvorschriften» gelesen und verstanden.

4.3 Transport an den Aufstellungsort

Die Wandsäge EX ist ein hochwertiges technisches Produkt. Die Wandsäge EX ist so zu transportieren, dass sie während des Transportes nicht beschädigt wird. Wo passende Transportmittel zur Verfügung stehen, sind diese zu verwenden.

- Beim Transport keine Teile an die Wandsäge EX legen
- Schützen Sie alle Verzahnungsteile und die Sägeblattaufnahme gegen Schläge



Information

Tragen Sie die Wandsäge EX vorsichtig und wenn möglich zu zweit, um Rückenschäden und Unfälle zu vermeiden.

4.4 Wandsäge EX anschliessen

Gehen Sie immer so vor:

- Wandsäge EX auf vormontierte Führungsschiene aufsetzen
- Sägeblatt montieren
- Blattschutz montieren
- Wandsäge EX an Steuereinheit anschliessen
- Steuereinheit ans Stromnetz anschliessen

4.4.1 Wandsäge EX auf Führungsschiene aufsetzen

Wandsäge EX auf Führungsschiene aufsetzen und über Verschlusseinheit sichern.

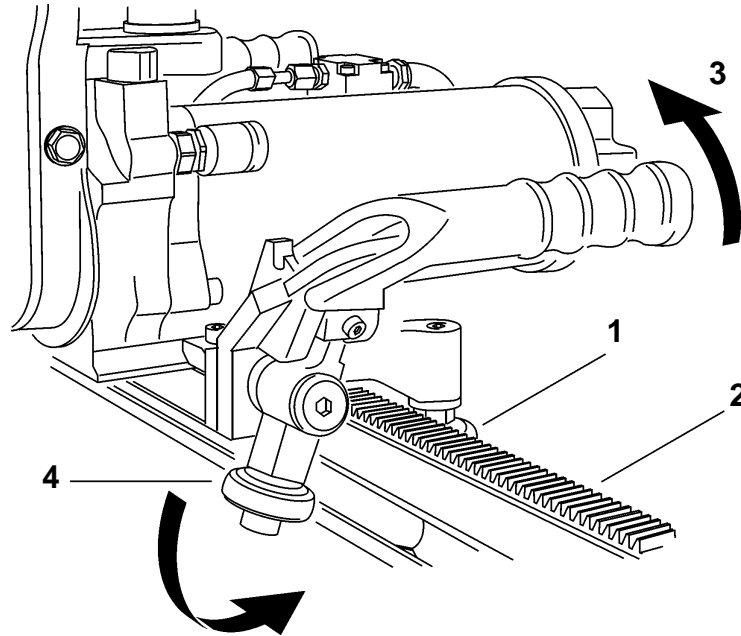


Fig. 4-1 Wandsäge EX auf Führungsschiene aufsetzen

Gehen Sie so vor:

- Traggriffposition:
Die beiden Traggriffe sind nach aussen geklappt und eingerastet
- Führen Sie die zwei festen Führungsrollen (1) der Wandsäge EX in die Nute der Führungsschiene (2)
- Entriegeln Sie die Traggriffe über den Entriegelungsgriff und schwenken Sie die Griffe zur Mitte der Wandsäge EX (3)
- Beim Schwenkvorgang achten Sie darauf, dass die beiden Schwenkrollen (4) korrekt in die Nute der Führungsschiene eingreifen
- Die Wandsäge EX ist richtig montiert, wenn die beiden Traggriffe in der senkrechten Position eingerastet sind und die Rollen in den Nuten der Führungsschiene anliegen



Information

Sollte sich die Verschlusseinheit nicht schliessen lassen oder die Wandsäge EX zu lose auf der Führungsschiene sitzen, müssen die Führungsrollen eingestellt werden. (Siehe «Kapitel 4» 4.4.1.1, 4-5)

4.4.1.1 Führungsrollen einstellen

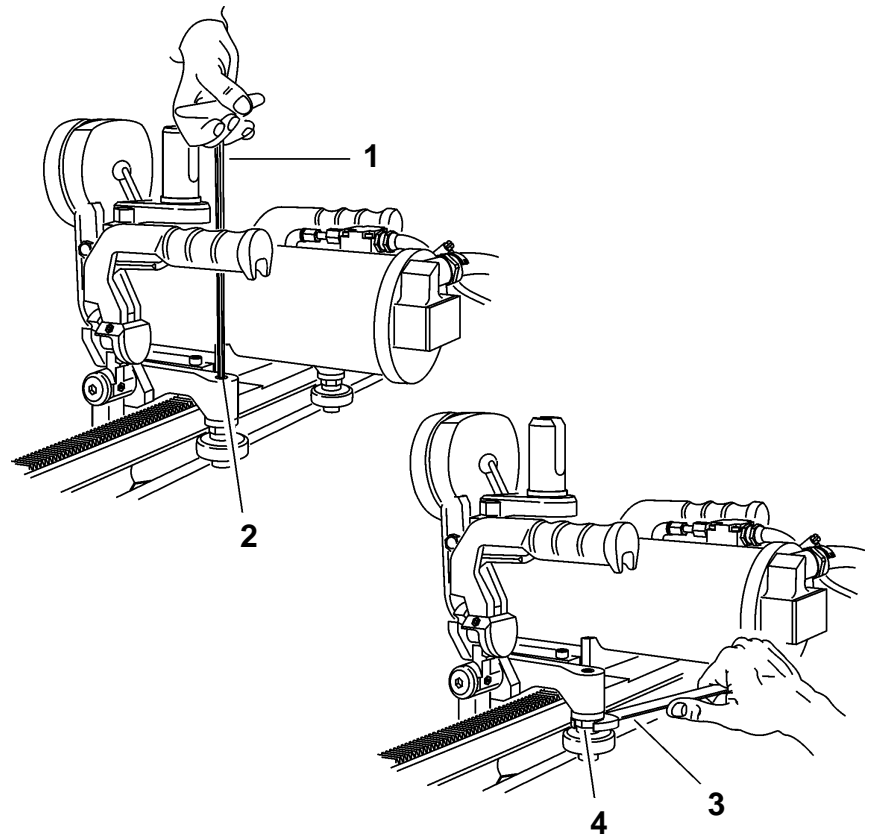


Fig. 4-2 Führungsrollen einstellen

- | | |
|--------------------------------|------------------------|
| 1 Innensechskantschlüssel SW 6 | 3 Gabelschlüssel SW 19 |
| 2 Zylinderschraube M8 | 4 Exzenterwelle |

Gehen Sie so vor:

- Lösen Sie die Zylinderschraube (2) mittels Innensechskantschlüssel (1) SW 6
- Spannen Sie mittels Gabelschlüssel (3) SW 19 die Führungsrolle über die Exzenterwelle (4)
- Die Einstellung ist richtig, wenn die Führungsrollen an der Führungsnute anstehen und die Führungsrollen von Hand gedreht werden können
- Nachdem die Führungsrolle eingestellt ist ziehen Sie die Zylinderschrauben (2) mittels Innensechskantschlüssel (1) SW 6 wieder an



Information

Defekte Führungsrollen können durch den Austauschsatz No.10977911 ersetzt werden.

4.4.2 Sägeblatt montieren



Information

Die Diamantsägeblätter können in jeder beliebigen Schwenkarmposition montiert werden.

4.4.2.1 Sägeblatt-Aufnahmebohrung \varnothing 60mm

Die Wandsäge EX ist standardmässig mittels Zentrierring für Diamantsägeblätter mit Aufnahmebohrung \varnothing 60mm ausgerüstet.

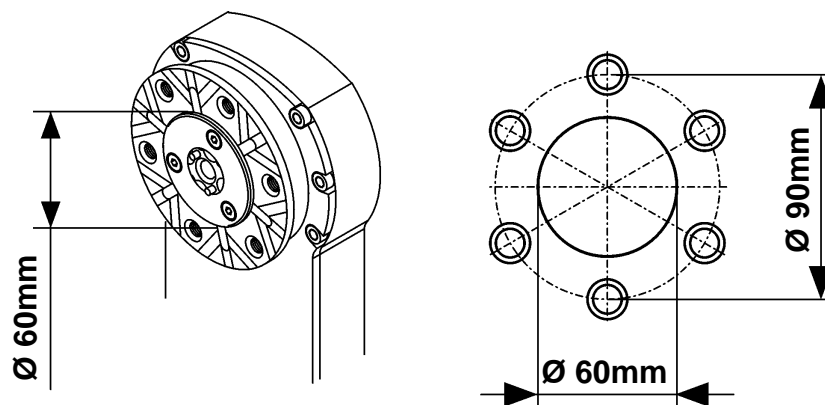


Fig. 4-3 Sägeblatt-Aufnahmebohrung \varnothing 60mm

4.4.2.2 Sägeblatt-Aufnahmebohrung 1" (\varnothing 25.4mm)

Bei Verwendung von Diamantsägeblätter mit 1" (\varnothing 25,4mm) Aufnahmebohrung muss der Zentrierring demontiert werden.

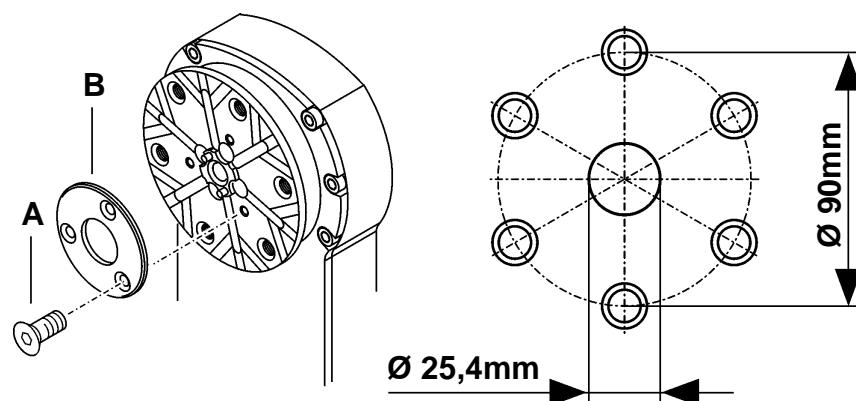


Fig. 4-4 Sägeblatt-Aufnahmebohrung 1" (\varnothing 25.4mm)

A Senkkopfschraube M5x10 (Best.-No.10978653)

B Zentrierring (Best.-No.10978404)

4.4.2.3 Sägeblattmontage für Normalschnitt

Befestigen Sie das Diamantsägeblatt mit Blattdeckel und Zentralschraube.

Verwenden Sie ausschliesslich Original-Befestigungsschrauben:

Sechskantschraube: M12x30 (Best.-Nr. 971916)

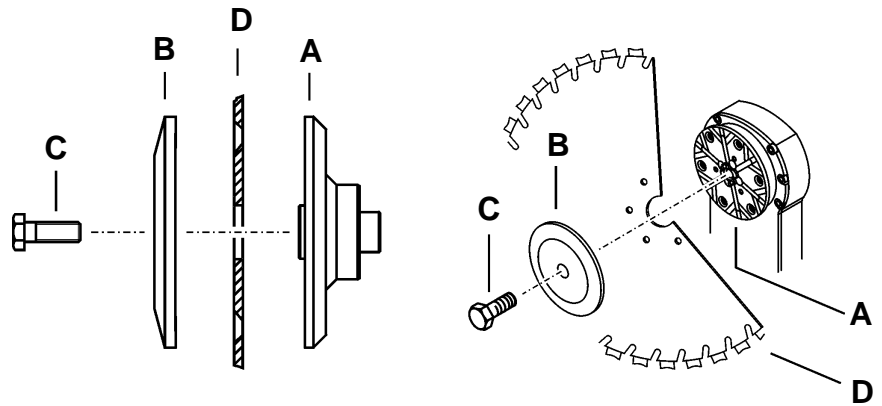


Fig. 4-5 Sägeblattmontage für Normalschnitt

- A Blattflansch
- B Blattdeckel
- C Zentralschraube
(Sechskantschraube M12x30)
- D Diamantsägeblatt

Montage:

- Sägeblatt (D) auf Blattflansch (A) schieben
- Ausrichtung des Sägeblattes:
Ansenkung der Befestigungslöcher gegen Blattdeckel (B)
- Blattdeckel (B) mittels Zentralschraube (C) auf Blattflansch (A) festschrauben
Werkzeug: Gabelschlüssel SW19

4.4.2.4 Sägeblattmontage für Bündigschnitt

Befestigen Sie das Diamantsägeblatt mit 6 Stück Senkkopfschrauben.

Verwenden Sie ausschliesslich Original-Befestigungsschrauben:

Senkkopfschraube: M8x12 (Best.-Nr. 10978654)

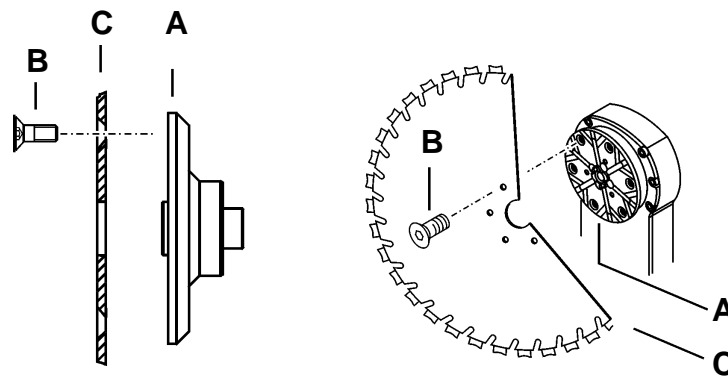


Fig. 4-6 Sägeblattbefestigung für Bündigschnitt

- A Blattflansch
- B 6 Stück Befestigungsschraube
(Senkkopfschraube M 8x12)
- C Diamantsägeblatt

Montage:

- Diamantsägeblatt (C) auf Blattflansch (A) schieben
- Ausrichtung des Sägeblattes:
Ansenkung der Befestigungslöcher beachten
- Diamantsägeblatt (C) mit 6 Stück Senkkopfschrauben (B) (Schrauben über Kreuz anziehen) auf Blattflansch (A) festschrauben
Werkzeug: Innensechskantschlüssel 5mm

4.4.3 Blattschutz montieren



Information

Angaben zur Montage des Blattschutzes und passenden Blattschutzhalters finden Sie im Beipackzettel des Blattschutzes.

4.4.4 Wandsäge EX an Steuereinheit anschliessen

4.4.4.1 Grundsätzliches

- Kupplungen und Stecker immer sauber halten
- Steuereinheit immer vom Stromnetz trennen, bevor Sie an der Wandsäge EX hantieren

4.4.4.2 Kabelverbindung herstellen

Folgende Kabelverbindungen müssen hergestellt werden:

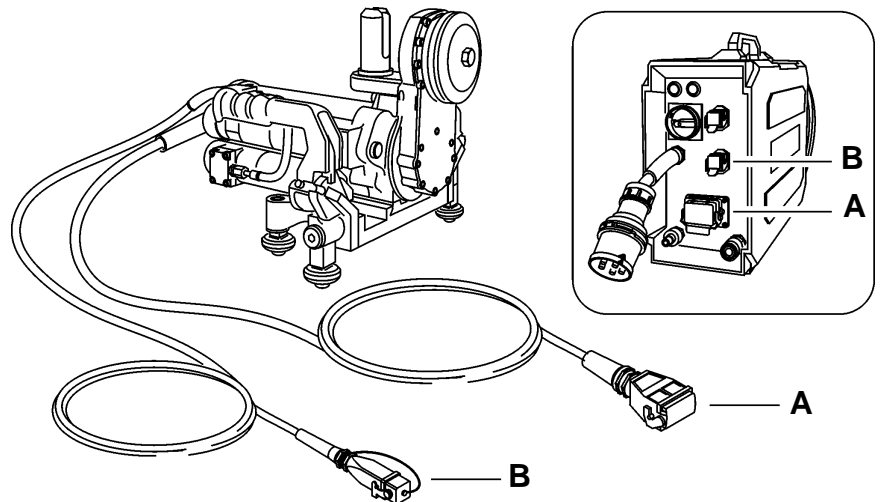


Fig. 4-7 Kabelverbindungen

Wandsäge EX	Anschlüsse Steuereinheit
Antriebsmotor Sägeblatt «Kabel mit Stecker (A)»	Kupplung (A)
Vorschub- und Schwenkmotor «Kabel mit Stecker (B)»	Kupplung (B)

Antriebsmotor an Steuereinheit kuppeln

Um das Antriebsmotoren-Kabel fest an die Steuereinheit zu kuppeln wird die Kabelverbindung gesichert.

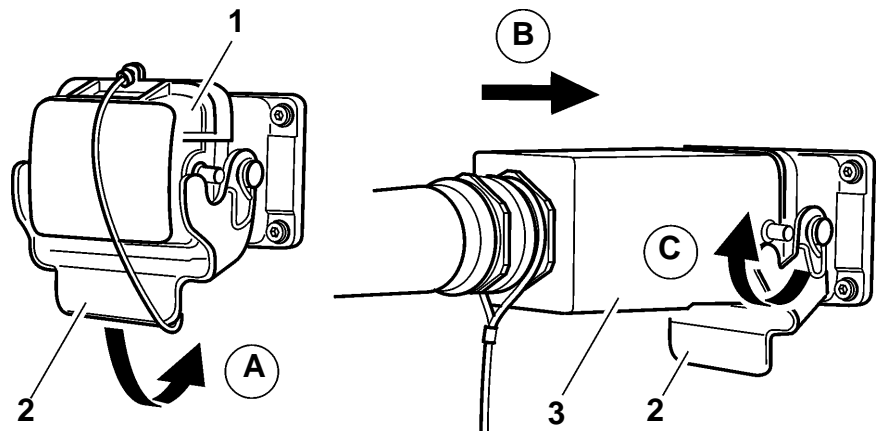


Fig. 4-8 Anschlusskupplung Antriebsmotor

- 1 Schutzkappe
- 2 Sicherungsblech
- 3 Stecker
Antriebsmotorenkabel

Gehen Sie so vor:

- Sichtkontrolle
 - Vor dem Anschliessen auf Sauberkeit der Kupplung und des Steckers achten
 - Überprüfen Sie das Verbindungskabel auf Beschädigung
- Schritt A
 - Entfernen Sie die Schutzkappe (1) an der Steuereinheit durch Herunterklappen des Sicherungsbleches (2)
- Schritt B
 - Entfernen Sie die Schutzkappe des Antriebsmotorenkabels (3) und drücken Sie den Stecker fest in die Kupplung
- Schritt C
 - Sichern Sie die Steckverbindung mittels Sicherungsblech (2)

Warnung



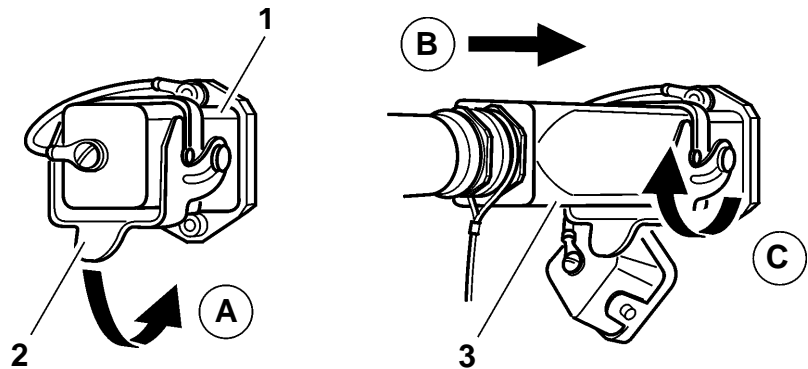
Gefahr durch unkontrollierte Bewegungen!

Niemals bei laufender Wandsäge EX Kabel an- oder abkuppeln!

Bei Nichtbeachten dieser Vorschrift können Verletzungen an Körperteilen sowie Sachschäden die Folge sein.

Vorschub- / Schwenkmotor an Steuereinheit kuppeln

Um das Vorschubmotoren-Kabel fest an die Steuereinheit zu kuppeln wird die Kabelverbindung gesichert.



Anschlusskupplung Vorschubmotor

- 1 Schutzkappe
- 2 Sicherungsblech
- 3 Stecker
Vorschubmotor

Gehen Sie so vor:

- Sichtkontrolle
 - Vor dem Anschliessen auf Sauberkeit der Kupplung und des Steckers achten
 - Überprüfen Sie das Verbindungskabel auf Beschädigung
- Schritt A
 - Entfernen Sie die Schutzkappe an der Kupplung (1) der Steuereinheit durch Herunterklappen der Sicherungsbleche (2)
- Schritt B
 - Entfernen Sie die Schutzkappe am Stecker des Vorschubmotorenkabels (3) und drücken Sie den Stecker fest in die Kupplung
- Schritt C
 - Sichern Sie die Steckverbindung mittels Sicherungsblech (2)

Warnung



Gefahr durch unkontrollierte Bewegungen!

Niemals bei laufender Wandsäge EX Kabel an- oder abkuppeln!

Bei Nichtbeachten dieser Vorschrift können Verletzungen an Körperteilen sowie Sachschäden die Folge sein.

4.4.4.3 Wasseranschluss herstellen

Folgende Wasserverbindung muss hergestellt werden:

Das Kühlwasser des Sägesystems fließt von der Steuerung EX über den Blatt-Antriebsmotor zur Wasserverteilung am Diamantsägeblatt.

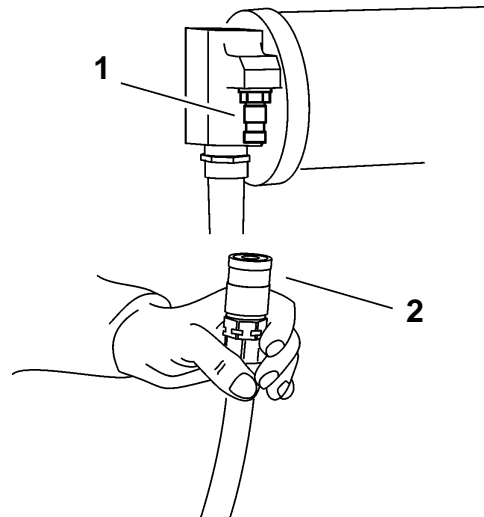


Fig. 4-9 Wasseranschluss

- 1 Schlauchnippel Blatt-Antriebsmotor
- 2 Kupplung Wasserschlauch

Gehen Sie so vor:

- Sichtkontrolle

Prüfen Sie:

- Wasserschlauch auf Beschädigung und Verschmutzung
- Kupplungen auf Beschädigung und Verschmutzung

- Schlauchkupplung des Wasserschlauches (2) auf Schlauchnippel (1) am Blatt-Antriebsmotor schieben, bis sie hörbar einrastet
- Schlauchnippel des Wasserschlauches auf Schlauchkupplung an der Steuereinheit schieben, bis sie hörbar einrastet



Information

Das richtige Anschliessen der Steuereinheit mit den Energiequellen Wasser und Strom wird in der Betriebsanleitung der Steuereinheit beschrieben.

4.5 Wandsäge EX vom System trennen

Grundsätzliches

- Kupplungen und Stecker immer sauber halten und nicht fallen lassen
- Steuereinheit immer vom Stromnetz trennen, bevor Sie an der Wandsäge EX hantieren

Gehen Sie immer so vor:

- Steuereinheit abschalten und vom Stromnetz trennen
- Antriebsmotoren-Kabel an Steuereinheit entsichern, ausziehen und aufwickeln
- Schutzkappen an Kupplung und Stecker montieren
- Vorschub- und Schwenkmotoren-Kabel an Steuereinheit entsichern, ausziehen und aufwickeln
- Schutzkappen an Kupplung und Stecker montieren
- Wasserschlauch von Steuereinheit abkuppeln
- Wasserschlauch am Blatt-Antriebsmotor abkuppeln und aufwickeln



Information

Um eine Verschmutzung des Wasserschlauches zu vermeiden sollten die beiden Schlauchenden zusammengekuppelt werden.

4.6 Demontage Wandsäge EX

Gehen Sie immer so vor:

- Wandsäge EX vom System trennen, siehe «Kapitel 4» 4.5, 4-13
- Blattschutz demontieren
- Sägeblatt ausbauen
- Wandsäge EX von Führungsschiene abheben

4.6.1 Blattschutz demontieren



Information

Angaben zur Demontage des Blattschutzes und passenden Blattschutzhalters finden Sie im Beipackzettel des Blattschutzes.

4.6.2 Sägeblatt ausbauen



Information

Das Sägeblatt kann in jeder Schwenkarmposition ausgebaut werden.

4.6.3 Wandsäge EX von Führungsschiene abheben

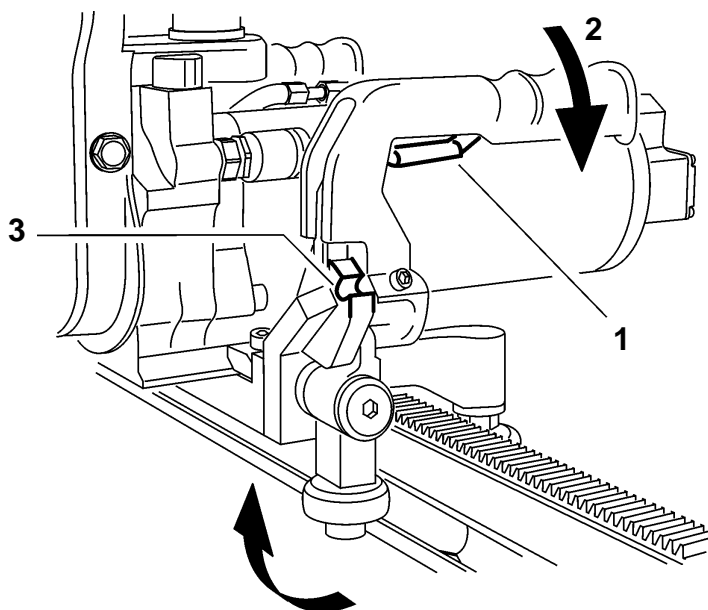


Fig. 4-10 Wandsäge EX von Führungsschiene abheben

Gehen Sie so vor:



- Halten Sie die Wandsäge EX sicher mit beiden Händen fest
- Entriegeln Sie die Wandsäge EX mittels Entriegelungsgriff (1) und schwenken Sie die Griffe nach aussen (2) bis sie in der Aussenposition (3) einrasten
- Heben Sie die Wandsäge EX von der Führungsschiene

5 Bedienung

5.1 Bedienung der Wandsäge EX im System




Information

Um die Wandsäge EX bestimmungsgemäss verwenden zu können (siehe «Kapitel 1» 1.1.2,  1-2) muss sie mit anderen Systemkomponenten zu einem ganzen Sägesystem ergänzt werden (siehe «Kapitel 3» 3,  3-1).

Damit Sie die Wandsäge EX im Sägesystem sicher bedienen können lesen Sie zuerst das Sicherheitshandbuch / Systembeschreibung für Wandsägen.

5.2 Bedienung Wandsäge EX

5.2.1 Allgemeines

Lesen Sie zuerst das Kapitel 2 «Sicherheitsvorschriften»,  2-1 in dieser Betriebsanleitung. Beachten Sie ausserdem alle hier genannten Gefahrenhinweise, und befolgen Sie alle Verhaltenshinweise zur Vermeidung von Personen- und Sachschäden.

5.2.2 Sicherheitsvorschriften

Folgende Sicherheitsvorschriften sind, insbesondere im Zusammenhang mit der Bedienung der Wandsäge EX, unbedingt zu befolgen.



Gefahr

Gefahr durch herunterfallende schwere Teile.

Für die Ausführung der in diesem Kapitel beschriebenen Arbeiten ist das Tragen der folgenden persönlichen Schutzausrüstung zwingend vorgeschrieben: Helm, Schutzbrille, Schutzhandschuhe und Schutzschuhe.

Die in dieser Betriebsanleitung beschriebenen Arbeitsanweisungen und Arbeitsabläufe sind zwingend zu befolgen.

Bei Nichtbefolgen dieser Vorschrift können schwere Verletzungen an Körperteilen, evtl. mit Todesfolge sowie Sachschäden die Folge sein.

Gefahr



Gefahr durch plötzlich anlaufende Maschine.

Vor dem Einschalten des Systems muss der Bediener sicherstellen, dass sich keine anderen Personen in den Gefahrenbereichen befinden.

Beim Verlassen des Systems muss dieses ausgeschaltet und gegen Wiedereinschalten gesichert sein.

Bei Nichtbefolgen dieser Vorschrift können schwere Verletzungen an Körperteilen, evtl. mit Todesfolge sowie Sachschäden die Folge sein.

Gefahr



Gefahr durch umstürzenden Baukörper.

Der Baukörper muss korrekt gesichert sein (siehe Arbeitsanweisung im Sicherheitshandbuch / Systembeschreibung Wandsägen).

Bei Nichtbefolgen dieser Vorschrift können schwere Verletzungen an Körperteilen, evtl. mit Todesfolge sowie Sachschäden die Folge sein.

Gefahr



Gefahr durch Lärm.

Während des Betriebs der Wandsäge EX ist das Tragen eines Gehörschutzes zwingend vorgeschrieben.

Bei Nichtbefolgen dieser Vorschrift können irreparable Gehörschäden entstehen.

5.2.3 Personalqualifikation

- Hat Betontrennfachmann-Ausbildung oder entsprechende Fachkurse bei länderspezifischen Berufsgenossenschaften und Verbänden abgeschlossen oder hat Berufserfahrung.
- Hat eine Einführung (Grundausbildung) in die Bedienung der Wandsäge EX durch einen Servicetechniker erhalten.
- Hat das Kapitel 2 «Sicherheitsvorschriften» gelesen und verstanden.

5.2.4 Bedienelemente

5.2.4.1 Steuerung EX mit Fernbedienung

Die Wandsäge EX wird mittels Fernbedienung der Steuerung EX bedient. Angaben zum Anschliessen und zu den einzelnen Arbeitsschritten finden Sie in der Betriebsanleitung der Steuerung EX.

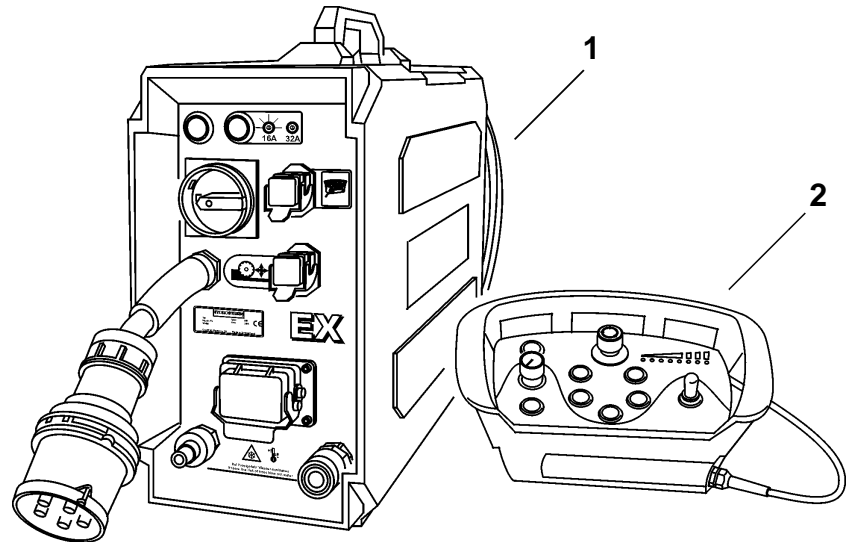


Fig. 5-1 Steuerung EX mit Fernbedienung

- 1 Steuerung EX
- 2 Fernbedienung

5.2.5 Sicherheitsrelevante Bedienelemente

5.2.5.1 Blattschutz

Der Blattschutz ist eine Sicherheitseinrichtung. Er schützt vor ungewollter Berührung des Schneidewerkzeuges sowie vor wegfliegenden Teilen und dient gleichzeitig als Spritzschutz. Das Arbeiten ohne Blattschutz ist verboten.

5.2.5.2 Not-Aus-Taste

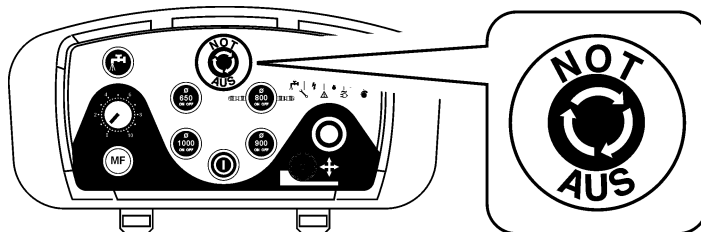



Fig. 5-2 Not-Aus

In gefährlichen Situationen ist die Not-Aus-Taste umgehend zu drücken. Die gedrückte Not-Aus-Taste schaltet das System umgehend ab und verhindert ungewolltes Wiedereinschalten des Systems.

5.2.6 Bedienelemente an der Wandsäge EX


5.2.6.1 Verschlusseinheit

Angaben zur Verschlusseinheit und deren Bedienung finden Sie im «Kapitel 4» 4.4.1,  4-4.

Traggriff / Verschlussgriff

Der Verschlussgriff der Wandsäge EX kann in eingerasteter Position auch als Traggriff verwendet werden.

5.2.6.2 Kupplungen

Angaben zum Anschliessen und zu den Kupplungen der Wandsäge EX finden Sie im «Kapitel 4» 4.4.4,  4-9.

5.2.6.3 Wasserhahn am Chassis

Nach der Motorenkühlung kann das Wasser zur Kühlung des Diamantsägeblattes mittels Wasserhahn (1) reguliert werden. Die Kühlwasserregulierung kann stufenlos und bis zum Trockenschnitt eingestellt werden. Das Kühlwasser wird mittels Wasserschlauch (3) weggeführt.

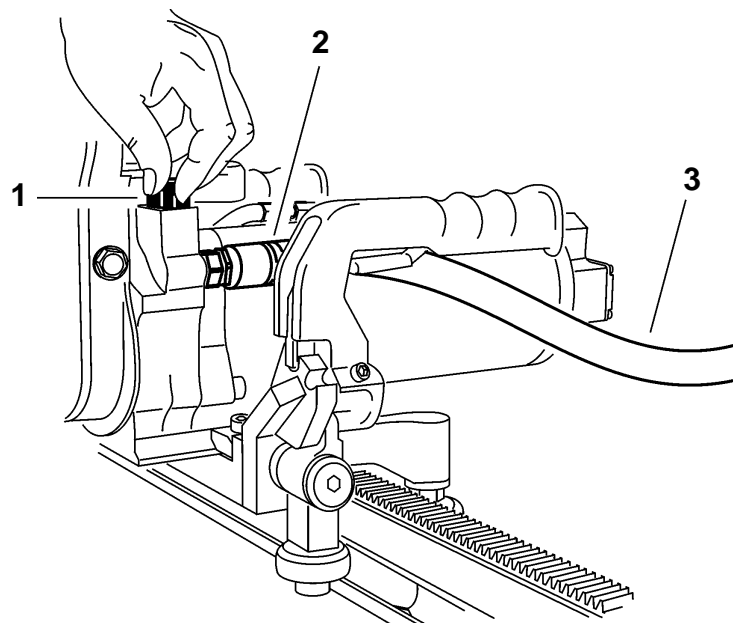


Fig. 5-3 Wasserregulierung

- 1 Wasserhahn
- 2 Wasserkupplung
- 3 Wasserschlauch



Information

Trockenschnitt:

Für Trockenschnitte sind Diamantsägeblätter mit passender Spezifikation einzusetzen. Weiter sind die Betriebsangaben und Sicherheitsvorschriften für Trockenschnitte zu berücksichtigen.

5.2.6.4 Verschiebeeinheit

Die Verschiebeeinheit der Wandsäge EX ermöglicht:

- Durch genaues Ausrichten präzise Schnitte
- Parallelschnitte
- Korrekturmöglichkeiten

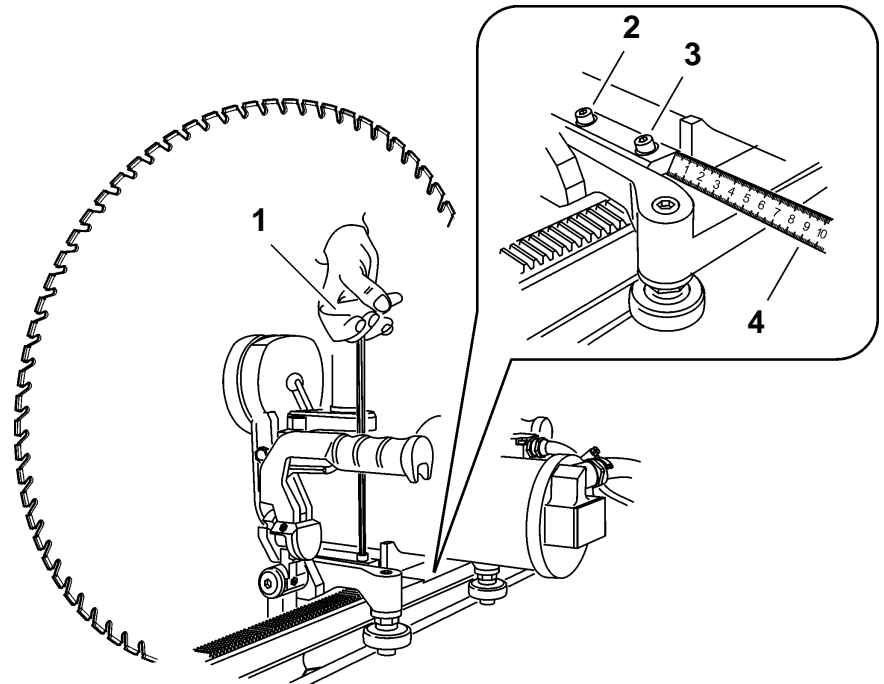


Fig. 5-4 Parallelschnitt

- | | |
|--------------------------------|-----------------------|
| 1 Innensechskantschlüssel SW 6 | 3 Zylinderschraube M8 |
| 2 Zylinderschraube M8 | 4 Massstab |

Um einen Parallelschnitt zu erzeugen gehen Sie so vor:

- Führen Sie den ersten Schnitt standardmässig aus
- Schwenken Sie das Diamantsägeblatt ganz aus dem Schnitt
- Sichern Sie die Wandsäge EX gegen ungewolltes Anlaufen
- Lösen Sie die Zylinderschrauben (2 u. 3) mittels Innensechskantschlüssel (1) SW 6
- Verschieben Sie das Chassis um die gewünschte Schnittbreite
- Die Schnittbreite lässt sich mittels Massstab (4) auf der Rückseite der Verschiebeeinheit genau einmessen
- Ziehen Sie die Zylinderschrauben (2 u. 3) wieder fest an



Information

Mit der Verschiebeeinheit der Wandsäge EX lassen sich Parallelschnitte bis max. 50 mm Abstand schneiden.

5.3 Störungsbehebung

Gehen Sie bei der Suche nach den Ursachen einer Störung systematisch vor. Verwenden Sie zur Suche und Behebung von Störungen die Störungstabelle des «Sicherheitshandbuch / Systembeschreibung Wandsägen».



Information

Die Störungstabellen finden Sie im Kapitel 6 des «Sicherheitshandbuch / Systembeschreibung Wandsägen».

Falls Sie den Fehler nicht beheben konnten, rufen Sie unsere Servicestelle (siehe Kapitel «Herstelleradresse:», ☎ -II auf der Rückseite des Titelblatts) an.

Um eine schnelle und professionelle Störungsbehebung zu gewährleisten, ist es wichtig, dass Sie sich vor dem Anruf wie folgt vorbereiten:

- Versuchen Sie die Störung so präzise wie möglich zu beschreiben
- Notieren Sie den Typ und die Indexbezeichnungen Ihrer Systemkomponenten (Angabe siehe Typenschild)
- Halten Sie die Betriebsanleitungen bereit

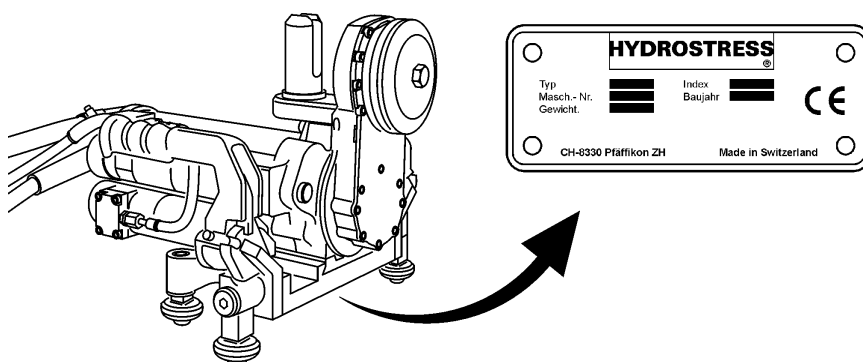


Fig. 5-5 Typenschild

5.4 Inbetriebnahme

Die Wandsäge EX wird einsatzbereit geliefert. Was unter Bedienung im «Sicherheitshandbuch / Systembeschreibung Wandsägen» beschrieben wird, gilt auch für die Inbetriebnahme der Wandsäge EX.



Information

Angabe zur Bedienung von Wandsägen finden Sie im «Sicherheits-
handbuch / Systembeschreibung Wandsägen» Kapitel 6.

6 Wartung und Instandhaltung

6.1 Allgemeines

Lesen Sie zuerst das Kapitel 2 «Sicherheitsvorschriften», 2-1 in dieser Betriebsanleitung. Beachten Sie ausserdem alle hier genannten Gefahrenhinweise, und befolgen Sie alle Verhaltenshinweise zur Vermeidung von Personen- und Sachschäden.

6.1.1 Sicherheitsvorschriften

Folgende Sicherheitsvorschriften sind, insbesondere im Zusammenhang mit der Wartung und Instandhaltung der Wandsäge EX, unbedingt zu befolgen.



Gefahr

Gefahr durch herunterfallende schwere Teile.

Für die Ausführung der in diesem Kapitel beschriebenen Arbeiten ist das Tragen der folgenden persönlichen Schutzausrüstung zwingend vorgeschrieben: Helm, Schutzbrille, Schutzhandschuhe und Schutzschuhe.

Die in dieser Betriebsanleitung beschriebenen Arbeitsanweisungen und Arbeitsabläufe sind zwingend zu befolgen.

Bei Nichtbefolgen dieser Vorschrift können schwere Verletzungen an Körperteilen, evtl. mit Todesfolge sowie Sachschäden die Folge sein.



Warnung

Gefahr durch unkontrollierte Bewegungen an der Wandsäge EX!

Niemals bei laufender Wandsäge EX Kabel an- oder abkuppeln!

Bei Nichtbeachten dieser Vorschrift können Schnittwunden oder Verletzungen an Körperteilen sowie Sachschäden die Folge sein.

6.1.2 Personalqualifikation

Die Wandsäge EX darf nur von autorisiertem Personal gewartet werden. Autorisiert sind nur Personen, die folgende Anforderungen erfüllen:

- Hat Betontrennfachmann-Ausbildung oder entsprechende Fachkurse bei länderspezifischen Berufsgenossenschaften und Verbänden abgeschlossen oder hat Berufserfahrung.
- Hat eine Einführung (Grundausbildung) in die Bedienung der Wandsäge EX durch einen Servicetechniker erhalten.
- Hat das Kapitel 2 «Sicherheitsvorschriften» gelesen und verstanden.

6.2 Wartungs- und Instandhaltungstabelle

Entsprechend den vorgeschriebenen Zyklen sind die nachfolgend beschriebenen Wartungsarbeiten durchzuführen. Dabei sind auch die keinem bestimmten Wartungsintervall unterliegenden Verschleissteile regelmässig auf Abnutzung zu überprüfen und gegebenenfalls einzustellen oder auszutauschen.

Führen Sie die nachfolgenden Wartungsarbeiten innerhalb der angegebenen Fristen durch, damit dies gewährleistet ist:

- Sicherheit für den Benutzer
- Optimale Leistungsfähigkeit
- Einsatzfähigkeit zu jeder Zeit

		vor jeder Inbetriebnahme	nach Arbeitsende	wöchentlich	jährlich	bei Störungen	bei Beschädigungen
Wandsäge EX	Erreichbare Schrauben und Muttern nachziehen			X		X	X
Verschlusseinheit	Verriegelungseinfürungen und Führungsnuten reinigen	X	X			X	X
	Verschlusseinheit schmieren (siehe «Kapitel 6» 6.2.1, 6-4)			X		X	X
Führungsrollen	Verschleiss kontrollieren (Lagerspiel)	X	X			X	X
	Führungsrollen reinigen	X	X			X	X
Schwenkarm	Wasserreinigung		X				
	Verschleisskontrolle Sägeblattaufnahme	X				X	X
	Getriebeöl ersetzen (alle 100 h) (siehe «Kapitel 6» 6.2.2, 6-4)				X	X	
Vorschubmotor	Kontrolle Sauberkeit / Dichtheit	X	X			X	X
Antriebsmotor	Kontrolle Sauberkeit / Dichtheit	X	X			X	X
Wasserhaushalt	Wasserleitung (Kontrolle Dichtigkeit / Sauberkeit)	X				X	X
	Wasser ausblasen (Frostgefahr)		X				
Sägeblatt	Wasserreinigung		X				
	Verschleiss-Kontrolle	X	X			X	X
Grosser Service	Durchführung bei TYROLIT Hydrostress AG oder einer autorisierten Vertretung	Nach 100 / 300 / 500 / 700 Stunden Signalisierung über Fernbedienung der Steuerung EX					

6.2.1 Schmiernippel

Schmiernippel sind bei der Wandsäge EX nur an den Verschlusseinheiten angebracht.

Damit die Verschlusseinheiten der Wandsäge EX bedienungsfreundlich bleiben, sollten sie nach den Angaben der Wartungs- und Instandhaltungstabelle regelmässig geschmiert werden.

6.2.1.1 Schmiernippelposition

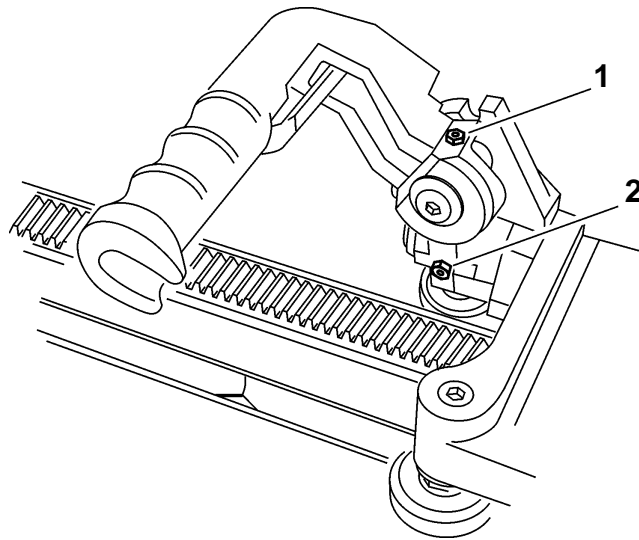


Fig. 6-1 Schmiernippel

- 1 Schmiernippel (Drehbewegung Handgriff)
- 2 Schmiernippel (Schwenkbewegung Führungsrolle)

6.2.2 Getriebeöl (Schwenkarm)

Um den störungsfreien Betrieb des Getriebeschwenkarms zu gewährleisten muss das Getriebeöl alle ca. 100 h gewechselt werden. Der Zeitpunkt für den Getriebeölwechsel wird an der Fernbedienung der Steuereinheit EX signalisiert.

Gehen Sie so vor:

- Entfernen Sie die seitlich am Getriebeschwenkarm angebrachte Verschlusschraube
- Lassen Sie das Getriebeöl durch eine Schwenkbewegung der Wandsäge EX abfließen
- Füllen Sie 1dl neues Getriebeöl (siehe «Kapitel 1» 1.2.8, 1-6) in den Getriebeschwenkarm
- Schliessen Sie den Getriebeschwenkarm mit der Verschlusschraube

6.3 Garantie

TYROLIT Hydrostress AG garantiert, dass das gelieferte Gerät frei von Material- oder Fertigungsfehlern ist. Für die Erbringung von Garantieleistungen durch TYROLIT Hydrostress AG - im internationalen Verkauf unter ausdrücklichem Ausschluss der Gewährleistungsregelungen des UN-Kaufrechts vom 11. April 1980 - gelten die folgenden Voraussetzungen:

1. Allfällige Garantieansprüche haben innert 12 Monaten ab Übergabe zu erfolgen. Eine allfällig erbrachte Garantieleistung verlängert diese Frist nicht.
2. Für Reparatur oder Ersatz sind Gerät und/oder betroffene Teile unverzüglich nach Feststellung des Mangels an TYROLIT Hydrostress AG oder eine zuständige, autorisierte TYROLIT Hydrostress AG-Niederlassung zu senden.
3. Diese Garantie umfasst die kostenlose Reparatur oder den kostenlosen Ersatz der defekten Teile. Eine darüber hinausgehende Garantieleistung besteht nicht.
4. Teile, die dem normalen Verschleiss unterliegen, fallen nicht unter diese Garantie.
Verschleisssteilbestimmungen siehe «Kapitel 6» 6.4, 6-6.
5. Die Garantieleistung wird nur erbracht, sofern das Gerät in Übereinstimmung mit der Betriebsanleitung richtig eingesetzt, gehandhabt, gepflegt und gereinigt wurde und dass die technische Einheit gewahrt wird, d.h. dass nur Original TYROLIT Hydrostress AG - Verbrauchsmaterial, Zubehör- und Ersatzteile mit dem Gerät verwendet wurden.
6. Weitergehende Ansprüche sind ausgeschlossen. Insbesondere haftet TYROLIT Hydrostress AG nicht für unmittelbare oder mittelbare Mangelschäden, Verluste oder Kosten im Zusammenhang mit der Verwendung des Gerätes.
7. Die Garantie erlischt sofort, wenn das Gerät oder auch nur ein einzelner Bestandteil davon in irgendeiner Weise umgebaut, geändert oder verändert wird.
8. Sofern für das Gerät ein spezieller schriftlicher Vertrag abgeschlossen wurde, gelten die allfällig darin getroffenen Garantievereinbarungen. Allfällige mündliche oder stillschweigende Garantievereinbarungen sind ungültig.

6.4 Verschleissteile VDMA

6.4.1 Verschleissteilbestimmungen

Verschleissteile sind Teile, die bei bestimmungsgemäsem Gebrauch der Maschine einer betriebsbedingten Abnutzung unterliegen. Die Verschleisszeit ist nicht einheitlich definierbar, sie differiert nach der Einsatzintensität. Die Verschleissteile sind gerätespezifisch entsprechend der Betriebsanleitung des Herstellers zu warten, einzustellen und ggf. auszu-tauschen. Ein betriebsbedingter Verschleiss bedingt keine Mängelansprüche.

Verschleissteile:

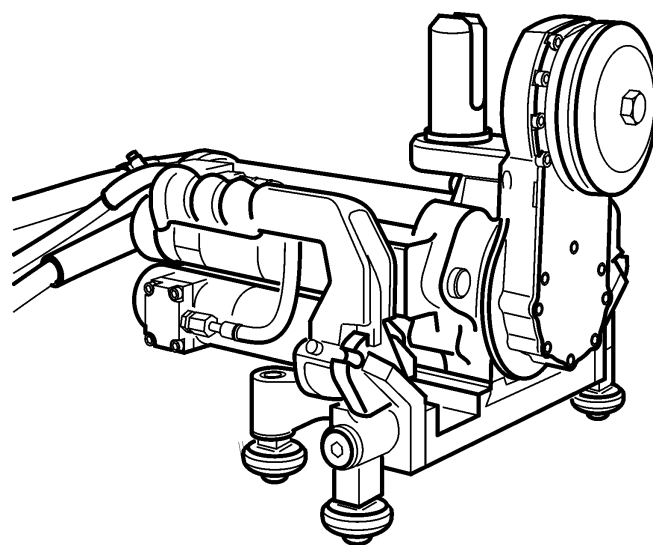
- Vorschub- und Antriebselemente wie Zahnstangen, Zahnräder, Ritzel, Spindeln, Spindelmuttern, Spindellager, Seile, Ketten, Kettenräder, Riemen
- Dichtungen, Kabel, Schläuche, Manschetten, Stecker, Kupplungen und Schalter für Pneumatik, Hydraulik, Wasser, Elektrik, Kraftstoff
- Führungselemente wie Führungsleisten, Führungsbuchsen, Führungsschienen, Rollen, Lager, Gleitschutzauflagen
- Spannelemente von Schnelltrennsystem
- Spülkopfdichtungen
- Gleit- und Wälzlager, die nicht im Ölbad laufen
- Wellendichtringe und Dichtelemente
- Reib- und Überlastkupplungen, Bremsvorrichtung
- Kohlebürsten, Kollektoren
- Leichtlöseringe
- Regelpotentiometer und manuelle Schaltelemente
- Sicherungen und Leuchten
- Hilfs- und Betriebsstoffe
- Befestigungselemente wie Dübel, Anker und Schrauben
- Bodenzüge
- Lamellen
- Membranen
- Zündkerzen, Glühkerzen
- Teile des Reversierstarters wie Anwerfseil, Anwerfklinke, Anwerfrolle, Anwerffeder
- Abdichtbürsten, Dichtgummi, Spritzschutzlappen
- Filter aller Art
- Antriebs-, Umlenkrollen und Bandagen
- Seilschlagschutzelemente
- Lauf- und Antriebsräder
- Wasserpumpen
- Schnittguttransportrollen
- Bohr-, Trenn- und Schneidwerkzeuge

Ersatzteilliste

Spare Parts List / Liste des pièces détachées / Lista delle parti di ricambio

Wandsäge EX

Index / Indice 003



Verwendung der Ersatzteilliste

Die Ersatzteilliste ist keine Montage- oder Demontageanleitung. Diese Ersatzteilliste dient ausschliesslich zum einfachen und schnellen Finden von Ersatzteilen, die bei der untenstehenden Adresse bestellt werden können.

Sicherheitsvorschrift



Gefahr

Montieren oder demontieren von Baugruppen kann Risiken bergen, auf die in dieser Ersatzteilliste nicht hingewiesen wird.

Das Verwenden dieser Ersatzteilliste für Montage- oder Demontagezwecke ist strikte verboten. Für Montage- und Demontearbeiten sind ausschliesslich die entsprechenden Beschreibungen in der Betriebsanleitung zu befolgen.

Nichtbeachten dieser Vorschrift kann zu Verletzungen führen, die im schlimmsten Fall auch den Tod zur Folge haben könnten.

Bestellungen



Information

Um Falschlieferungen zu vermeiden sollten vor der Versendung die Angaben in der Bestellung auf Richtigkeit und Vollständigkeit (siehe unter Bestellangaben) überprüft werden.

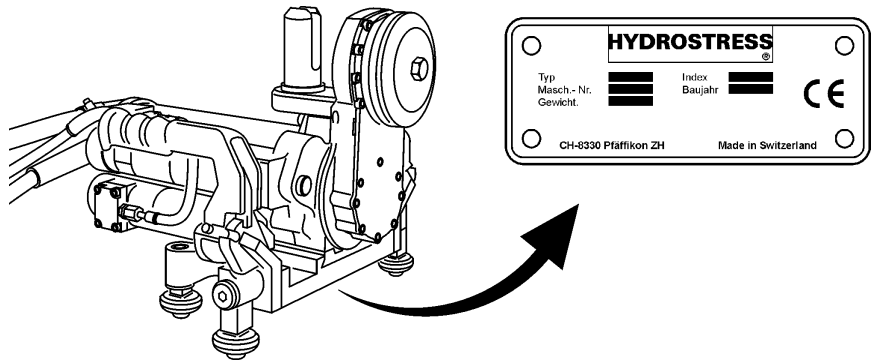
Es ist auch darauf zu achten, dass die Lieferadresse vollständig angegeben ist.

Bestelladresse:

TYROLIT Hydrostress AG
Witzbergstrasse 18
CH-8330 Pfäffikon
Switzerland
Telefon +41 (0) 44 / 952 18 18
Telefax +41 (0) 44 / 952 18 00
e-mail: info@tyrolit.com
www.tyrolit.com

0 Ersatzteilliste

0.1 Bestellangaben



Bei Bestellungen von Ersatzteilen benötigen wir folgende Angaben:

- Maschinentyp gemäss Typenschild (z.B. Wandsäge EX)
- Maschinennummer gemäss Typenschild (z.B. 20030000)
- Maschinenindex gemäss Typenschild (z.B. 003)
- Ersatzteilnummer gemäss Ersatzteilliste (z.B. 10977902)

Für Bestellungen, Fragen und Informationen wenden Sie sich bitte an die zuständige Niederlassung.

How to use the spare parts list

The spare parts list is not intended as instructions for assembly or dismantling work. It is exclusively intended to help you to quickly and easily find spare parts, which can then be ordered at the address below.

Safety regulations



Danger

The assembling or dismantling of modules can involve risks which are not identified in this spare parts list.

The use of this spare parts list for assembly or dismantling purposes is strictly forbidden. For assembly or dismantling tasks it is essential to only follow the corresponding descriptions in the operating manual.

If this regulation is not heeded injuries may be incurred which in the worst case can also be fatal.

Ordering



Information

To avoid incorrect deliveries you should check the order details for correctness and completeness (see under ordering details) prior shipment.

You should ensure that the delivery address is given in full.

Order address:

TYROLIT Hydrostress AG

Witzbergstrasse 18

CH-8330 Pfäffikon

Switzerland

Telefon +41 (0) 44 / 952 18 18

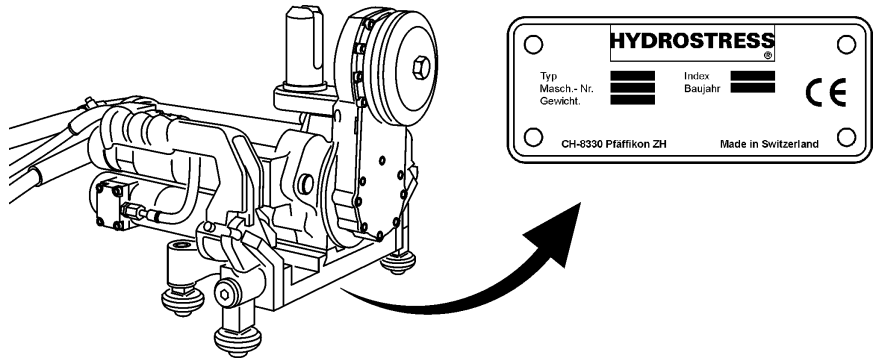
Telefax +41 (0) 44 / 952 18 00

e-mail: info@tyrolit.com

www.tyrolit.com

0 Spare Parts List

0.1 Ordering details



When spare parts are ordered we need the following details:

- Machine type according to nameplate (e.g. Wandsäge EX)
- Machine number according to nameplate (e.g. 20030000)
- Machine index according to nameplate (e.g. 003)
- Spare part number according to the spare parts list (e.g. 10977902)

For orders, questions and information please contact your responsible branch office.

Utilisation de la liste des pièces détachées

La liste des pièces détachées n'est pas une instruction de montage ou de démontage. Cette liste sert exclusivement à trouver simplement et rapidement les pièces détachées, qui peuvent être commandées à l'adresse mentionnée ci-dessous.

Prescription de sécurité



Danger

Le montage ou le démontage des modules peut présenter des risques dont il n'est pas fait mention dans cette liste des pièces détachées.

Il est strictement interdit d'employer cette liste des pièces détachées à des fins de montage ou de démontage. Pour les opérations de montage et de démontage, il faut exclusivement suivre les descriptions correspondantes dans le mode d'emploi.

Le non-respect de la présente prescription peut conduire à des blessures, pouvant même entraîner la mort.

Commandes



Information

Pour éviter des livraisons inappropriées, il est conseillé de vérifier avant l'expédition l'exactitude et l'exhaustivité des indications fournies dans la commande (voir Données de commande).

Il faut aussi veiller à bien indiquer l'adresse de livraison en entier.

Adresse de commande :

TYROLIT Hydrostress AG

Witzbergstrasse 18

CH-8330 Pfäffikon

Suisse

Téléphone +41 (0) 44 / 952 18 18

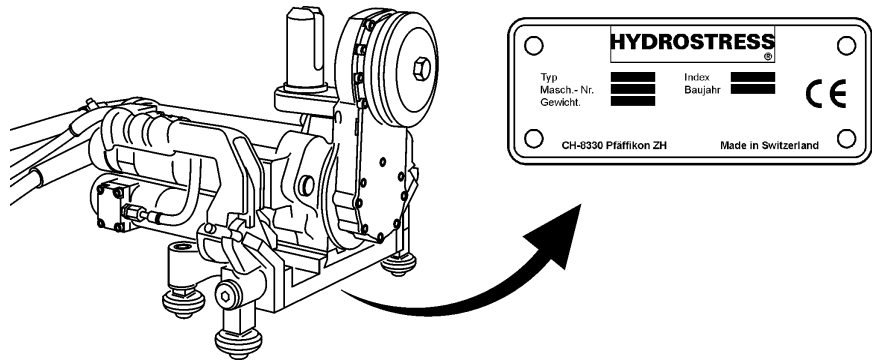
Télécopie +41 (0) 44 / 952 18 00

e-mail: info@tyrolit.com

www.tyrolit.com

0 Liste des pièces détachées

0.1 Données de commande



Lors de la commande de pièces détachées, nous avons besoin des données suivantes :

- Type de machine selon la plaque signalétique (p.ex. Wandsäge EX)
- Numéro de machine selon la plaque signalétique (p.ex. 20030000)
- Indice de machine selon la plaque signalétique (p.ex. 003)
- Numéro de pièce détachée selon la liste des pièces détachées (p.ex. 10977902)

Pour les commandes, questions et informations, vous êtes prié de vous adresser à la filiale compétente.

Uso della lista delle parti di ricambio

La lista delle parti di ricambio non è un manuale d'istruzioni per montaggio o smontaggio. Questa lista delle parti di ricambio serve esclusivamente per trovare in modo semplice e rapido parti di ricambio che possono essere ordinate all'indirizzo riportato qui sotto.

Norme di sicurezza



Pericolo

Il montaggio o lo smontaggio di componenti della macchina può comportare pericoli che non sono indicati in questa lista delle parti di ricambio.

E' assolutamente vietato servirsi di questa lista delle parti di ricambio per scopo di montaggio o di smontaggio. Per operazioni di montaggio o smontaggio occorre seguire esclusivamente le relative istruzioni nel manuale per l'uso della macchina.

La mancata osservanza di queste norme può comportare lesioni, e nel caso peggiore anche la morte.

Ordinazioni



Informazione

Per evitare forniture incorrette, occorre verificare prima dell'invio dell'ordinazione se i dati indicati in essa sono corretti e completi (vedere la lista dei dati per l'ordinazione).

Occorre verificare anche se l'indirizzo per la consegna è esatto e completo.

Indirizzo per ordinazioni:

TYROLIT Hydrostress AG

Witzbergstrasse 18

CH-8330 Pfäffikon

Svizzera

Telefon +41 (0) 44 / 952 18 18

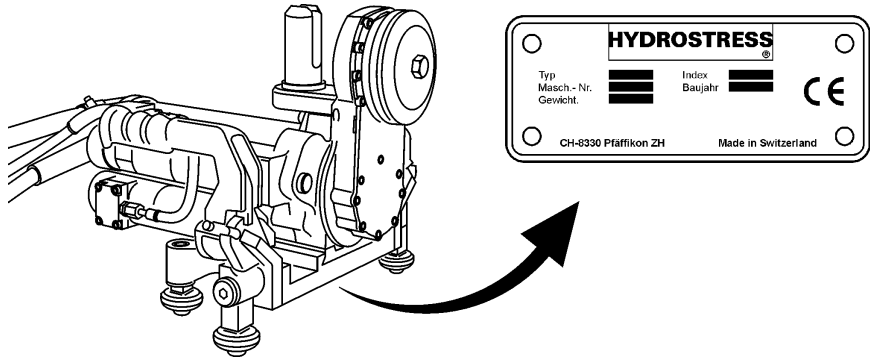
Telefax +41 (0) 44 / 952 18 00

e-mail: info@tyrolit.com

www.tyrolit.com

0 Lista delle parti di ricambio

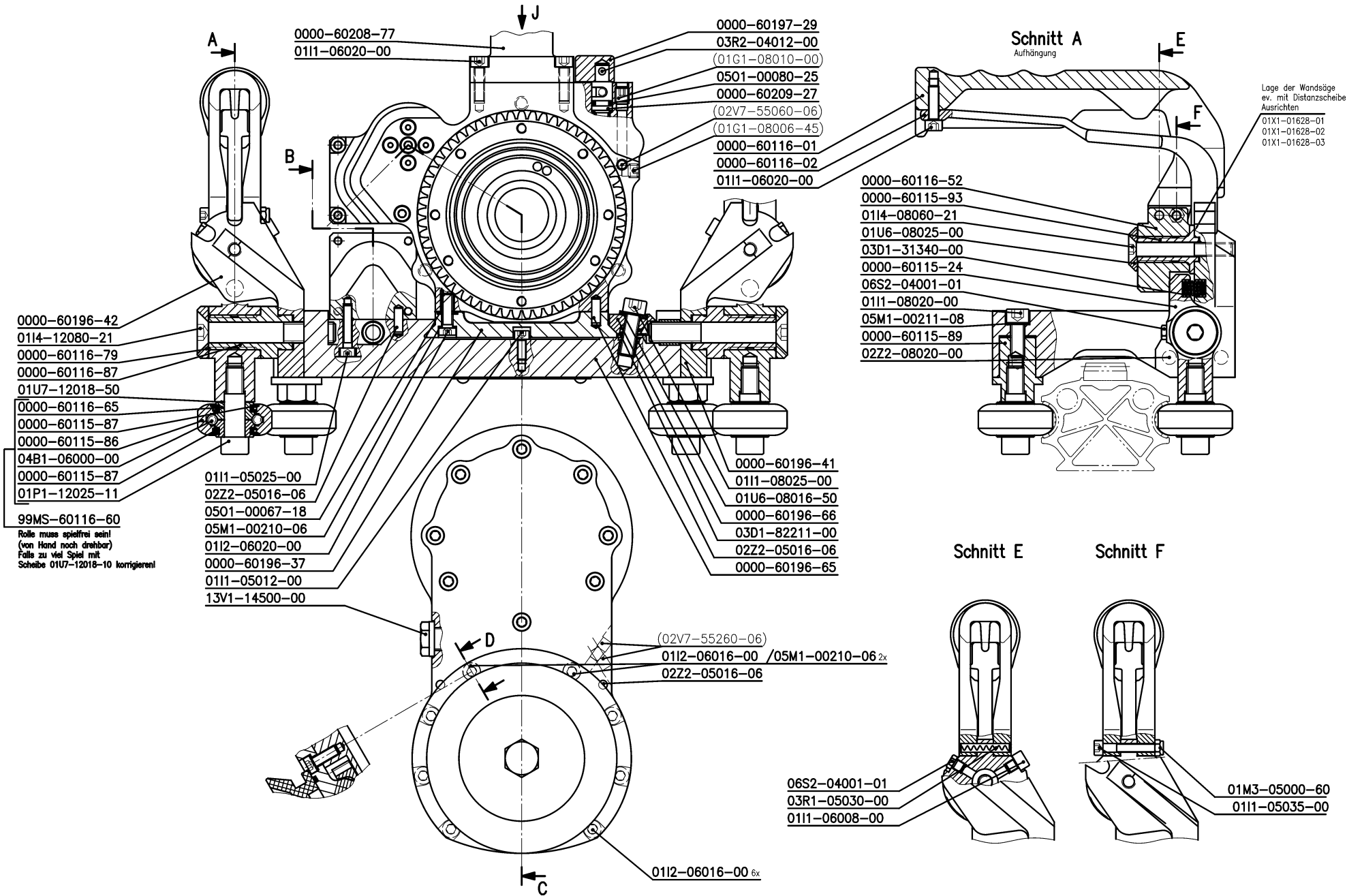
0.1 Dati per l'ordinazione



Per ordinazioni di parti di ricambio ci occorrono i dati seguenti:

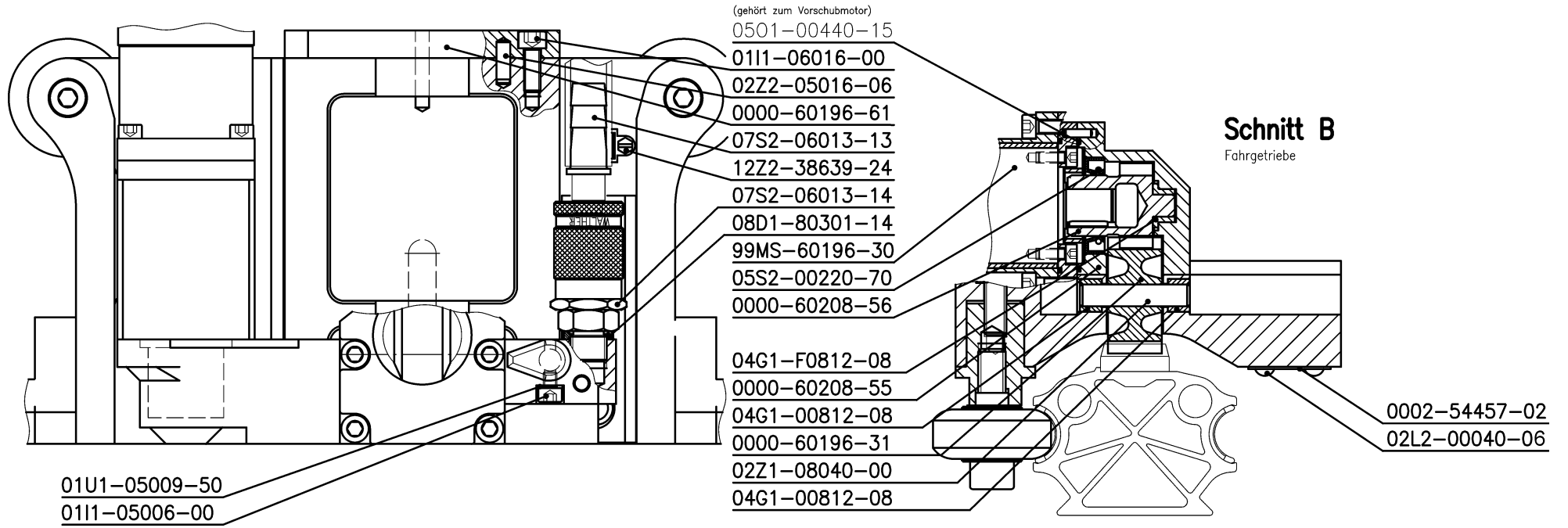
- Tipo di macchina indicato sulla targhetta della macchina (per es. Wandsäge EX)
- Numero della macchina indicato sulla targhetta della macchina (per es. 20030000)
- Indice della macchina indicato sulla targhetta della macchina (per es. 003)
- Numero della parte di ricambio secondo la lista di parti di ricambio (per es. 10977902)

Per ordinazioni, domande o richieste d'informazioni Vi preghiamo di rivolgerVi all'agenzia competente.

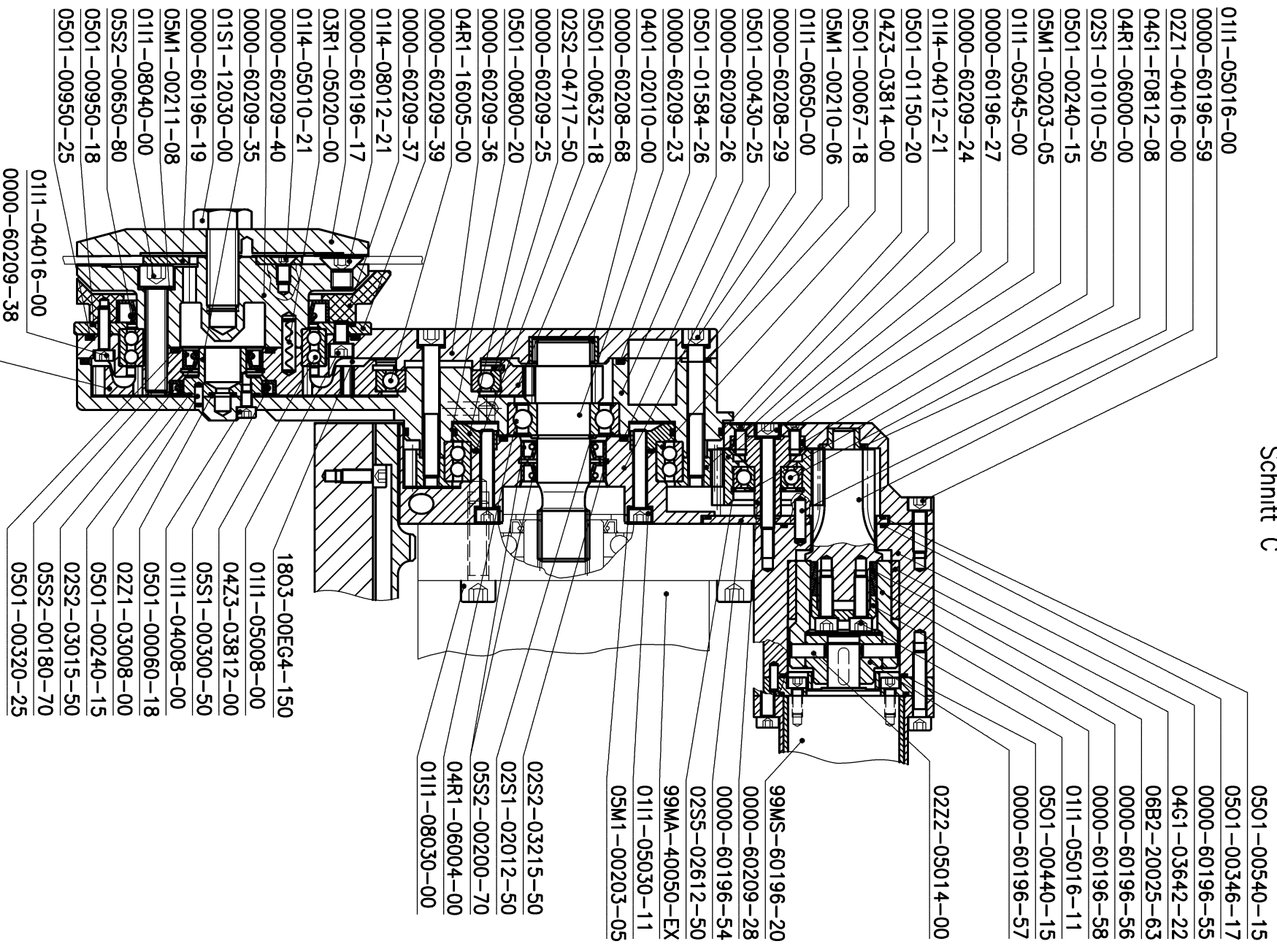


Ansicht J

Ohne Schwenkarm



Schnitt C



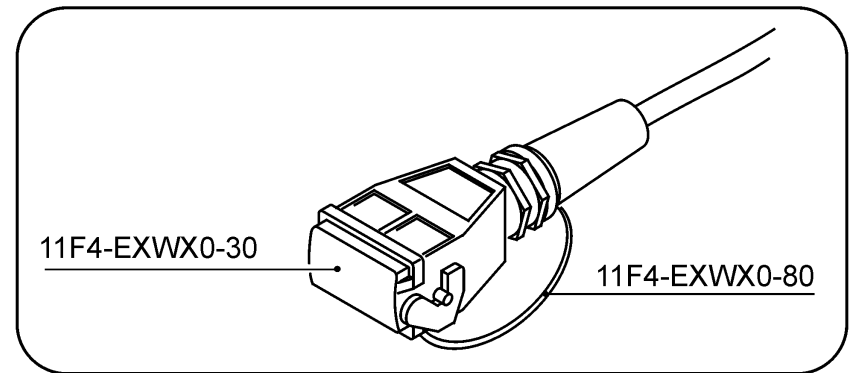
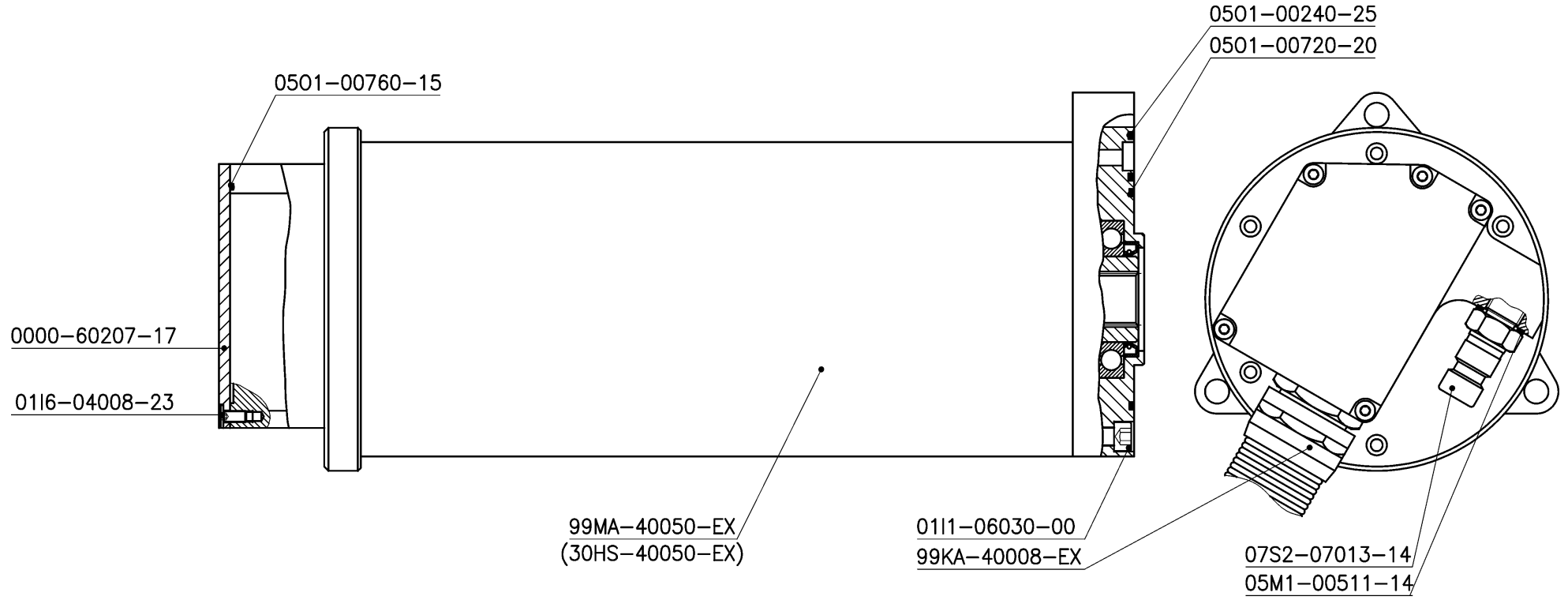
MSWA-EX	10978600	Wandsäge EX kpl.	Wall Saw EX cpl.	Scie murale EX cpl.	Seghe a muro EX cpl	1
Baugruppe.	Mat. Nr.	Deutsch	English	Français	Italiano	Stk.
99MA-40050-EX	10978650	Elektromotor 400V/50Hz	Electric motor 400V/50Hz	Moteur électrique 400V/50Hz	Motore elettrico 400V/50Hz	1
99MS-60196-10	10979647	Vorschubmotor kpl.	Feed motor cpl.	Monteur d'avancement cpl.	Mottore d'avanzamento cpl.	1
99MS-60116-60	10977910	Rolle kpl.	Roll cpl.	Rouleau cpl.	Rullo cpl.	4
99MS-60208-30	10980264	Schienenstopper	Schienenstopper	Schienenstopper	Schienenstopper	2
MSWA-EX	10978600	Wandsäge EX kpl.	Wall Saw EX cpl.	Scie murale EX cpl.	Seghe a muro EX cpl	1
Zeichn. Nr.	Mat. Nr.	Deutsch	English	Français	Italiano	Stk.
0000-60115-24	10977289	Rollenhalter	Pulley support short	Support de poulie	Supporto di puleggia	2
0000-60115-89	999815	Halter	Support	Support	Supporto	2
0000-60115-93	999820	Griffbolzen	Griffbolzen	Griffbolzen	Ussols leva sgancio rapid	2
0000-60116-01	10979454	Griff	Handles	Poignées	Manopole	2
0000-60116-02	10979456	Klinke	Klinke	Klinke	Klinke	2
0000-60116-52	10977714	Schwenkkulisse	Schwenkkulisse	Schwenkkulisse	Locco fissaggio maniglia	2
0000-60116-79	10978100	Scheibe Ø 30/13x6	Washer Ø 30/13x6	Rondelle Ø 30/13x6	Rondella Ø 30/13x6	2
0000-60116-87	10978618	Hebelbolzen	Hebelbolzen	Hebelbolzen	Hebelbolzen	2
0000-60196-17	10978402	Blattdeckel EX	Blade cover EX	Couvercle du disque EX	Fissaggio disco EX	1
0000-60196-19	10978404	Zentrierring EX	Centering ring EX	Anneau centrage EX	Anello di centraggio EX	1
0000-60196-27	10978543	Schwenkzwischenrad z19 EX	Schwenkzwischenrad z19 EX	Schwenkzwischenrad z19 EX	Schwenkzwischenrad z19 EX	1
0000-60196-31	10978546	Fahrtriebsrad z19 EX	Fahrtriebsrad z19 EX	Fahrtriebsrad z19 EX	Fahrtriebsrad z19 EX	1
0000-60196-37	10978582	Verschiebepatte EX	Verschiebepatte EX	Verschiebepatte EX	Verschiebepatte EX	1
0000-60196-41	10978597	Hebelaufhängung links EX	Hebelaufhängung links EX	Hebelaufhängung links EX	Hebelaufhängung links EX	1
0000-60196-42	10978598	Hebelaufhängung rechts EX	Hebelaufhängung rechts EX	Hebelaufhängung rechts EX	Hebelaufhängung rechts EX	1
0000-60196-54	10979070	Deckel Schwenkgetriebe	Deckel Schwenkgetriebe	Deckel Schwenkgetriebe	Deckel Schwenkgetriebe	1
0000-60196-55	10979071	Gehäuse Überlastsicherung	Gehäuse Überlastsicherung	Gehäuse Überlastsicherung	Gehäuse Überlastsicherung	1
0000-60196-56	10979072	Nabe Überlastsicherung	Nabe Überlastsicherung	Nabe Überlastsicherung	Nabe Überlastsicherung	1
0000-60196-57	10979073	Mitnehmerzapfen	Drive pin	Broche d'entraînement	Perno trascinatore	1
0000-60196-58	10979074	Spanndeckel Überlasts.	Spanndeckel Überlasts.	Spanndeckel Überlasts.	Spanndeckel Überlasts.	1

MSWA-EX	10978600	Wandsäge EX kpl.	Wall Saw EX cpl.	Scie murale EX cpl.	Seghe a muro EX cpl	1
Zeichn. Nr.	Mat. Nr.	Deutsch	English	Français	Italiano	Stk.
0000-60196-59	10979076	Schwenkritzeln Z9	Schwenkritzeln Z9	Schwenkritzeln Z9	Schwenkritzeln Z9	1
0000-60196-61	10979362	Motorstütze EX	Motorstütze EX	Motorstütze EX	Motorstütze EX	1
0000-60196-65	10979200	Supportplatte EX	Supportplatte EX	Supportplatte EX	Supportplatte EX	1
0000-60196-66	10979198	Klemmstück EX	Klemmstück EX	Klemmstück EX	Klemmstück EX	1
0000-60197-29	10981188	Drehknopf EX	Push-button EX	Bouton tournant EX	Manopola EX	1
0000-60208-29	10980816	Support	Support	Support	Supporto	1
0000-60208-55	10980108	Fahrvorschubgehäuse	Fahrvorschubgehäuse	Fahrvorschubgehäuse	Fahrvorschubgehäuse	1
0000-60208-56	10980109	Fahrritzel z13	Pinion z13	Pignon z13	Pignone z13	1
0000-60208-68	10980149	Zwischenrad z33	Zwischenrad z33	Zwischenrad z33	Zwischenrad z33	1
0000-60208-77	10980261	Aufnahmedorn EX	Aufnahmedorn EX	Aufnahmedorn EX	Aufnahmedorn EX	1
0000-60209-23	10980914	Antriebswelle	Drive shaft	Arbre d'entraînement	Albero di comando	1
0000-60209-24	10980915	Schwenknabenrad z57	Schwenknabenrad z57	Schwenknabenrad z57	Schwenknabenrad z57	1
0000-60209-25	10980916	Schwenklagerdeckel	cover	Couvercle	Fissaggio	1
0000-60209-26	10980919	Schwenkarm EX	Rotating swivel arm EX	Bras support orientable EX	Braccio orientabile EX	1
0000-60209-27	10981102	Drehschieber	Drehschieber	Drehschieber	Drehschieber	1
0000-60209-28	10981103	Achse	Shaft	Arbre	Albero	1
0000-60209-35	10981639	Wasserdichtring EX	Sealingring EX	Anneau d'étanchéité EX	Anello di tenuta EX	1
0000-60209-36	10981640	Schwenkarmdeckel	Swivel arm cover	Couvercle du bras support	Coperchio braccio	1
0000-60209-37	10981641	Führungsring	Führungsring	Führungsring	Führungsring	1
0000-60209-38	10981643	Nabenrad Z48 EX	Nabenrad Z48 EX	Nabenrad Z48 EX	Nabenrad Z48 EX	1
0000-60209-39	10981644	Lagerdeckel	Bearing cover	Couvercle du palier	Coperchio del cuscinetto	1
0000-60209-40	10981646	Blattnabe EX	Blade hub EX	Moyeu de disque EX	Mozzo del disco EX	1
0002-54457-02	975924	HS-Typenschild klein	HS-type plate small	Plaque de fabrication petite HS	Targhetta piccola del modello HS	1
0111-04008-00	971677	Inbus-Schraube M4x8	Allen head screw M4x8	Vis à six pans creux M4x8	Vite ad esagono cavo M4x8	2
0111-04016-00	971680	Inbus-Schraube M4x16	Allen head screw M4x16	Vis à six pans creux M4x16	Vite ad esagono cavo M4x16	6
0111-05006-00	971686	Inbus-Schraube M5x6	Allen head screw M5x6	Vis à six pans creux M5x6	Vite ad esagono cavo M5x6	1
0111-05008-00	971687	Inbus-Schraube M5x8	Allen head screw M5x8	Vis à six pans creux M5x8	Vite ad esagono cavo M5x8	6
0111-05012-00	971689	Inbus-Schraube M5x12	Allen head screw M5x12	Vis à six pans creux M5x12	Vite ad esagono cavo M5x12	1
0111-05016-00	971691	Inbus-Schraube M5x16	Allen head screw M5x16	Vis à six pans creux M5x16	Vite ad esagono cavo M5x16	8
0111-05016-11	971692	Inbus-Schraube M5x16 12.9	Allen head screw M5x16 12.9	Vis à six pans creux M5x16 12.9	Vite ad esagono cavo M5x16 12.9	4

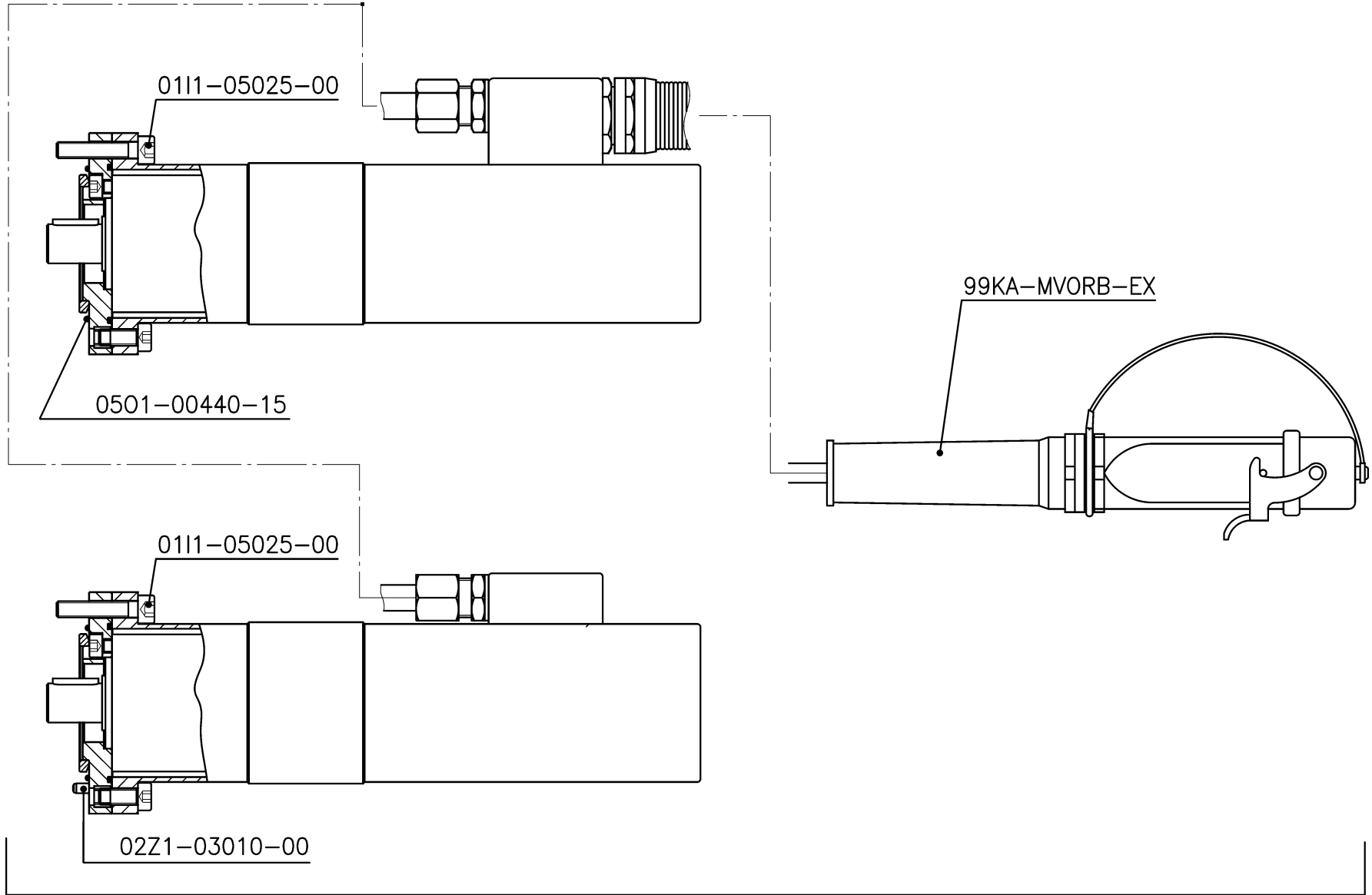
MSWA-EX	10978600	Wandsäge EX kpl.	Wall Saw EX cpl.	Scie murale EX cpl.	Seghe a muro EX cpl	1
Zeichn. Nr.	Mat. Nr.	Deutsch	English	Français	Italiano	Stk.
0111-05025-00	979275	Inbus-Schraube M5x25	Allen head screw M5x25	Vis à six pans creux M5x25	Vite ad esagono cavo M5x25	2
0111-05030-11	979276	Inbus-Schraube M5x30 12.9	Allen head screw M5x30 12.9	Vis à six pans creux M5x30 12.9	Vite ad esagono cavo M5x30 12.9	6
0111-05035-00	971696	Inbus-Schraube M5x35	Allen head screw M5x35	Vis à six pans creux M5x35	Vite ad esagono cavo M5x35	2
0111-05045-00	971698	Inbus-Schraube M5x45	Allen head screw M5x45	Vis à six pans creux M5x45	Vite ad esagono cavo M5x45	2
0111-06008-00	971702	Inbus-Schraube M6x8	Allen head screw M6x8	Vis à six pans creux M6x8	Vite ad esagono cavo M6x8	2
0111-06016-00	971705	Inbus-Schraube M6x16	Allen head screw M6x16	Vis à six pans creux M6x16	Vite ad esagono cavo M6x16	2
0111-06020-00	971709	Inbus-Schraube M6x20	Allen head screw M6x20	Vis à six pans creux M6x20	Vite ad esagono cavo M6x20	6
0111-06050-00	971718	Inbus-Schraube M6x50	Allen head screw M6x50	Vis à six pans creux M6x50	Vite ad esagono cavo M6x50	8
0111-08020-00	979283	Inbus-Schraube M8x20	Allen head screw M8x20	Vis à six pans creux M8x20	Vite ad esagono cavo M8x20	2
0111-08025-00	979284	Inbus-Schraube M8x25	Allen head screw M8x25	Vis à six pans creux M8x25	Vite ad esagono cavo M8x25	2
0111-08030-00	971738	Inbus-Schraube M8x30	Allen head screw M8x30	Vis à six pans creux M8x30	Vite ad esagono cavo M8x30	3
0111-08040-00	971742	Inbus-Schraube M8x40	Allen head screw M8x40	Vis à six pans creux M8x40	Vite ad esagono cavo M8x40	6
0112-06016-00	971809	Inb-Schr.nied.Kopf M6x16	Allen head screw M6x16	Vis à six pans creux bas M6x16	Vite ad esagono cavo M6x16	8
0112-06020-00	10977331	Inb-Schr.nied.Kopf M6x20	Allen head screw M6x20	Vis à six pans creux bas M6x20	Vite ad esagono cavo M6x20	4
0114-04012-21	971817	Senkkopfschraube M4x12	Countersunk head screw M4x12	Vis à tête fraisée M4x12	Vite a testa svasata M4x12	4
0114-05010-21	10978653	Senkkopfschraube M5x10	Countersunk head screw M5x10	Vis à tête fraisée M5x10	Vite a testa svasata M5x10	3
0114-08012-21	10978654	Senkkopfschraube M8x12	Countersunk head screw M8x12	Vis à tête fraisée M8x12	Vite a testa svasata M8x12	6
0114-08060-21	979297	Senkkopfschraube M8x60	Countersunk head screw M8x60	Vis à tête fraisée M8x60	Vite a testa svasata M8x60	2
0114-12080-21	10978643	Senkkopfschraube M12x80	Countersunk head screw M12x80	Vis à tête fraisée M12x80	Vite a testa svasata M12x80	2
01M3-05000-60	971859	Stopmutter M5	Stopmutter M5	Stopmutter M5	Stopmutter M5	2
01S1-12030-00	971916	6kt-Schraube M12x30	Hexagonal screw M12x30	Vis à tête hexagonale M12x30	Vite a testa esagonale M12x30	1
01U1-05009-50	971953	U-Scheibe M5	Washer M5	Rondelle M5	Rondella M5	1
01U6-08016-50	974832	U-Scheibe 8/16/2	Washer 8/16/2	Rondelle 8/16/2	Rondella 8/16/2	2
01U6-08025-00	10978103	Scheibe M8	Washer M8	Rondelle M8	Rondella M8	2
01U7-12018-50	10980801	Pass-Scheibe Ø 12/18x0.5	Pass-Scheibe Ø 12/18x0.5	Pass-Scheibe Ø 12/18x0.5	Pass-Scheibe Ø 12/18x0.5	4
02L2-00040-06	979374	Kerbnagel 4x6	Grooved pin 4x6	Clou cannelé 4x6	Chiodo intagliato 4x6	4
02S1-01010-50	975951	Seegerring Welle Ø 10	Circlip arbre Ø 10	Sèggre-arbre Ø 10	Anello tipo seeger albero Ø 10	1
02S1-02012-50	971995	Seegerring Welle Ø 20	Circlip arbre Ø 20	Sèggre-arbre Ø 20	Anello tipo seeger albero Ø 20	1
02S2-03015-50	972009	Seegerring Bohr. Ø 30	Circlip arbor Ø 30	Sèggre-arbre pour arbres Ø 30	Anello tipo seeger albero Ø 30	1
02S2-03215-50	972010	Seegering Bohr. Ø 32	Seeger circlip-ring arbor Ø 32	Anneau de retenue Seeger	Anello tipo seeger albero Ø 32	1

MSWA-EX	10978600	Wandsäge EX kpl.	Wall Saw EX cpl.	Scie murale EX cpl.	Seghe a muro EX cpl	1
Zeichn. Nr.	Mat. Nr.	Deutsch	English	Français	Italiano	Stk.
02S2-04717-50	972013	Seegering Bohr. Ø 47	Seeger circlip-ring arbor Ø 47	Anneau de retenue Seeger	Anello tipo seeger albero Ø 47	1
02S5-02612-50	10978645	Seegering V Bohr Dm 26	Seeger circlip-ring arbor Ø 26	Anneau de retenue Seeger	Anello tipo seeger albero Ø 26	1
02Z1-03008-00	10980941	Zylinderstift 3 m6 x 8	Straight pin 3 m6 x 8	Goupille cylindrique 3 m6 x 8	Spillo dritto 3 m6 x 8	2
02Z1-04016-00	10979092	Zylinderstift 4 m6 x 16	Straight pin 4 m6 x 16	Goupille cylindrique 4 m6 x 16	Spillo dritto 4 m6 x 16	2
02Z1-08040-00	999561	Zylinderstift 8 h6 x 40	Straight pin 8 h6 x 40	Goupille cylindrique 8 h6 x 40	Spillo dritto 8 h6 x 40	1
02Z2-05014-00	964562	Zylinderstift 5 m6 x 14	Straight pin 5 m6 x 14	Goupille cylindrique 5 m6 x 14	Spillo dritto 5 m6 x 14	2
02Z2-05016-06	972054	Zylinderstift 5 m6 x 16	Straight pin 5 m6 x 16	Goupille cylindrique 5 m6 x 16	Spillo dritto 5 m6 x 16	8
02Z2-08020-00	972055	Zylinderstift 8 m6 x 20	Straight pin 8 m6 x 20	Goupille cylindrique 8 m6 x 20	Spillo dritto 8 m6 x 20	4
03D1-31340-00	10978106	Druckfeder Ø 8/1,0x28,5	Pressure spring Ø 8/1,0x28,5	Ressort à pression Ø 8/1,0x28,5	Molla di compressione Ø 8/1,0x28,5	2
03D1-82211-00	979431	Druckfeder Ø 10/1,25x20	Pressure spring Ø 10/1,25x20	Ressort à pression Ø 10/1,25x20	Molla di compressione Ø 10/1,25x20	2
03R1-05020-00	972092	Schwerspannstift 5x20	Rollpin 5x20	Goupille fendue 5x20	Perno tenditore 5x20	4
03R1-05030-00	10978345	Schwerspannstift 5x30	Rollpin 5x30	Goupille fendue 5x30	Perno tenditore 5x30	4
03R2-04012-00	10981227	Schwerspannstift 4x12	Rollpin 4x12	Goupille fendue 4x12	Perno tenditore 4x12	1
04G1-00812-08	10978639	Gleitlager BP25 8/12x8	Gleitlager BP25 8/12x8	Gleitlager BP25 8/12x8	Gleitlager BP25 8/12x8	2
04G1-03642-22	10979093	Gleitlager BP25 36/42x22	Gleitlager BP25 36/42x22	Gleitlager BP25 36/42x22	Gleitlager BP25 36/42x22	1
04G1-F0812-08	10980115	FI-Gleitla.BP25 8/12x 8	FI-Gleitla.BP25 8/12x 8	FI-Gleitla.BP25 8/12x 8	FI-Gleitla.BP25 8/12x 8	2
04O1-02010-00	10980160	Nadelhülse HK 2010	Needle bush HK 2010	Roulement à aiguilles HK 2010	Boccola a rullini HK 2010	1
04R1-06000-00	10978644	Rillenkugellager 6000	Deep groove ball bearing 6000	Roulement rainuré à billes 6000	Cuscinetto rigido a sfere 6000	1
04R1-06004-00	972133	Rillenkugellager 6004	Deep groove ball bearing 6004	Roulement rainuré à billes 6004	Cuscinetto rigido a sfere 6004	1
04R1-16005-00	963852	Rillenkugellager 16005	Deep groove ball bearing 16005	Roulement rainuré à billes 16005	Cuscinetto rigido a sfere 16005	1
04Z3-03812-00	10981677	Schrägkugellager 3812-2RS	Angular ball bearing	Roulement à billes à contact oblique	Cuscinette a sfere oblique	1
04Z3-03814-00	10980933	Schrägkugellager 3814-2RS	Angular ball bearing	Roulement à billes à contact oblique	Cuscinette a sfere oblique	1
05M1-00203-05	977509	Megu-Ring 5,7/9,0x1,00	Megu-Ring 5,7/9,0x1,00	Megu-Ring 5,7/9,0x1,00	Megu-Ring 5,7/9	8
05M1-00210-06	972203	Megu-Ring 7,3/10,2x1,00	Megu-Ring 7,3/10,2x1,00	Megu-Ring 7,3/10,2x1,00	Megu-Ring7,3/10,2	14
05M1-00211-08	972204	Megu-Ring 8,5/13,4x1,00	Megu-Ring 8,5/13,4x1,00	Megu-Ring 8,5/13,4x1,00	Megu-Ring8,5/13,4	8
05O1-00060-18	962270	O-Ring 6.07x1.78	O-ring seal 6.07x1.78	Anneau torique d'étanchéité	Guarnizione OR 6.07x1.78	1
05O1-00067-18	972212	O-Ring 6.75x1.78	O-ring seal 6.75x1.78	Anneau torique d'étanchéité	Guarnizione OR 6.75x1.78	11
05O1-00080-25	972215	O-Ring 8.00x2.50	O-ring seal 8.00x2.50	Anneau torique d'étanchéité	Guarnizione OR 8.00x2.50	1
05O1-00240-15	972240	O-Ring 24.00x1.50	O-ring seal 24.00x1.50	Anneau torique d'étanchéité	Guarnizione OR 24.00x1.50	2
05O1-00320-25	972252	O-Ring 32.00x2.50	O-ring seal 32.00x2.50	Anneau torique d'étanchéité	Guarnizione OR 32.00x2.50	1

№	MSWA-EX Zeichn. Nr.	10978600 Mat. Nr.	Wandsäge EX kpl. Deutsch	Wall Saw EX cpl. English	Scie murale EX cpl. Français	Seghe a muro EX cpl Italiano	1 Stk.
	05O1-00346-17	979545	O-Ring 34.65x1.78	O-ring seal 34.65x1.78	Anneau torique d'étanchéité	Guarnizione OR 34.65x1.78	1
	05O1-00430-25	10980923	O-Ring 43.00x2.50	O-ring seal 43.00x2.50	Anneau torique d'étanchéité	Guarnizione OR 43.00x2.50	1
	05O1-00440-15	10980909	O-Ring 44.00x1.50	O-ring seal 44.00x1.50	Anneau torique d'étanchéité	Guarnizione OR 44.00x1.50	1
	05O1-00540-15	10978649	O-Ring 54.00x1.50	O-ring seal 54.00x1.50	Anneau torique d'étanchéité	Guarnizione OR 54.00x1.50	1
	05O1-00632-18	10980924	O-Ring 63.22x1.75	O-ring seal 63.22x1.75	Anneau torique d'étanchéité	Guarnizione OR 63.22x1.75	1
	05O1-00800-20	984945	O-Ring 80.00x2.00	O-ring seal 80.00x2.00	Anneau torique d'étanchéité	Guarnizione OR 80.00x2.00	1
	05O1-00950-18	10980084	O-Ring 94.97x1.78	O-ring seal 94.97x1.78	Anneau torique d'étanchéité	Guarnizione OR 94.97x1.78	1
	05O1-00950-25	972289	O-Ring 95.00x2.50	O-ring seal 95.00x2.50	Anneau torique d'étanchéité	Guarnizione OR 95.00x2.50	1
	05O1-01150-20	972296	O-Ring 115.00x2.00	O-ring seal 115.00x2.00	Anneau torique d'étanchéité	Guarnizione OR 115.00x2.00	1
	05O1-01584-26	10980162	O-Ring 158.42x2.62	O-ring seal 158.42x2.62	Anneau torique d'étanchéité	Guarnizione OR 158.42x2.62	1
	05S1-00300-50	10980181	Sim.ring A 30/40/5 NBR RF	Retaining ring A 30/40/5 NBR RF	Anneau simmer A 30/40/5	Anello di tenuta 30/40/5 NBR RF	2
	05S2-00180-70	972326	Sim.ring A 18/30/7 NBR RF	Retaining ring A 18/30/7 NBR RF	Anneau simmer A 18/30/7	Anello di tenuta 18/30/7 NBR RF	2
	05S2-00200-70	972327	Sim.ring A 20/32/7 NBR RF	Retaining ring A 20/32/7 NBR RF	Anneau simmer A 20/32/7	Anello di tenuta 20/32/7 NBR RF	2
	05S2-00220-70	972328	Sim.ring A 22/35/7 NBR RF	Retaining ring A 22/35/7 NBR RF	Anneau simmer A 22/35/7	Anello di tenuta 22x35x7 NBR RF	3
	05S2-00650-80	984901	Sim.ring A 65/80/8 NBR RF	Retaining ring A 65/80/8 NBR RF	Anneau simmer A 65/80/8	Anello di tenuta 65/80/8 NBR RF	1
	06B2-20025-63	10978803	Spannbüchse KTR150 20x25	Spring cellet KTR150 20x25	Douille de serrage KTR150 20x25	Boccola serraglio KTR150 20x25	2
	06S2-04001-01	972461	Schmiernippel D1 M6	Grease nipple D1 M6	Fileté de graissage D1 M6	Ingrassatore D1 M6	4
	07S2-06013-13	10979735	Schlauchn. LP-006-1-SL013	Hose clip LP-006-1-SL013	Bride de tuyau LP-006-1-SL013	Brida di tubi LP-006-1-SL013	1
	07S2-06013-14	10979471	Steckkup. LP-006-0-WR013	Coupling LP-006-0-WR013	Raccord LP-006-0-WR013	Raccordo LP-006-0-WR013	1
	08D1-80301-14	972860	Dichtkantenring G 1/4	Sealing edge ring G 1/4	Anneau d'étanchéité à arêtes G 1/4	Anello di tenuta a spigoli G 1/4	1
	12Z2-38639-24	973591	Schlauchbride JCS 17-25	Hose clip JCS 17-25	Bride de tuyau JCS 17-25	Brida di tubi JCS 17-25	1
	13V1-14500-00	10978647	Verschl.Schr.m.Magnet 1/4	Verschl.Schr.m.Magnet 1/4	Verschl.Schr.m.Magnet 1/4	Verschl.Schr.m.Magnet 1/4	1

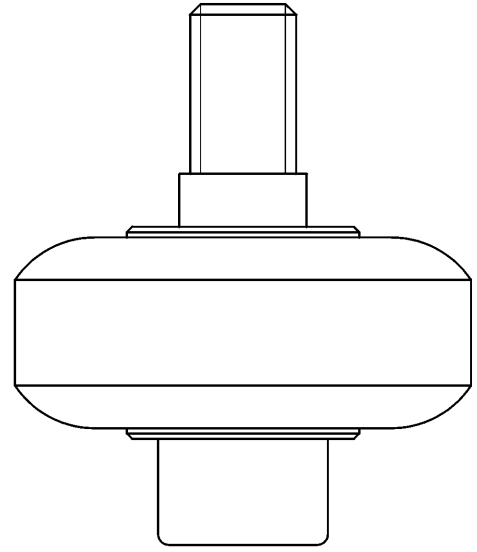
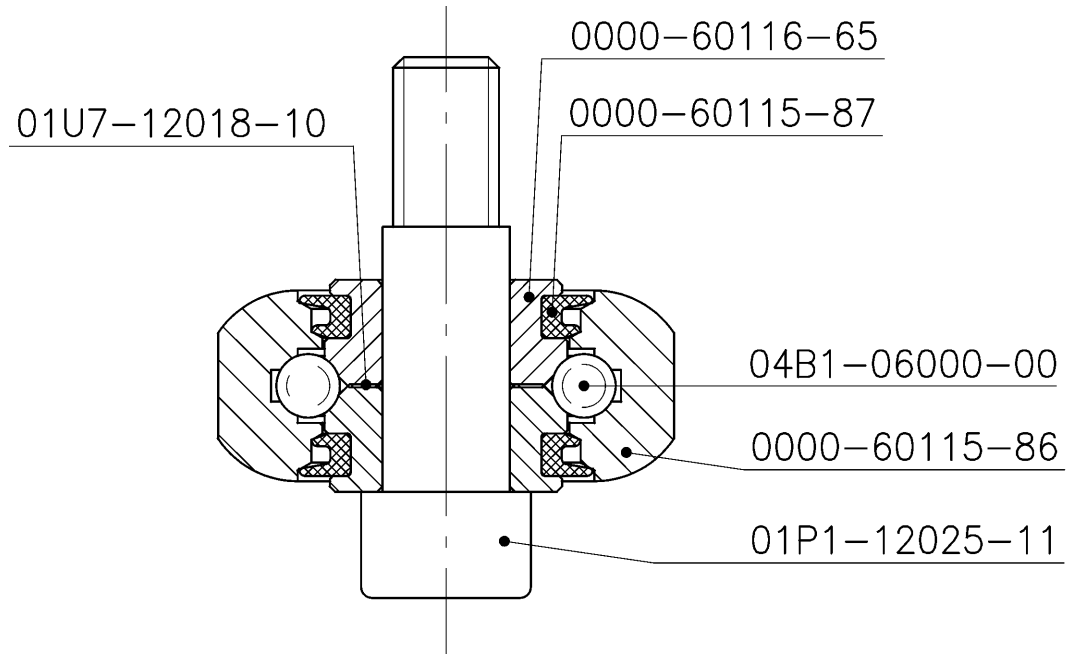


Zeichn. Nr.	Mat. Nr.	Deutsch	English	Français	Italiano	Stk.
99MA-40050-EX 30HS-40050-EX	10978650 10980368	Elektromotor 400V/50Hz EX Elektromotor 400V/50Hz EX	Electric motor 400V/50Hz EX Electric motor 400V/50Hz EX	Moteur électr. 400V/50Hz EX Moteur électr. 400V/50Hz EX	Motore elettrico 400V/50Hz EX Motore elettrico 400V/50Hz EX	1 1
0000-60207-17	10980081	Deckel Blattantrieb WX	Deckel Blattantrieb WX	Deckel Blattantrieb WX	Deckel Blattantrieb WX	1
0111-06030-00	971713	Inbus-Schraube M6x30	Allen head screw M6x30	Vis à six pans creux M6x30	Vite ad esagono cavo M6X30	6
0116-04008-23	971833	Inb-Schr.extr.n.Kopf M4x8	Allen head screw M4x8	Vis à six pans creux bas M4x8	Vite ad esagono cavo M4x8	5
05M1-00511-14	972206	Megu-Ring 13,8/18,7x1,25	Megu-Ring 13,8/18,7x1,25	Megu-Ring 13,8/18,7x1,25	Megu-Ring 13,8/18,7x1,25	1
05O1-00240-25	972241	O-Ring 24.00x2.50 N 70	O-ring seal 24.00x2.50	Anneau torique d'étanchéité	Guarnizione OR 24.00x2.50	1
05O1-00720-20	979551	O-Ring 72.00x2.00 N 70	O-ring seal 72.00x2.00	Anneau torique d'étanchéité	Guarnizione OR 72.00x2.00	1
05O1-00760-15	10980232	O-Ring 76.00x1.50 N 70	O-ring seal 76.00x1.50	Anneau torique d'étanchéité	Guarnizione OR 76.00x1.50	2
07S2-07013-14	972789	Stecknippel 1/4" A1-WR013	Plug-in nipple 1/4" A1-WR013	Raccord fileté 1/4" A1-WR013	Raccordo innestabile 1/4" A1-WR013	1
99KA-40008-EX	10980319	El.Kabel kpl.	El.Kabel kpl.	El.Kabel kpl.	El.Kabel kpl.	1
11F4-EXW XO-30	10980969	Schutzd. z. Stecker	Schutzd. z. Stecker	Schutzd. z. Stecker	Schutzd. z. Stecker	1
11F4-EXW XO-80	10980974	Kabel z. Stecker	Kabel z. Stecker	Kabel z. Stecker	Kabel z. Stecker	1

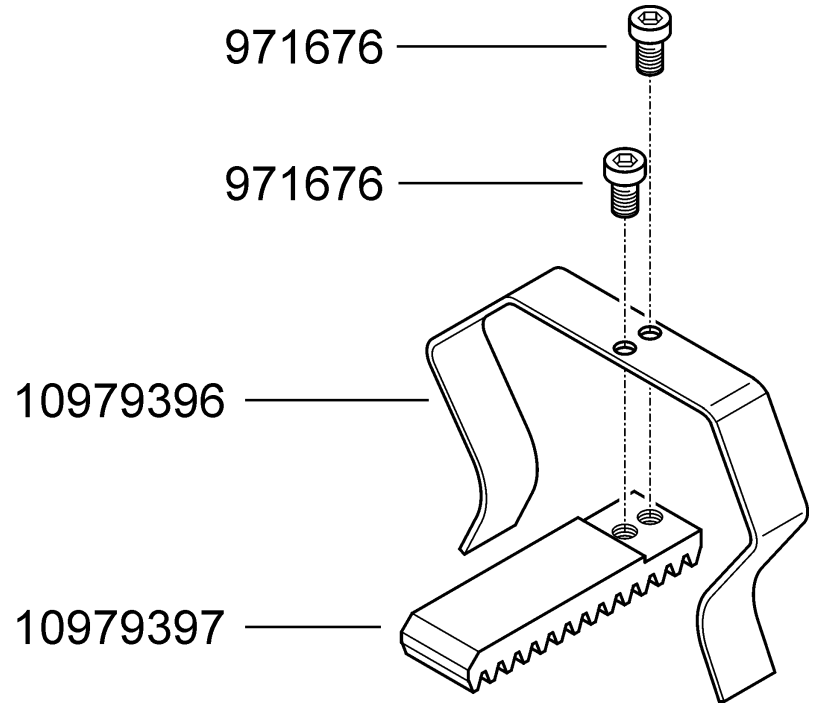
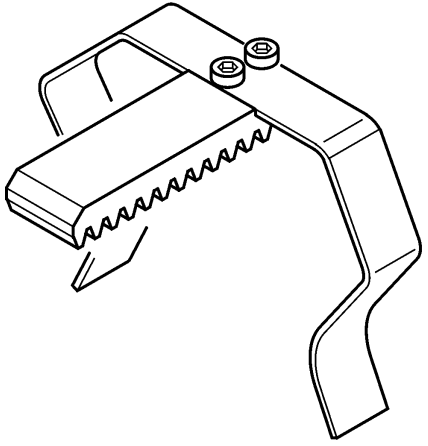


99MS-60196-10
(30HS-60196-10)

Zeichn. Nr.	Mat. Nr.	Deutsch	English	Français	Italiano	Stk.
99MS-60196-10	10979647	Vorschubmotoren kpl. EX	Feed motors cpl. EX	Moteurs d'avancement cpl. EX	Motori d' avanzamento cpl. EX	1
30HS-60196-10	10980383	Vorschubmotoren kpl. EX	Feed motors cpl. EX	Moteurs d'avancement cpl. EX	Motori d' avanzamento cpl. EX	1
99KA-MVORB-EX	10980317	Kabel kp.el.Mot.Vorsch.EX	Kabel kp.el.Mot.Vorsch.EX	Kabel kp.el.Mot.Vorsch.EX	Kabel kp.el.Mot.Vorsch.EX	1
99KA-MVORB-EX	10980317	Kabel kp.el.Mot.Vorsch.EX	Kabel kp.el.Mot.Vorsch.EX	Kabel kp.el.Mot.Vorsch.EX	Kabel kp.el.Mot.Vorsch.EX	1
0111-05025-00	979275	Inbus-Schraube M5x25	Allen head screw M 5x 25	Vis à six pans creux M5x25	Vite ad esagono cavo M5x25	2
02Z1-03010-00	969713	Zylinderstift 3 x 10	Straight pin 3 x 10	Goupille cylindrique 3 x 10	Spillo dritto 3 x 10	2
05O1-00440-15	10980909	O-Ring 44x1.1,5	O-ring seal 44x1.1,5	Anneau torique d'étanchéité	Guarnizione OR 44x1.1,5	2
11F4-EXW XO-10	10980967	Schutzd. z. Stecker	Schutzd. z. Stecker	Schutzd. z. Stecker	Schutzd. z. Stecker	1
11F4-EXW XO-70	10980973	Kabel z. Stecker	Kabel z. Stecker	Kabel z. Stecker	Kabel z. Stecker	1



99MS-60116-60	10977910	Rolle kpl. zu WZ	Roll cpl. for WZ	Rouleau cpl. pour WZ	Rullo cpl. Per WZ	4
Zeichn. Nr.	Mat. Nr.	Deutsch	English	Français	Italiano	Stk.
0000-60115-86	999817	Führungsrolle WZ	Guide roll WZ	Rouleau de guidage WZ	Rullo di guida WZ	1
0000-60115-87	999818	Lippendichtung Rollenl.WZ	Lippendichtung Rollenl.WZ	Lippendichtung Rollenl.WZ	Lippendichtung Rollenl.WZ	2
0000-60116-65	10977932	Rollenbüchse	Rollenbüchse	Rollenbüchse	Flangia mozzo rullo	2
01P1-12025-11	999809	Paßschulterchr.12X25/M10	Paßschulterchr.12X25/M10	Paßschulterchr.12X25/M10	Paßschulterchr.12X25/M10	1
01U7-12018-10	999422	Pass-Scheibe Ø 12/18x0.1	Washer Ø 12/18x0.1	Rondelle Ø 12/18x0.1	Rondella Ø 12/18x0.1	3
04B1-06000-00	979462	Kugel Ø 6	Ball Ø 6	Bille Ø 6 mm	Sfera Ø 6	13



99MS-60208-30	10980264	Schienenstopper EX	Schienenstopper EX	Schienenstopper EX	Schienenstopper EX	2
Zeichn. Nr.	Mat. Nr.	Deutsch	English	Français	Italiano	Stk.
0000-60208-06	10979396	Anschlagklammer	Anschlagklammer	Anschlagklammer	Anschlagklammer	1
0000-60208-07	10979397	Anschlag Schienenst.	Anschlag Schienenst.	Anschlag Schienenst.	Anschlag Schienenst.	1
0111-04006-00	971676	Inbus-Schraube M4x6	Allen head screw M4x6	Inbus-Schraube M4x6	Vite ad esagono cavo M4x6	2
BZDA-10980264	10980413	Beipackz.D Schienenst.	Beipackz.D Schienenst.	Beipackz.D Schienenst.	Beipackz.D Schienenst.	1