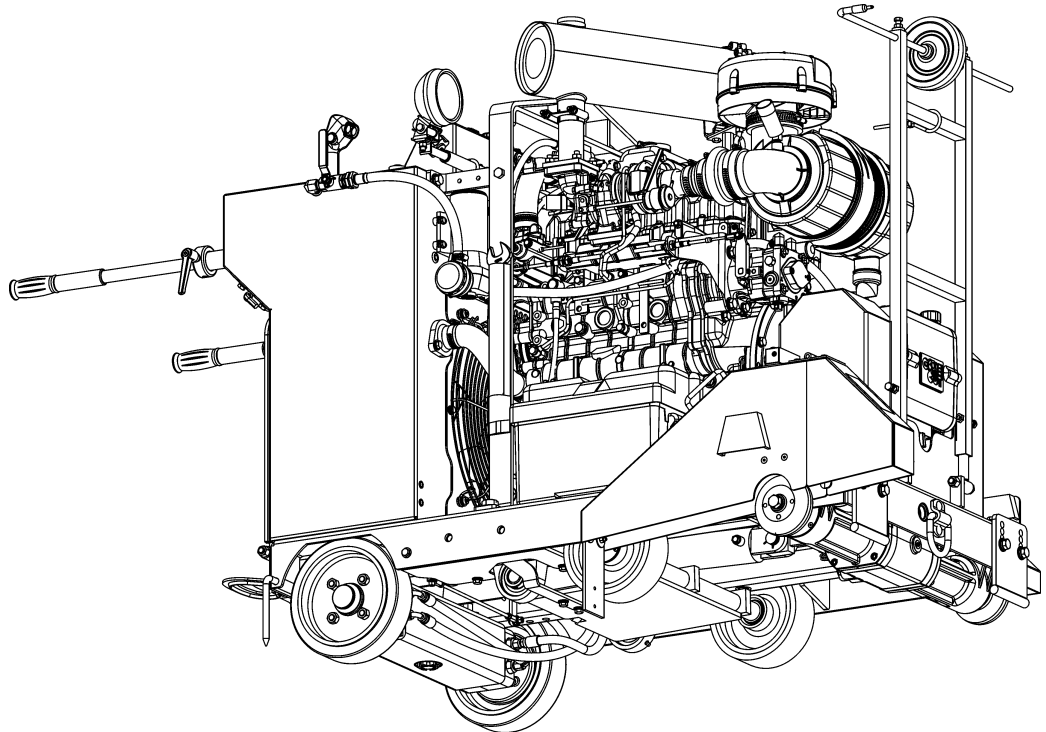


Betriebsanleitung

Fugenschneider FSD1274★★★

Index 001



Wir gratulieren!

Sie haben sich für ein bewährtes TYROLIT-Hydrostress-Gerät und damit für einen technologisch führenden Standard entschieden. Nur Original-TYROLIT-Hydrostress-Ersatzteile gewährleisten Qualität und Austauschbarkeit. Werden die Wartungsarbeiten vernachlässigt oder unsachgemäß ausgeführt, können wir unsere Garantieverpflichtung nicht erfüllen. Sämtliche Reparaturen dürfen nur von ausgebildetem Fachpersonal ausgeführt werden.

Um Ihre TYROLIT-Hydrostress-Geräte in einwandfreiem Zustand zu halten, steht Ihnen unser Kundendienst gerne zur Verfügung.

Wir wünschen Ihnen ein problemloses und störungsfreies Arbeiten.

TYROLIT Hydrostress

Copyright © TYROLIT Hydrostress

TYROLIT Hydrostress AG

Witzbergstrasse 18

CH-8330 Pfäffikon

Switzerland

Telefon 0041 (0) 44 952 18 18

Telefax 0041 (0) 44 952 18 00

1 Sicherheit



Diese Anleitung ist nur ein Bestandteil der produktbegleitenden Dokumentation des Fugenschneiders. Diese Anleitung wird zusammen mit dem «Sicherheitshandbuch / Systembeschreibung Fugenschneider» vervollständigt.

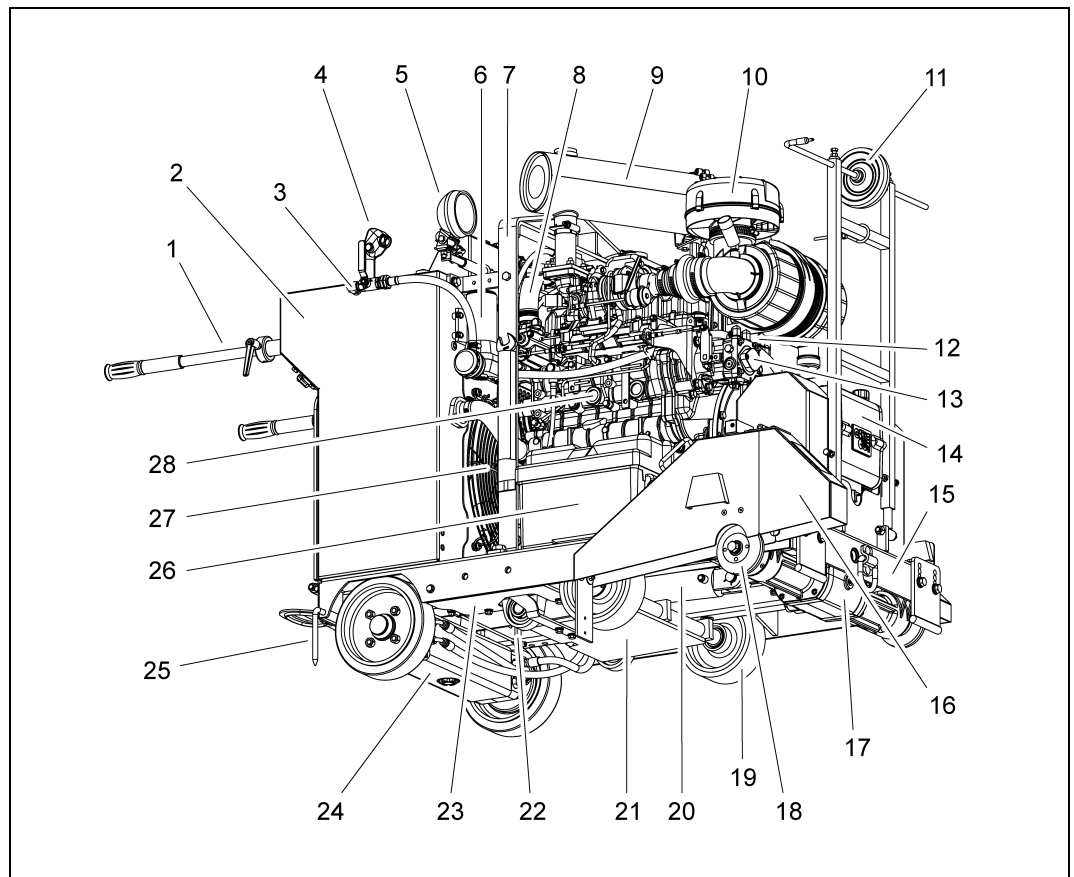


GEFAHR

Werden bei der Arbeit die Sicherheitshinweise im «Sicherheitshandbuch / Systembeschreibung» nicht beachtet, drohen Tod oder schwere Verletzungen.

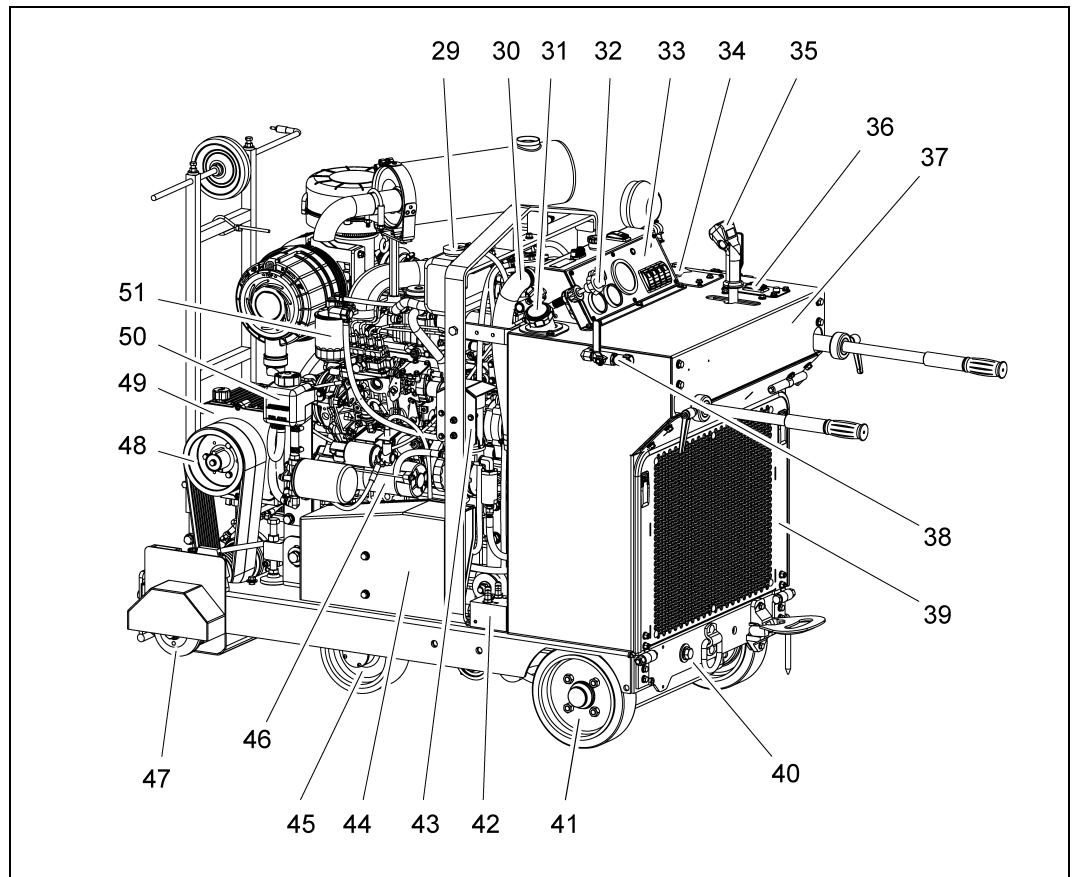
- ▶ Sicherstellen, dass das «Sicherheitshandbuch / Systembeschreibung Fugenschneider» vollständig gelesen und verstanden worden ist.

2 Aufbau



Komponenten

1	Griff	11	Rolle zu Schnittzeiger	21	Hebechassis
2	Bedieneinheit	12	Wasserventil	22	Lager Hebechassis
3	Wasserhahn	13	Hydrostat	23	Bodenblech
4	Bedienungshebel	14	Getriebe Sägeblattantrieb	24	Fahrtrieb
5	Scheinwerfer	15	Chassis	25	Schnittzeiger hinten
6	Wasserpumpe	16	Blattschutz	26	Batterie
7	Krananhängevorrichtung	17	Zwischengetriebe	27	Lüfter zu Kühler
8	Kühlwasserschlauch	18	Sägeblattflansch	28	Motor
9	Auspuff / Schalldämpfer	19	Räder		
10	Luftfilter	20	Hebezyliner		

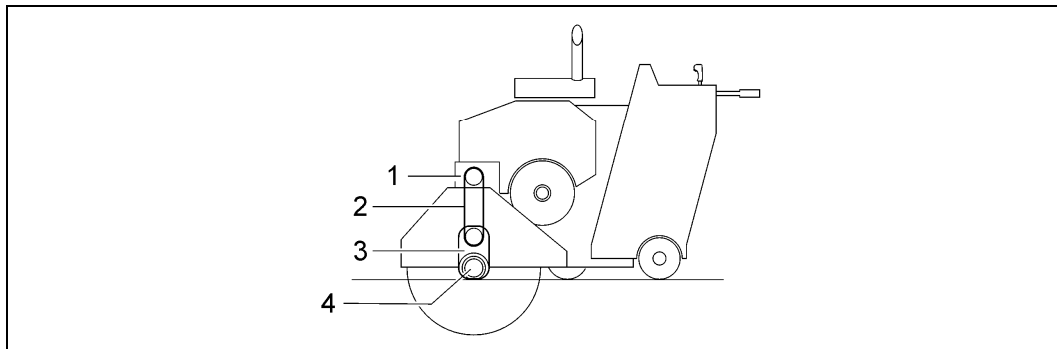


Komponenten

29	Kühlwasser-Expansionsgefäß	37	Chassis / Typenschild	45	Rad
30	Kühlwasserschlauch	38	Wasseranschluss	46	Anlasser
31	Tankeinfüllstutzen	39	Kühlerabdeckung	47	Sägeblattflansch
32	Gaszug	40	Spureinstellung	48	Antriebsrad
33	Bedienungsschalter	41	Antriebsrad	49	Getriebe
34	Anzeige Schnitttiefe	42	Ventilblock Fahrtrieb		Sägeblattantrieb
35	Bedienungshebel	43	Ölpumpe	50	Öltank Fahrtrieb
36	Getriebeschalter Sägeblatt	44	Hydraulikpumpe	51	Dieselfilter
			Hebezyylinder		

3 Funktion

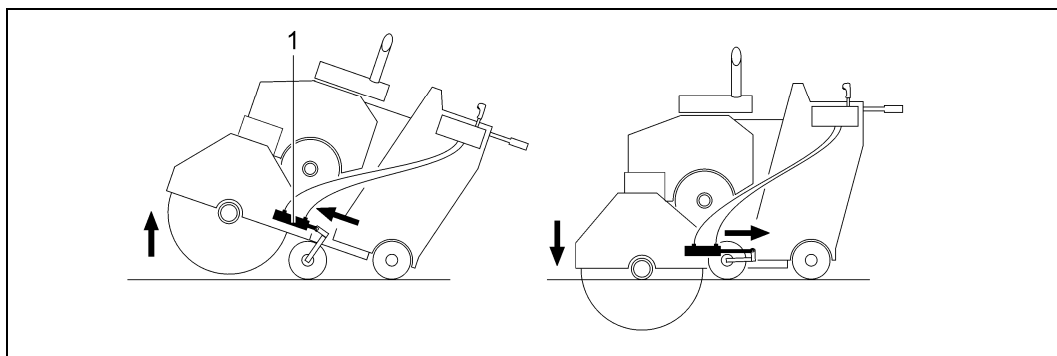
3.1 Sägeblattantrieb



Sägeblattantrieb (schematisch)

- | | |
|------------------|---------------------------|
| 1 Winkelgetriebe | 3 Zwischengetriebe |
| 2 Antriebsriemen | 4 Antriebswelle Sägeblatt |

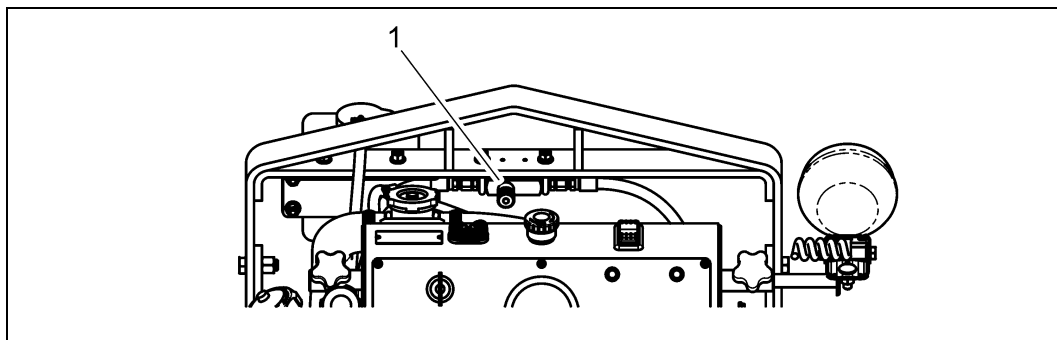
3.2 Hebeantrieb



Hebeantrieb (schematisch)

- | |
|---------------------|
| 1 Hydraulikzylinder |
|---------------------|

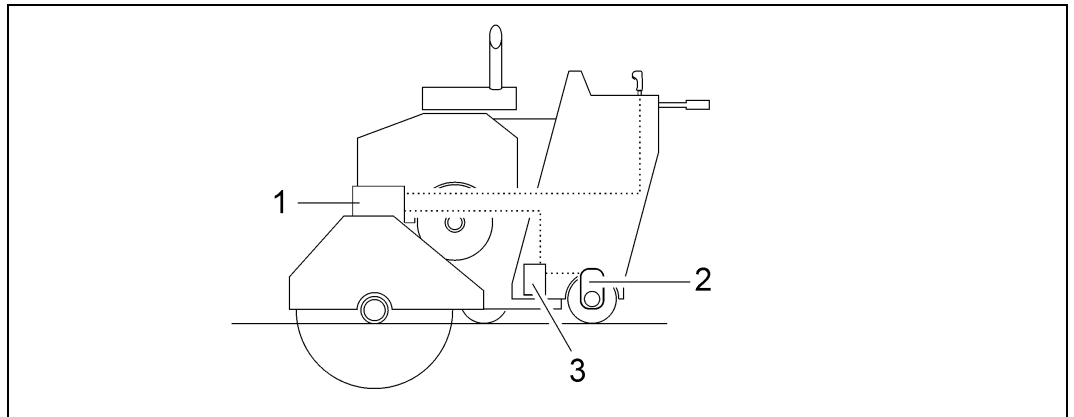
3.3 Geschwindigkeit Sägeblatt senken



Geschwindigkeit Sägeblatt senken

- | |
|--|
| 1 Ventil Senkgeschwindigkeit Sägeblatt |
|--|

3.4 Fahrtrieb



Fahrtrieb (schematisch)

- 1 Hydrostat
- 2 Hydraulikmotor
- 3 Ventilblock Fahrtrieb EIN / AUS

4 Transport

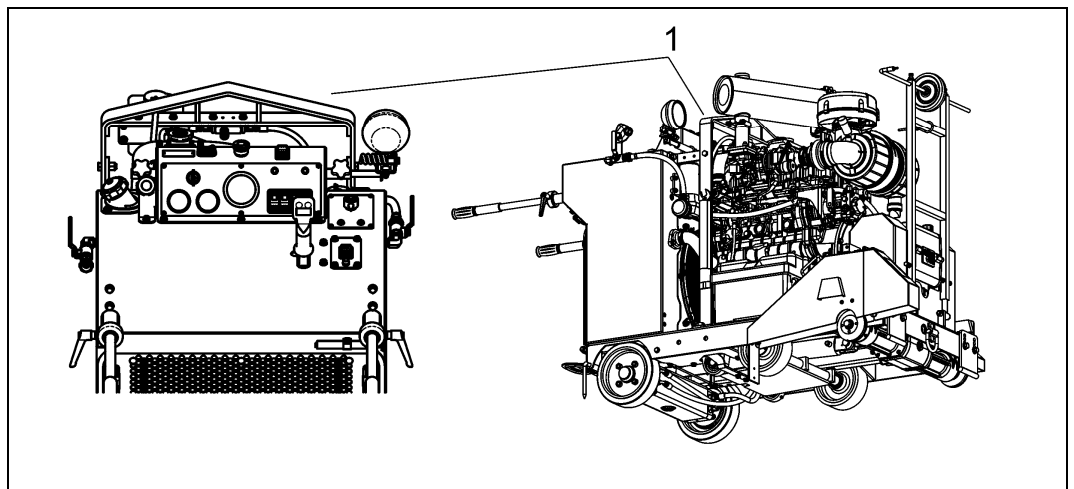


GEFAHR

Tod oder schwere Verletzungen durch unsachgemässen Transport!

- ▶ Fugenschneider nur bei ausgeschaltetem Hauptmotor transportieren.
- ▶ Nur Transportfahrzeuge, Hebezeuge und Lastaufnahmeeinrichtungen mit ausreichender Tragkraft verwenden.
- ▶ Fugenschneider nur an den vorgesehenen Anhängepunkten anhängen.
- ▶ Sachkundigen Einweiser bestimmen.
- ▶ Bei Krantransport nicht unter schwebenden Lasten aufhalten.
- ▶ Fugenschneider beim Transport immer im Auge behalten.

4.1 Anhängepunkt

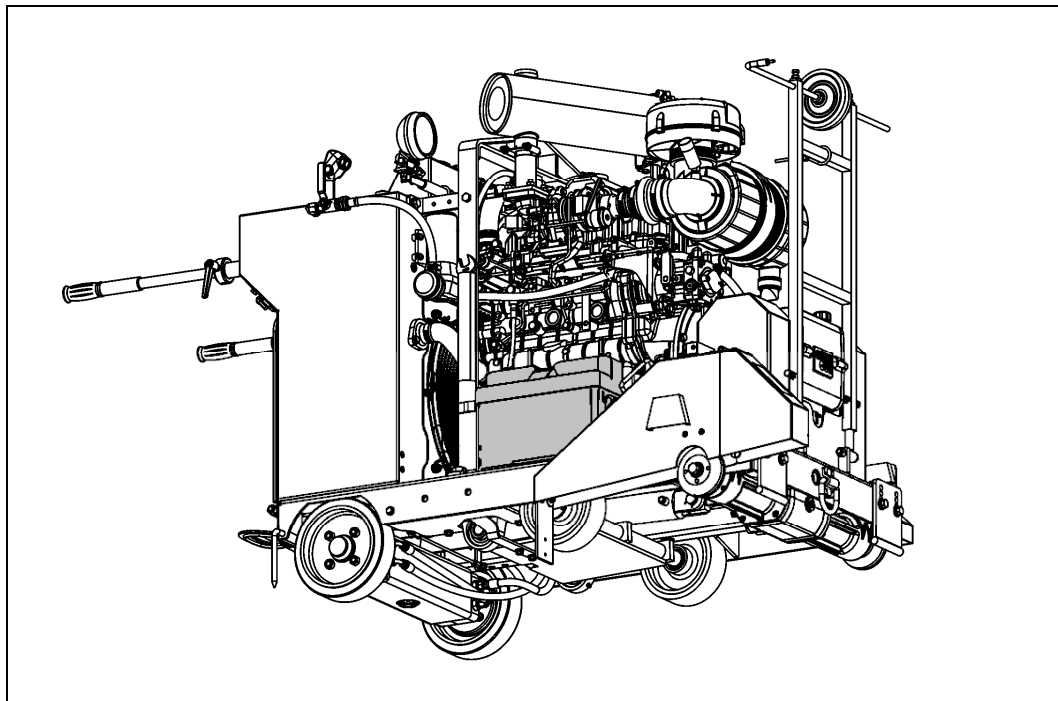


Anhängepunkt

1 Krananhängevorrichtung

5 Erste Inbetriebnahme

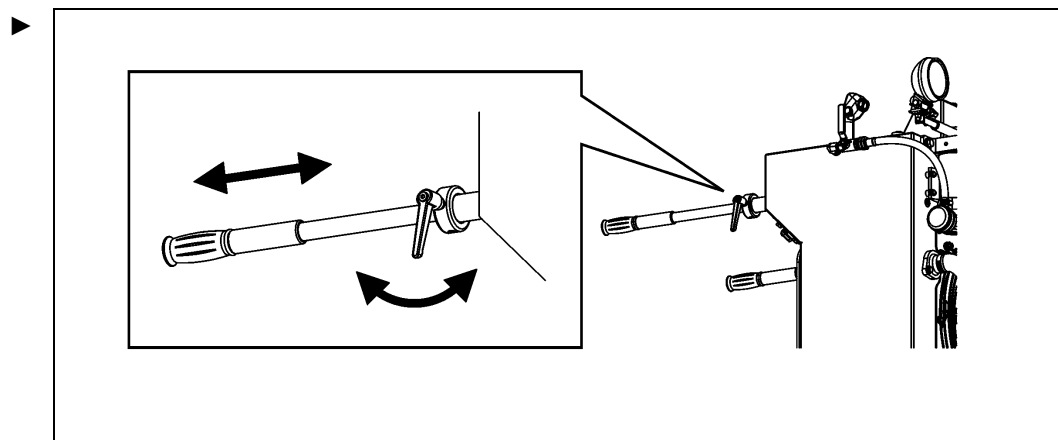
5.1 Batterie einbauen



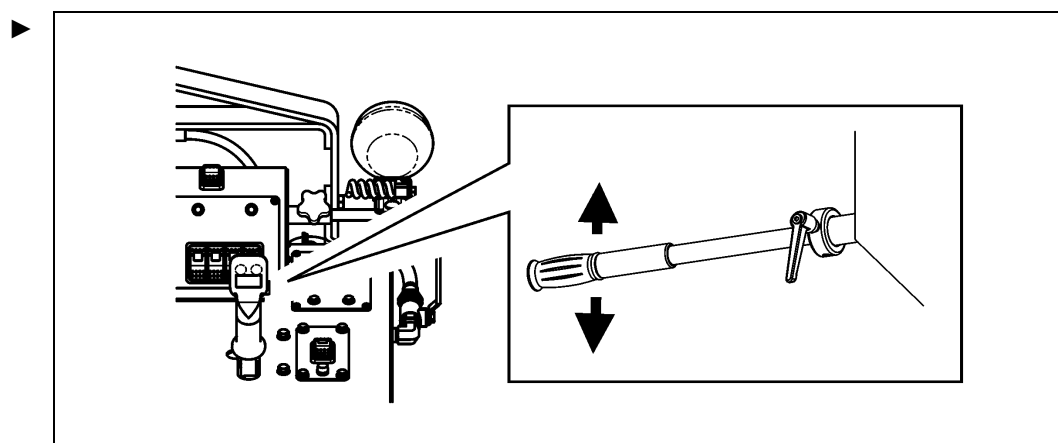
- ▶ Batterie einbauen (Typ siehe Kapitel Technische Daten).

6 Montage / Einrichten

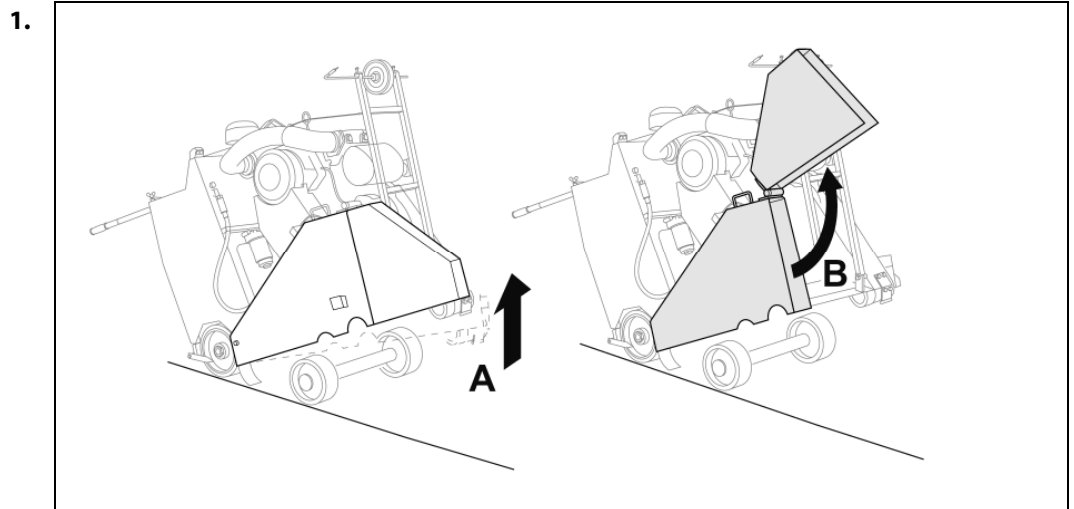
6.1 Griffe montieren



6.2 Höheneinstellung Griffe



6.3 Sägeblatt montieren



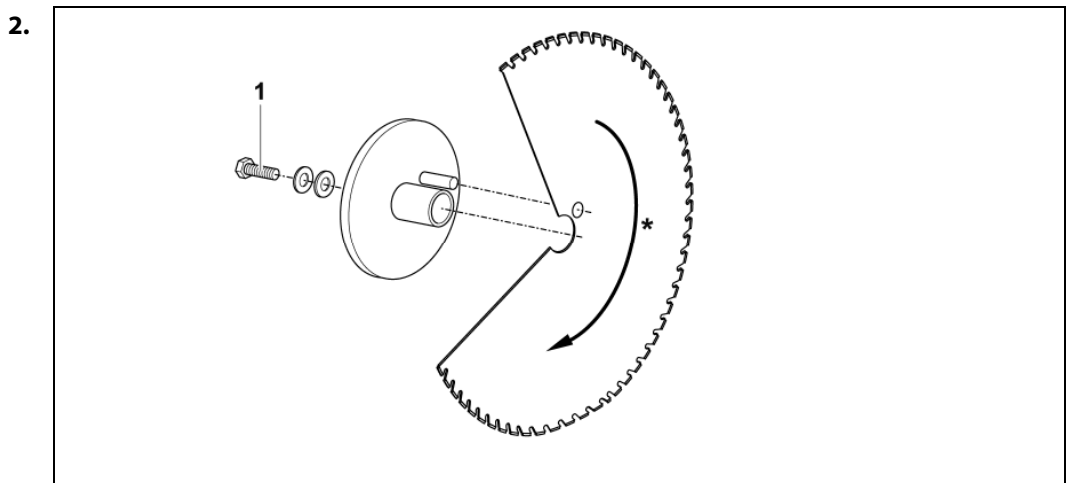
GEFAHR

Tod oder schwere Verletzung durch weggeschleuderte Teile (Segmente, Betonsplitter, Sägeblatt etc.)!

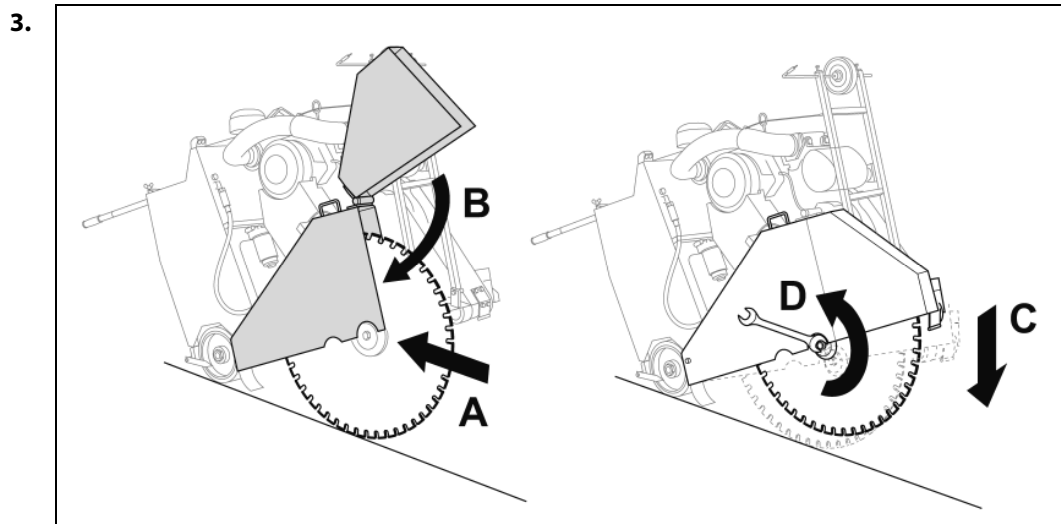
- ▶ Fugenschneider nur mit Blattschutz betreiben.
- ▶ Bei Sägeblatt-Montage auf der rechten Seite die Befestigungsschraube mit Linksgewinde verwenden.
Bei Sägeblatt-Montage auf der linken Seite die Befestigungsschraube mit Rechtsgewinde verwenden.



- ▶ Drehrichtungspfeile auf dem Sägeblatt beachten.



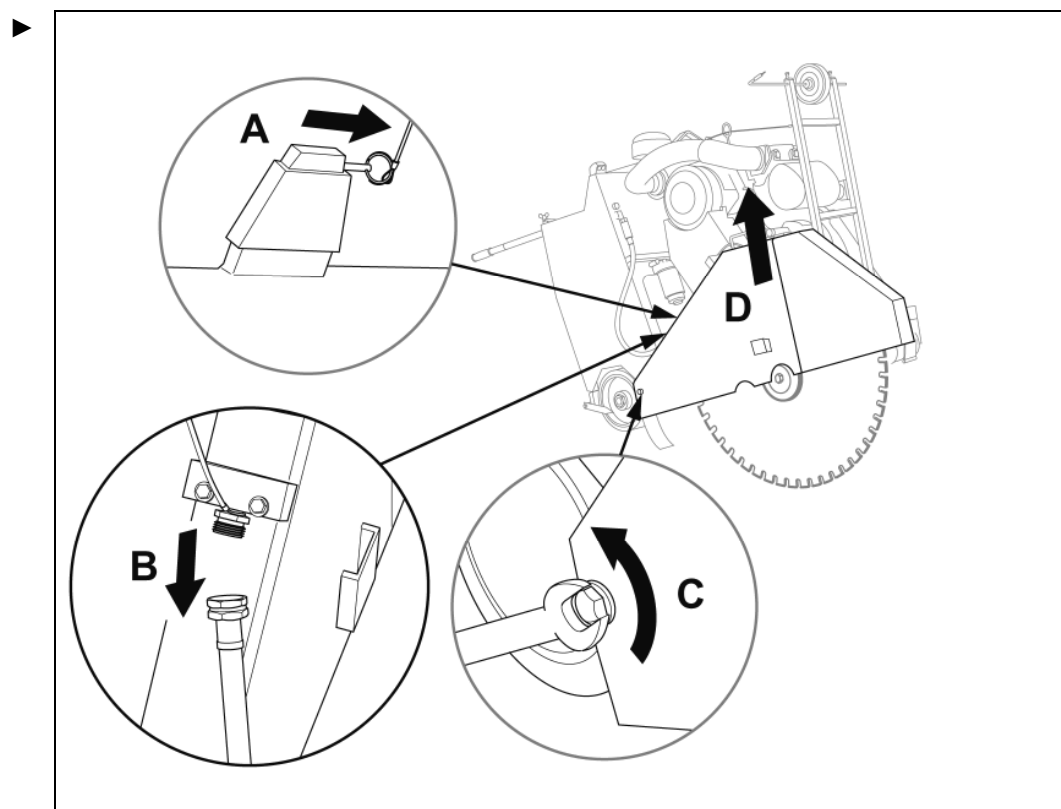
- 1 Befestigungsschraube
- * Drehrichtung beachten



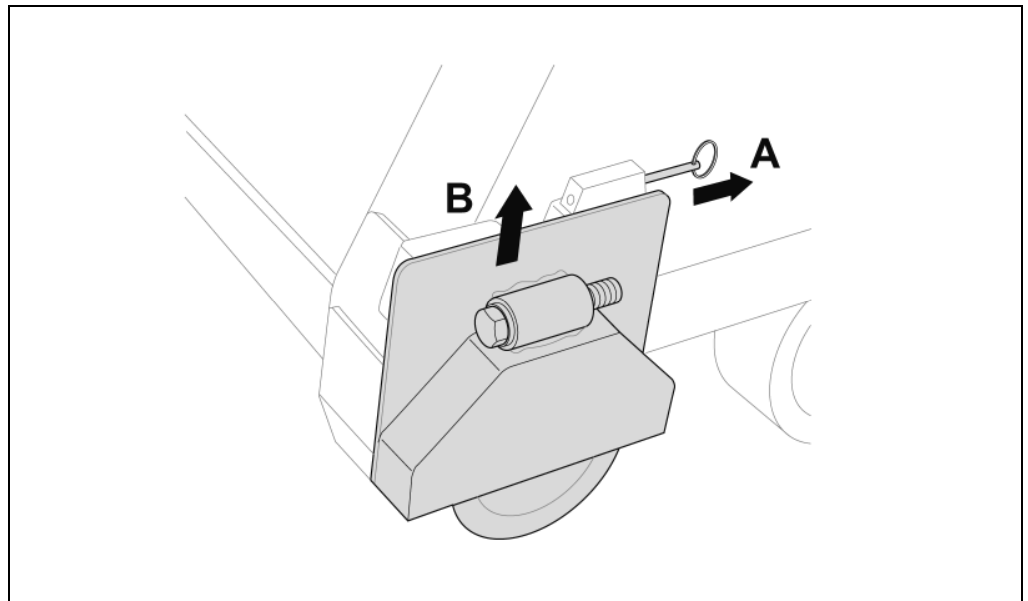
C: Um zu verhindern, dass sich das Sägeblatt beim Festziehen dreht, Sägeblatt vorsichtig auf den Boden aufsetzen.

6.4 Sägeblatt auf der anderen Seite montieren

6.4.1 Blattschutz demontieren



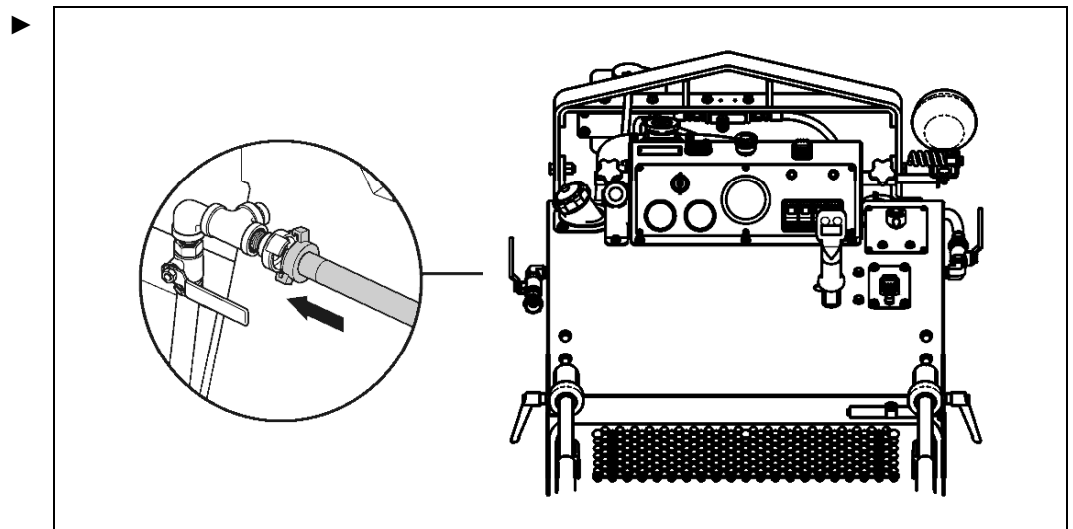
6.4.2 Wellenabdeckung demontieren



6.4.3 Blattschutz und Wellenabdeckung auf der anderen Seite montieren

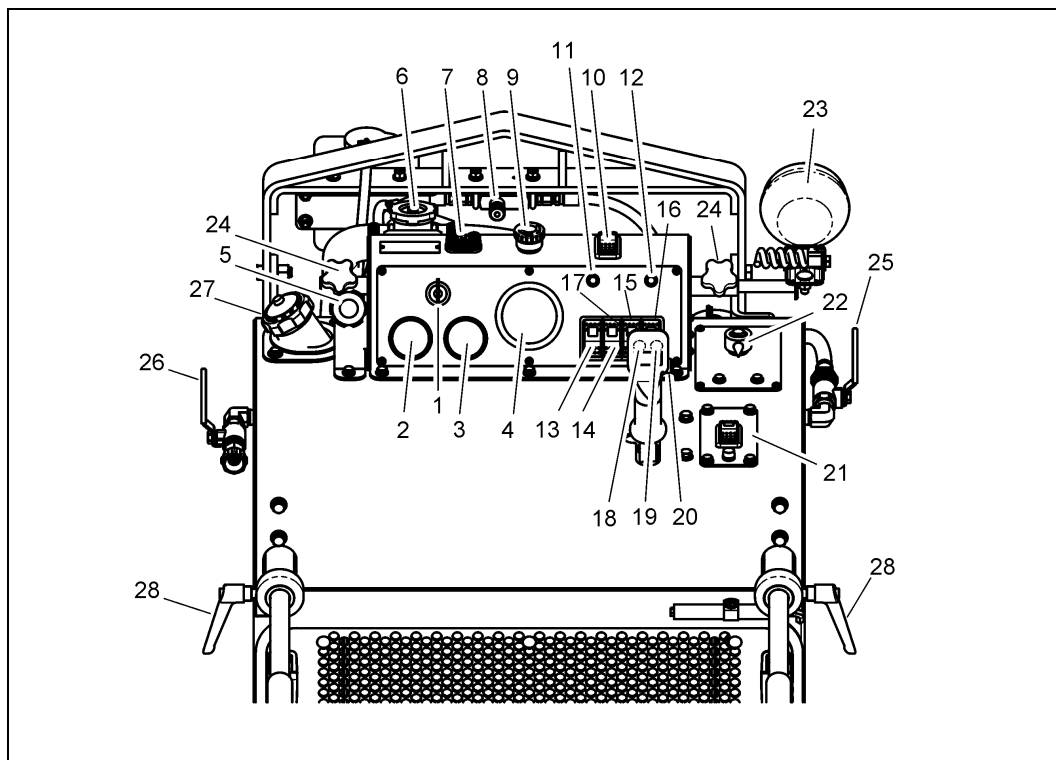
Die Montage von Blattschutz und Wellenabdeckung erfolgt in umgekehrter Reihenfolge wie bei der Demontage.

6.5 Wasserleitung anschliessen



7 Bedienung

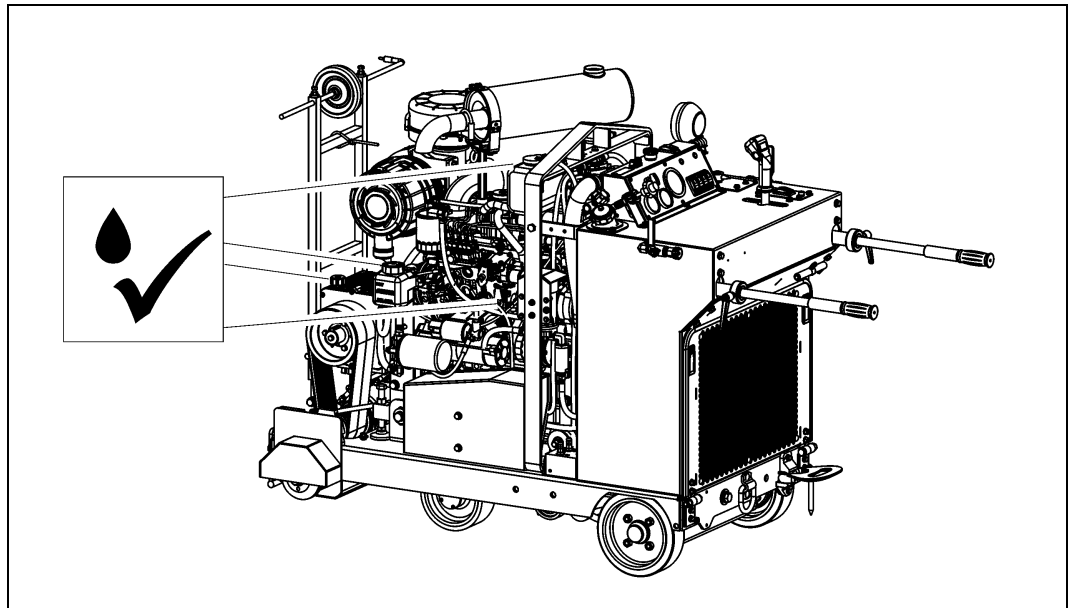
7.1 Übersicht über die Bedienelemente



Bedienelemente

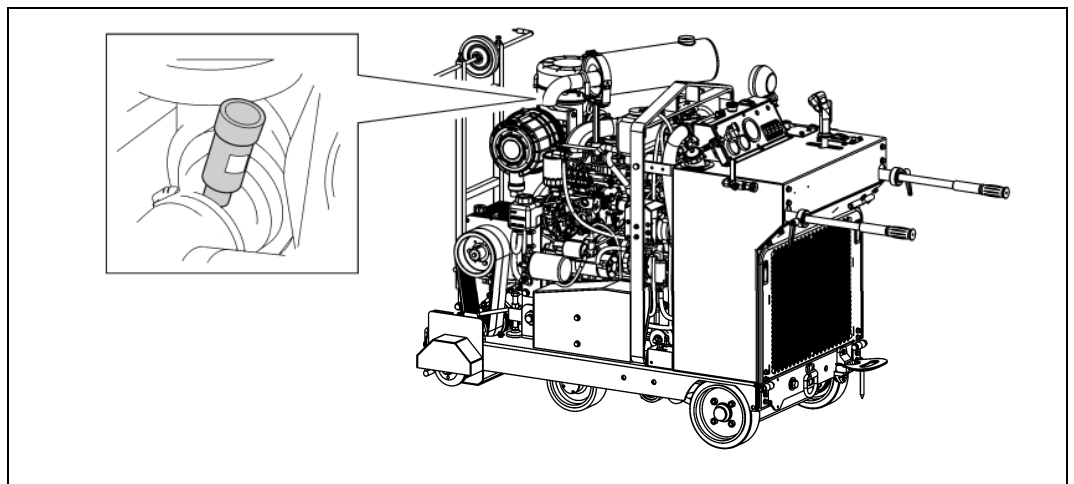
1	Zündschalter	11	Wasser EIN / AUS Anzeige	21	Schalter Sägeblattkupplung
2	Kühlmitteltemp. -Anzeige	12	Schnitttiefen- Speicherungsanzeige	22	Schnitttiefenanzeige
3	Motorwarnleuchte	13	Schalter Wasser EIN / AUS	23	Scheinwerferlicht
4	Blattdrehzahlmesser	14	Schalter Bremse EIN / AUS	24	Winkeleinstellung Scheinwerferlicht
5	Motorgaszug	15	Schalter Scheinwerfer	25	Wasserregulierung
6	Deckel zu Kühler	16	Schalter (Optional)	26	Wasserzuführung AUF / ZU
7	Seilhalter zu Schnittzeiger	17	Fahrgeschwindigkeitshebel	27	Treibstoffeinfüllstutzen
8	Regulierventil	18	Schalter Heben	28	Klemmhebel zu Griff
9	NOT-AUS Druckknopf	19	Schalter Senken		
10	Schalter Schnitttiefen- speicherung	20	Höhenverstellung Griffe		

7.2 Ölstand und Kühlwasserstände prüfen



► Angaben des Motorenherstellers beachten.

7.3 Luftfilter prüfen

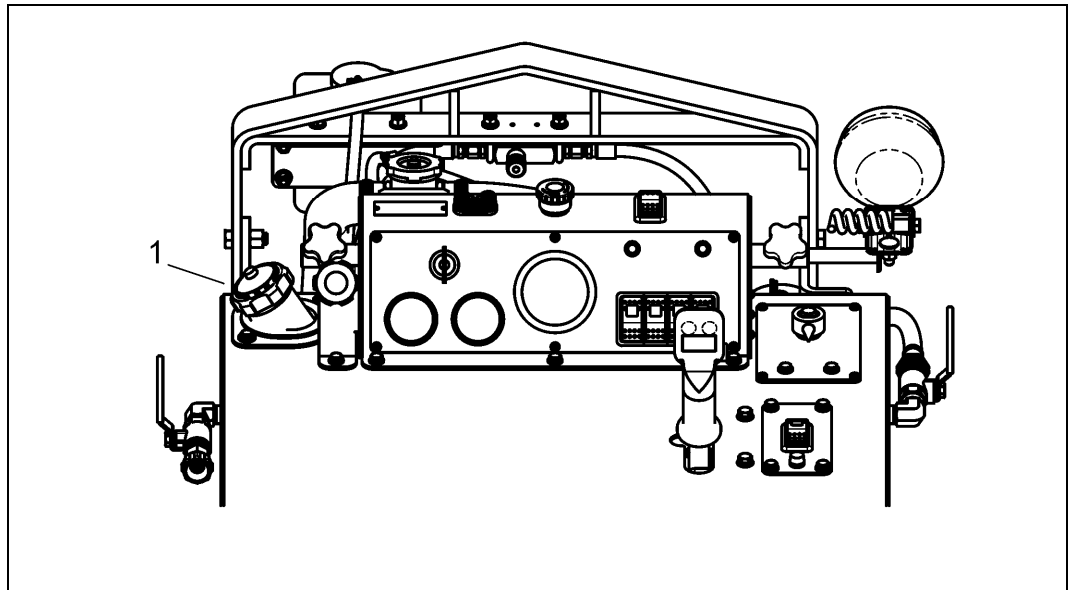


Die Anzeige im Sichtfenster hat folgende Bedeutung:

Farbe der Anzeige	Bedeutung
Gelb	Luftfilter in Ordnung
Rot	Luftfilter verstopft

► Wenn der Luftfilter verstopft ist, Luftfilter wechseln.

7.4 Treibstoff-Stand prüfen

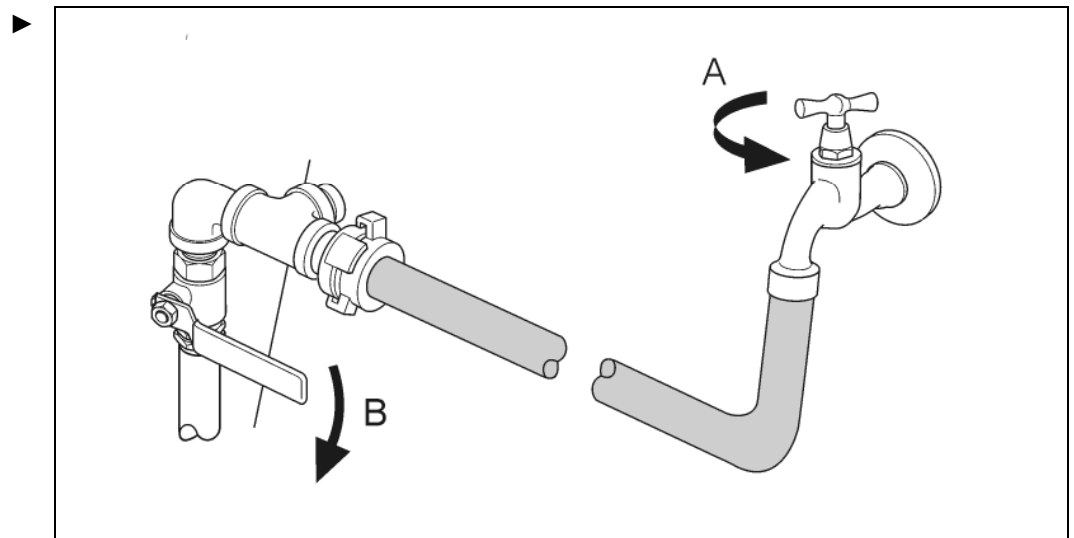


- ▶ Tankanzeige (1) prüfen und ggf. Diesel nachfüllen.

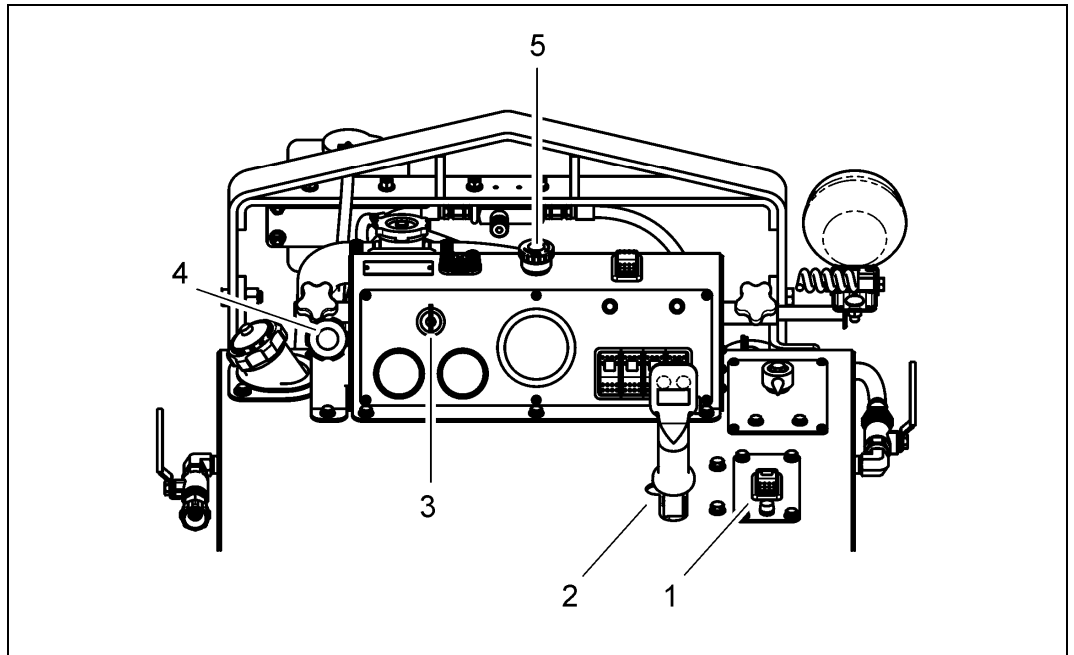
7.5 Fugenschneider positionieren



1. Fugenschneider in die Arbeitsposition schieben.
2. Fugenschneider mit den Schnittanzeigern ausrichten.

7.6 Wasserversorgung herstellen



7.7 Motor einschalten



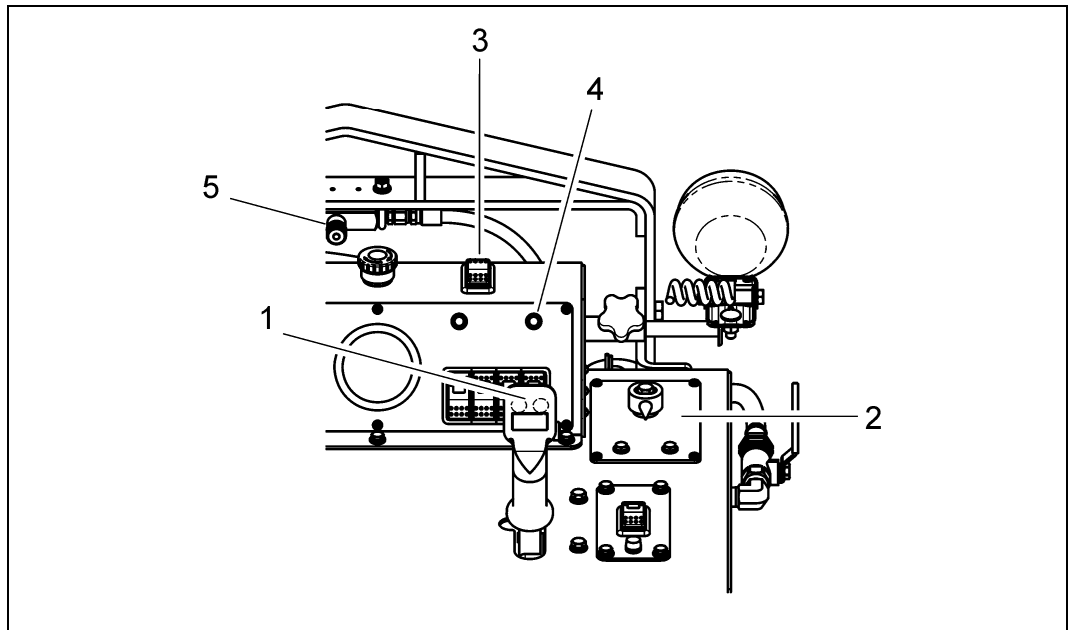
Symbol	Bedeutung
	Kupplungsschalter Position Eingekuppelt
	Kupplungsschalter Position Ausgekuppelt

- ✓ Bedienungshebel (2) eingerastet in 0-Stellung
- ✓ Kupplungsschalter (1) steht in der Position Ausgekuppelt
- ✓ Schalter **NOT-AUS** (5) ist gelöst

1. Zündschlüssel (3) in die Vorglüh-Position stellen bis Leuchtanzeige Vorglühlen erlischt.
2. Zündschlüssel weiter nach rechts drehen, um zu starten.
Batterie- und Öldruck-Anzeige leuchten während des Starts auf und erlöschen wieder.
3. Mit Motor-Drehzahlregler (4) optimale Blattdrehzahl einstellen.

7.8 Sägeblatt senken / heben

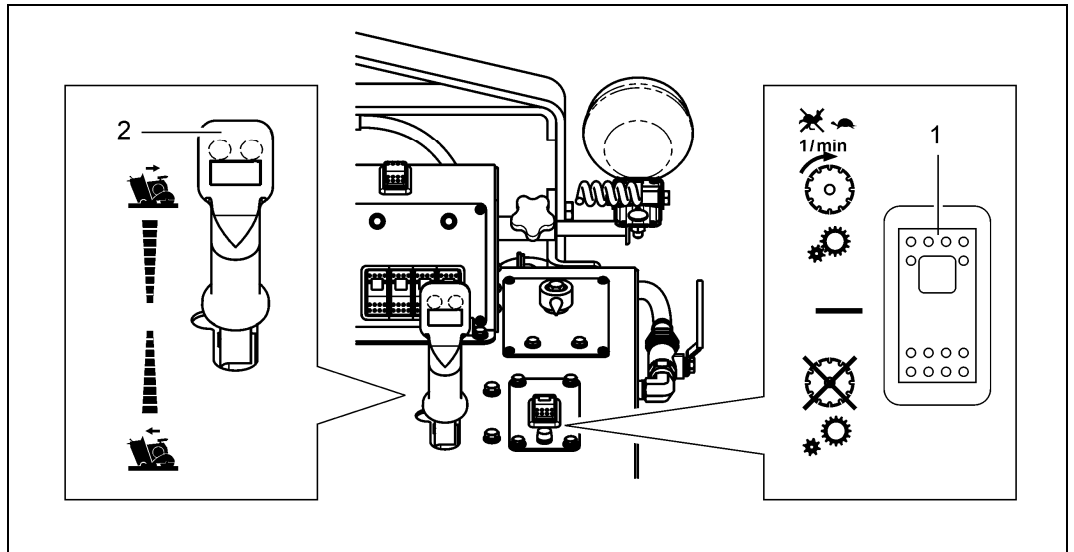
7.8.1 Beispiel senken



1. Taste **Senken** (1) so lange drücken, bis das Sägeblatt das Sägematerial berührt.
2. Schnitttiefenanzeiger (2) auf die Position **0** stellen.
3. Sägeblatt mit der Taste **Senken** auf die gewünschte Schnitttiefe fahren.
4. Taste Tiefenanschlag (3) min. 3 Sekunden nach vorne drücken, Lampe (4) leuchtet.
5. Die Senkgeschwindigkeit kann über das Steuerventil (5) geregelt werden.

Um die gespeicherte Schnitttiefe zu deaktivieren, Sägeblatt leicht anheben und Kippschalter (3) zurücksetzen.

7.9 Vorschub einstellen

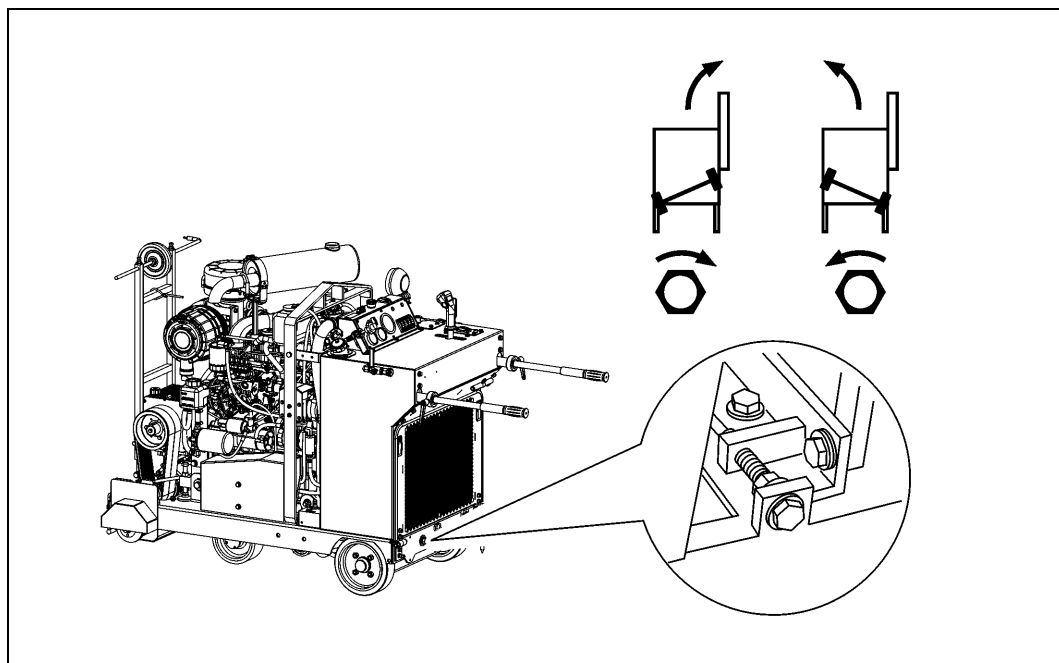


Symbol	Bedeutung
	Kupplungsschalter Position Eingekuppelt
	Kupplungsschalter Position Ausgekuppelt
	Vorschubregler Fahrtrichtung vorwärts
	Vorschubregler Fahrtrichtung rückwärts

- ✓ Vorschubregler steht in der neutralen Position
- ✓ Bremse ist gelöst

1. Kupplungsschalter (1) in die Position Eingekuppelt stellen.
Wichtig: Einkuppeln nur mit langsamer Motordrehzahl (Blattdrehzahl)
2. Mit Vorschubregler (2) Fahrtrichtung und Geschwindigkeit einstellen.

7.10 Spurhaltung korrigieren



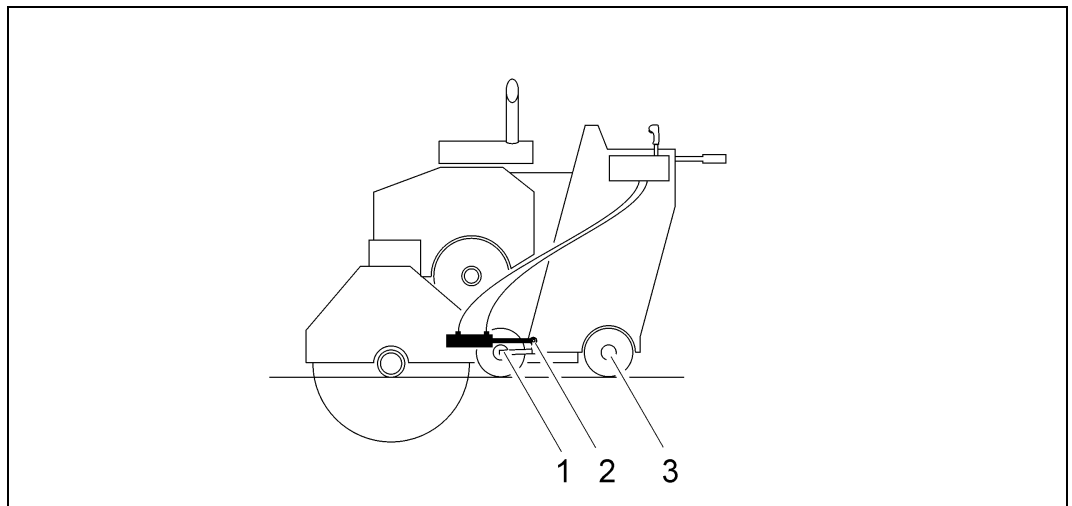
Spurhaltung korrigieren

- ▶ Wenn das Sägeschnitt verläuft, mit der Stellschraube die hintere Radachse verstellen.

8 Instandhaltung

Wann?	Was?
Täglich	<ul style="list-style-type: none"> ▶ Ölstand kontrollieren. ▶ Sichtprüfung auf Beschädigung durchführen.
Wöchentlich	<ul style="list-style-type: none"> ▶ Riemenspannung prüfen und ggf. einstellen.
Alle 50 Betriebsstunden	<ul style="list-style-type: none"> ▶ Schmiernippel schmieren.
Jährlich oder alle 100 Betriebsstunden	<ul style="list-style-type: none"> ▶ Grossen Service von TYROLIT Hydrostress AG oder einer autorisierten Vertretung durchführen lassen.
Gem. Angaben des Motorenherstellers	<ul style="list-style-type: none"> ▶ Alle erforderlichen Massnahmen gemäss Betriebsanleitung des Motorenherstellers durchführen.

8.1 Schmiernippel



Position der Schmiernippel

- 1 Lagerung Hebewelle
- 2 Zylinder-Auge
- 3 Lager Radantrieb

9 Störungen

Störung	Mögliche Ursache	Behebung
Fugenschneider läuft nicht	Schalter NOT-AUS ist gedrückt.	▶ Schalter NOT-AUS lösen.
Sägeblatt blockiert	Sägeblatt im Schnittmaterial verklemmt	▶ Fugenschneider zurückfahren. ▶ Ggf. Sägeblatt durch Wippen lösen. ▶ Ggf. Motor abstellen, Sägeblatt demontieren und einzeln aus dem Schnittmaterial lösen.
Sägeblatt dreht sich trotz laufenden Motor nicht	Riemenspannung zu schwach	▶ Riemen spannen oder wechseln lassen.
	Mitnehmerbolzen am Befestigungsflansch abgeschert	▶ Neuen Befestigungsflansch montieren.
Vorschub funktioniert nicht	Funktion des Steuergestänges beeinträchtigt	▶ Steuergestänge prüfen und ggf. instandsetzen lassen.
	Hydrostat defekt	▶ Hydrostat prüfen und ggf. von einem TYROLIT Hydrostress Techniker instandsetzen lassen.
Motor läuft unrund	Falscher Treibstoff	▶ Motor sofort ausschalten und Treibstoff wechseln.
	Dieselfilter verstopft	▶ Dieselfilter wechseln lassen.
Batterie-Anzeige leuchtet	Kontakte an der Verbindung zwischen Batterie und Generator defekt	▶ Kontakte prüfen und ggf. wiederherstellen.
	Batterieladung unzureichend	▶ Batterie laden bzw. wechseln.
	Batterie wird überladen	▶ Lichtmaschine kontrollieren
Öltemperatur-Anzeige leuchtet	Öltemperatur zu hoch	▶ Fugenschneider ohne Belastung laufen lassen, bis Temperaturanzeige erlischt.
	Zu wenig Öl	▶ Öl nachfüllen.
Öldruck-Anzeige leuchtet	Ölpumpe defekt	▶ Ölpumpe wechseln lassen.
Zeiger der Motortemperatur-Anzeige im roten Bereich	Motorbelastung zu hoch	▶ Motor einige Minuten ohne Belastung laufen lassen. ▶ Kühlmittelstand kontrollieren

10 Technische Daten

10.1 Dimensionen

Parameter	Wert
Gewicht	987 kg
Schnitttiefe (max.)	500 mm
Ø Blattaufnahme	25,4 mm
Ø Sägeblatt max.	1200 mm
Abmessungen (Transportmaße bei hochgeklapptem Blattschutz)	L: 1615 mm B: 930 mm H: 1335 mm

10.2 Motor

Parameter	Wert
Typ	KUBOTA
Leistung	74 PS
Nenn Drehzahl	Gem. Betriebsanleitung Motorenhersteller
Öl-Inhalt	Gem. Betriebsanleitung Motorenhersteller
Tankinhalt	34 l
Treibstoff	Diesel
Kühlung	Wasserkühlung / Luftkühlung

10.3 Hebeantrieb

Parameter	Wert
Antriebsart	elektro-hydraulisch
Öl-Qualität	ATF Dexron II D

10.4 Fahrtrieb

Parameter	Wert
Antriebsart	hydraulisch
Öl-Qualität	ATF Dexron II D
Kühlung	Luftkühlung

10.5 Schallpegel und Vibrationen

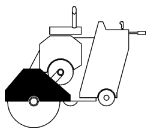

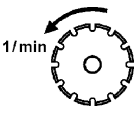
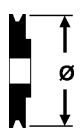

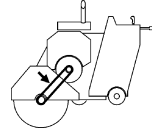

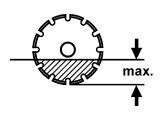
Parameter	Wert
Schallpegel beim Ohr des Bedieners (L_{eq})	96,6 dB(A)*
Schallpegel am Arbeitsplatz (L_{pA})	96,9 dB(A)*
Schallleistung nach ISO 3744 (L_{wA})	116,9 dB(A)*
Vibrationen DIN EN ISO 5349-2	< 2,5 m/s

* Wert gilt bei folgender Bedingung: Fahrtrieb ist ausgeschaltet und das Sägeblatt ist nicht im Eingriff. Die Messung erfolgte im Stand, mit Motor unter Vollast mit Sägeblatt Ø 900 mm. Im Schneidbetrieb können höhere Lärmpegel auftreten.

10.6 Batterie

Parameter	Wert
Beschreibung	Battery 12-Volt Group Size 24
DP Batterie-Teile-Nummer	EODP 2800465
Länge	260 mm
Breite	173 mm
Höhe	225 mm
Kapazität	70 Ah
Hersteller-Bezeichnung	P7029

10.7 Schnittdaten

Blattschutz	Blatt Ø	Blatt 1/min	Riemenscheibe Ø unten	Riemenscheibe Ø oben	Riemengröße	Ø Flansch Blattaufnahme	Schnitttiefe
20" / 500 mm	500 mm	2475	3.65"	6.5"	3VX530	5" / 127 mm	185
26" / 600 mm	600 mm	2075	4"	6"	3VX530	5" / 127 mm	235
30" / 700 mm	700 mm	1725	4.5"	5.6"	3VX530	5" / 127 mm	285
36" / 900 mm	900 mm	1475	4.75"	5"	3VX530	6" / 152 mm	370
42" / 1000 mm	1000 mm	1175	4.75"	4"	3VX355	7" / 178 mm	410
48" / 1200 mm	1200 mm	1050	4.75"	4"	3VX355	8" / 203 mm	500
							



Die Riemenscheibe darf nur von einem Techniker von TYROLIT Hydrostress oder einer ausgebildeten Fachkraft gewechselt werden.

EG-Konformitätserklärung

Bezeichnung	Fugenschneider
Typenbezeichnung	FSD1274 ★★★
Konstruktionsjahr	2010
Hersteller	TYROLIT Hydrostress AG

Wir erklären in alleiniger Verantwortung, dass dieses Produkt mit den folgenden Richtlinien und Normen übereinstimmt:

Angewandte Richtlinie

Maschinenrichtlinie	2006/42/EG
Lärmemission	2000/14/EG
Elektrische Richtlinien	93/68/EWG
Elektromagnetische Verträglichkeit	89/336/CEE
Beschränkung der Verwendung 2002/95/EG bestimmter gefährlicher Stoffe in Elektro- und Elektronikgeräten	2002/95/EG
Abfallwirtschaftsrichtlinie	2002/96/EG
Vibrationsrichtlinie	2002/44/EG

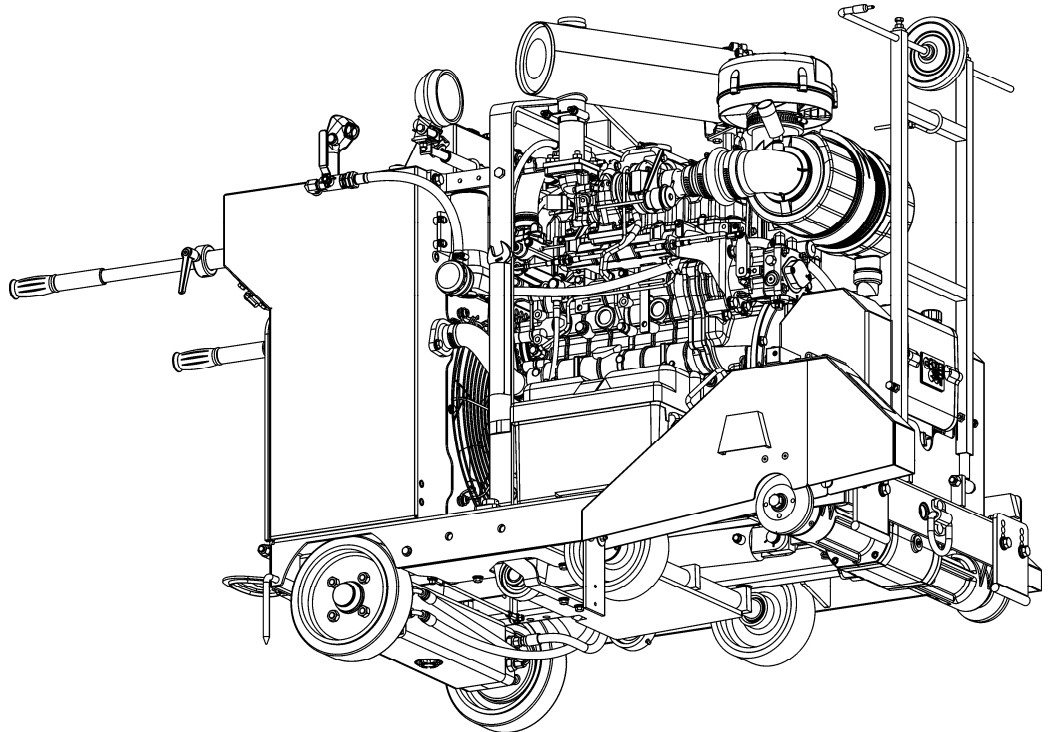
Normen

EN 12100-1	Sicherheit von Maschinen – Grundbegriffe, allgemeine Gestaltungsgrundsätze.
EN 12100-2	Sicherheit von Maschinen – Grundbegriffe, technische Leitsätze.
EN ISO 14121	Sicherheit von Maschinen – Leitsätze zur Risikobeurteilung.
EN 294	Sicherheit von Maschinen – Sicherheitsabstände gegen das Erreichen von Gefahrenstellen mit den oberen Gliedmassen.
IEC 60204-1	Sicherheit von Maschinen – Elektrische Ausrüstung von Maschinen, allgemeine Anforderungen.
IEC 6100-6-3	Elektromagnetische Verträglichkeit
EN 13862	Bodenschleifmaschinen Sicherheit
EN 349	Sicherheit von Maschinen – Sicherheitsabständen zur Vermeidung des Quetschens von Körperteilen.
EN 982	Sicherheit von Maschinen Sicherheitstechnische Anforderungen an sicherheitstechnische Anlagen und ihre Bauteile-Hydraulik.
EN ISO 3744	Akustik-Bestimmung der Schall-Leistungspegel von Geräuschquellen durch Schalldruckmessung

Operating Instructions

Floor Saw FSD1274★★★

Index 001



Congratulations!

You have decided to purchase a tried and tested TYROLIT-Hydrostress unit and have thus acquired a highly sophisticated and reliable state-of-the-art unit. The exclusive use of only TYROLIT Hydrostress spare parts ensures quality and interchangeability. If maintenance work is neglected or carried out inexpertly we will be unable to honour our warranty obligations. Any repair work must be carried out by trained personnel only.

Should you need more details concerning your TYROLIT Hydrostress unit in order to keep it in perfect condition, please contact our after-sales service for further information.

We hope that you enjoy untroubled and fault-free working with your TYROLIT unit.

TYROLIT Hydrostress

Copyright © TYROLIT Hydrostress

TYROLIT Hydrostress AG
Witzbergstrasse 18
CH-8330 Pfäffikon
Switzerland
Tel. 0041 (0) 44 952 18 18
Fax 0041 (0) 44 952 18 00

1 Safety



These instructions are just one part of the documentation which is supplied together with the floor saw. These instructions go together with the "Safety Manual / System Description for Floor Saws" to form a complete set of documentation.

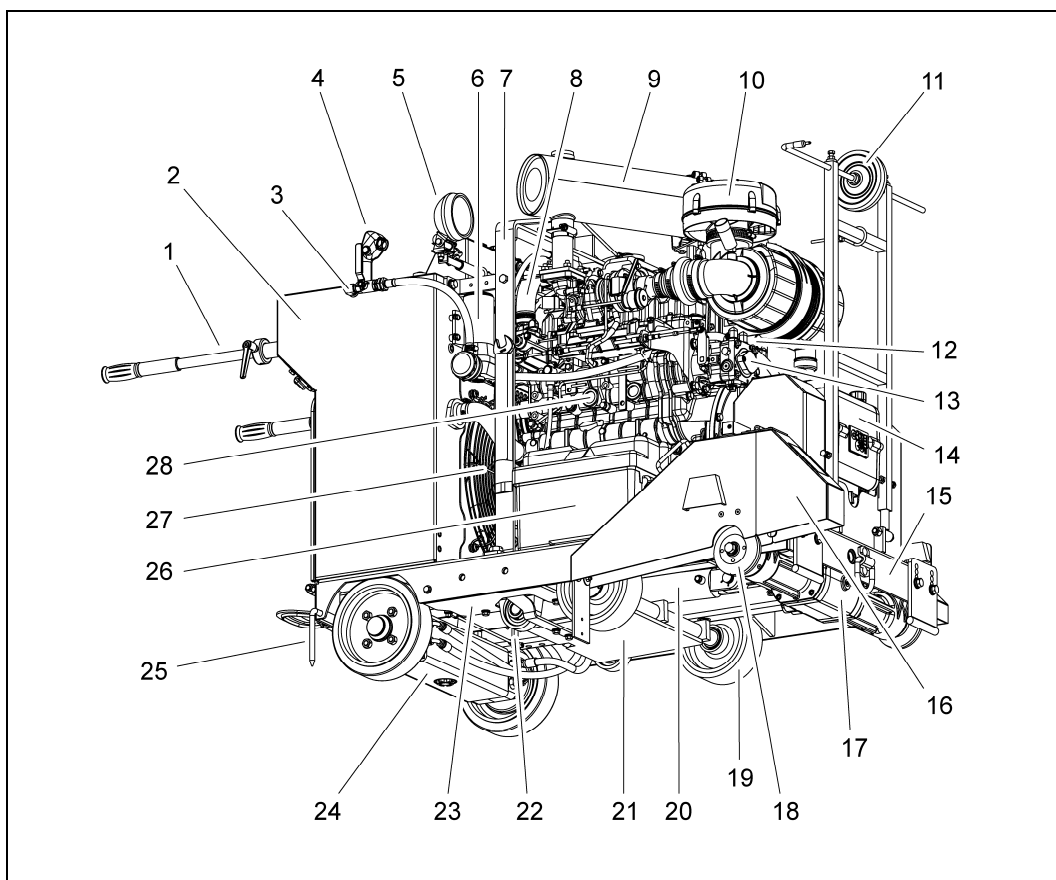


DANGER

Failure to comply with the safety instructions in the "Safety Manual / System Description" may result in serious injury or death.

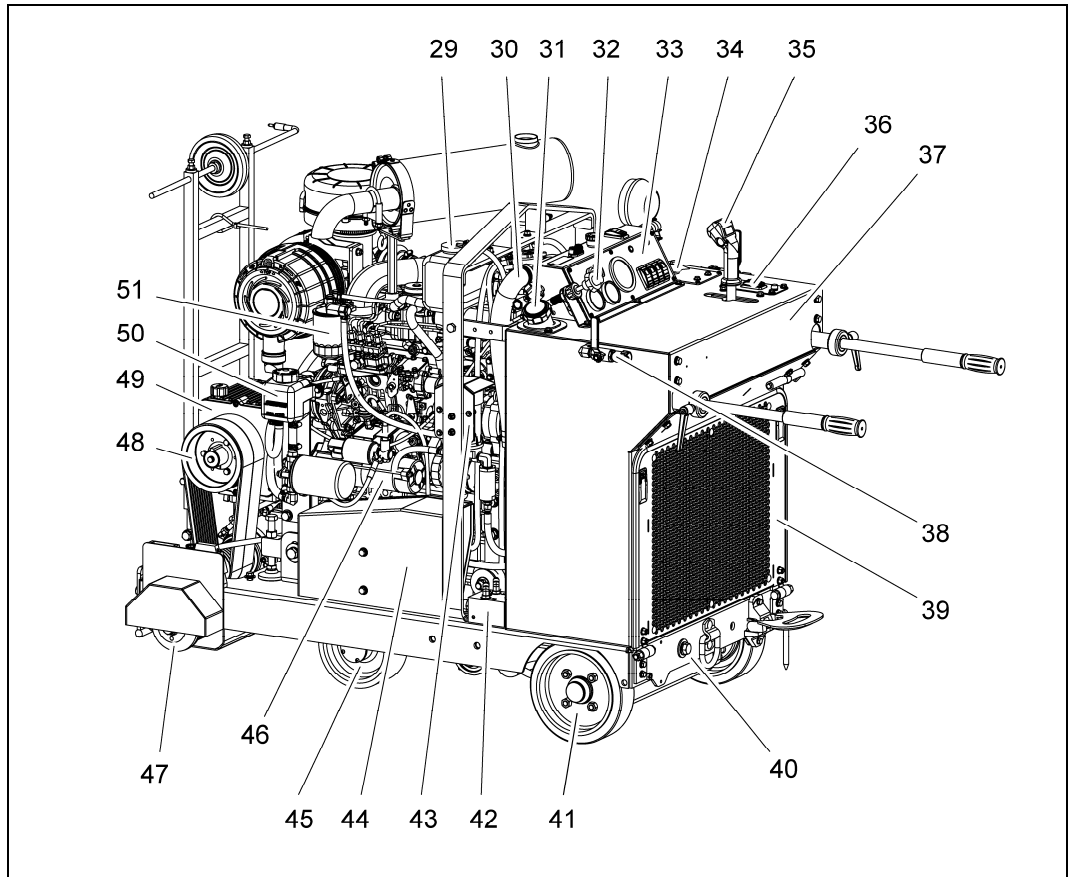
- ▶ Please ensure that the "Safety Manual / System Description for Floor saws" has been read and understood in full.

2 Design



Components

1	Grip	11	Cut indicator roller	21	Lifting chassis
2	Control unit	12	Water valve	22	Bearing lifting chassis
3	Water valve	13	Hydrostatic motors	23	Base plate
4	Operating handle	14	Gear box saw blade drive	24	Travel drive
5	Floodlight	15	Chassis	25	Rear cut guide
6	Water pump	16	Blade guard	26	Battery
7	Crane hitching device	17	Intermediate drive	27	Cooler fan
8	Cooling water hose	18	Saw blade flange	28	Motor
9	Exhaust/ Silencer	19	Wheels		
10	Air filter	20	Lifting cylinder		

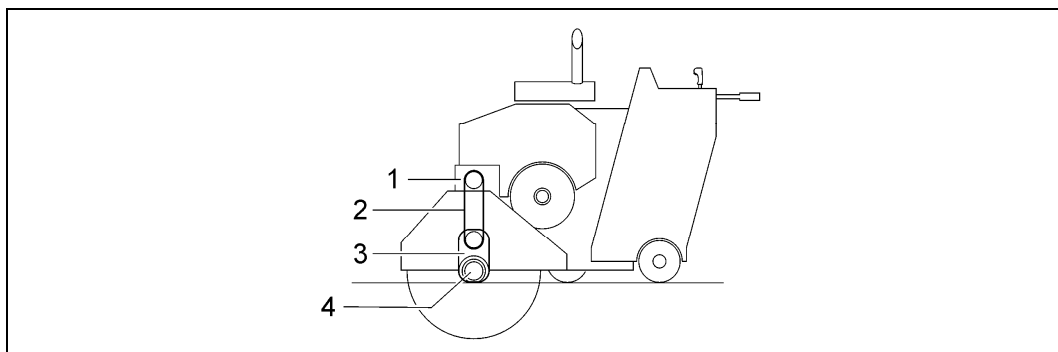


Components

29	Cooling water expansion vessel	37	Chassis / Model label	45	Wheel
30	Cooling water hose	38	Water connection	46	Starter
31	Tank filler cap	39	Radiator cover	47	Saw blade flange
32	Gas flue	40	Track adjustment	48	Drive wheel
33	Control panel	41	Drive wheel	49	Gear box saw blade drive
34	Cut depth indicator	42	Valve block travel drive	50	Oil tank travel drive
35	Operating handle	43	Oil pump	51	Dieselfilter
36	Gear shift lever saw blade	44	Hydraulic pump lifting cylinder		

3 Function

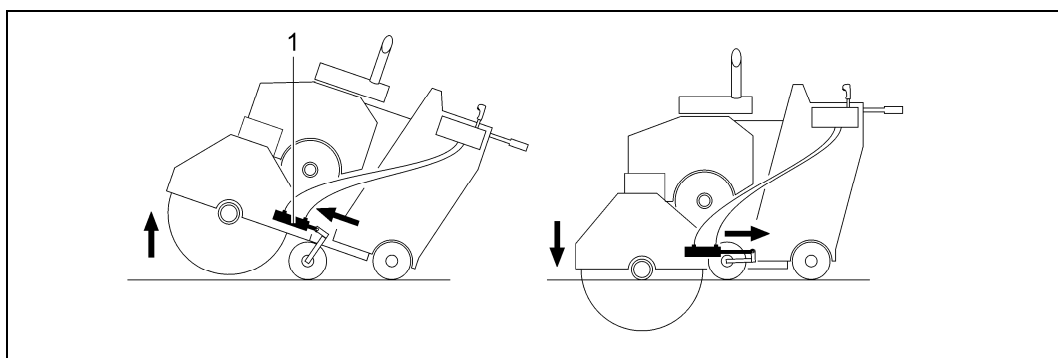
3.1 Saw blade drive



Saw blade drive (schematic)

- | | | | |
|---|------------|---|-----------------------|
| 1 | Mitre gear | 3 | Intermediate drive |
| 2 | Drive belt | 4 | Drive shaft saw blade |

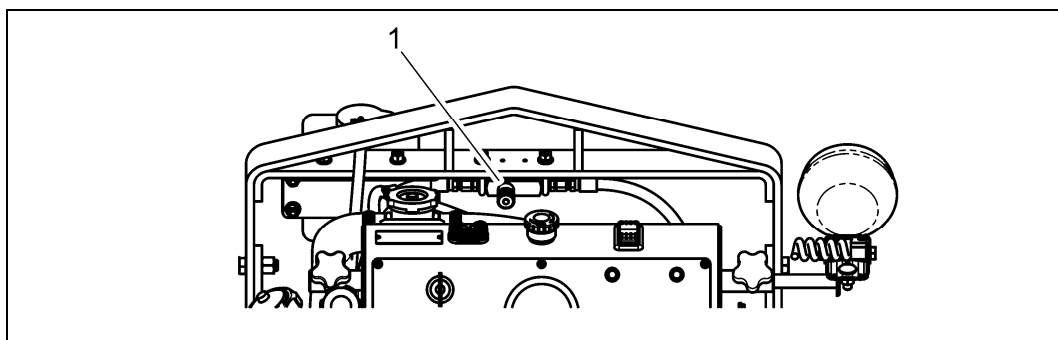
3.2 Lift drive



Lift drive (schematic)

- | | |
|---|--------------------|
| 1 | Hydraulic cylinder |
|---|--------------------|

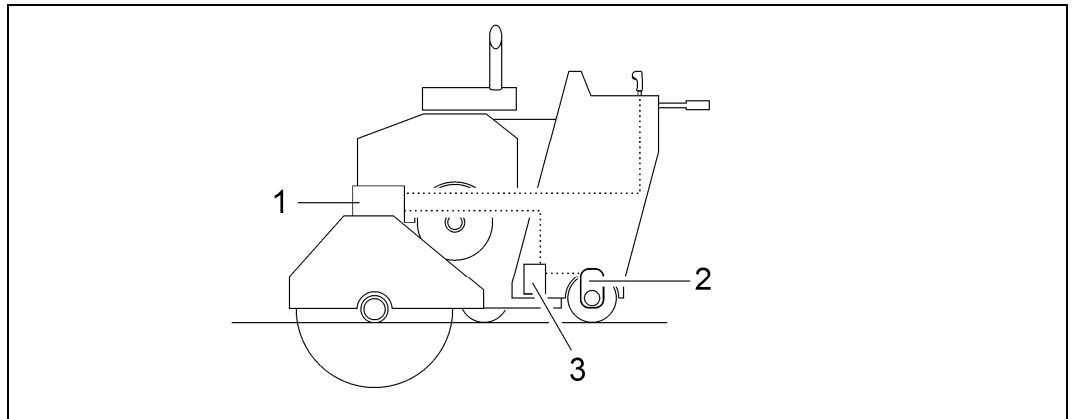
3.3 Saw blade lowering speed



Saw blade lowering speed

- | | |
|---|--------------------------------|
| 1 | Valve saw blade lowering speed |
|---|--------------------------------|

3.4 Travel drive



Travel drive (schematic)

- 1 Hydrostatic motors
- 2 Hydraulic motors
- 3 Valve block travel drive ON / OFF

4 Transport

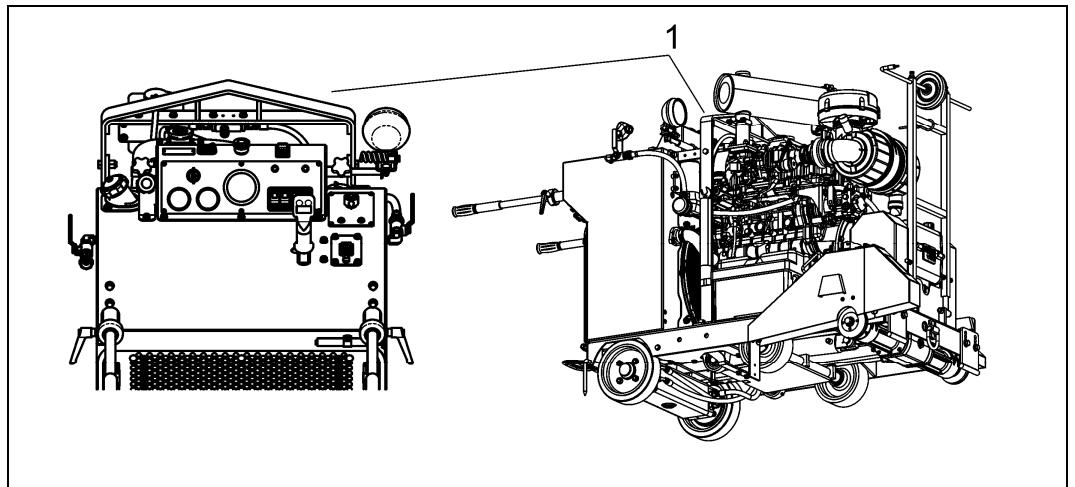


DANGER

Inexpert transport may result in death or serious injury.

- ▶ Floor saws must only be transported with the main motor switched off.
- ▶ Only transport vehicles, lifting tools and load suspension devices with sufficient load-bearing capacity must be used.
- ▶ Floor saws must only be hitched by the hitching points provided.
- ▶ Appoint an expert marshaller.
- ▶ When transporting by crane do not stand underneath suspended load.
- ▶ Always have the floor saw in your line of vision while it is being transported.

4.1 Hitching point

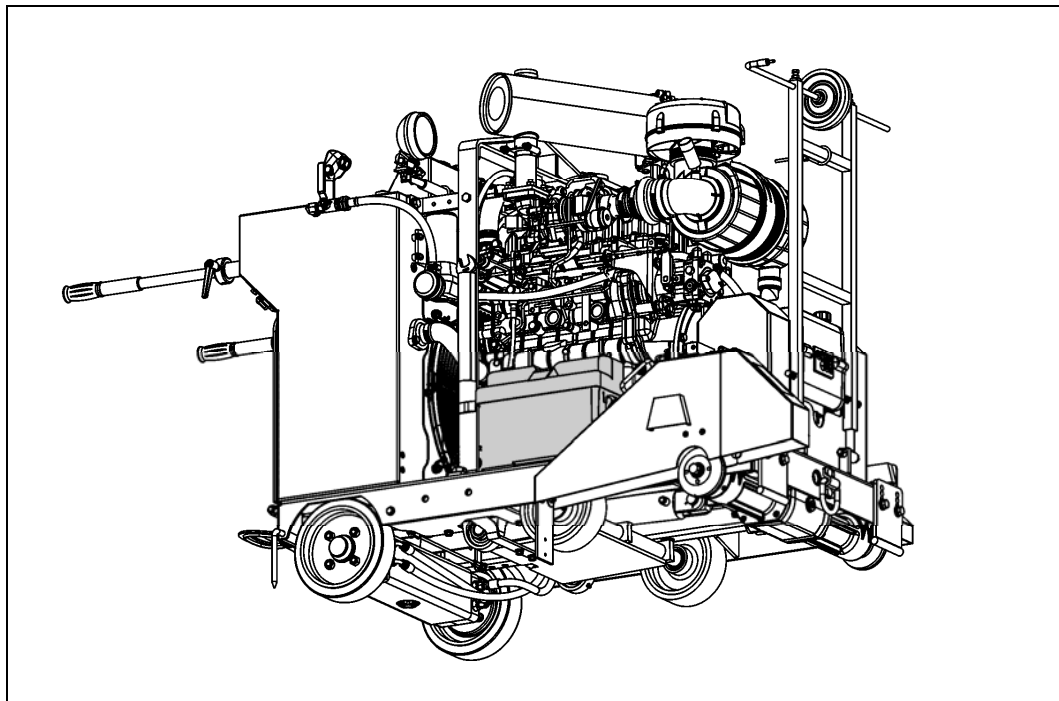


Hitching point

1 Crane hitching device

5 Initial start-up

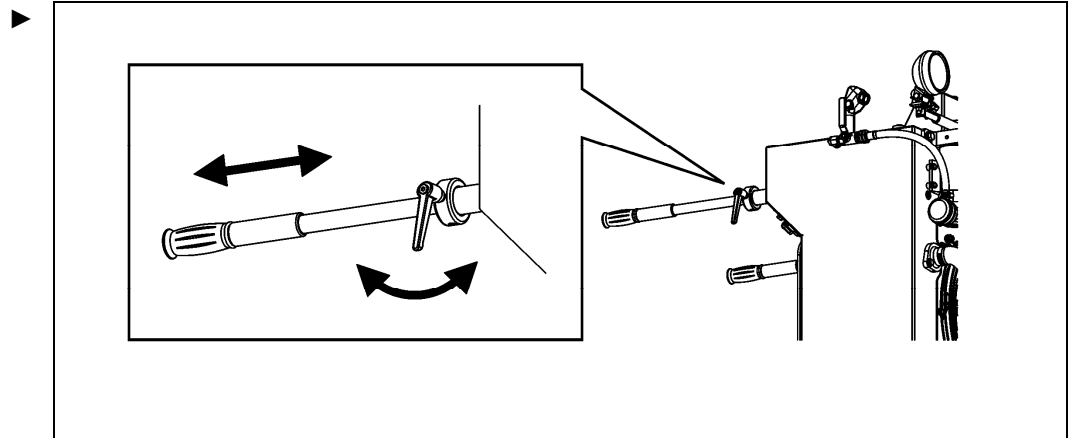
5.1 Fitting battery



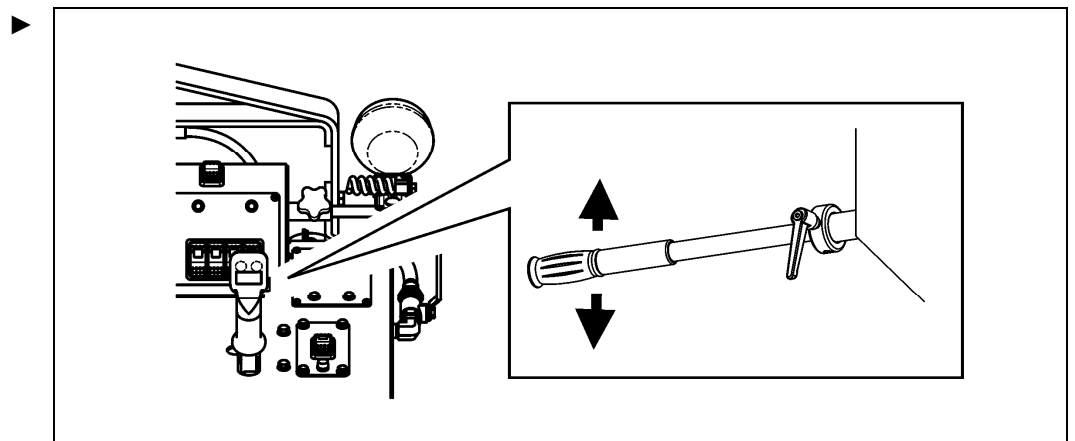
- Fit battery (for type see Technical Data).

6 Assembly / Set-up

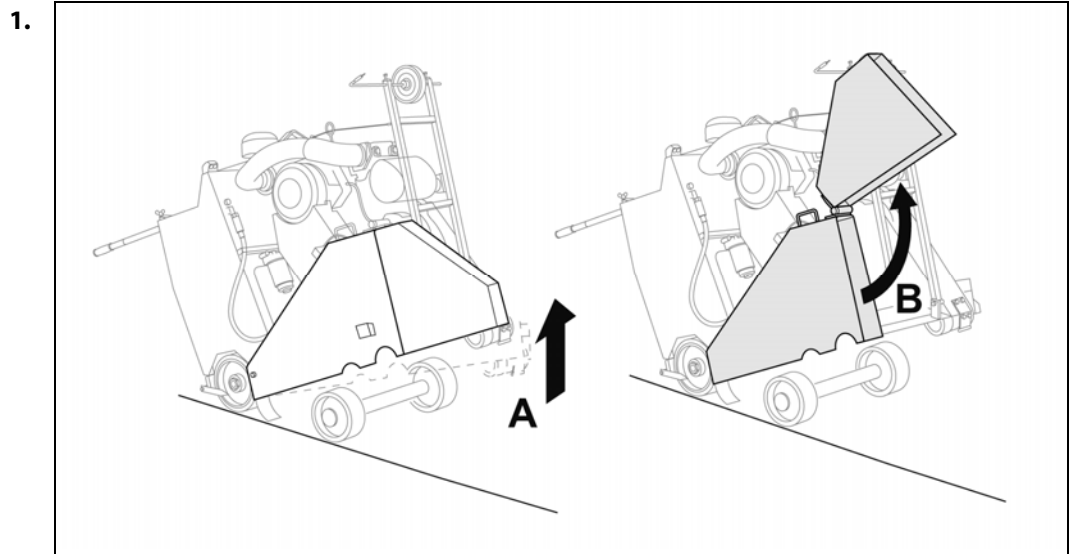
6.1 Mounting grip



6.2 Height adjustment handle



6.3 Mounting saw blade



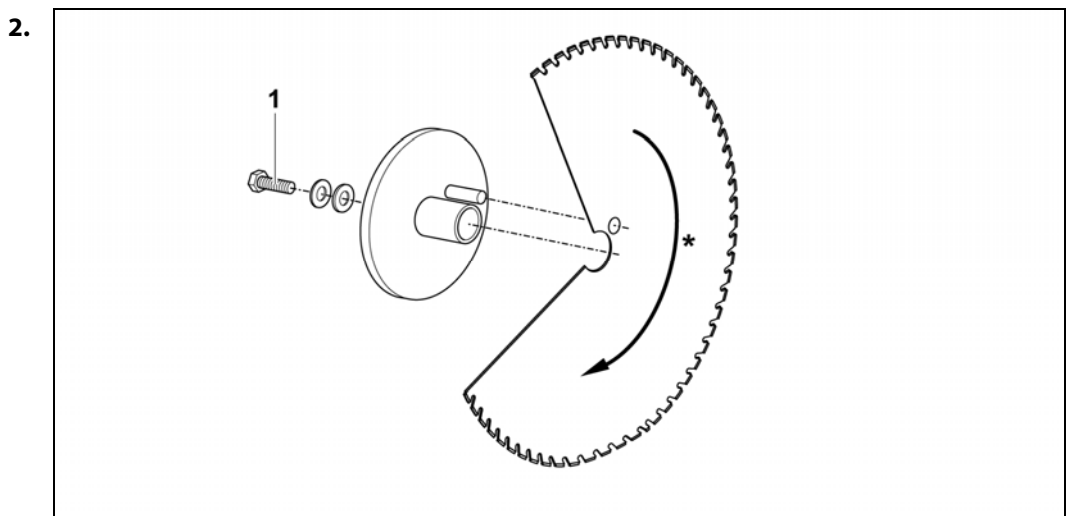
DANGER

Parts that fly off (segments, concrete splinters, saw blade, etc.) may cause serious injury or even death.

- ▶ Floor saws must only be operated with a blade guard.
- ▶ When assembling the saw blade on the right-hand side use the anchoring screw with the left-hand thread.
When assembling the saw blade on the left-hand side, use the anchoring screw with the right-hand thread.

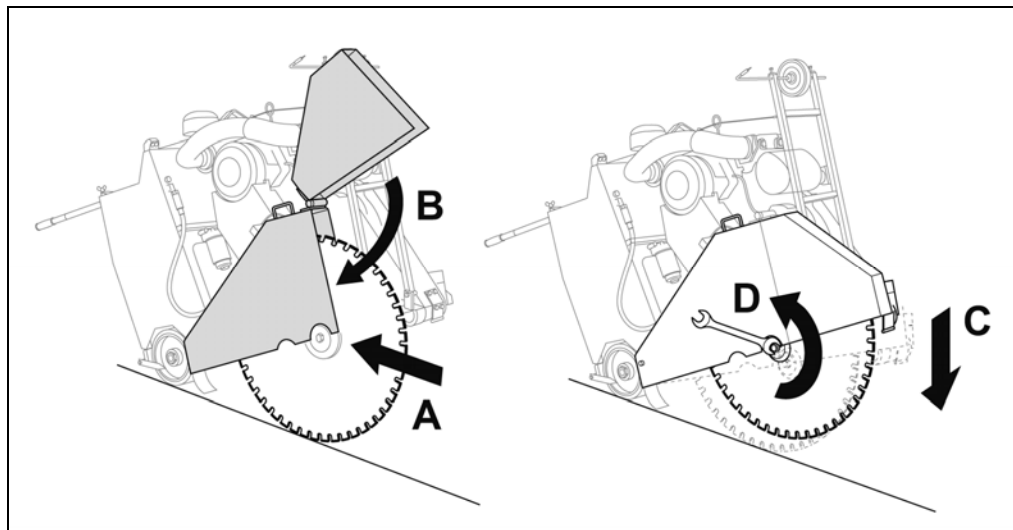


- ▶ Note the direction or rotation arrows on the saw blade.



- 1 Anchoring screw
*Note the direction of rotation

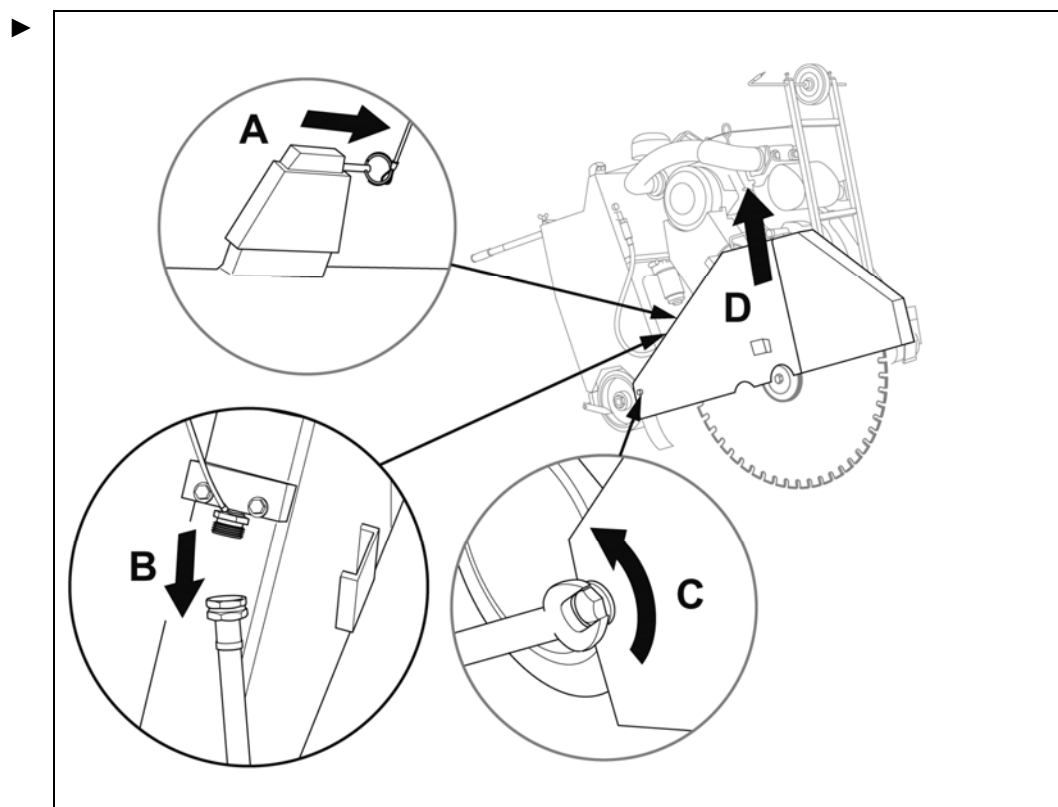
3.



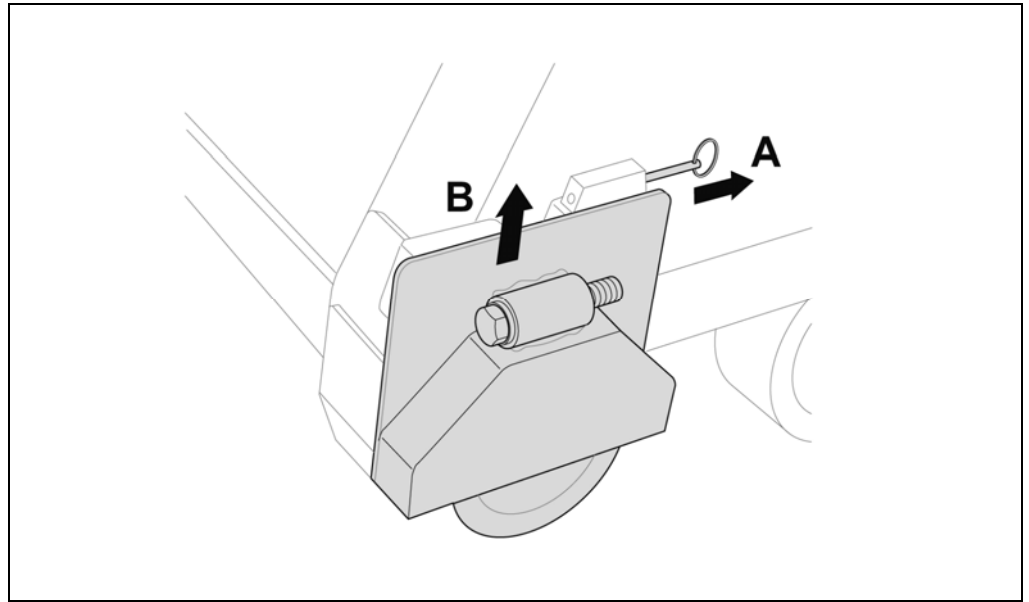
C: To prevent the saw blade rotating while being tightened, carefully place the saw blade on the floor.

6.4 Mounting saw blade on the other side

6.4.1 Disassemble the blade guard



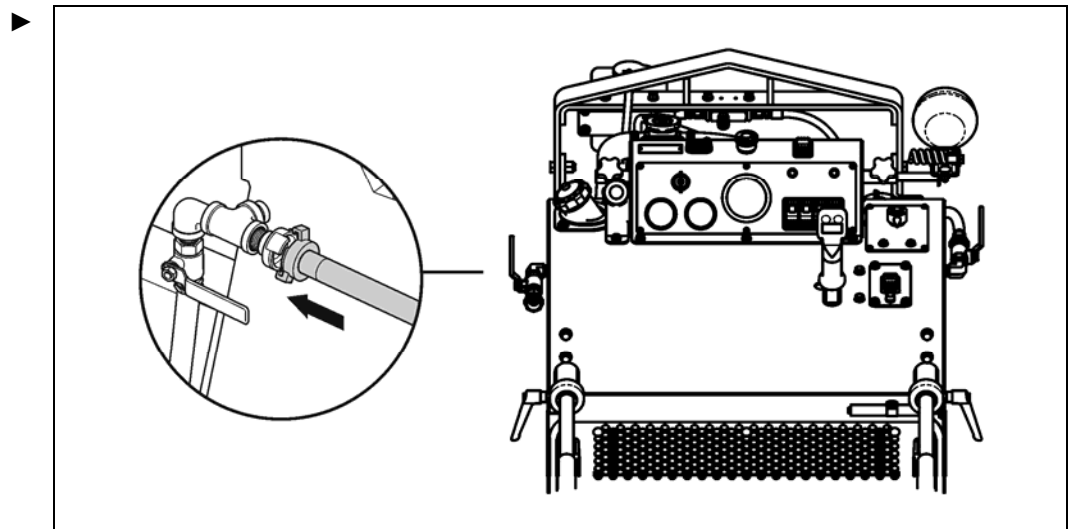
6.4.2 Disassemble the shaft cover



6.4.3 Assembling the blade guard and shaft cover on the other side

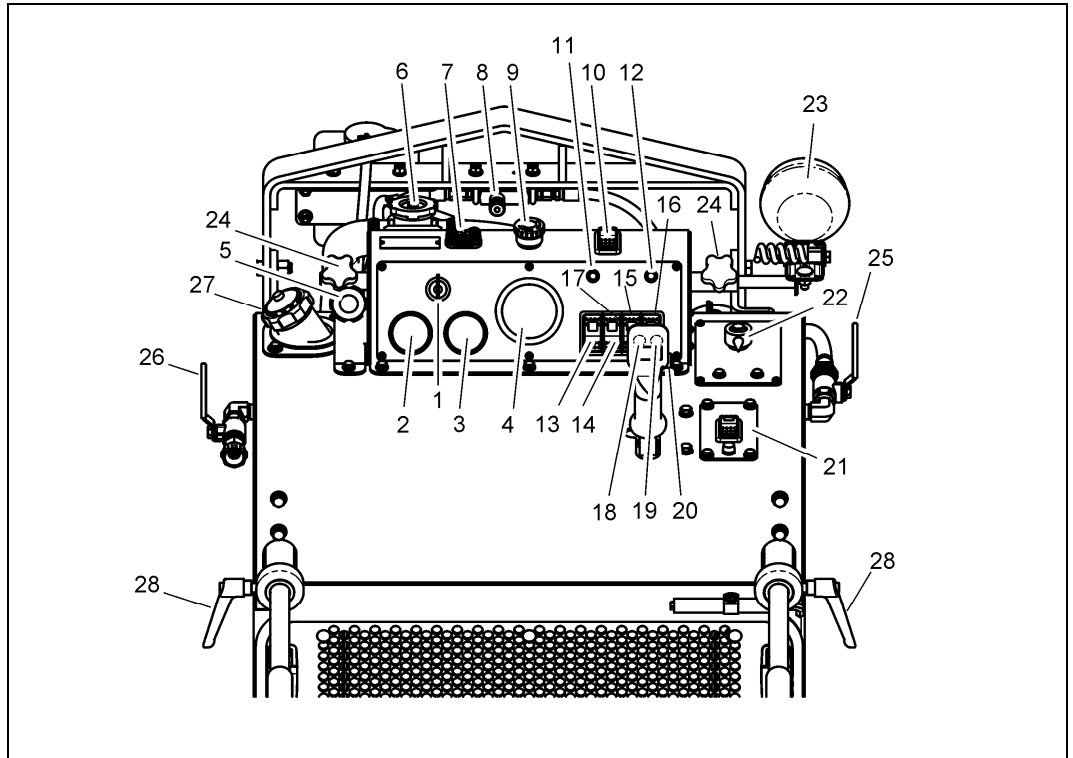
Assembly of the blade guard and the shaft cover is performed in the opposite order to disassembly.

6.5 Connecting water line



7 Operation

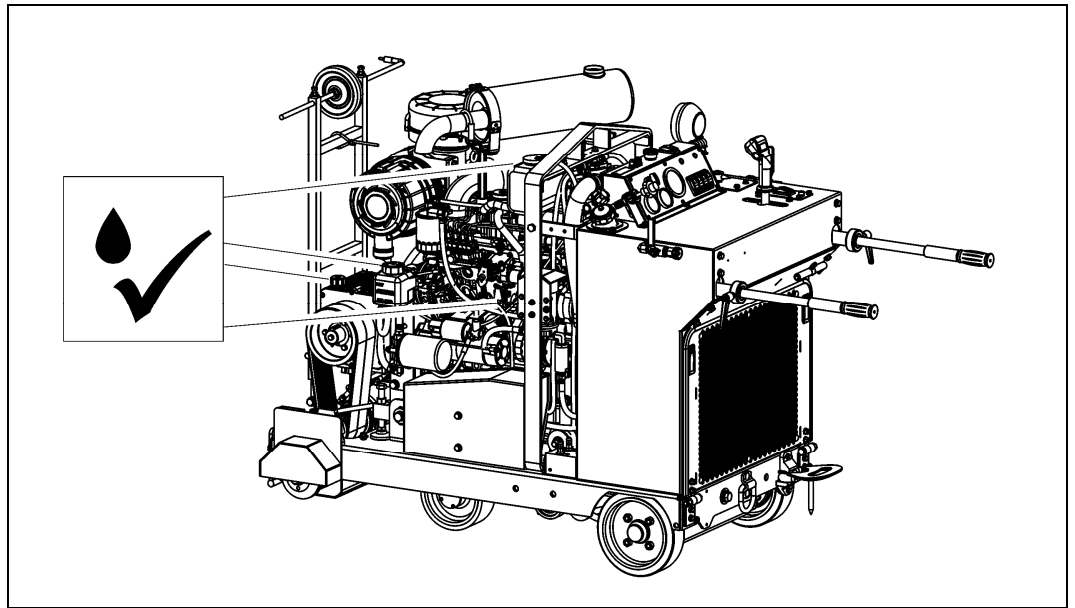
7.1 Overview of operating elements



Operating elements

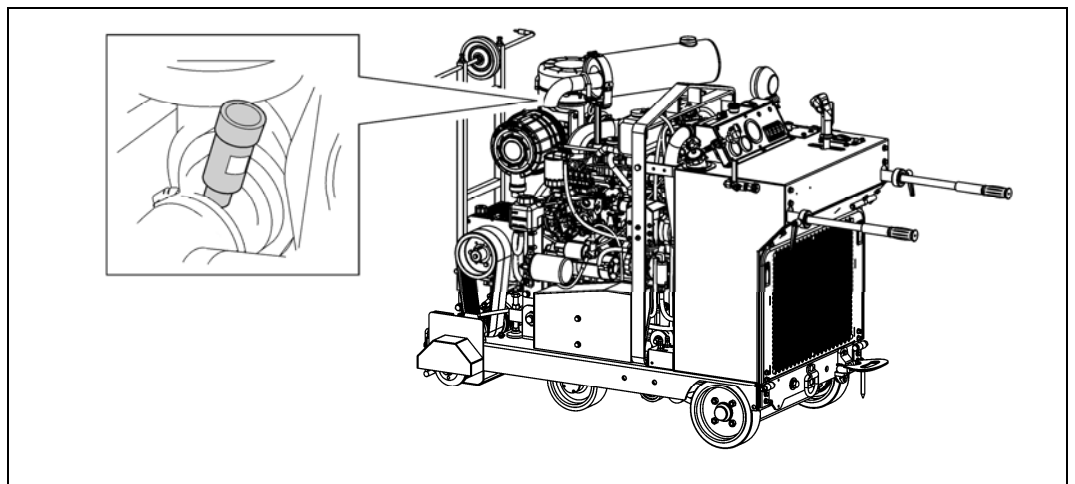
1 Ignition switch	11 Water ON / OFF indicator	21 Saw blade coupling switch
2 Coolant temperature display	12 Cut depth storage indicator	22 Cutting depth indicator
3 Engine warning light	13 Water ON / OFF switch	23 Floodlight unit
4 Blade speed indicator	14 Brake ON / OFF switch	24 Angle adjustment floodlight unit
5 Engine flue gas	15 Floodlight switch	25 Water regulation
6 Cover for cooler	16 Switch (optional)	26 Water delivery ON / OFF
7 Rope holder for cut indicator	17 Travel speed lever	27 Fuel filler cap
8 Control valve	18 Switch "raise"	28 Locking handle
9 Emergency Stop	19 Switch "lower"	
10 Cut depth storage switch	20 Height adjustment handle	

7.2 Check oil and cooling water levels



► Note the details from the motor manufacturer.

7.3 Checking the air filter

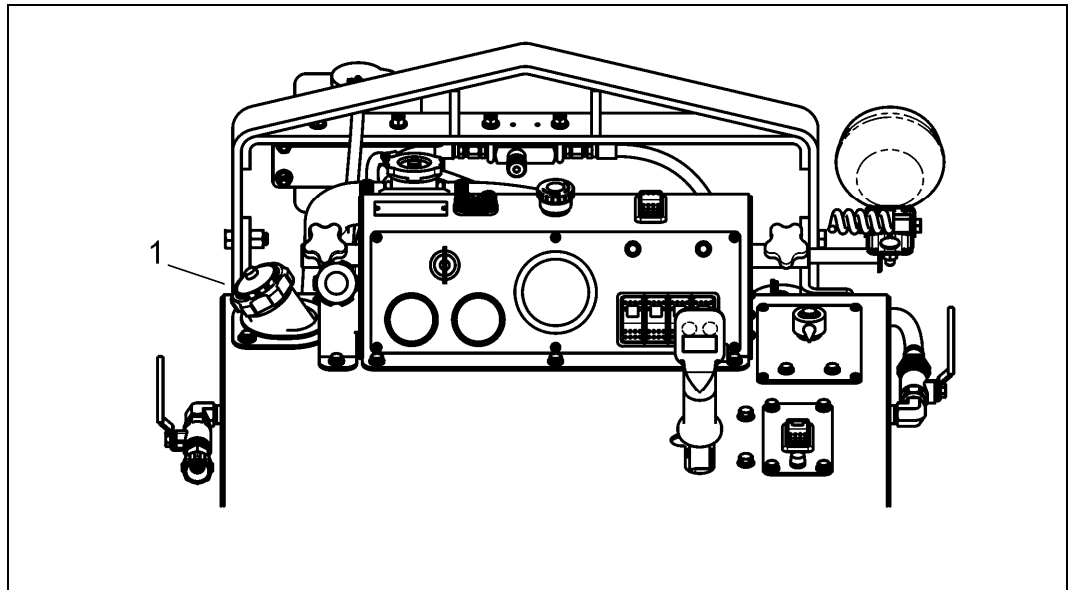


The display in the window has the following significance:

Display colour	Significance
Yellow	Air filter in good order
Red	Air filter blocked

► If the air filter is blocked, it must be changed.

7.4 Checking the fuel level

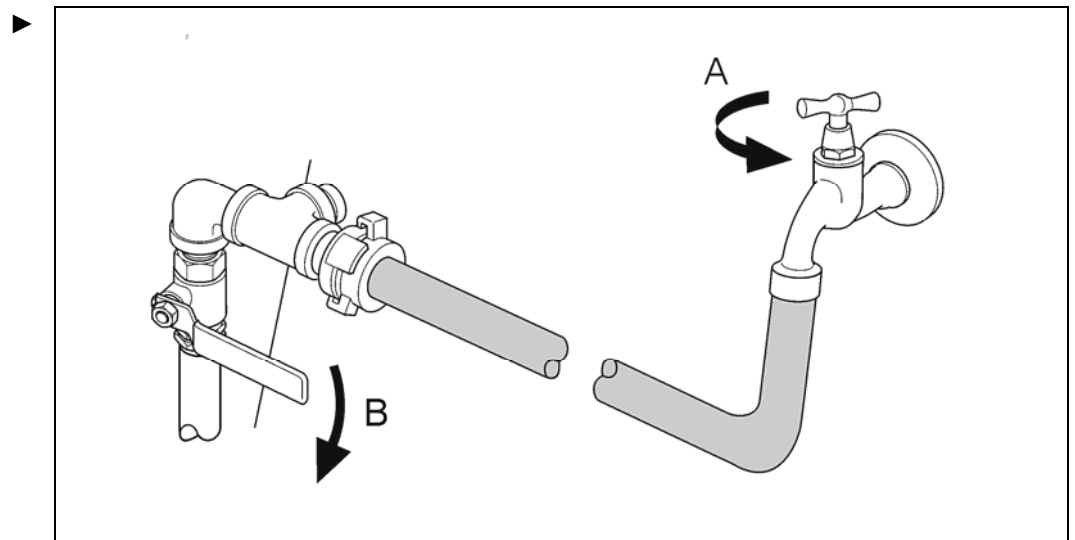


- ▶ Check the tank display (1) and top up with diesel as necessary.

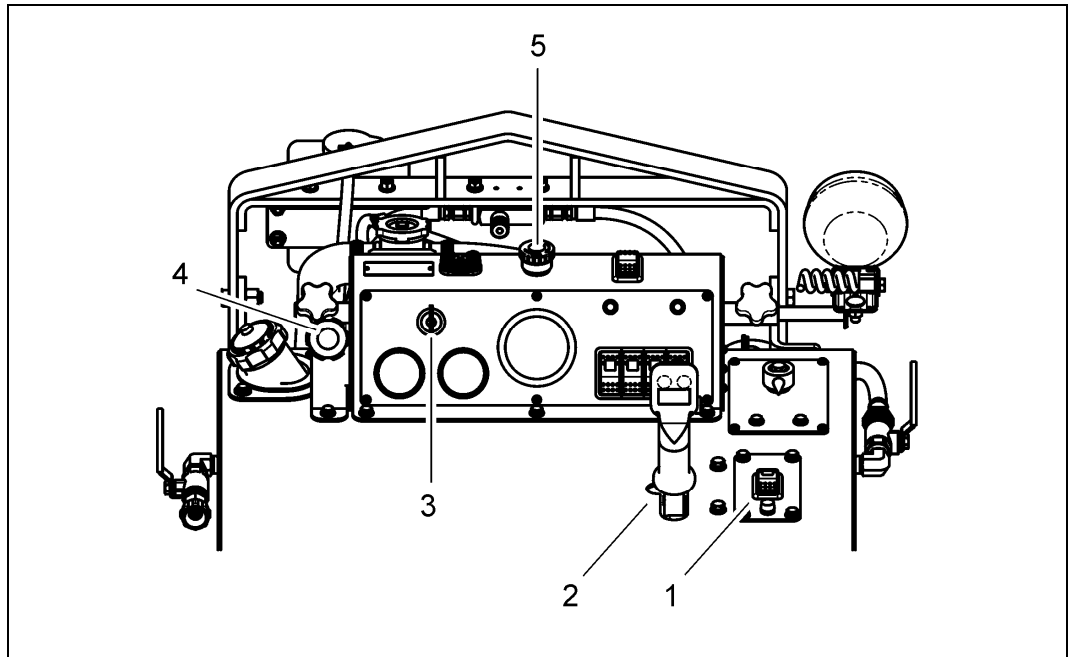
7.5 Positioning the floor saw

1. Slide floor saw into the working position.
2. Fit the cutting guides to the floor saw.

7.6 Connecting the water supply



7.7 Switch on motor



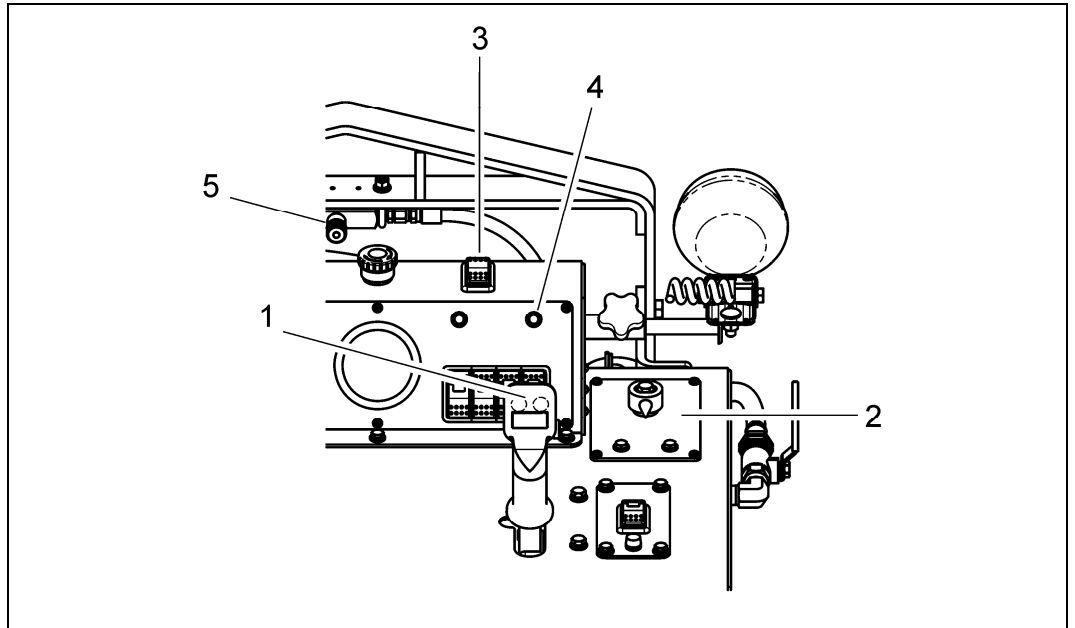
Symbol	Significance
	Coupling lever in coupled position
	Coupling lever in uncoupled position

- ✓ Operating handle (2) engaged in **0** position
- ✓ Coupling lever (1) is in the uncoupled position
- ✓ **EMERGENCY STOP** switch (5) has been released

1. Turn ignition key (3) to the preheat position in order to preheat the motor.
2. Turn ignition key further to the right in order to start.
Battery and oil pressure displays light during starting and then go out.
3. With engine speed controller (4) set optimum blade speed.

7.8 Lowering / raising saw blade

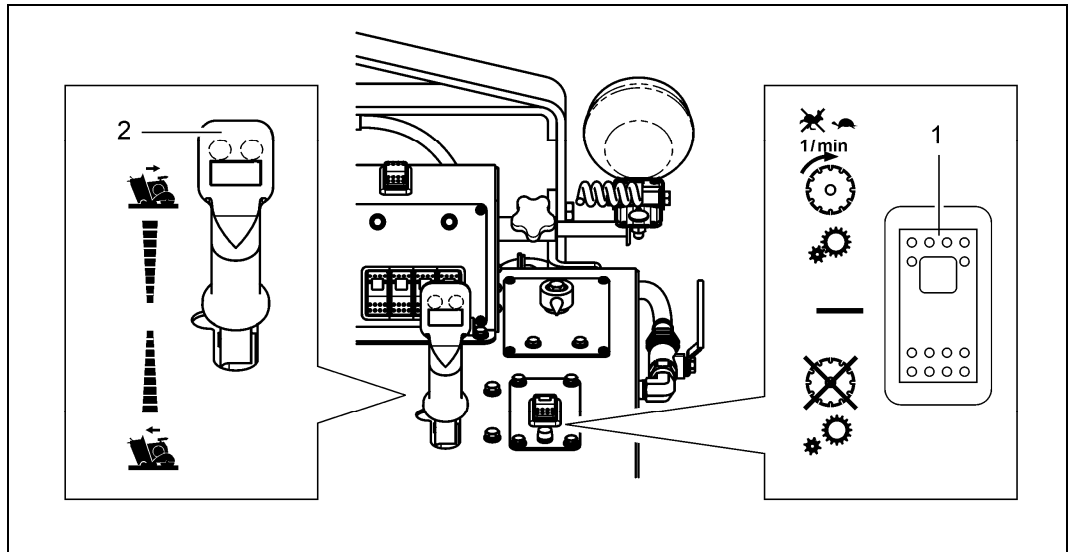
7.8.1 Lowering example



1. Press the **Lower** button (1) until the saw blade touches the material to be cut.
2. Set the cutting depth indicator (2) in the **0** position.
3. Using the **Lower** key, lower the saw blade to the desired cutting depth.
4. Button depth stop (3) min. press forward for 3 seconds. Light (4) comes on.
5. The lowering speed can be controlled using the control valve (5).

In order to deactivate the stored cutting depths, gently raised the saw blade and move back flip switch (3).

7.9 Adjusting the feed

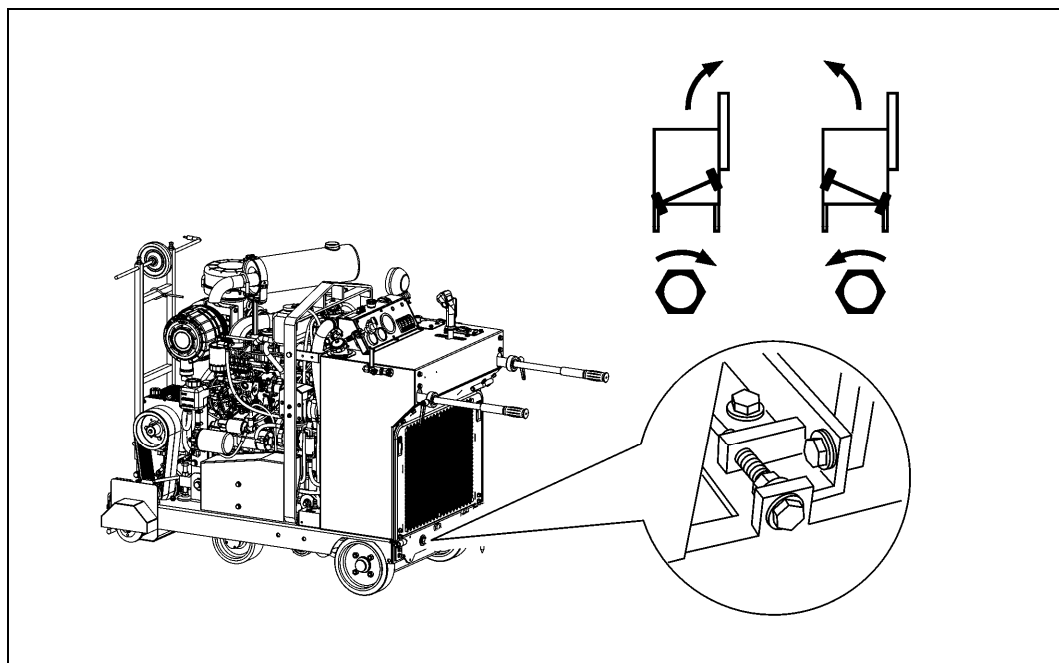


Symbol	Significance
	Coupling lever in coupled position
	Coupling lever in uncoupled position
	Feed adjuster in the forwards direction of travel
	Feed adjuster in the backwards direction of travel

- ✓ Feed adjuster is in the neutral position
- ✓ Brake is released

1. Place coupling lever (1) in the coupled position.
Important: Only engage coupling at low engine speed (blade speed)
2. Using the feed adjuster (2). Set the direction of travel and speed.

7.10 Correcting the tracking



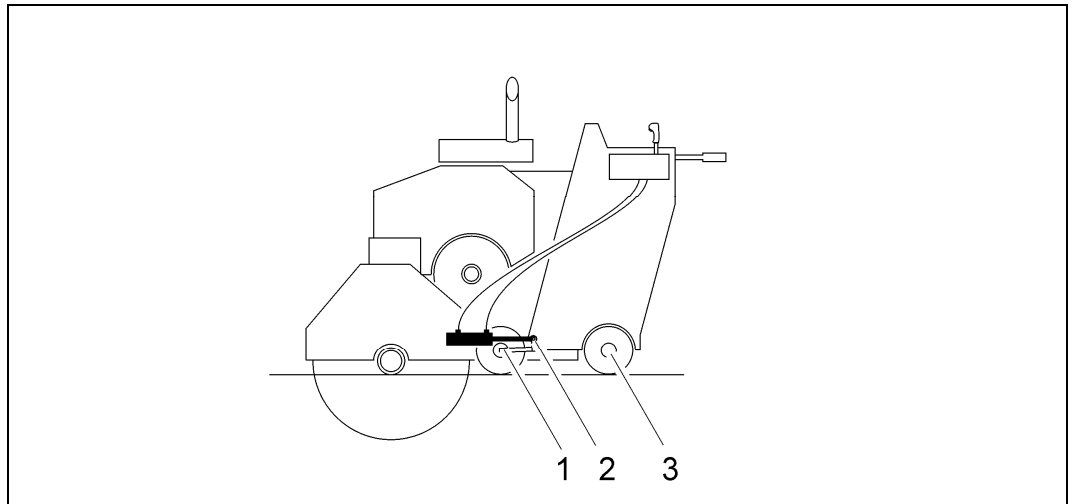
Correcting the tracking

- ▶ If the saw blade drifts, adjust the rear axle with the adjusting screw.

8 Maintenance

When?	What?
Daily	<ul style="list-style-type: none"> ▶ Check oil level. ▶ Perform a visual check for damage.
Weekly	<ul style="list-style-type: none"> ▶ Check belt tension and adjust if necessary.
Every 50 hours of operation	<ul style="list-style-type: none"> ▶ Lubricate grease nipples.
Annually or every 100 operating hours	<ul style="list-style-type: none"> ▶ Arrange a major service by TYROLIT Hydrostress AG or an authorised representative.
According to the information from the motor manufacturer	<ul style="list-style-type: none"> ▶ Carry out all necessary measures in accordance with the operating instructions of the motor manufacturer.

8.1 Grease nipples



Position of grease nipples

- 1 Bearing lifting shaft
- 2 Cylinder eye
- 3 Bearing wheel drive

9 Malfunctions

Malfunction	Possible cause	Solution
Floor saw does not operate	EMERGENCY STOP switch has been pressed.	▶ Release EMERGENCY STOP switch.
Saw blade jammed	Saw blade is jammed in the cutting material	<ul style="list-style-type: none"> ▶ Reverse the floor saw. ▶ If necessary release the saw blade by rocking. ▶ If necessary stop the motor, disassemble the saw blade and release this individually from the cutting material.
Saw blade does not rotate even though the motor is running	Belt tension too slack	▶ Tension or replace belt.
	Pulling pin on the anchoring flange has sheared off	▶ Mount new anchoring flange.
Feed not working	Operation of the control rods impaired	▶ Check control rods and repair as necessary.
	Defective hydrostat	▶ Check hydrostat and if necessary have this repaired by a TYROLIT Hydrostress engineer.
Motor running off centre	Wrong fuel	▶ Switch off motor immediately and change fuel.
	Diesel filter blocked	▶ Have diesel filter changed.
Battery display lights	Defective contacts on the connection between battery and generator	▶ Check contacts and re-establish these as necessary.
	Inadequate battery charging	▶ Charge or change battery.
	Battery is over charged	▶ Check alternator
Oil temperature display lights	Oil temperature too high	▶ Allow floor saw to run under no load until temperature display goes off.
	Too little oil	▶ Top up oil.
Oil pressure display lights	Defective oil pump	▶ Have oil pump changed.
Motor temperature display pointer in red zone	Motor overloaded	<ul style="list-style-type: none"> ▶ Allow motor to run under no load for a few minutes. ▶ Check coolant level

10 Technical data

10.1 Dimensions

Parameter	Value
Weight	987 kg
Cutting depth (max.)	500 mm
Blade uptake diameter	25.4 mm
Max. saw blade diameter	1,200 mm
Dimensions (transport dimensions with blade guard folded up)	L: 1,615 mm W: 930 mm H: 1,335 mm

10.2 Motor

Parameter	Value
Type	KUBOTA
Power	74 PS
Rated speed	According to operating instructions from motor manufacturer
Oil content	According to operating instructions from motor manufacturer
Tank content	34 l
Fuel	Diesel
Cooling	Water cooling / Air cooling

10.3 Lift drive

Parameter	Value
Drive type	Electro-hydraulic
Oil grade	ATF Dexron II D

10.4 Travel drive

Parameter	Value
Drive type	Hydraulic
Oil grade	ATF Dexron II D
Cooling	Air cooling

10.5 Noise level and vibrations

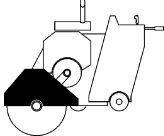
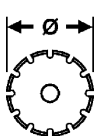
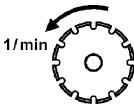
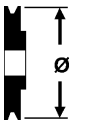
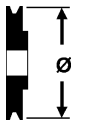
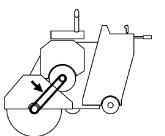
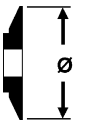
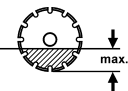
Parameter	Value
Noise level at the ear of the user (L_{eq})	96.6 dB(A)*
Noise level at workplace (L_{PA})	96.9 dB(A)*
Sound power level in accordance with ISO 3744 (L_{WA})	116.9 dB(A)*
Vibrations DIN EN ISO 5349-2	< 2.5 m/s^2

*Value applies under the following condition: Travel drive is switched off and the saw blade is not engaged. The measurement is performed with the motor under full load with the saw blade dia. 900 mm. Higher noise levels may be generated in cutting operation.

10.6 Battery

Parameter	Value
Description	Battery 12-Volt Group Size 24
DP battery part number	EODP 2800465
Length	260 mm
Width	173 mm
Height	225 mm
Capacity	70 Ah
Manufacturer's reference	P7029

10.7 Cutting data

Blade guard	Blade Ø	Blade rpm	Belt pulley diameter bottom	Belt pulley diameter top	Belt size	Flange diameter Blade uptake	Cut depth
20" / 500 mm	500 mm	2,475	3.65"	6.5"	3VX530	5" / 127 mm	185
26" / 600 mm	600 mm	2,075	4"	6"	3VX530	5" / 127 mm	235
30" / 700 mm	700 mm	1,725	4.5"	5.6"	3VX530	5" / 127 mm	285
36" / 900 mm	900 mm	1,475	4.75"	5"	3VX530	6" / 152 mm	370
42" / 1,000 mm	1,000 mm	1,175	4.75"	4"	3VX355	7" / 178 mm	410
48" / 1,200 mm	1,200 mm	1,050	4.75"	4"	3VX355	8" / 203 mm	500
							



The belt pulley should only be changed by an engineer from TYROLIT Hydrostress or a trained worker.

EC declaration of conformity

Description	Floor Saw
Type designation	FSD1274 ★★★
Year of construction	2010
Manufacturer	TYROLIT Hydrostress AG

We declare under our own liability that this product complies with the following directives and standards:

Directive applied

Machine Directive	2006/42/EC
Noise Emission	2000/14/EC
Electricity Directives	93/68/EEC
Electromagnetic Compatibility	89/336/EEC
2002/95/EC Restriction of the use of certain hazardous substances in electrical and electronic equipment	2002/95/EC
Waste Directive	2002/96/EC
Vibration Directive	2002/44/EC

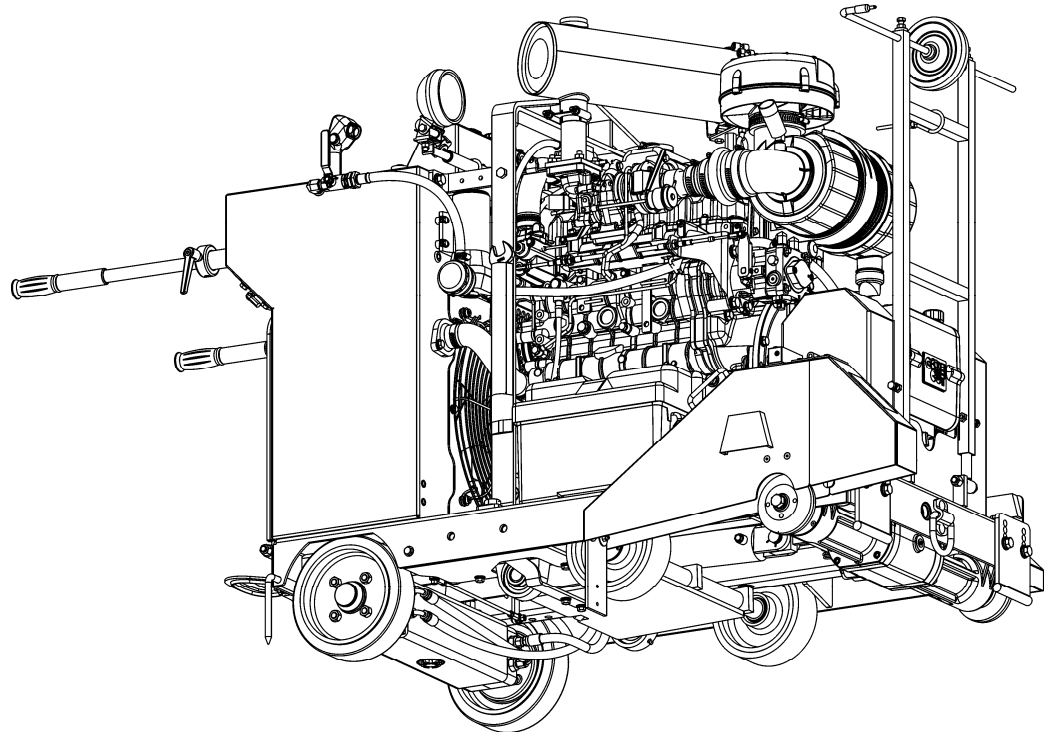
Standards

EN 12100-1	Safety of machinery – Basic concepts, general design principles.
EN 12100-2	Safety of machinery – Basic concepts and general principles for design.
EN ISO 14121	Safety of machinery – Principles of risk assessment.
EN 294	Safety of machinery – Safety distances to prevent upper limbs reaching danger areas.
IEC 60204-1	Safety of machinery - Electrical equipment of machines, General Requirements.
IEC 6100-6-3	Electromagnetic Compatibility
EN 13862	Floor cutting-off machines. Safety.
EN 349	Safety of machinery – Safety distances to avoid crushing of body parts.
EN 982	Safety of machinery Safety requirements for safety systems and their components – Hydraulics.
EN ISO 3744	Acoustics – Determination of sound power levels of noise sources using sound pressure

Instrucciones de servicio

Cortadora de juntas FSD1274 ★★★

Índice 001



¡Enhorabuena!

Se ha decidido por un acreditado equipo TYROLIT Hydrostress y, con ello, por un estándar líder desde el punto de vista tecnológico. Sólo las piezas de recambio originales de TYROLIT Hydrostress garantizan calidad e intercambiabilidad. Nuestro compromiso de garantía quedará extinguido en caso de que los trabajos de mantenimiento se realicen de forma descuidada o inadecuada. Todas las reparaciones deben ser ejecutadas únicamente por personal profesional especializado.

Para conservar su equipo TYROLIT Hydrostress en perfecto estado, tiene a su disposición nuestro servicio de atención al cliente.

Le deseamos un trabajo productivo sin problemas ni fallos.

TYROLIT Hydrostress

Copyright © TYROLIT Hydrostress

TYROLIT Hydrostress AG
Witzbergstrasse 18
CH-8330 Pfäffikon
Suiza
Teléfono 0041 (0) 44 952 18 18
Telefax 0041 (0) 44 952 18 00

1 Seguridad



Estas instrucciones son sólo una parte de la documentación de producto que acompaña a la cortadora de juntas. Estas instrucciones se completan con el "Manual de seguridad / Descripción de sistema para cortadoras de juntas".

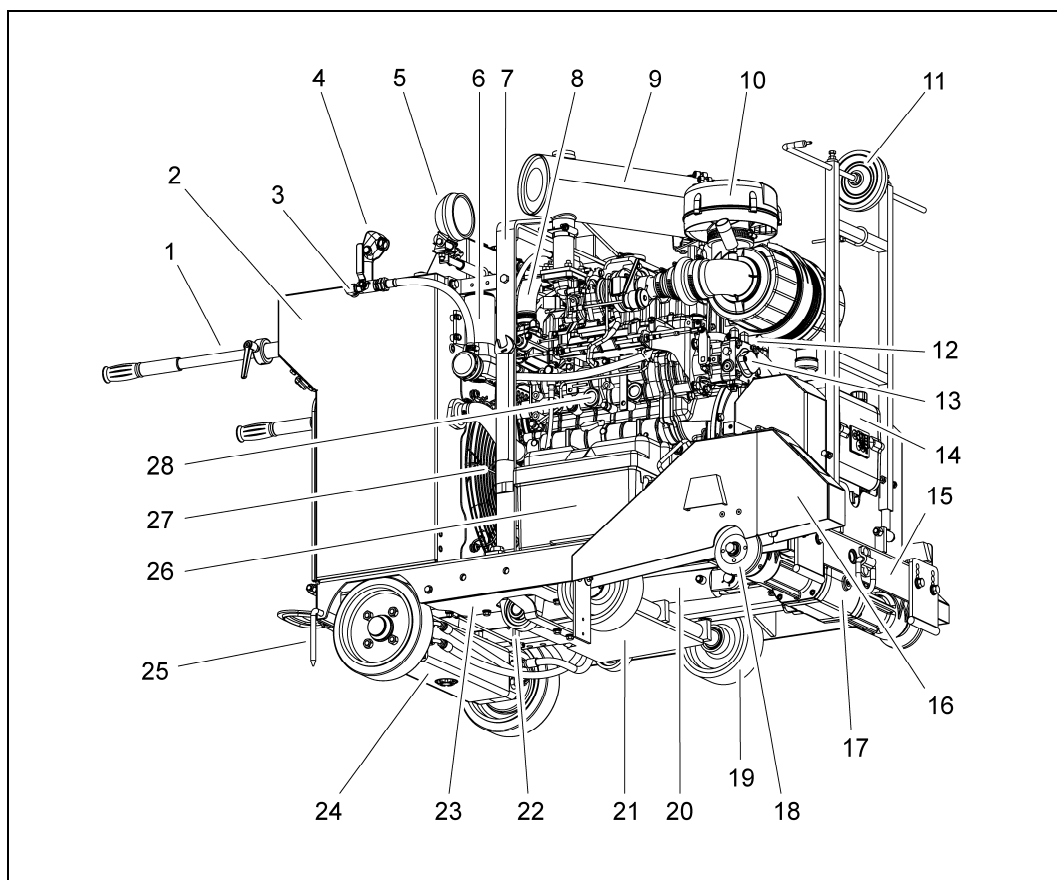


PELIGRO

La no observancia durante el trabajo de las indicaciones de seguridad incluidas en el "Manual de seguridad / Descripción de sistema" puede ser causa de lesiones graves e incluso de muerte.

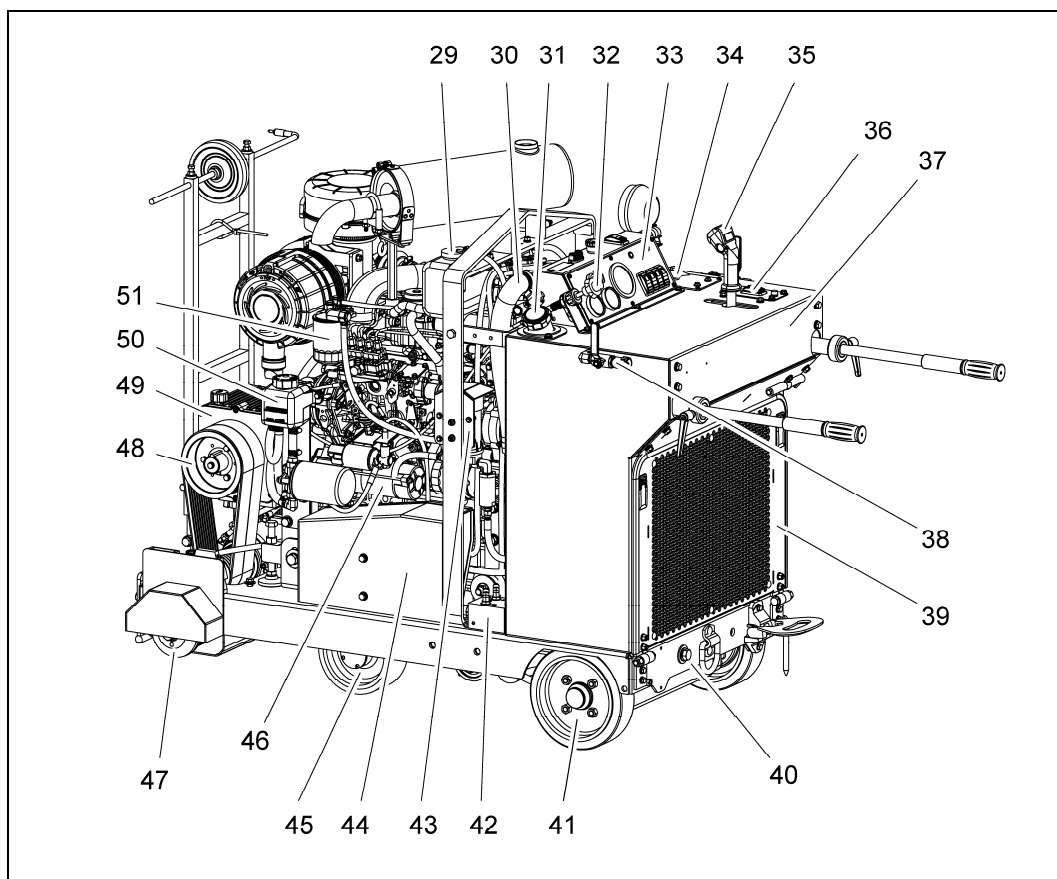
- ▶ Es necesario cerciorarse de que el "Manual de seguridad / Descripción de sistema para cortadoras de juntas" se ha leído y comprendido por completo.

2 Estructura



Componentes

1	Agarre	11	Rodillo para indicador de corte	21	Chasis elevador
2	Unidad de mando	12	Válvula de agua	22	Cojinete del chasis elevador
3	Llave del agua	13	Hidrostató	23	Chapa de fondo
4	Palanca de manejo	14	Engranaje del accionamiento del disco de corte	24	Accionamiento de traslación
5	Faro	15	Armazón	25	Indicador de corte detrás
6	Bomba de agua	16	Protección del disco	26	Batería
7	Dispositivo de enganche por grúa	17	Engranaje intermedio	27	Ventilador para refrigerador
8	Tubería de agua refrigerante	18	Brida del disco de corte	28	Motor
9	Escape / silenciador	19	Ruedas		
10	Filtro de aire	20	Cilindro elevador		

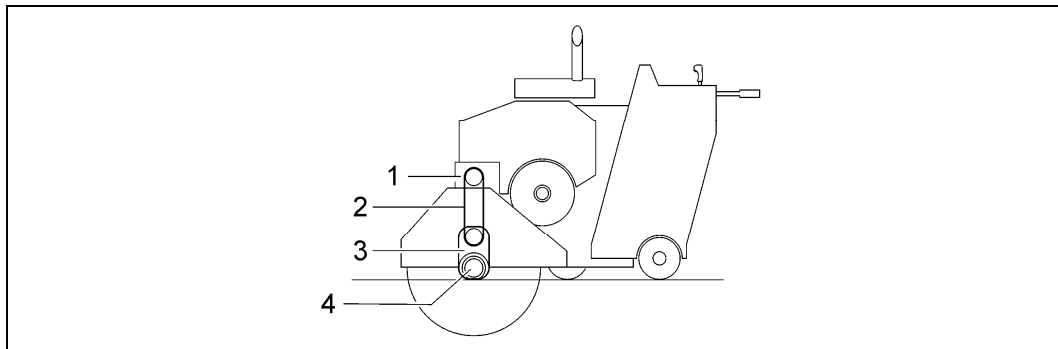


Componentes

29	Depósito de expansión del agua de refrigeración	37	Chasis / Tarjeta de identificación	45	Rueda
30	Tubería de agua refrigerante	38	Acometida de agua	46	Motor de arranque
31	Tubuladura de relleno del depósito	39	Cubierta del radiador	47	Brida del disco de corte
32	Cable acelerador	40	Ajuste de convergencia	48	Rueda de accionamiento
33	Interruptor de manejo	41	Rueda de accionamiento	49	Engranaje del accionamiento del disco de corte
34	Indicación de la profundidad de corte	42	Bloque de válvulas del accionamiento de traslación	50	Depósito de aceite del accionamiento de traslación
35	Palanca de manejo	43	Bomba de aceite	51	Filtro / Diesel
36	Conmutador del engranaje del disco de corte	44	Bomba hidráulica del cilindro elevador		

3 Funcionamiento

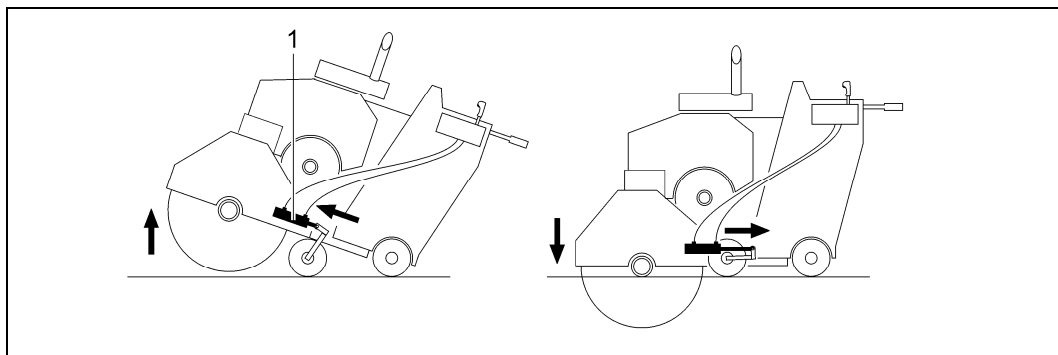
3.1 Accionamiento del disco de corte



Accionamiento del disco de corte (esquemáticamente)

- | | | | |
|---|-------------------------|---|---|
| 1 | Engranaje angular | 3 | Engranaje intermedio |
| 2 | Correa de accionamiento | 4 | Árbol de accionamiento del disco de corte |

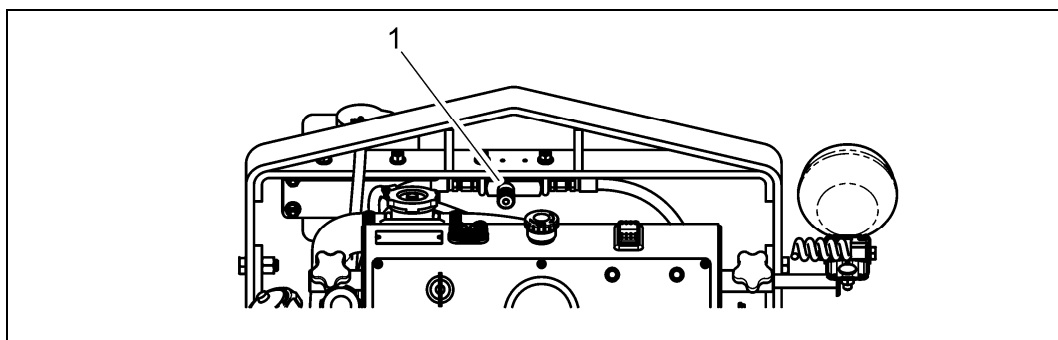
3.2 Accionamiento elevador



Accionamiento elevador (esquemáticamente)

- | | |
|---|---------------------|
| 1 | Cilindro hidráulico |
|---|---------------------|

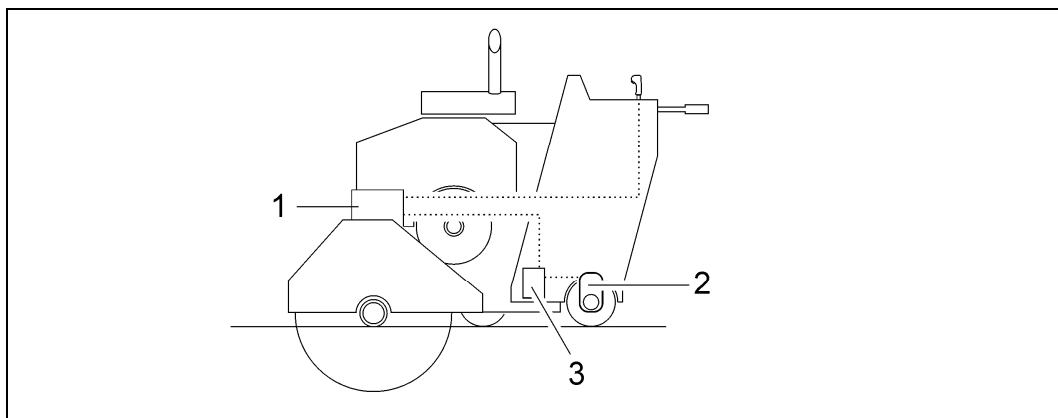
3.3 Reducir la velocidad del disco de corte



Reducir la velocidad del disco de corte

- | | |
|---|--|
| 1 | Válvula de reducción de velocidad del disco de corte |
|---|--|

3.4 Accionamiento de traslación



Accionamiento de traslación (esquemáticamente)

- 1 Hidrostato
- 2 Motor hidráulico
- 3 Conexión / desconexión del bloque de válvulas del accionamiento de traslación

4 Transporte

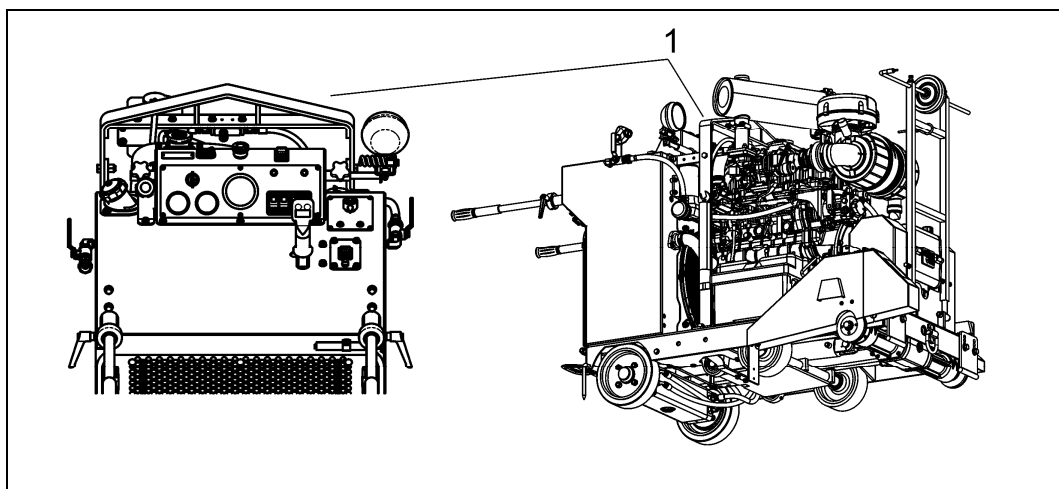


PELIGRO

Muerte o lesiones graves por transporte inadecuado.

- ▶ Las cortadoras de juntas sólo se debe transportar con el motor principal desconectado.
- ▶ Utilizar sólo vehículos de transporte, equipos elevadores y mecanismos de suspensión de carga con la suficiente capacidad de carga.
- ▶ Enganchar la cortadora de juntas sólo por los puntos de suspensión previstos.
- ▶ Nombrar a operadores expertos.
- ▶ En caso de transporte por grúa, no permanecer debajo de cargas suspendidas.
- ▶ Mantener vigilada la cortadora de juntas durante el transporte.

4.1 Punto de suspensión

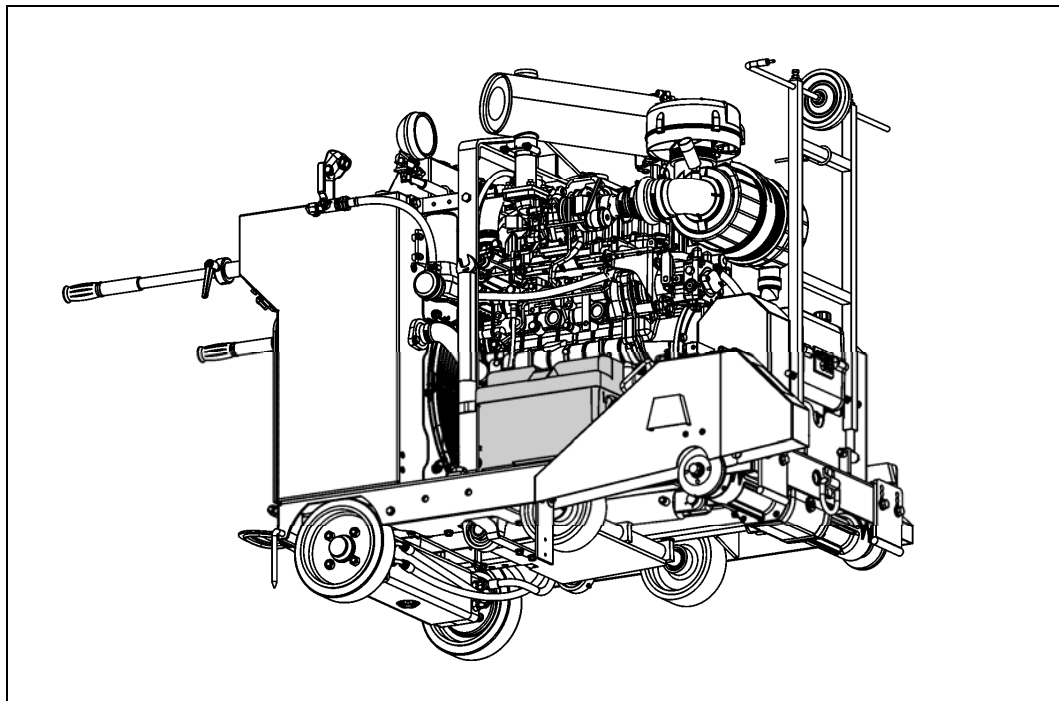


Punto de suspensión

- 1 Dispositivo de enganche por grúa

5 Primera puesta en servicio

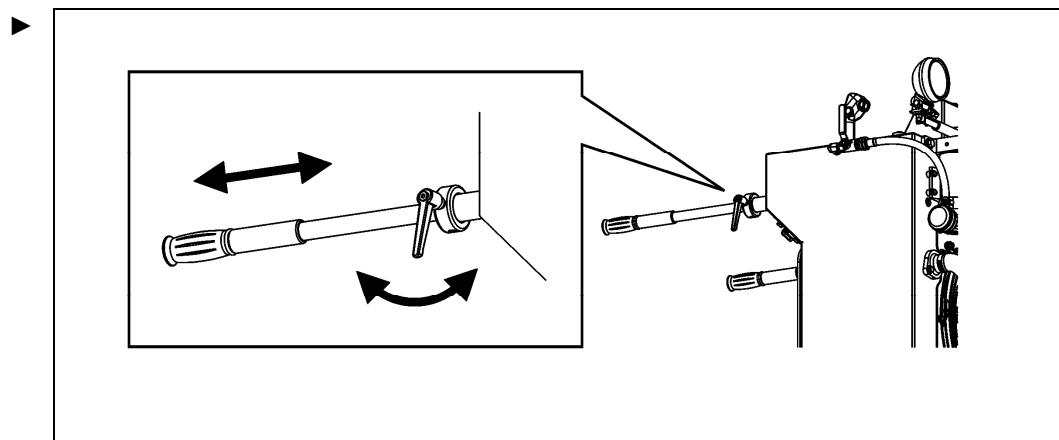
5.1 Montar la batería



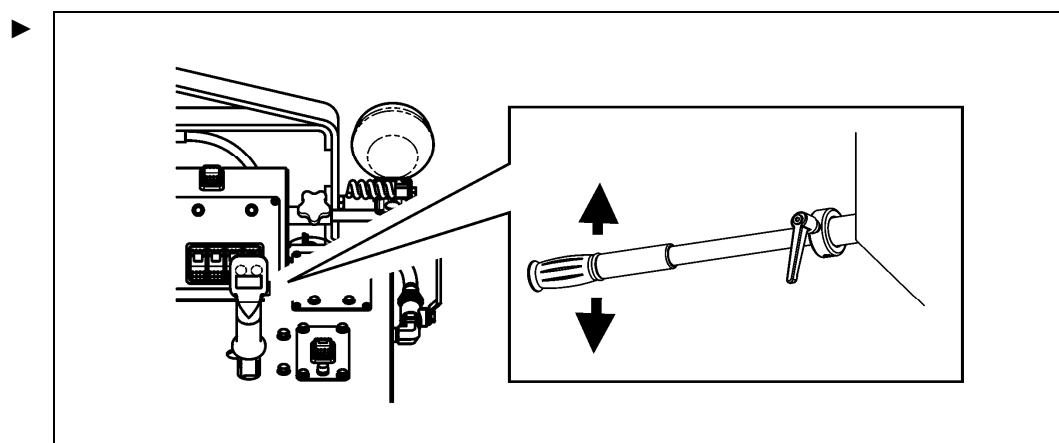
- Montar la batería (tipo, véase el capítulo Datos técnicos).

6 Montaje / Ajuste

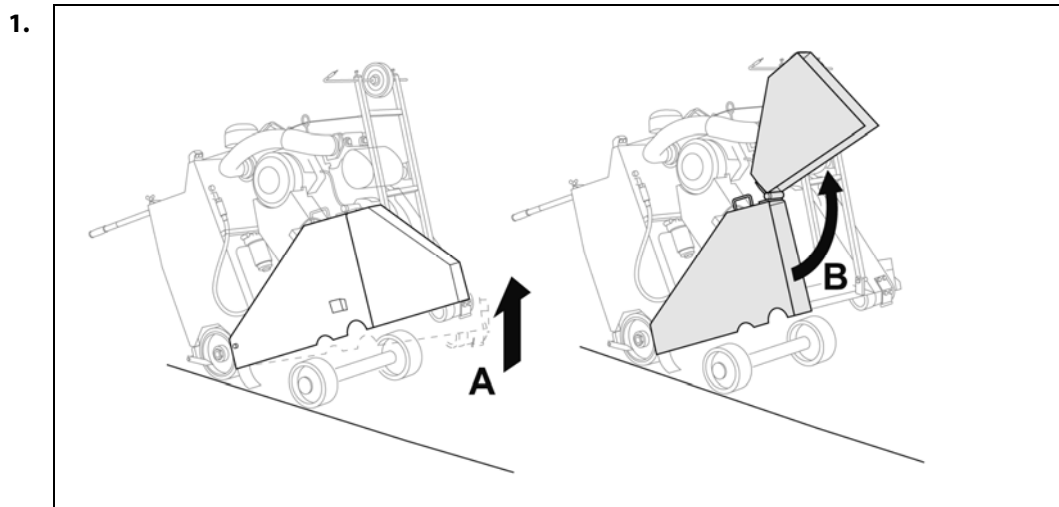
6.1 Montar agarres



6.2 Ajuste de altura de los agarres



6.3 Montar el disco de corte



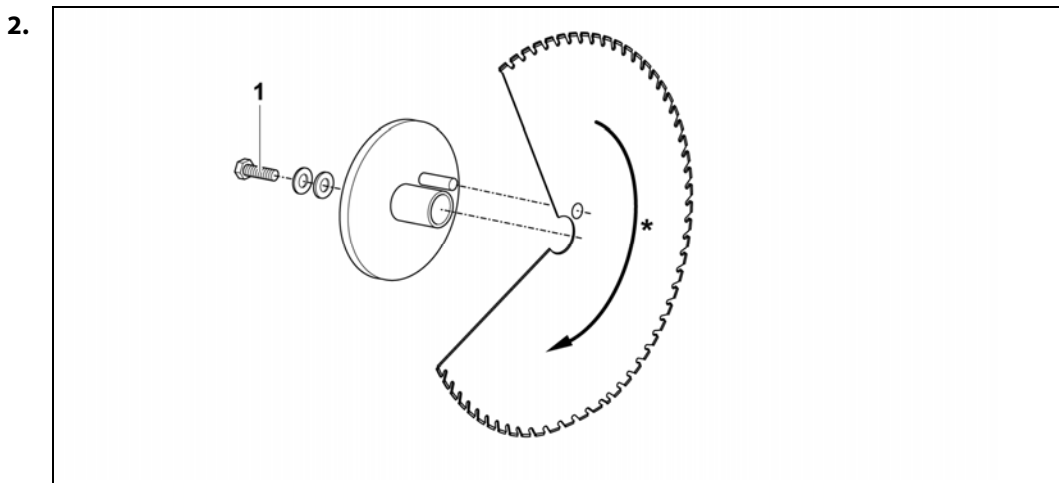
PELIGRO

Peligro de muerte o lesiones graves por piezas despedidas (segmentos, astillas de hormigón, disco de corte, etc.).

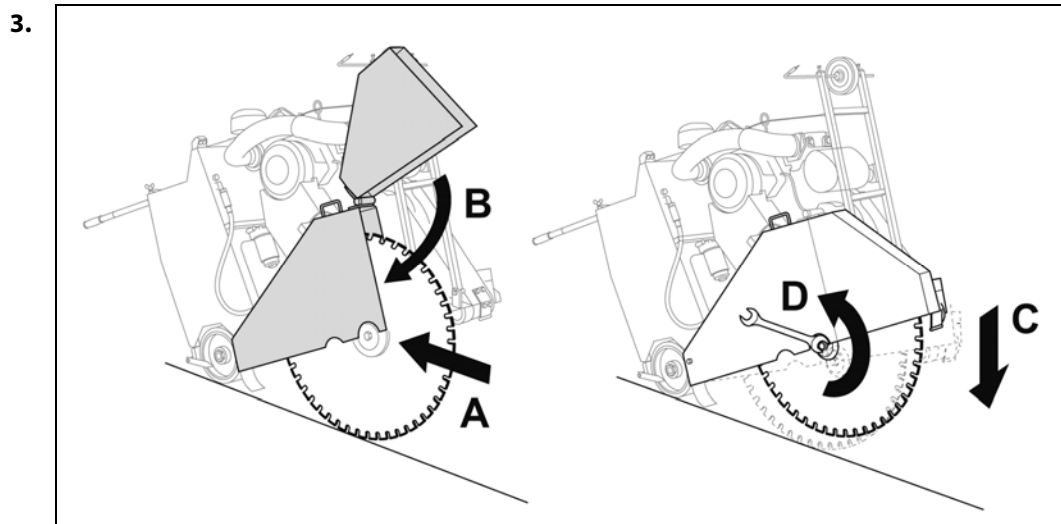
- ▶ La cortadora de juntas sólo debe funcionar con protección del disco.
- ▶ En caso de montaje del disco de corte en el lado derecho, utilizar el tornillo de fijación con rosca izquierda.
En caso de montaje del disco de corte en el lado izquierdo, utilizar el tornillo de fijación con rosca derecha.



- ▶ Observar la flecha de sentido de giro en el disco de corte.



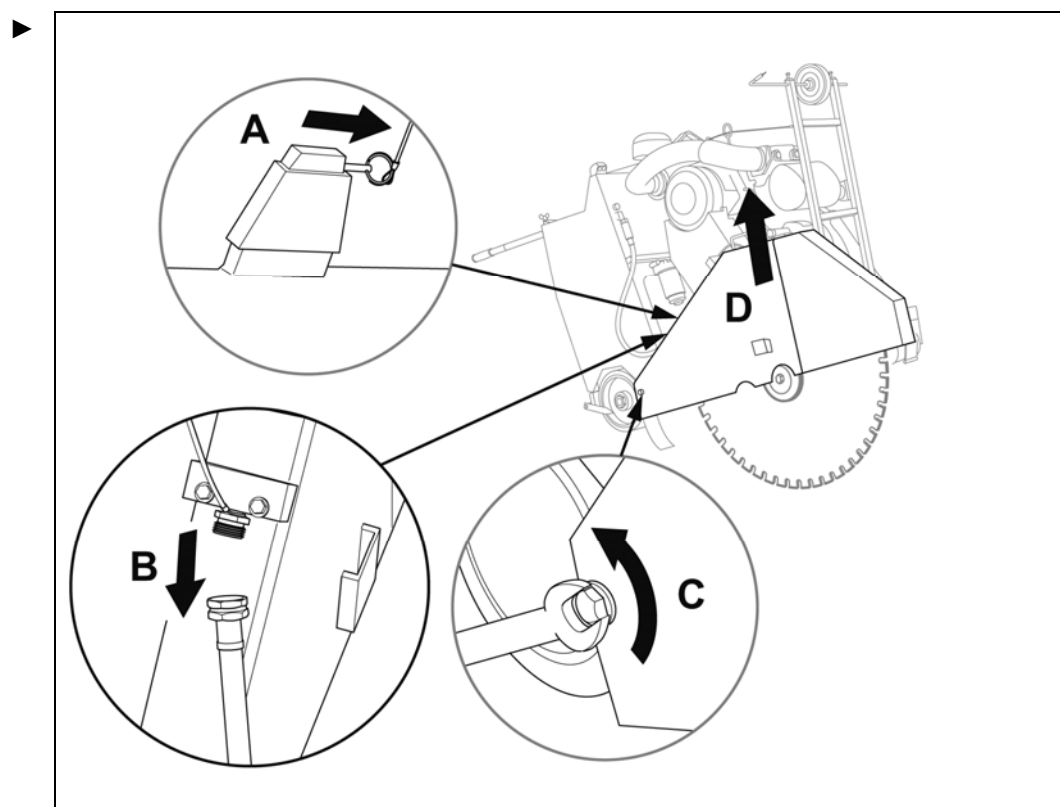
- 1 Tornillo de fijación
* Observar el sentido de giro



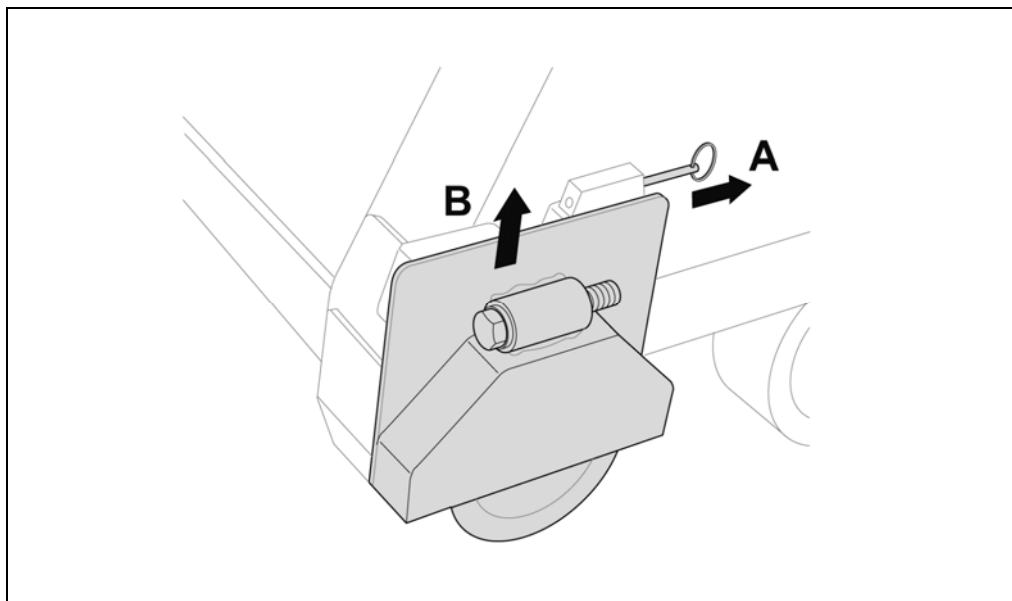
C: Para evitar que el disco de corte gire al apretarlo, colocar el disco de corte cuidadosamente sobre el suelo.

6.4 Montar el disco de corte en el otro lado

6.4.1 Desmontar la protección del disco



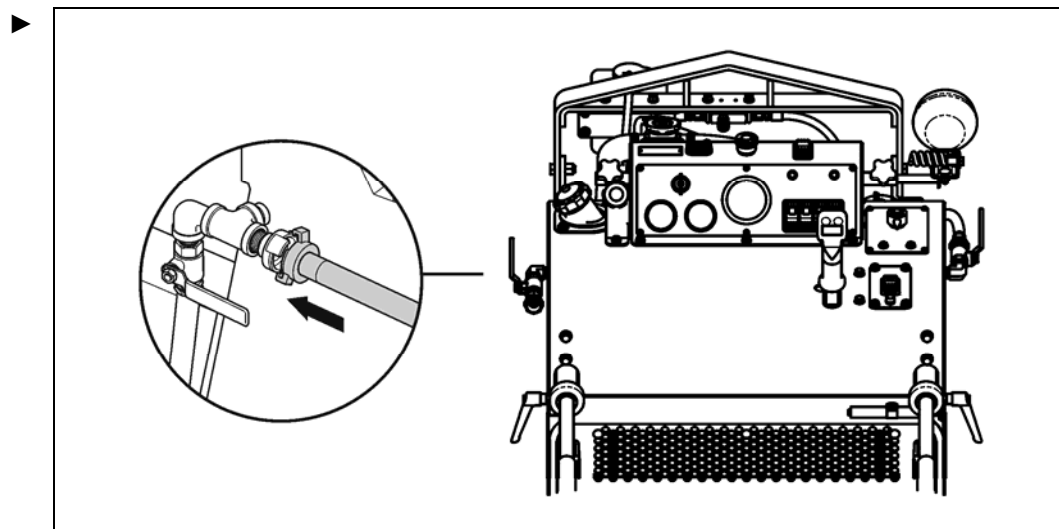
6.4.2 Desmontar la cubierta de árboles



6.4.3 Montar la protección del disco y la cubierta de árboles en el otro lado

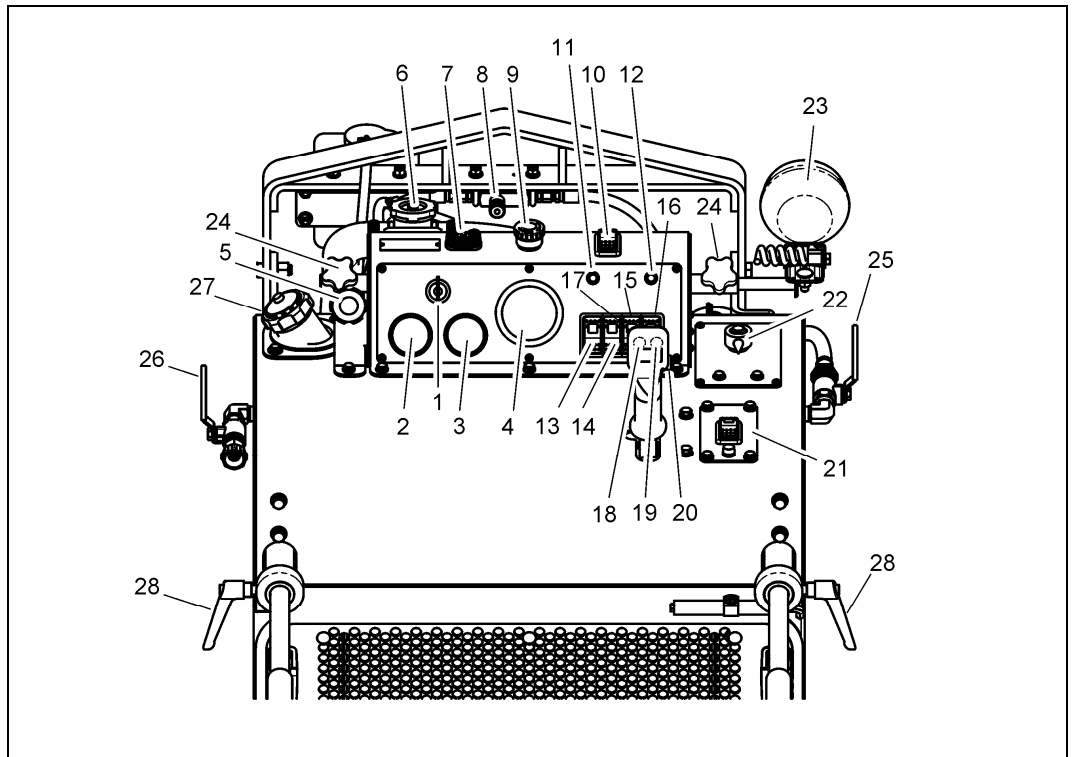
El montaje de la protección del disco y la cubierta de árboles se realiza en el orden inverso al de desmontaje.

6.5 Conectar la tubería de agua



7 Operación

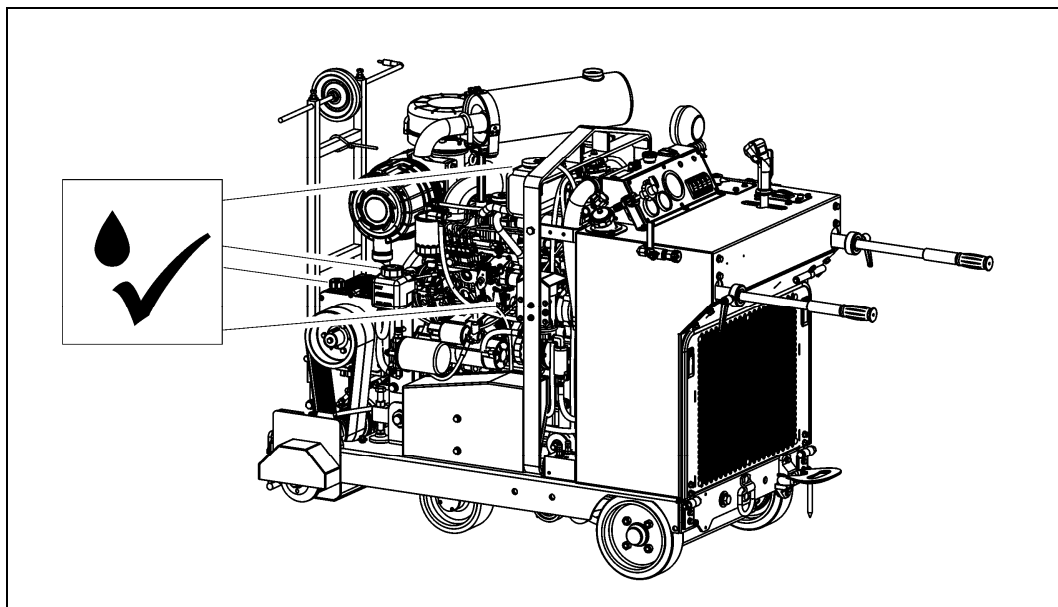
7.1 Presentación general de los elementos de mando



Elementos de mando

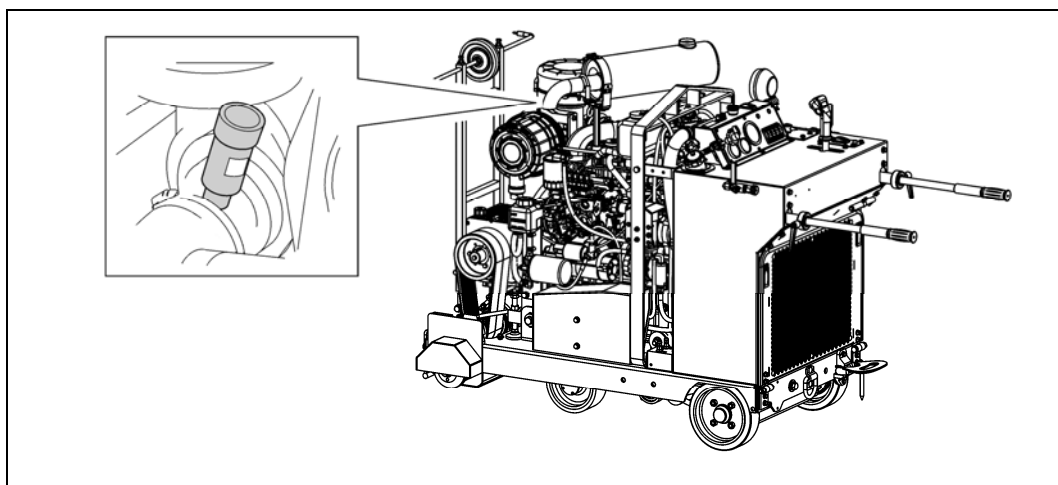
1	Interruptor de encendido	11	Indicación de conexión/desconexión del agua	21	Interruptor del acoplamiento del disco de corte
2	Indicador de la temp. del refrigerante	12	Indicación de memorización de la profundidad de corte	22	Marca de profundidad de corte
3	Testigo de advertencia del motor	13	Interruptor de conexión/desconexión del agua	23	Luz del faro
4	Cuentarrevoluciones del disco	14	Interruptor de conexión/desconexión del freno	24	Ajuste del ángulo de la luz del faro
5	Cable acelerador del motor	15	Interruptor del faro	25	Regulación del agua
6	Tapa para refrigerador	16	Interruptor (opcional)	26	Conexión/desconexión de la alimentación de agua
7	Soporte de hilo para indicador de corte	17	Palanca de velocidad de marcha	27	Tubuladura de relleno de combustible
8	Válvula de regulación	18	Interruptor de elevación	28	Palanca de apriete para empuñadura
9	Pulsador de paro de emergencia	19	Interruptor de descenso		
10	Interruptor de memorización de la profundidad de corte	20	Ajuste de altura de los agarres		

7.2 Comprobar el nivel de aceite y los niveles de agua refrigerante



- Observar las indicaciones del fabricante del motor.

7.3 Comprobar el filtro de aire

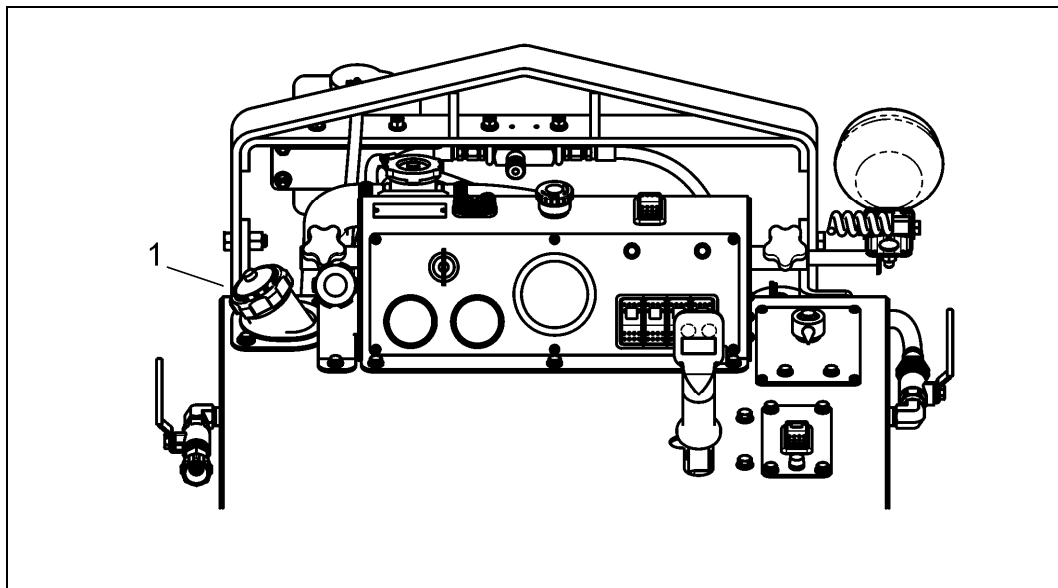


La indicación de la mirilla tiene el siguiente significado:

Color de la indicación	Significado
Amarillo	Filtro de aire correcto
Rojo	Filtro de aire obstruido

- Si el filtro de aire está obstruido, debe sustituirse.

7.4 Comprobar el nivel de combustible

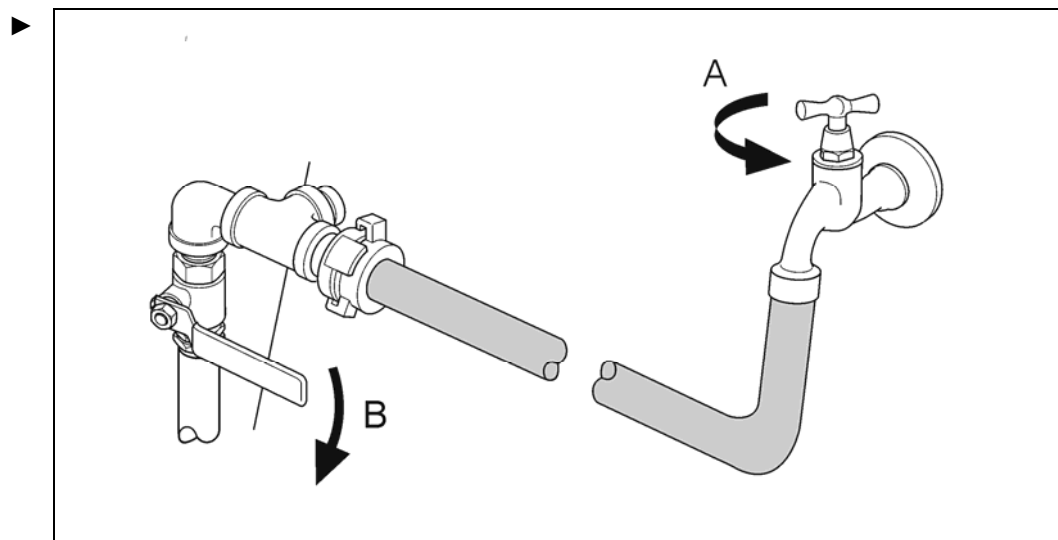


- ▶ Comprobar la indicación del depósito (1) y, llegado el caso, rellenar con diésel.

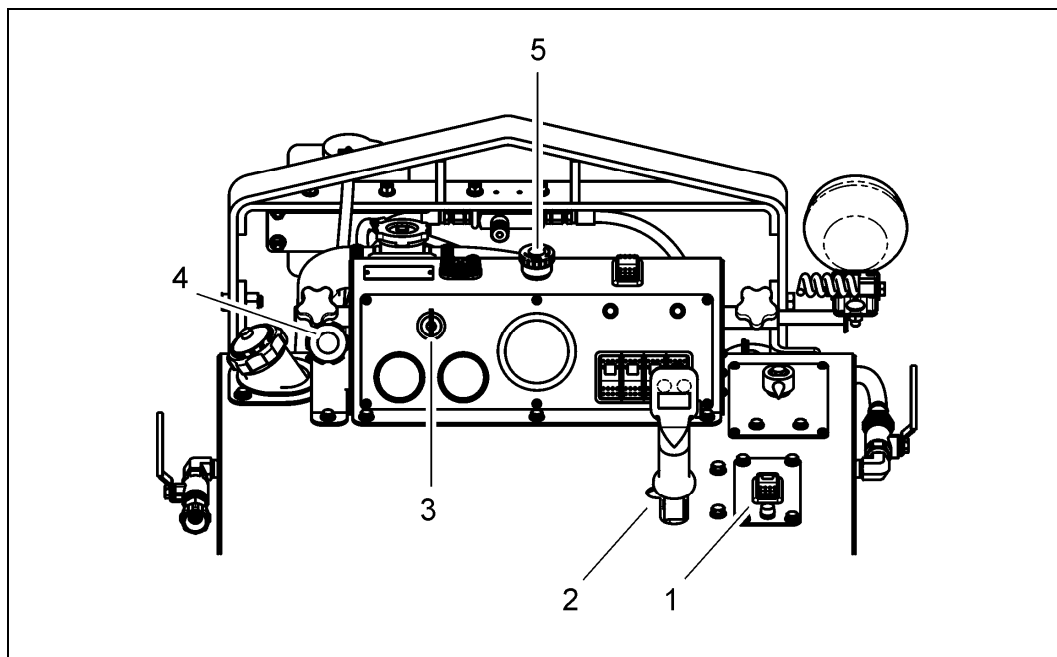
7.5 Posicionar la cortadora de juntas



1. Llevar la cortadora de juntas a la posición de trabajo.
2. Alinear la cortadora de juntas con los indicadores de corte.

7.6 Establecer la alimentación de agua



7.7 Conectar el motor



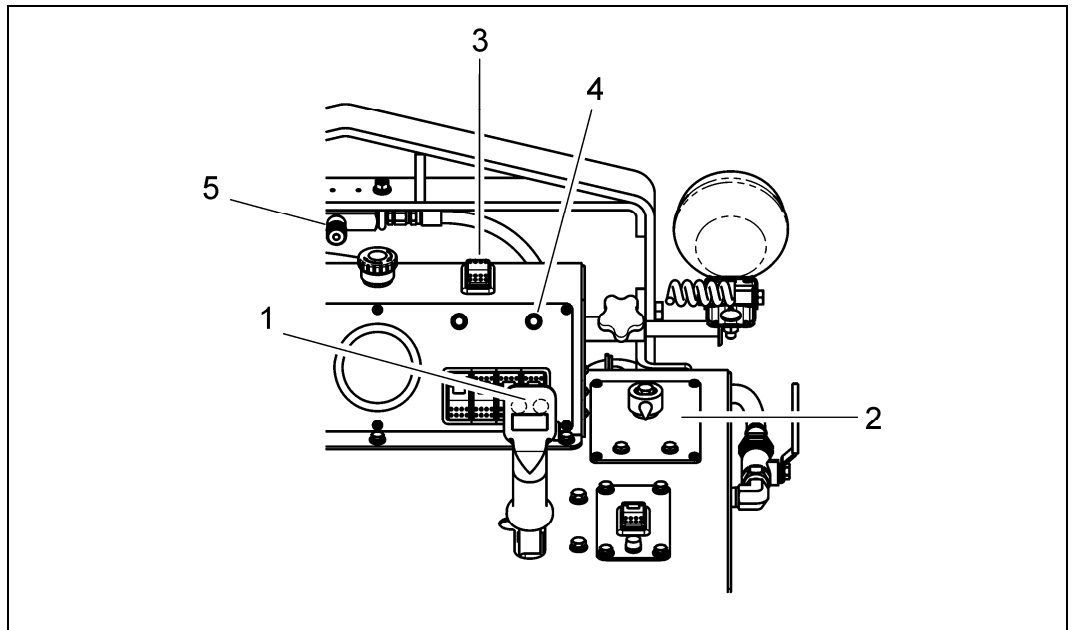
Símbolo	Significado
	Interruptor de acoplamiento, posición acoplado
	Interruptor de acoplamiento, posición desacoplado

- ✓ Palanca de manejo (2) enclavada en la posición **0**
- ✓ El interruptor de acoplamiento (1) está en posición desacoplado
- ✓ El interruptor **paro de emergencia** (5) se ha soltado

1. Colocar la llave de encendido (3) en la posición de precalentamiento hasta que se apague el indicador luminoso de precalentamiento.
2. Seguir girando la llave de encendido a la derecha para arrancar.
La indicación de batería y de presión de aceite se iluminan durante el arranque y se apagan de nuevo.
3. Ajustar la velocidad óptima del disco de corte con el regulador de velocidad del motor (4).

7.8 Subir / bajar el disco de corte

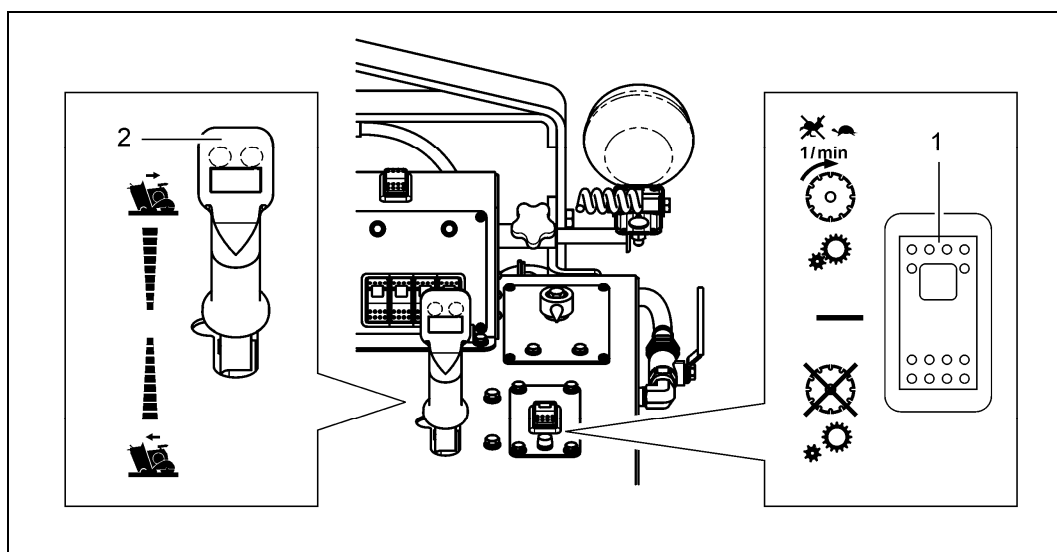
7.8.1 Ejemplo bajar







1. Mantener pulsada la tecla **bajar** (1) hasta que el disco de corte toque el material de corte.
2. Colocar el indicador de profundidad de corte (2) en la posición **0**.
3. Bajar el disco de corte con la tecla **bajar** hasta la profundidad de corte deseada.
4. Presionar la tecla del tope de profundidad (3) como mínimo durante 3 segundos, la lámpara (4) se ilumina.
5. La velocidad de descenso se puede regular mediante la válvula de control (5).

Para desactivar la profundidad de corte memorizada, levantar ligeramente el disco de corte y reponer el interruptor basculante (3).

7.9 Ajustar avance

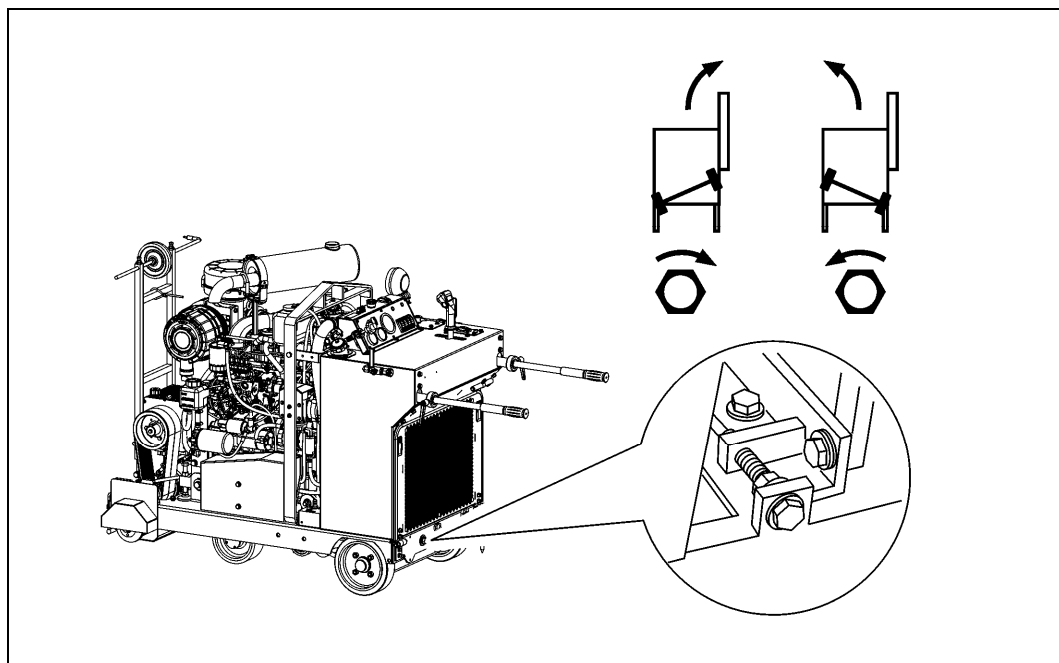


Símbolo	Significado
	Interruptor de acoplamiento, posición acoplado
	Interruptor de acoplamiento, posición desacoplado
	Regulador de avance, sentido de marcha adelante
	Regulador de avance, sentido de marcha atrás

- ✓ El regulador de avance está en la posición neutra
- ✓ El freno está suelto

1. Colocar el interruptor de acoplamiento (1) en la posición acoplado.
Importante: acoplar únicamente con una velocidad del motor reducida (velocidad del disco de corte)
2. Ajustar el sentido de marcha y la velocidad con el regulador de avance (2).

7.10 Corregir el mantenimiento de recorrido



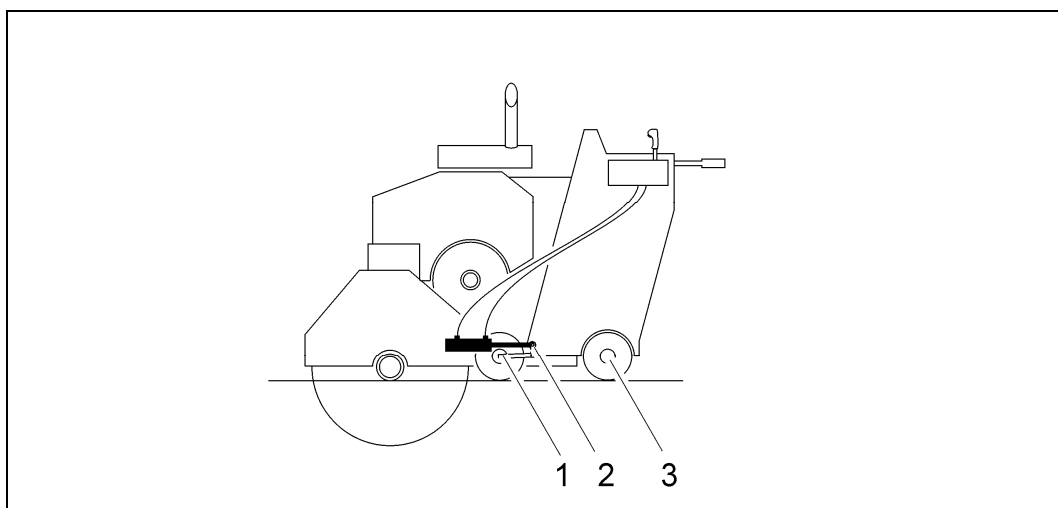
Corregir el mantenimiento de recorrido

- Si el corte de sierra se desvía, ajuste el eje trasero de rueda con el tornillo de ajuste.

8 Conservación

¿Cuándo?	¿Qué?
Diariamente	<ul style="list-style-type: none"> ▶ Controlar nivel de aceite. ▶ Realizar comprobación visual para determinar si existen daños.
Semanalmente	<ul style="list-style-type: none"> ▶ Comprobar la tensión de la correa y, llegado el caso, ajustarla.
Cada 50 horas de servicio	<ul style="list-style-type: none"> ▶ Engrasar el racor de lubricación.
Anualmente o cada 100 horas de servicio	<ul style="list-style-type: none"> ▶ Debe encargarse un servicio de mantenimiento profundo a TYROLIT Hydrostress AG o a un representante autorizado.
Según los datos del fabricante de motor	<ul style="list-style-type: none"> ▶ Todas las medidas necesarias deben realizarse según las instrucciones de servicio del fabricante del motor.

8.1 Racores de lubricación



Posición del racor de lubricación

- 1 Apoyo del eje de elevación
- 2 Ojo del cilindro
- 3 Cojinete del accionamiento de rueda

9 Averías

Avería	Posible causa	Eliminación
La cortadora de juntas no funciona	El interruptor paro de emergencia está pulsado.	▶ Soltar el interruptor de paro de emergencia .
Disco de corte bloqueado	Disco de corte atascado en el material de corte	<ul style="list-style-type: none"> ▶ Desplazar hacia atrás la cortadora de juntas. ▶ En caso necesario, soltar el disco de corte haciéndolo oscilar. ▶ En caso necesario, parar el motor, desmontar el disco de corte y soltarlo del material de corte por separado.
El disco de corte no gira a pesar de que el motor está en funcionamiento	Tensión de correa demasiado débil	▶ Tensar la correa o encargar su cambio.
	Perno de arrastre cortado en la brida de fijación	▶ Montar una nueva brida de fijación.
El avance no funciona	Función mermada del varillaje de mando	▶ Comprobar el varillaje de mando y, en caso necesario, encargar su reparación.
	Hidrostato defectuoso	▶ Comprobar el hidrostato y, en caso necesario, encargar su reparación al departamento técnico de TYROLIT Hydrostress.
El motor marcha de forma irregular	Combustible inadecuado	▶ Desconectar inmediatamente el motor y cambiar el combustible.
	Filtro diésel obstruido	▶ Encargar el cambio del filtro diésel.
La indicación de batería está iluminada	Contactos en la comunicación entre batería y alternador defectuosos	▶ Comprobar los contactos y, llegado el caso, restablecerlos.
	Carga de batería insuficiente	▶ Cargar la batería o cambiarla.
	Se sobrecarga la batería	▶ Comprobar la dínamo
La indicación de la temperatura del aceite está iluminada	Temperatura del aceite excesiva	▶ Dejar la cortadora de juntas en funcionamiento sin carga hasta que la indicación de temperatura se apague.
	Nivel de aceite insuficiente	▶ Agregar aceite.
La indicación de la presión de aceite se ilumina	Bomba de aceite defectuosa	▶ Encargar el cambio de la bomba de aceite.
El indicador de la temperatura del motor está en la zona roja	La carga del motor es excesiva	<ul style="list-style-type: none"> ▶ Dejar el motor en marcha algunos minutos sin carga. ▶ Controlar el nivel de refrigerante

10 Datos técnicos

10.1 Dimensiones

Parámetro	Valor
Peso	987 kg
Profundidad de corte (máx.)	500 mm
Ø de sujeción del disco	25,4 mm
Ø máx. del disco de corte	1.200 mm
Dimensiones (medidas de transporte con la protección del disco plegada hacia arriba)	Lo: 1.615 mm An: 930 mm Al: 1.335 mm

10.2 Motor

Parámetro	Valor
Tipo	KUBOTA
Potencia	74 CV
Número de revoluciones nominal	Según instrucciones de servicio del fabricante de motor
Contenido de aceite	Según instrucciones de servicio del fabricante de motor
Contenido del depósito	34 l
Combustible	Diésel
Refrigeración	Refrigeración de agua / refrigeración de aire

10.3 Accionamiento elevador

Parámetro	Valor
Tipo de accionamiento	Electrohidráulico
Calidad del aceite	ATF Dexron II D

10.4 Accionamiento de traslación

Parámetro	Valor
Tipo de accionamiento	Hidráulico
Calidad del aceite	ATF Dexron II D
Refrigeración	Refrigeración por aire

10.5 Nivel sonoro y vibraciones

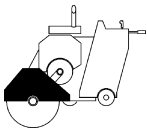
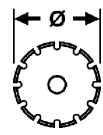
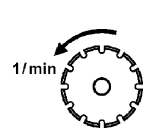
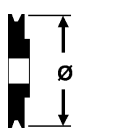
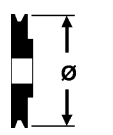
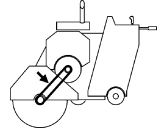
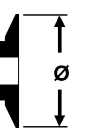
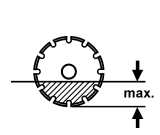
Parámetro	Valor
Nivel sonoro en el oído del operador (L_{eq})	96,6 dB(A)*
Nivel sonoro en el puesto de trabajo (L_{PA})	96,9 dB(A)*
Potencia acústica según ISO 3744 (L_{WA})	116,9 dB(A)*
Vibraciones según DIN EN ISO 5349-2	< 2,5 m/s^2

* El valor es válido con la siguiente condición: El accionamiento de traslación está desconectado y el disco de corte no está en ataque. La medición se ha realizado en parado, con el motor a plena carga con disco de corte Ø 900 mm. En el servicio de corte pueden surgir niveles de ruido más elevados.

10.6 Batería

Parámetro	Valor
Descripción	Batería de 12 voltios, tamaño de grupo 24
Número de pieza de batería DP	EODP 2800465
Longitud	260 mm
Ancho	173 mm
Altura	225 mm
Capacidad	70 Ah
Identificación del fabricante	P7029

10.7 Datos de corte

Protección del disco	Disco Ø	Disco rpm	Ø disco de correa abajo	Ø disco de correa arriba	Tamaño de correa	Ø brida Sujeción de disco	Profundidad de corte
20" / 500 mm	500 mm	2.475	3,65"	6,5"	3VX530	5" / 127 mm	185
26" / 600 mm	600 mm	2.075	4"	6"	3VX530	5" / 127 mm	235
30" / 700 mm	700 mm	1.725	4,5"	5,6"	3VX530	5" / 127 mm	285
36" / 900 mm	900 mm	1.475	4,75"	5"	3VX530	6" / 152 mm	370
42" / 1.000 mm	1.000 mm	1.175	4,75"	4"	3VX355	7" / 178 mm	410
48" / 1.200 mm	1.200 mm	1.050	4,75"	4"	3VX355	8" / 203 mm	500
							



La polea para correa sólo debe ser sustituida por un técnico de TYROLIT Hydrostress o por un técnico con la capacitación adecuada.

Declaración de conformidad CE

Denominación	Cortadora de juntas
Denominación de tipo	FSD1274 ★★★
Año de construcción	2010
Fabricante	TYROLIT Hydrostress AG

Declaramos bajo nuestra exclusiva responsabilidad que este producto cumple con las siguientes directivas y normas:

Directiva aplicada

Directiva de Máquinas	2006/42/CE
Emisiones Sonoras	2000/14/CE
Directivas Eléctricas	93/68/CEE
Compatibilidad electromagnética	89/336/CEE
Directiva 2002/95/CE sobre restricciones a la utilización de sustancias peligrosas en Aparatos Eléctricos y Electrónicos	2002/95/CE
Directiva sobre residuos de aparatos eléctricos y electrónicos	2002/96/CE
Directiva sobre vibraciones	2002/44/CE

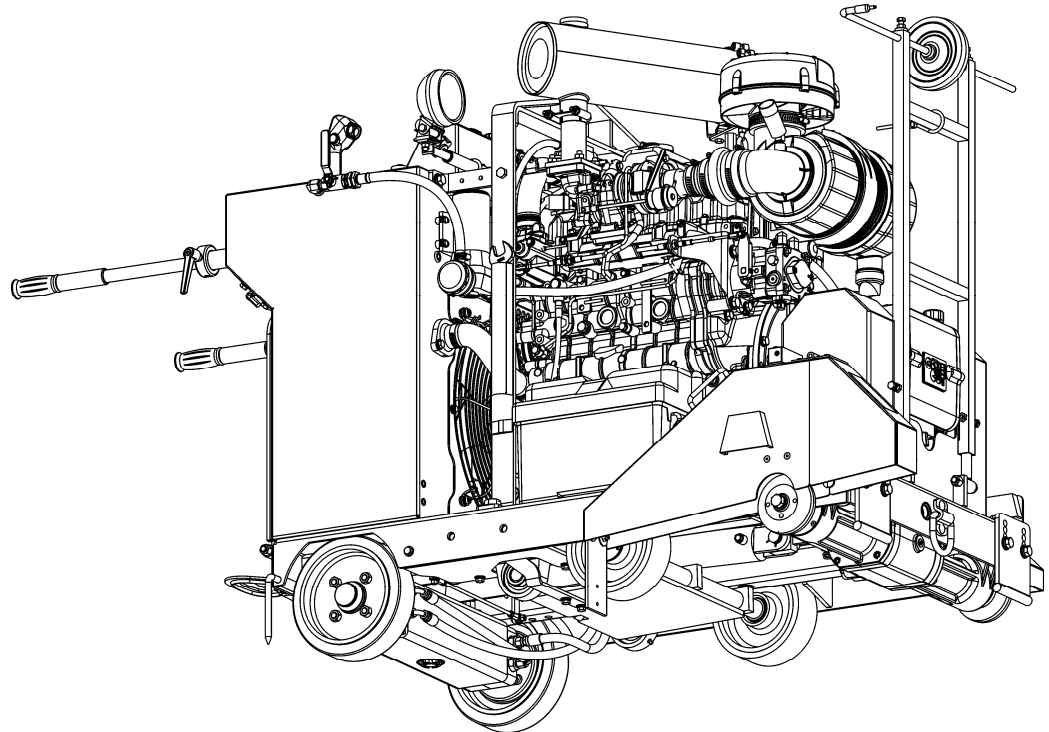
Normas

EN 12100-1	Seguridad de las máquinas. Conceptos básicos, principios generales para el diseño.
EN 12100-2	Seguridad de las máquinas. Conceptos básicos, principios generales para el diseño.
EN ISO 14121	Seguridad de las máquinas. Evaluación del riesgo.
EN 294	Seguridad de las máquinas. Distancias de seguridad para evitar que los miembros superiores entren en contacto con los puntos de peligro.
IEC 60204-1	Seguridad de las máquinas. Equipo eléctrico de las máquinas. Requisitos generales.
IEC 6100-6-3	Compatibilidad electromagnética
EN 13862	Maquinaria para cortar pavimentos. Seguridad.
EN 349	Seguridad de las máquinas. Distancias mínimas para evitar el aplastamiento de partes del cuerpo humano.
EN 982	Seguridad de las máquinas Requisitos de seguridad para sistemas y componentes para transmisiones hidráulicas y neumáticas.
EN ISO 3744	Acústica. Determinación de los niveles de potencia sonora de fuentes de ruido utilizando presión sonora.

Mode d'emploi

Scie de sol FSD1274 ★★★

Indice 001



Toutes nos félicitations!

Vous avez opté pour un appareil TYROLIT Hydrostress, donc pour un standard technologique sûr et de tout premier plan. Seules les pièces détachées d'origine TYROLIT Hydrostress peuvent garantir la qualité et l'interchangeabilité. En cas de maintenance négligée ou inadéquate, nous ne pourrions pas honorer notre engagement de garantie tel qu'il est stipulé dans nos conditions de livraison. Toute réparation doit être exécutée exclusivement par du personnel spécialisé et formé à cet effet.

Notre service après-vente se tient volontiers à votre disposition pour maintenir votre appareil TYROLIT Hydrostress en bon état de fonctionnement.

Nous vous souhaitons une utilisation aisée et sans problèmes de votre appareil.

TYROLIT Hydrostress

Copyright © TYROLIT Hydrostress

TYROLIT Hydrostress AG
Witzbergstrasse 18
CH -8330 Pfäffikon
Suisse
Tél. 0041 (0) 44 952 18 18
Fax 0041 (0) 44 952 18 00

1 Sécurité



Ce mode d'emploi ne représente qu'une partie de la documentation produit fournie avec la scie de sol. Le présent document s'accompagne du «Manuel de sécurité / Description du système de la scie de sol».

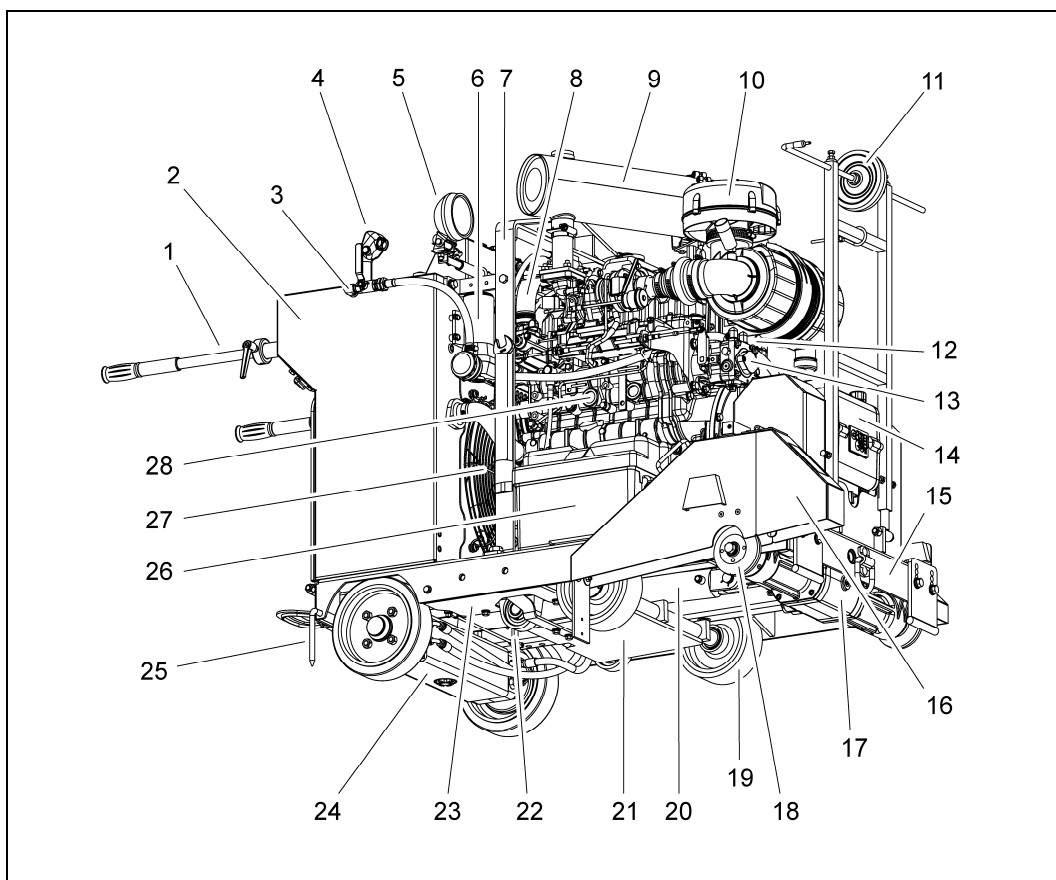


DANGER

Le non respect des consignes de sécurité fournies dans le «Manuel de sécurité / Description du système» peut entraîner des blessures graves, voire mortelles.

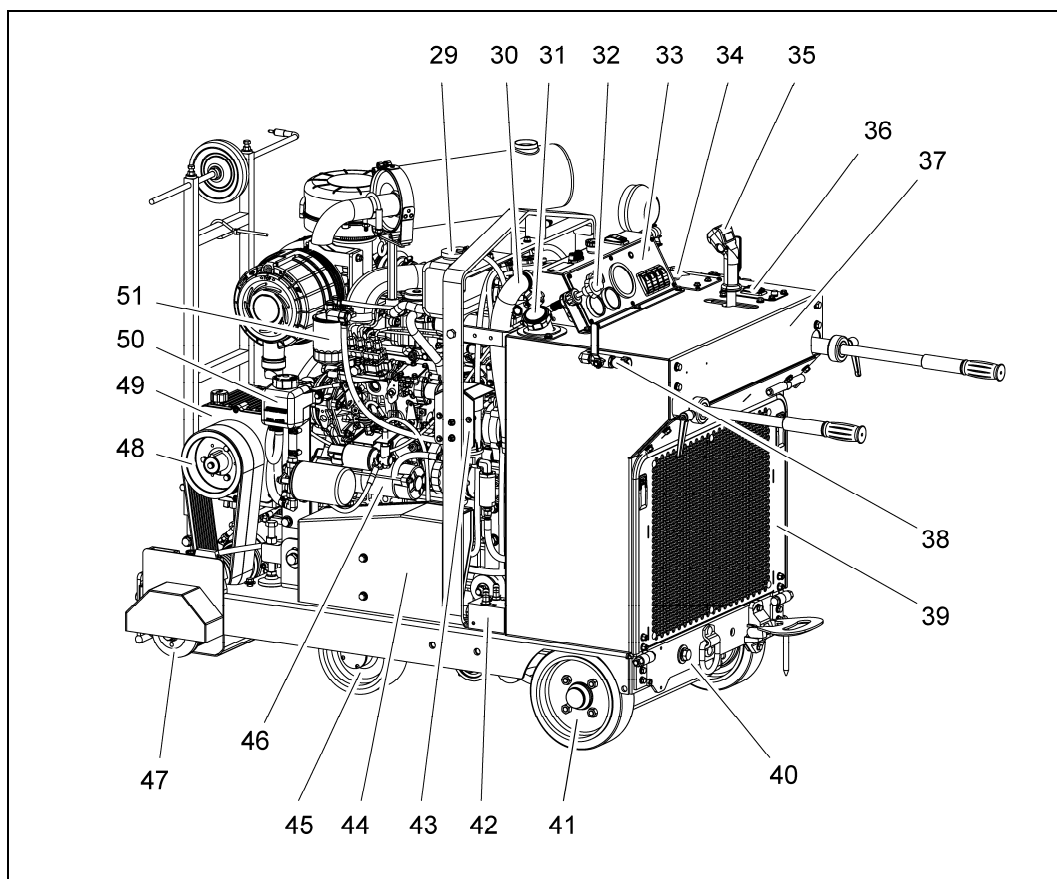
- ▶ S'assurer que le «Manuel de sécurité / Description du système de la scie de sol» a été entièrement lu et compris.

2 Présentation



Composants

- | | | | | | |
|----|--------------------------------------|----|--|----|--------------------------|
| 1 | Poignée | 11 | Galet du repère de coupe | 21 | Châssis de levage |
| 2 | Unité de commande | 12 | Vanne d'eau | 22 | Palier châssis de levage |
| 3 | Robinet d'eau | 13 | Hydrostatique | 23 | Tôle de plancher |
| 4 | Levier de commande | 14 | Réducteur d'entraînement de la
lame de scie | 24 | Entraînement d'avance |
| 5 | Projecteur | 15 | Châssis | 25 | Repère de coupe arrière |
| 6 | Pompe à eau | 16 | Protection de lame | 26 | Batterie |
| 7 | Dispositif d'accrochage de
grue | 17 | Réducteur intermédiaire | 27 | Ventilateur de radiateur |
| 8 | Flexible d'eau de
refroidissement | 18 | Bride de lame de scie | 28 | Moteur |
| 9 | Echappement / silencieux | 19 | Roues | | |
| 10 | Filtre à air | 20 | Vérin de levage | | |

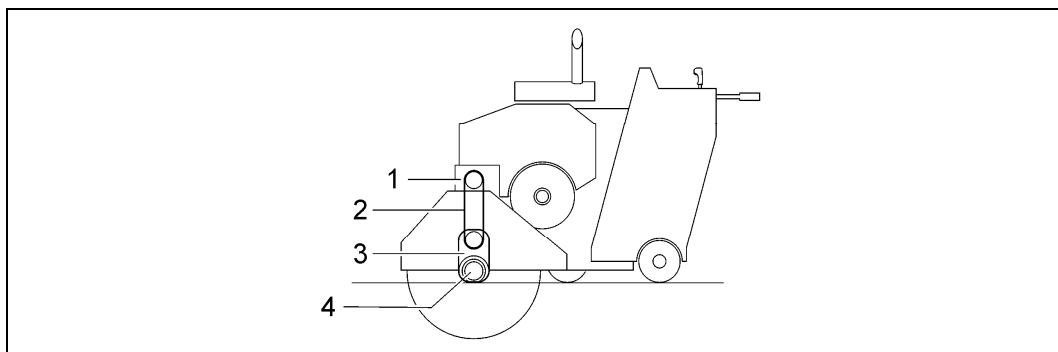


Composants

29	Vase d'expansion du liquide de refroidissement	37	Châssis / plaque signalétique	45	Roue
30	Flexible d'eau de refroidissement	38	Raccord d'eau	46	Démarrreur
31	Tubulure de remplissage de réservoir	39	Recouvrement de radiateur	47	Bride de lame de scie
32	Commande des gaz	40	Réglage de la voie	48	Roue d'entraînement
33	Commutateur de commande	41	Roue d'entraînement	49	Réducteur d'entraînement de la lame de scie
34	Affichage de la profondeur de coupe	42	Bloc hydraulique de l'entraînement d'avance	50	Réservoir d'huile de l'entraînement d'avance
35	Levier de commande	43	Pompe à huile	51	Filtre / Diesel
36	Commutateur de changement de vitesse de la lame de scie	44	Pompe hydraulique du vérin de levage		

3 Fonctions

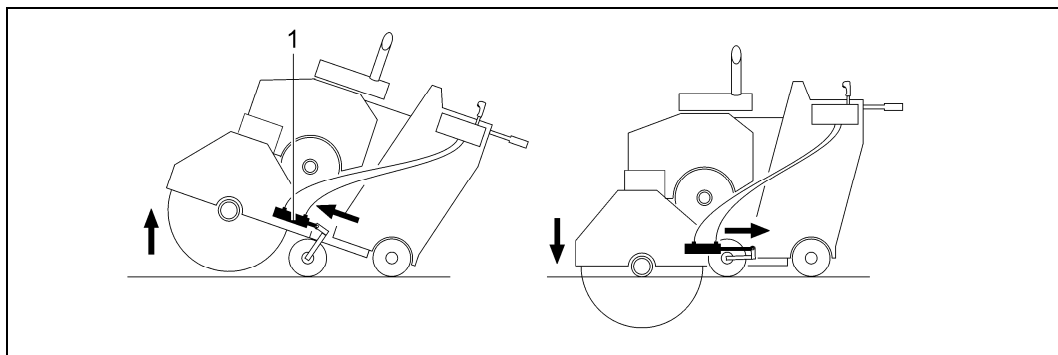
3.1 Entraînement de la lame de scie



Entraînement de la lame de scie (schéma)

- | | | | |
|---|-------------------------|---|---|
| 1 | Renvoi d'angle | 3 | Réducteur intermédiaire |
| 2 | Courroie d'entraînement | 4 | Arbre d'entraînement de la lame de scie |

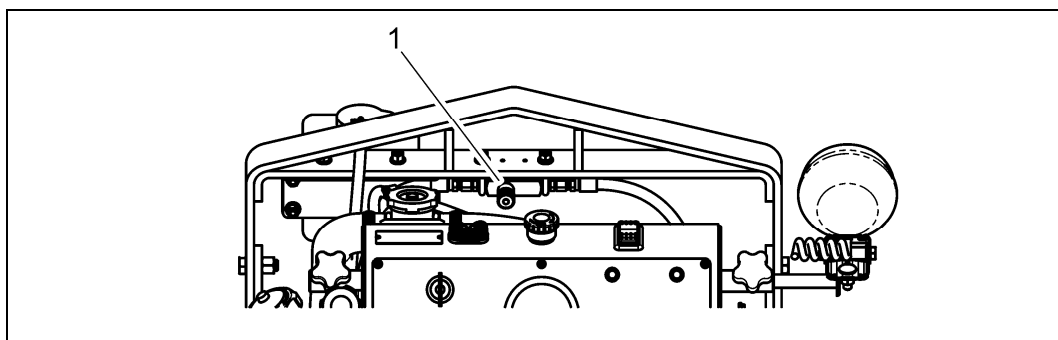
3.2 Levage



Mécanisme de levage (schéma)

- | | |
|---|-------------------|
| 1 | Vérin hydraulique |
|---|-------------------|

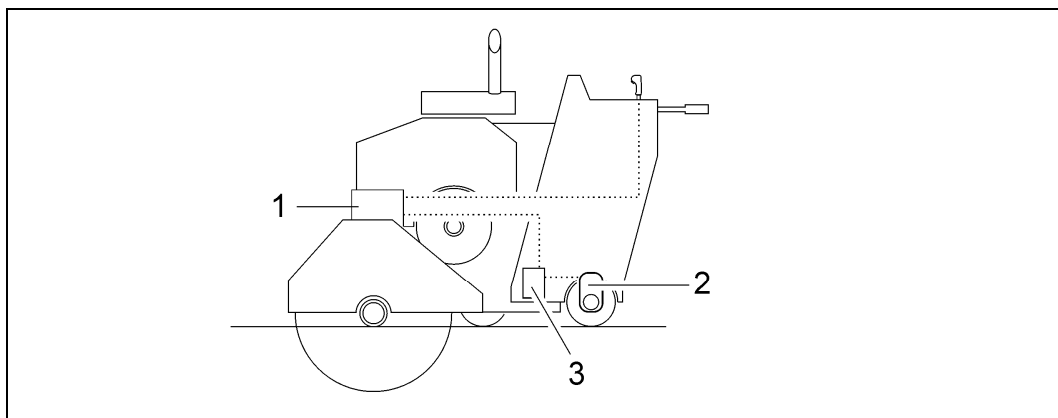
3.3 Vitesse d'abaissement de la lame de scie



Vitesse d'abaissement de la lame de scie

- | | |
|---|---|
| 1 | Soupape de vitesse d'abaissement de la lame de scie |
|---|---|

3.4 Entraînement d'avance



Entraînement d'avance (schéma)

- 1 Hydrostatique
- 2 Moteur hydraulique
- 3 Bloc hydraulique Marche / Arrêt entraînement d'avance

4 Transport

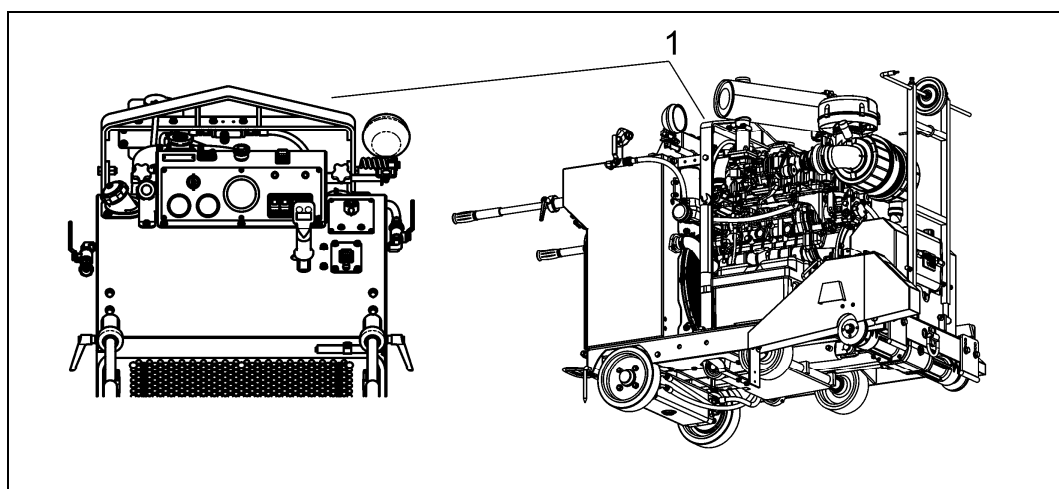


DANGER

Risque de blessures graves ou mortelles en cas de transport inadapté!

- ▶ Ne transporter la scie de sol qu'avec le moteur principal à l'arrêt.
- ▶ N'utiliser que des moyens de levage et de transport avec une charge utile suffisante.
- ▶ Ne fixer la scie de sol qu'aux points de levage prévus à cet effet.
- ▶ Nommer un responsable compétent.
- ▶ En cas de grutage, ne pas stationner sous la charge suspendue.
- ▶ Constamment surveiller la scie de sol lors du transport.

4.1 Point de levage

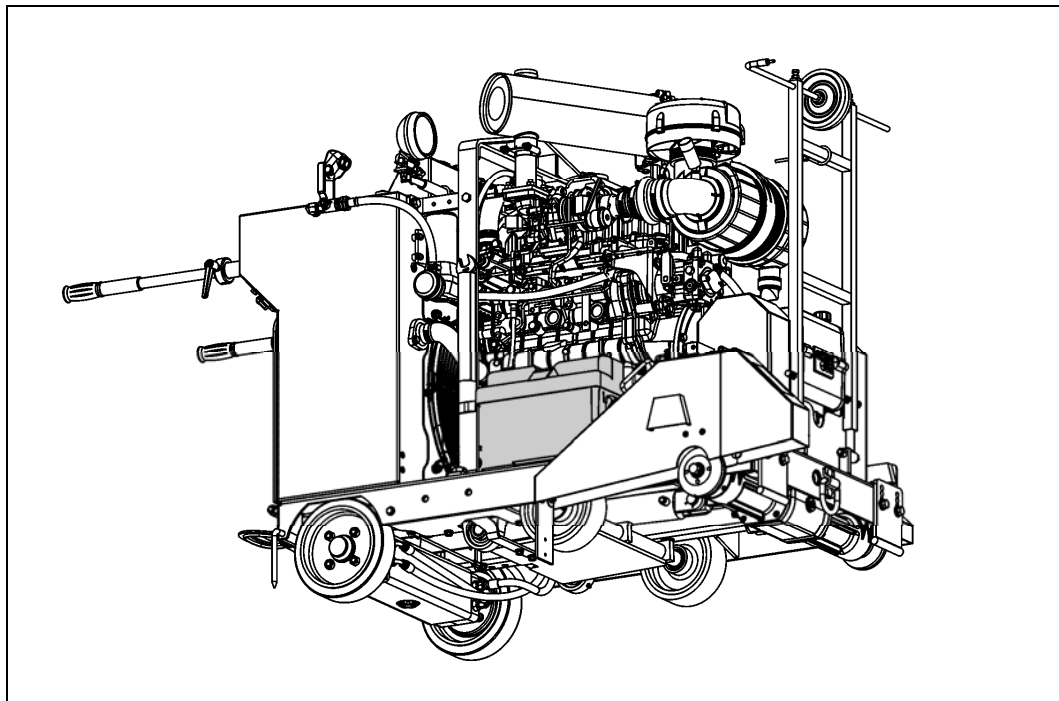


Point de levage

- 1 Dispositif d'accrochage de grue

5 Première mise en service

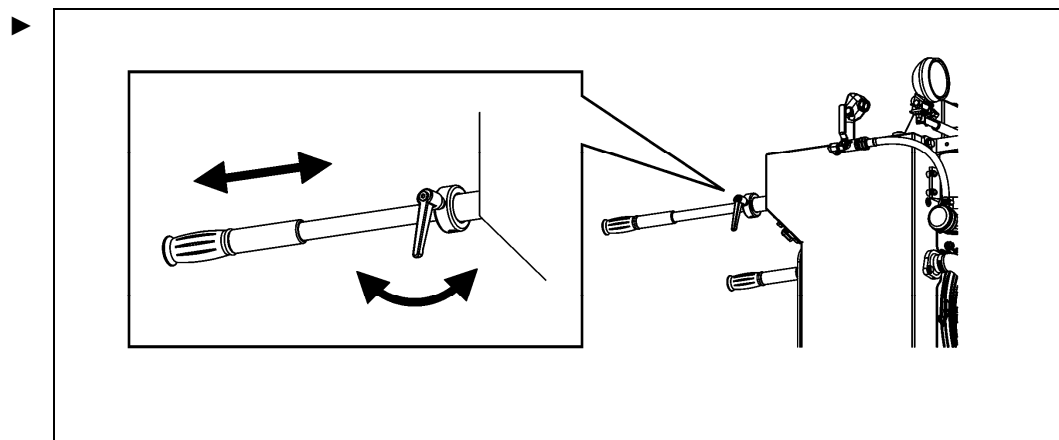
5.1 Monter la batterie



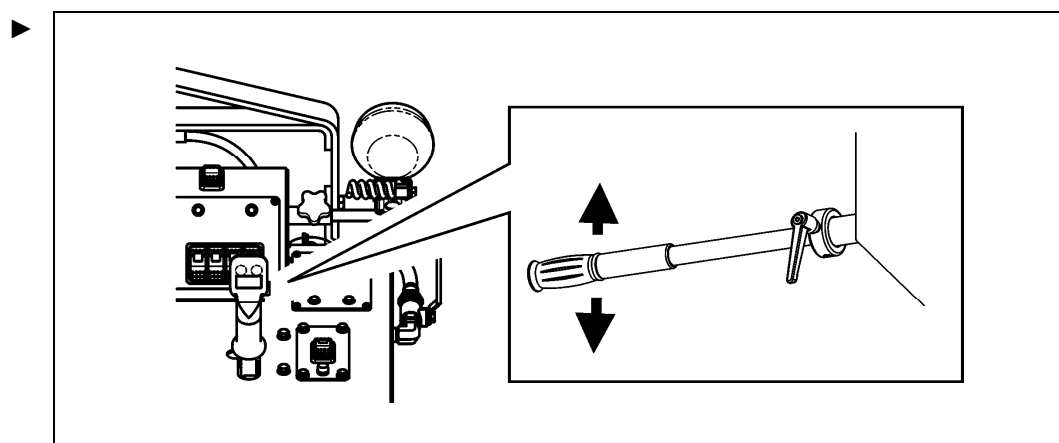
- Monter la batterie (modèle, voir chapitre Caractéristiques techniques).

6 Montage / Réglage

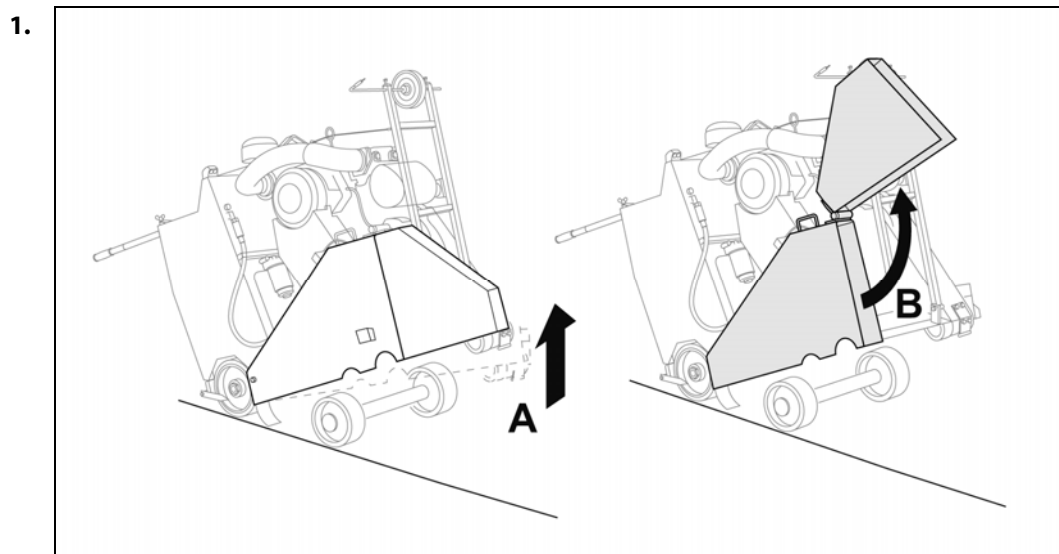
6.1 Monter les poignées



6.2 Réglage de hauteur des poignées



6.3 Monter la lame de scie



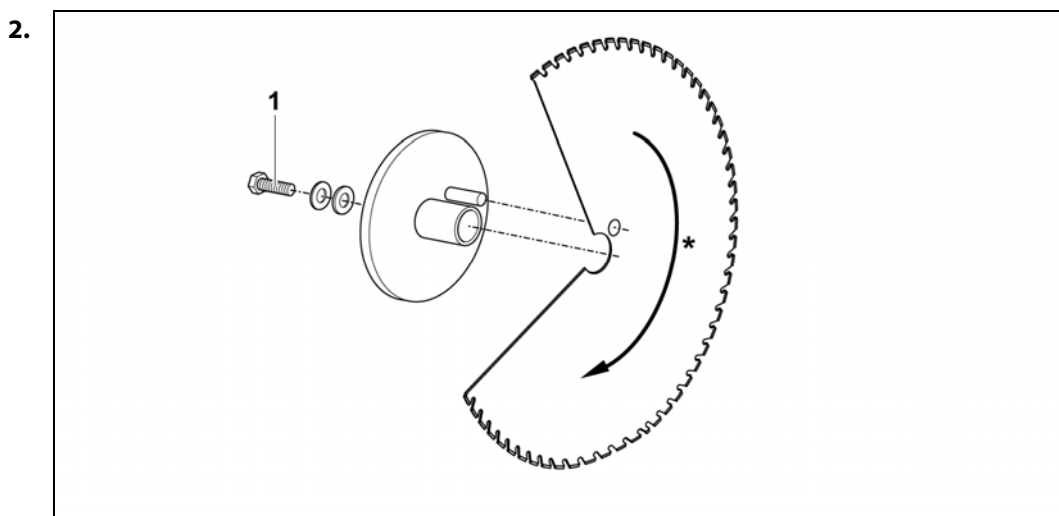
DANGER

Risque de blessures graves ou mortelles à cause de pièces projetées (segments, éclats de béton, lame de scie, etc.)!

- ▶ N'utiliser la scie de sol qu'avec la protection de lame.
- ▶ Lors du montage de la lame de scie, utiliser la vis de fixation avec filetage à gauche sur le côté droit.
Lors du montage de la lame de scie, utiliser la vis de fixation avec filetage à droite sur le côté gauche.

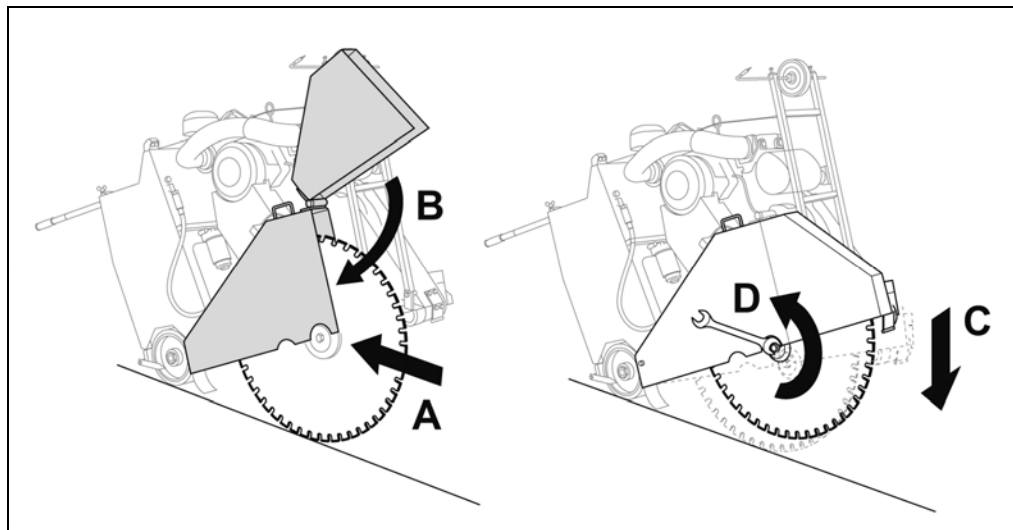


- ▶ Respecter les flèches de sens de rotation sur la lame de scie.



- 1 Vis de fixation
* Respecter le sens de rotation

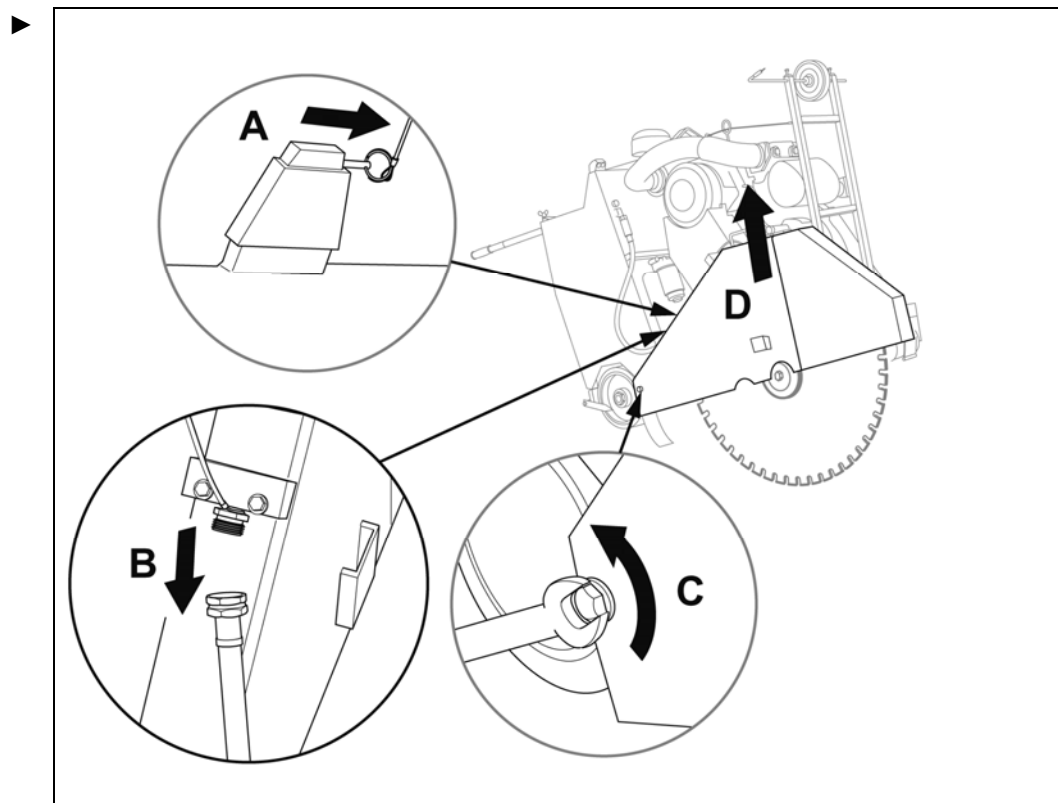
3.



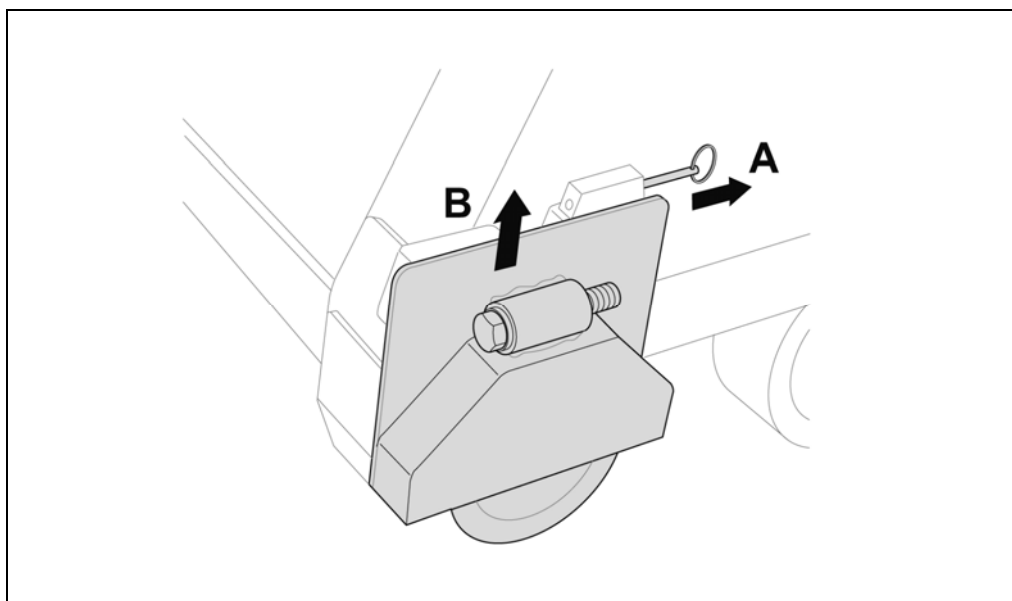
C: Afin d'éviter la rotation de la lame de scie lors du serrage, poser la lame de scie sur le sol avec précaution.

6.4 Monter la lame de scie sur l'autre côté

6.4.1 Démontez la protection de lame



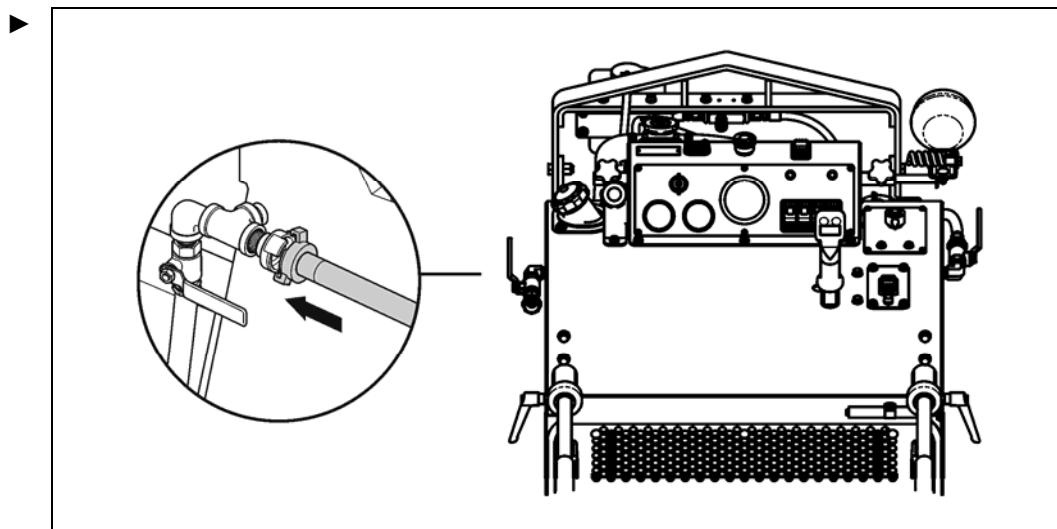
6.4.2 Démontez le capot d'arbre



6.4.3 Montez la protection de lame et le capot d'arbre sur l'autre côté

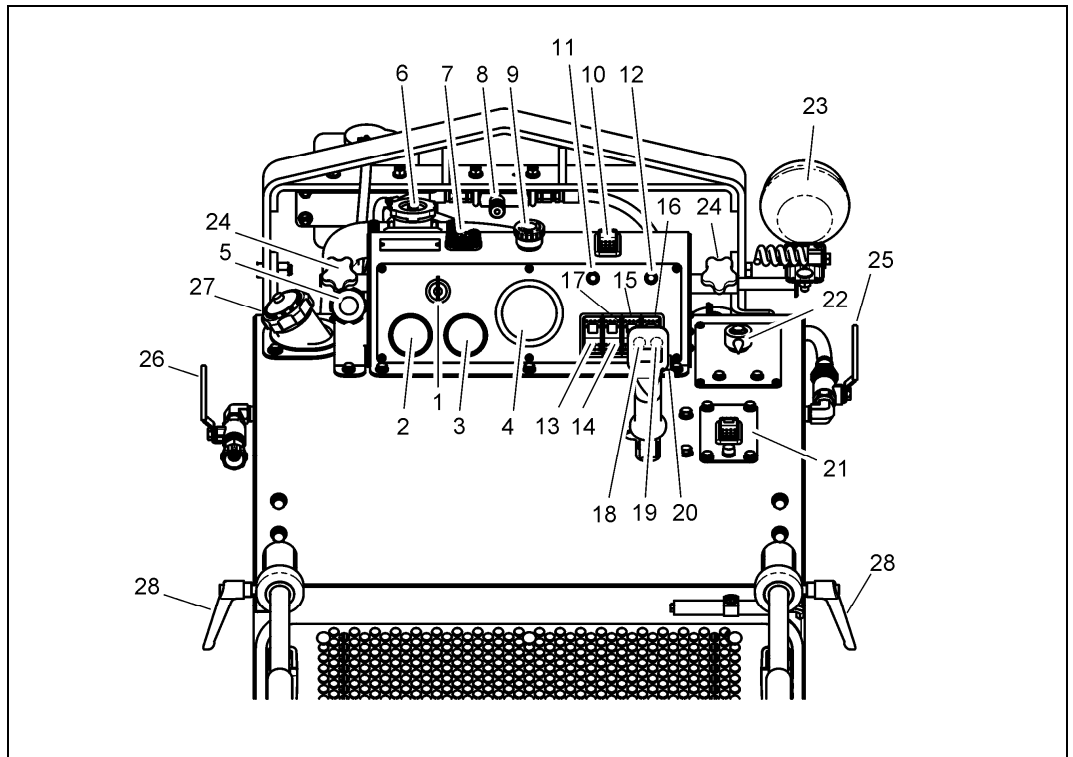
Le montage de la protection de lame et du capot d'arbre se fait dans l'ordre inverse que celui du démontage.

6.5 Raccorder la conduite hydraulique



7 Commande

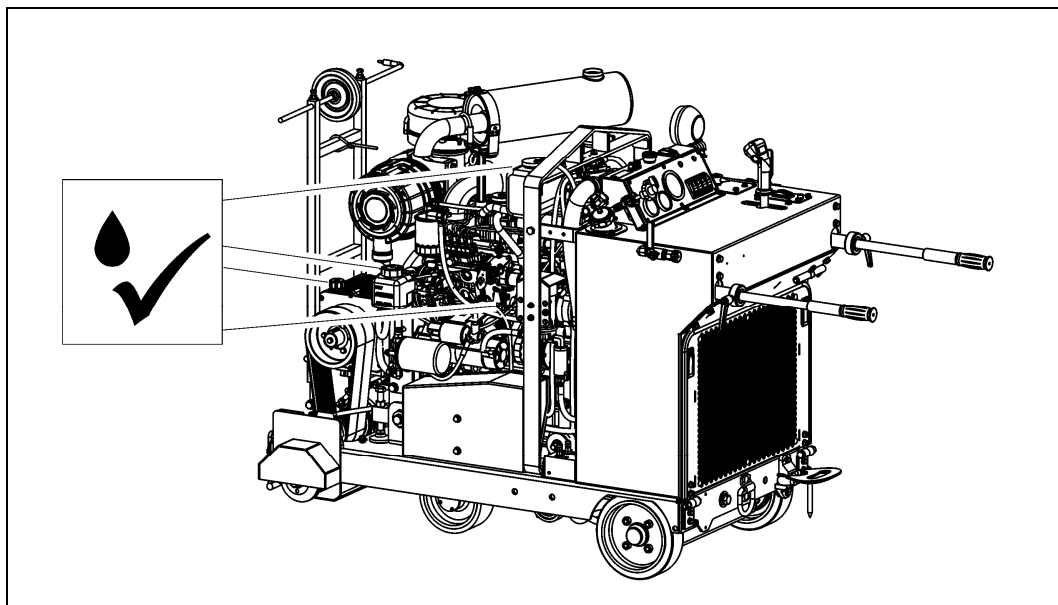
7.1 Aperçu des éléments de commande



Eléments de commande

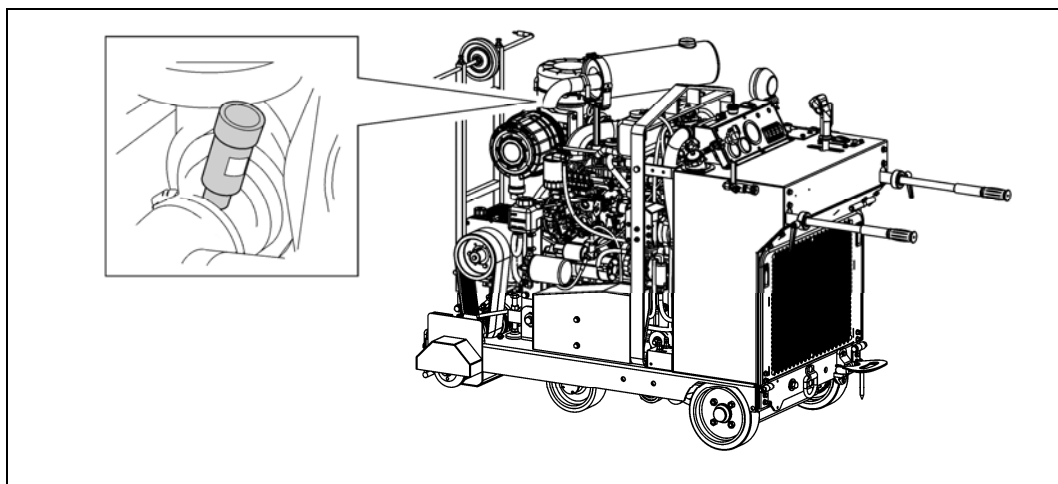
1	Commutateur d'allumage	11	Indication Marche / Arrêt eau	21	Commutateur couplage de la lame de scie
2	Indicateur de temp. de liquide de refroidissement	12	Indication mémorisation de profondeur de coupe	22	Indicateur de profondeur de coupe
3	Voyant avertisseur du moteur	13	Commutateur Marche / Arrêt eau	23	Lumière du projecteur
4	Compte-tours de la lame	14	Commutateur Marche / Arrêt frein	24	Réglage d'angle de la lumière du projecteur
5	Commande des gaz du moteur	15	Commutateur de projecteur	25	Régulation de l'eau
6	Couvercle de radiateur	16	Commutateur (en option)	26	Ouverture / Fermeture arrivée d'eau
7	Support de câble du repère de coupe	17	Levier de vitesse de déplacement	27	Tubulure de remplissage de carburant
8	Régulateur	18	Commutateur levage	28	Levier de blocage de poignée
9	Bouton d'arrêt d'urgence	19	Commutateur abaissement		
10	Commutateur de mémorisation de profondeur de coupe	20	Réglage de hauteur des poignées		

7.2 Contrôler le niveau d'huile et les niveaux d'eau de refroidissement



► Respecter les indications du fabricant du moteur.

7.3 Vérifier le filtre à air

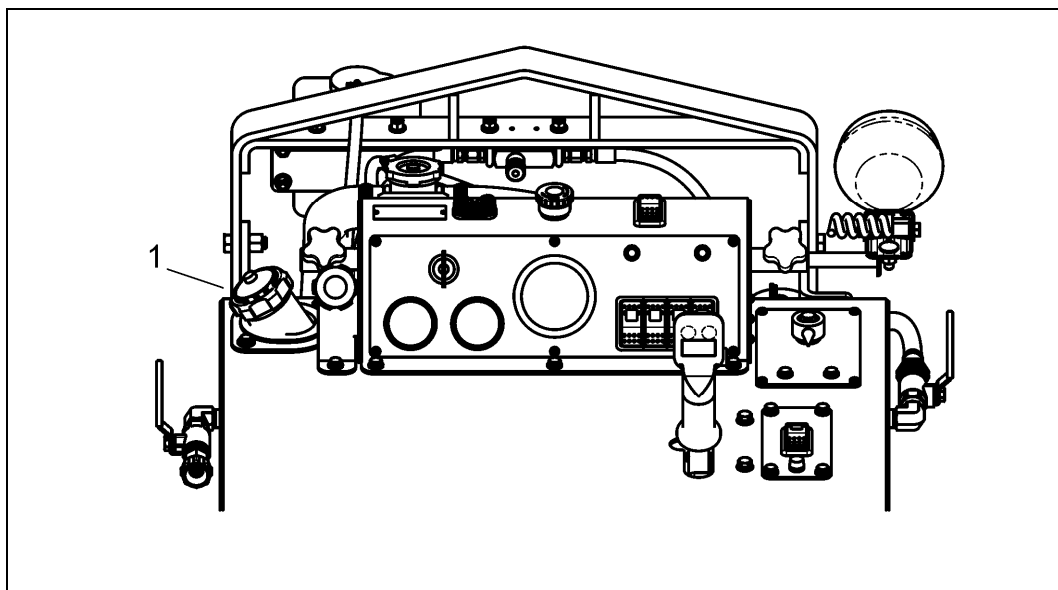


L'affichage dans la fenêtre a la signification suivante:

Couleur affichée	Signification
Jaune	Filtre à air OK
Rouge	Filtre à air bouché

► Remplacer le filtre à air s'il est bouché.

7.4 Vérifier le niveau de carburant

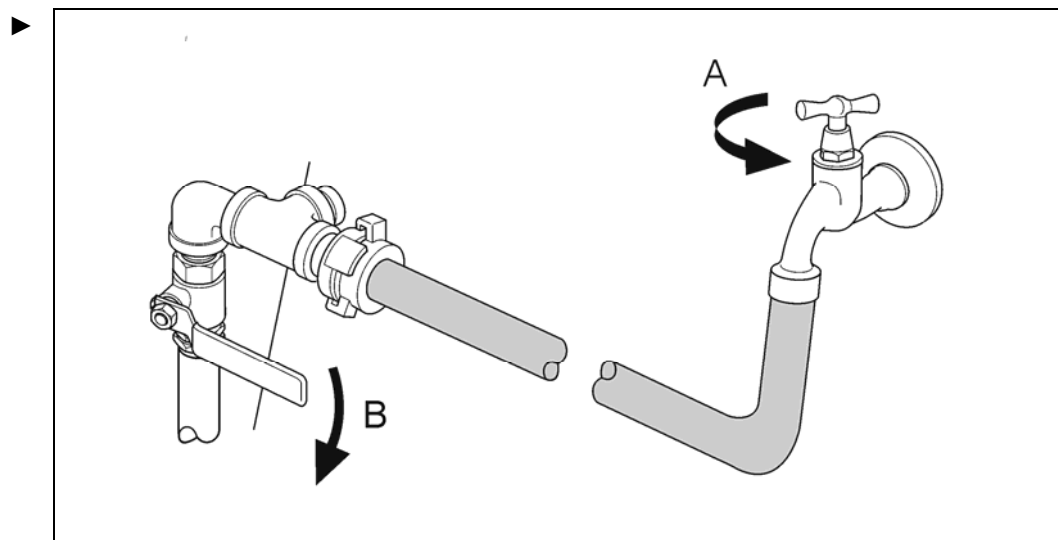


- Vérifier l'indicateur de niveau du réservoir (1) et le cas échéant ajouter du carburant.

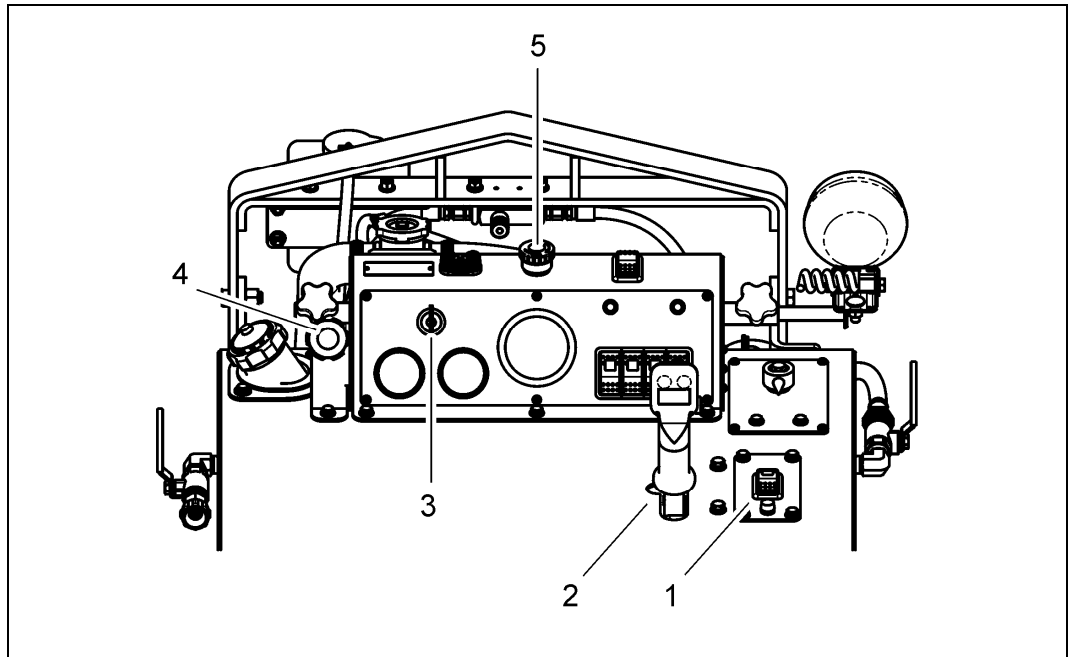
7.5 Positionner la scie de sol



1. Amener la scie de sol en position de travail.
2. Régler la scie de sol à l'aide des repères de coupe.

7.6 Assurer l'alimentation en eau



7.7 Mettre le moteur en marche



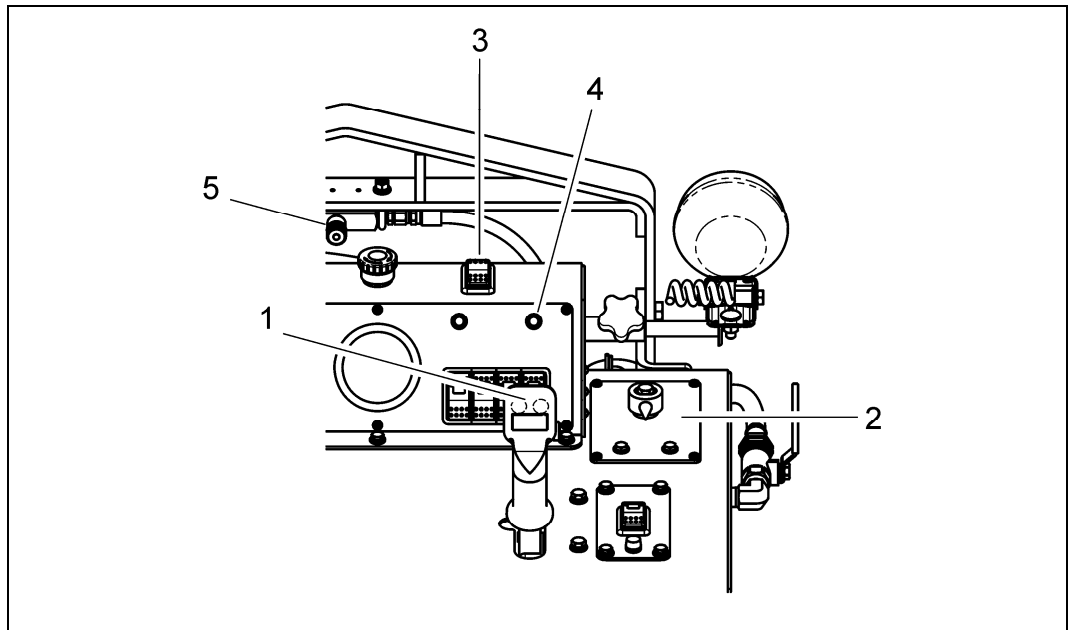
Symbole	Signification
	Commutateur d'embrayage en position embrayée
	Commutateur d'embrayage en position débrayée

- ✓ Levier de commande (2) encliqueté en position **0**
- ✓ Le levier d'embrayage (1) est en position débrayée
- ✓ Le bouton **d'arrêt d'urgence** (5) est libre

1. Mettre la clef de contact (3) en position préchauffage jusqu'à ce que le voyant de préchauffage s'éteigne.
2. Tourner ensuite encore la clef de contact vers la droite pour démarrer.
Les indicateurs de batterie et de pression d'huile s'allument lors du démarrage et s'éteignent ensuite.
3. Régler la vitesse de rotation optimale de la lame de scie à l'aide du compte-tours de moteur (4).

7.8 Lever / abaisser la lame de scie

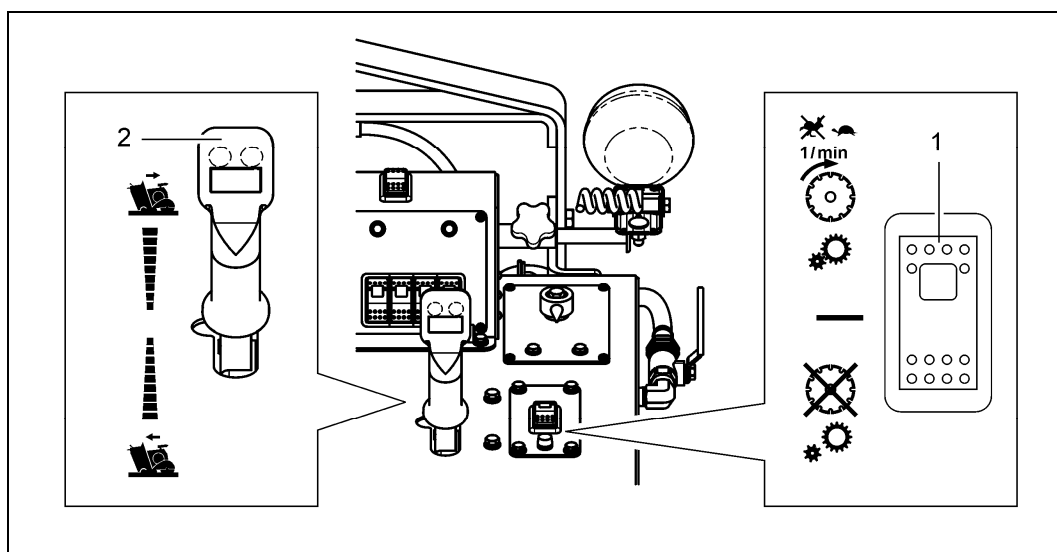
7.8.1 Exemple: abaisser



1. Appuyer sur la touche **Abaisser** (1) jusqu'à ce que la lame de scie touche le sol.
2. Mettre l'indicateur de profondeur de coupe (2) sur **0**.
3. Amener la lame de scie à la profondeur de coupe voulue à l'aide de la touche **Abaisser**.
4. Enfoncer la touche de butée de profondeur (3) vers l'avant pendant au moins 3 secondes, la lampe (4) s'allume.
5. La vitesse d'abaissement peut être réglée au moyen de la vanne de commande (5).

Pour désactiver la profondeur de coupe mémorisée, lever légèrement la lame de scie et remettre l'interrupteur à bascule (3) dans sa position initiale.

7.9 Régler l'avance

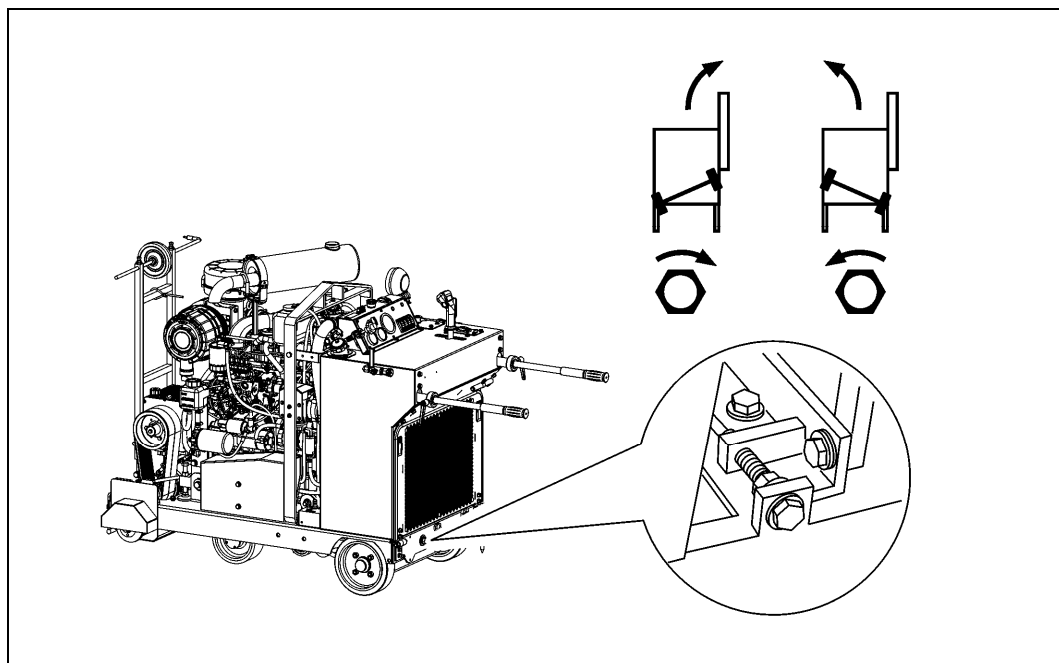


Symbole	Signification
	Commutateur d'embrayage en position embrayée
	Commutateur d'embrayage en position débrayée
	Réglage avance en marche avant
	Réglage avance en marche arrière

- ✓ Le réglage d'avance est en position neutre
- ✓ Le frein est desserré

1. Mettre le commutateur d'embrayage (1) en position embrayée.
Important: embrayer seulement à petite vitesse de rotation du moteur (vitesse de rotation de la lame)
2. A l'aide du réglage d'avance (2), régler le sens de marche et la vitesse.

7.10 Corriger le suivi du tracé



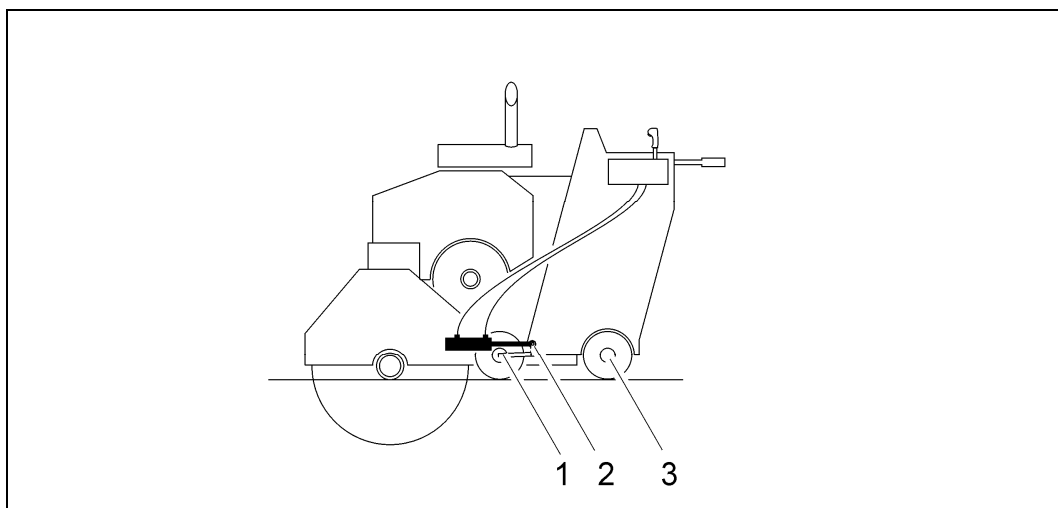
Corriger le suivi du tracé

- Si la scie dévie, régler l'axe de roue arrière à l'aide de la vis de réglage.

8 Entretien

Quand?	Quoi?
Tous les jours	<ul style="list-style-type: none"> ▶ Contrôle du niveau d'huile. ▶ Contrôle visuel de l'état général.
Chaque semaine	<ul style="list-style-type: none"> ▶ Contrôler la tension de la courroie et la régler si nécessaire.
Toutes les 50 h de service	<ul style="list-style-type: none"> ▶ Graisser le boulon graisseur.
Tous les ans ou toutes les 100 h de service	<ul style="list-style-type: none"> ▶ Grande révision par TYROLIT Hydrostress AG ou par un représentant agréé.
Suivant les indications du fabricant du moteur	<ul style="list-style-type: none"> ▶ Prendre toutes les mesures nécessaires suivant le mode d'emploi du fabricant du moteur.

8.1 Boulons graisseurs



Position des boulons graisseurs

- 1 Palier d'arbre de levage
- 2 Pied de vérin
- 3 Palier d'entraînement de roue

9 Défaillances

Défaut	Cause possible	Remède
Scie de sol ne fonctionne pas	Bouton d' ARRÊT D'URGENCE est enfoncé.	▶ Débloquer le bouton d' ARRÊT D'URGENCE .
Lame de scie bloquée	Lame de scie coincée dans le sol	▶ Reculer la scie de sol. ▶ Le cas échéant libérer la lame à l'aide des boutons à bascule. ▶ Le cas échéant arrêter le moteur, démonter la lame de scie et la libérer séparément du sol.
Lame ne tourne pas malgré le moteur en marche	Courroie détendue	▶ Tendre ou remplacer la courroie.
	Boulon d'entraînement de la bride de fixation cisailé	▶ Monter une nouvelle bride de fixation.
Avance ne fonctionne pas	Tringle du réglage d'avance altérée	▶ Vérifier et le cas échéant remettre en état la tringle du réglage d'avance.
	Hydrostatique défectueux	▶ Vérifier et le cas échéant faire remettre en état par un technicien TYROLIT Hydrostress.
Moteur ne fonctionne pas bien	Mauvais carburant	▶ Arrêter le moteur et remplacer le carburant.
	Filtre à carburant bouché	▶ Remplacer le filtre à carburant.
Indicateur de batterie allumé	Faux contact entre batterie et générateur	▶ Vérifier et le cas échéant rétablir les contacts.
	Batterie insuffisamment chargée	▶ Recharger ou remplacer batterie.
	Batterie trop chargée	▶ Contrôler la génératrice
Indicateur de la température huile allumé	Température huile trop élevée	▶ Laisser tourner la scie de sol à vide jusqu'à extinction de l'indicateur.
	Trop peu d'huile	▶ Rajouter de l'huile.
Indicateur de la pression d'huile allumé	Défaillance pompe à huile	▶ Remplacer la pompe à huile.
Indicateur température moteur dans le rouge	Surcharge moteur	▶ Laisser le moteur tourner quelques minutes à vide. ▶ Contrôler le niveau de liquide de refroidissement

10 Caractéristiques techniques

10.1 Dimensions

Paramètre	Valeur
Poids	987 kg
Profondeur de coupe (maxi)	500 mm
Ø porte-lame	25,4 mm
Ø de lame maxi	1.200 mm
Encombrement (cotes de transport avec protection de lame relevée)	Lon: 1.615 mm Lar: 930 mm H: 1.335 mm

10.2 Moteur

Paramètre	Valeur
Type	KUBOTA
Puissance	74 ch
Régime nominal	Suivant mode d'emploi du fabricant du moteur
Capacité huile	Suivant mode d'emploi du fabricant du moteur
Volume réservoir	34 l
Carburant	Diesel
Refroidissement	Refroidissement à eau / Refroidissement à air

10.3 Levage

Paramètre	Valeur
Type d'entraînement	Electro-hydraulique
Qualité d'huile	ATF Dexron II D

10.4 Entraînement d'avance

Paramètre	Valeur
Type d'entraînement	Hydraulique
Qualité d'huile	ATF Dexron II D
Refroidissement	Refroidissement à air

10.5 Niveau sonore et vibrations

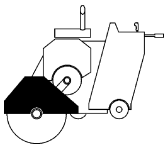
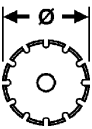
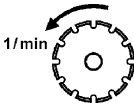
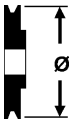
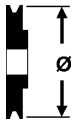
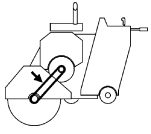
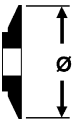
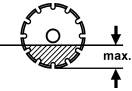
Paramètre	Valeur
Niveau sonore à l'oreille de l'utilisateur (L_{eq})	96,6 dB(A)*
Niveau sonore sur le lieu de travail (L_{PA})	96,9 dB(A)*
Puissance acoustique suivant ISO 3744 (L_{WA})	116,9 dB(A)*
Vibrations DIN EN ISO 5349-2	< 2,5 m/s^2

* Valeur valable pour les conditions suivantes: L'entraînement d'avance est coupé et la lame de scie n'est pas en prise. La mesure se fait en fixe, avec moteur en pleine charge avec une lame de scie de Ø 900 mm. Lors de la coupe, des niveaux sonores plus élevés peuvent se produire.

10.6 Batterie

Paramètre	Valeur
Description	Batterie 12 V, Group Size 24
Référence batterie	EODP 2800465
Longueur	260 mm
Largeur	173 mm
Hauteur	225 mm
Capacité	70 Ah
Dénomination du fabricant	P7029

10.7 Conditions de coupe

Protection de lame	Ø de lame	Vit. de rot. lame [tr/mn]	Ø poulie de courroie inférieure	Ø poulie de courroie supérieure	Taille de courroie	Ø bride attachement de lame	Profondeur de coupe
20" / 500 mm	500 mm	2.475	3,65"	6,5"	3VX530	5" / 127 mm	185
26" / 600 mm	600 mm	2.075	4"	6"	3VX530	5" / 127 mm	235
30" / 700 mm	700 mm	1.725	4,5"	5,6"	3VX530	5" / 127 mm	285
36" / 900 mm	900 mm	1.475	4,75"	5"	3VX530	6" / 152 mm	370
42" / 1 000 mm	1.000 mm	1.175	4,75"	4"	3VX355	7" / 178 mm	410
48" / 1200 mm	1.200 mm	1.050	4,75"	4"	3VX355	8" / 203 mm	500
							



La roue de courroie ne peut être remplacée que par un technicien TYROLIT Hydrostress ou par une personne formée à cet effet.

Déclaration de conformité CE

Désignation	Scie de sol
Référence du matériel	FSD1274 ★★★
Année de construction	2010
Fabricant	TYROLIT Hydrostress AG

Nous déclarons, sous notre seule responsabilité, que ce produit répond aux directives et normes suivantes:

Directives appliquées

Directive machine	2006/42/CE
Emissions sonores	2000/14/CE
Directives électriques	93/68/CEE
Compatibilité électromagnétique	89/336/CEE
Restriction d'utilisation 2002/95/CE de certains produits dangereux dans les appareils électriques et électroniques	2002/95/CE
Directive relative aux déchets d'équipements électriques et électroniques (DEEE)	2002/96/CE
Directive vibrations	2002/44/CE

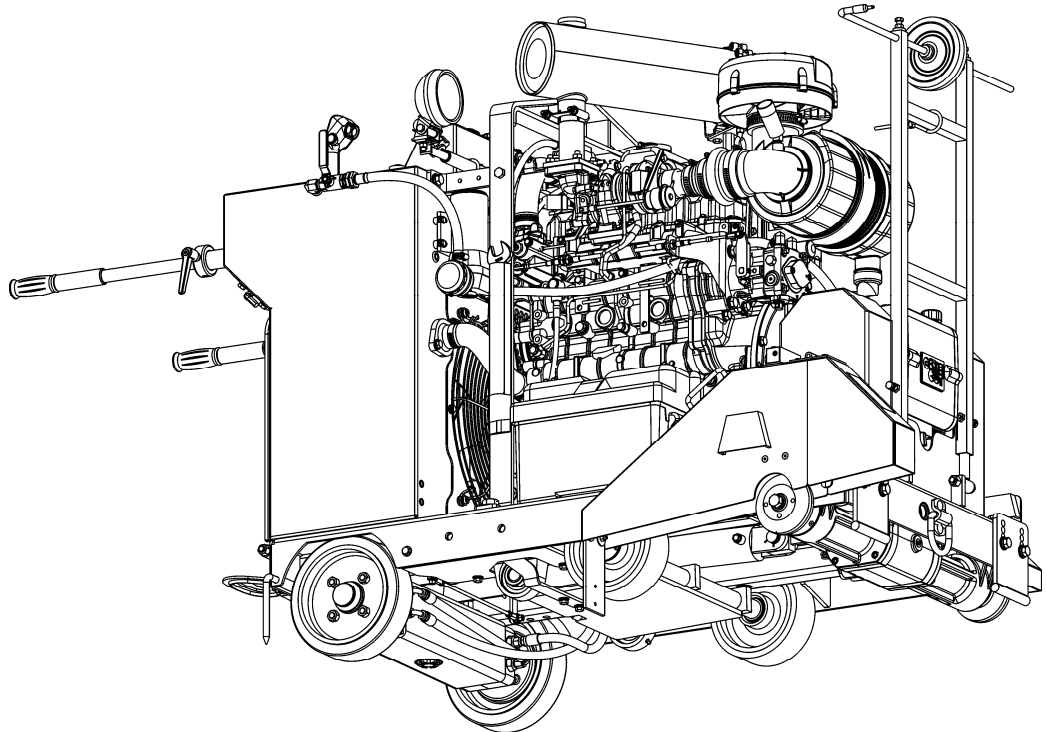
Normes

EN 12100-1	Sécurité des machines – Conceptions de base, principes généraux de conception.
EN 12100-2	Sécurité des machines – Conceptions de base, principes techniques.
EN ISO 14121	Sécurité des machines – Principes pour l'appréciation du risque.
EN 294	Sécurité des machines – Distances de sécurité pour empêcher l'atteinte des zones dangereuses par les membres supérieurs.
IEC 60204-1	Sécurité des machines – Equipement électrique de machines, exigences générales.
IEC 6100-6-3	Compatibilité électromagnétique
EN 13862	Machines à scier les sols – Sécurité
EN 349	Sécurité des machines – Écartements minimaux pour prévenir les risques d'écrasement de parties du corps humain.
EN 982	Sécurité des machines Prescriptions de sécurité relatives aux systèmes et à leurs composants – Hydraulique.
EN ISO 3744	Acoustique – Détermination des niveaux de puissance acoustique émis par les sources de bruit à partir de la pression acoustique

Manuale d'istruzioni

Tagliagiunti FSD1274 ★★★

Indice 001



Congratulazioni!

con HYDROSTRESS Lei ha scelto un apparecchio di sperimentata efficacia e costruito secondo standard tecnologici di avanguardia. Solo i ricambi originali TYROLIT Hydrostress garantiscono qualità e intercambiabilità. Qualora gli interventi di manutenzione siano trascurati o eseguiti non correttamente, non potremo adempiere ai nostri obblighi di garanzia. Qualsiasi riparazione deve essere eseguita esclusivamente da personale specializzato adeguatamente istruito. Il nostro servizio di assistenza clienti è a Sua disposizione per consentirLe di conservare l'apparecchio TYROLIT Hydrostress in perfetto stato di funzionamento. Le auguriamo buon lavoro!

TYROLIT Hydrostress

Copyright © TYROLIT Hydrostress

TYROLIT Hydrostress AG
Witzbergstrasse 18
CH-8330 Pfäffikon
Svizzera
Telefono +41 (0) 44 952 18 18
Telefax +41 (0) 44 952 18 00

1 Sicurezza



Le presenti istruzioni per l'uso sono da considerarsi parte integrante della documentazione allegata al tagliagiunti. Queste istruzioni sono completate dal "Manuale di sicurezza / Descrizione del tagliagiunti".

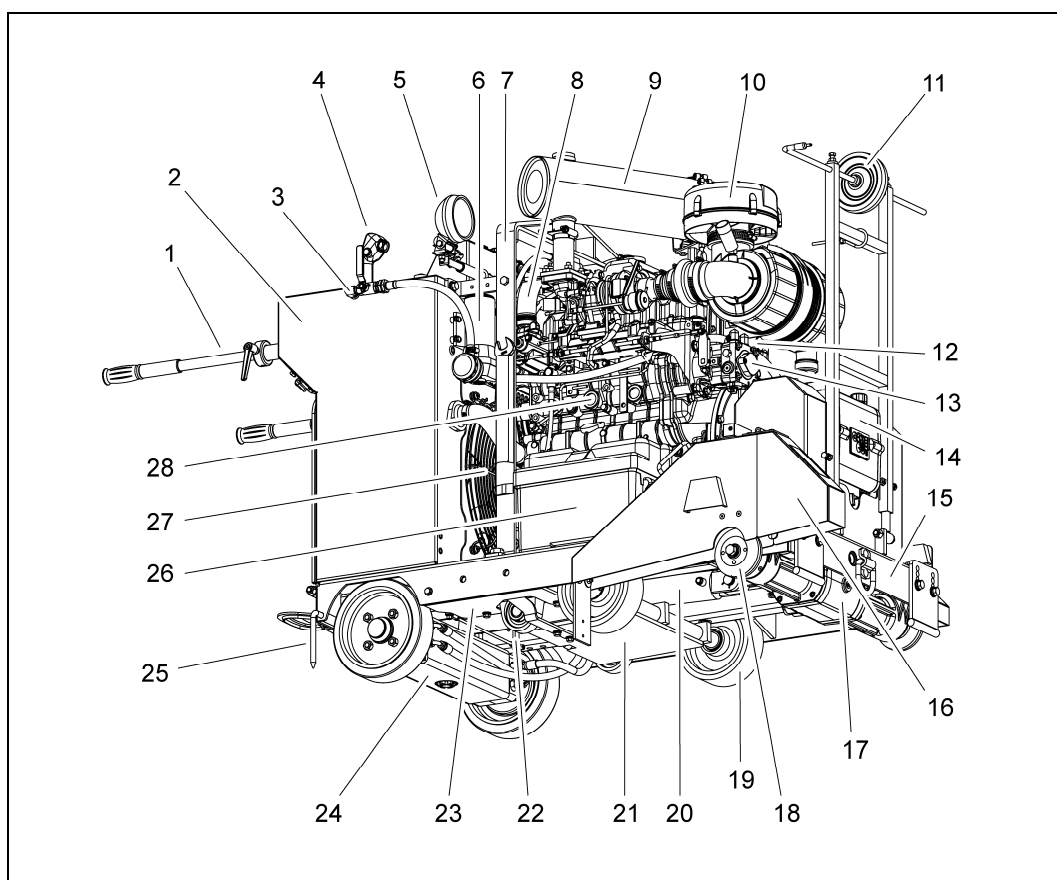


PERICOLO

In caso di mancata osservanza delle istruzioni riportate nel "Manuale di sicurezza / Descrizione del tagliagiunti", si corre il rischio di gravi lesioni o di morte.

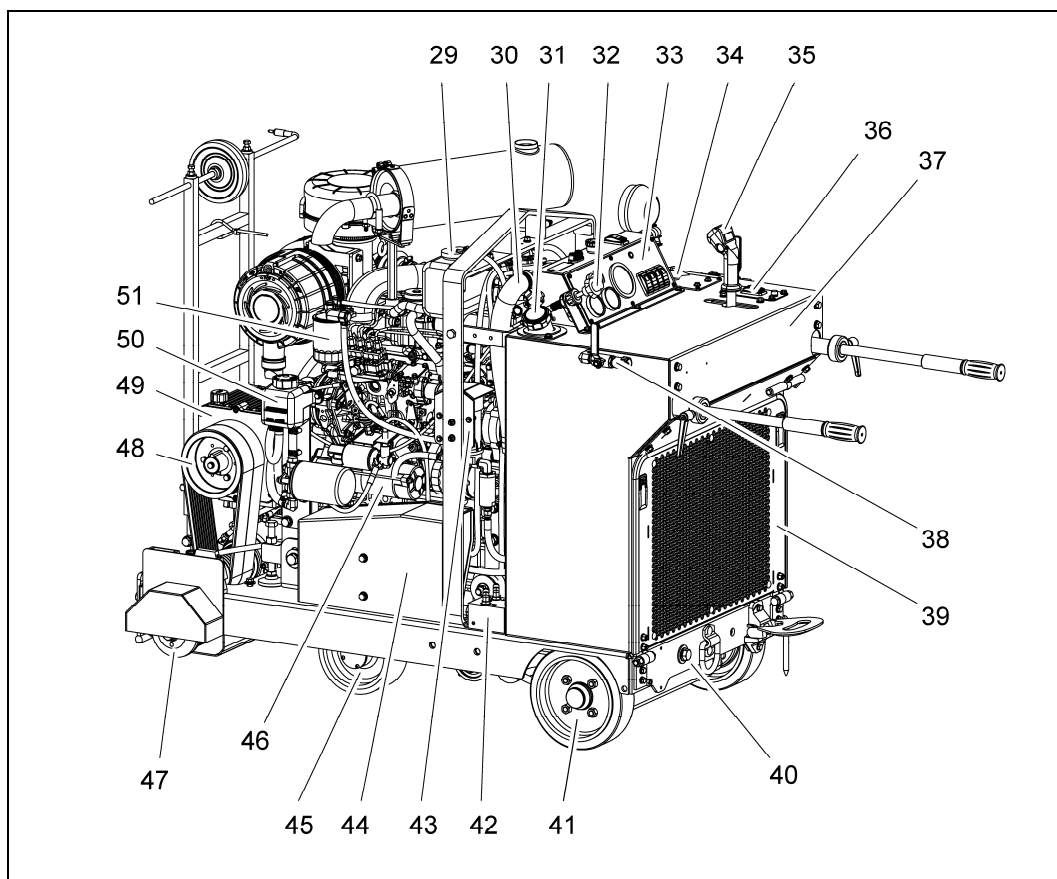
- ▶ Assicurare che il "Manuale di sicurezza / Descrizione del tagliagiunti" sia stato letto e ben compreso in tutte le sue parti.

2 Struttura



Componenti

1	Impugnatura a maniglia	11	Puleggia indicatore di taglio	21	Telaio di sollevamento
2	Gruppo di comando	12	Valvola dell'acqua	22	Cuscinetto telaio di sollevamento
3	Rubinetto dell'acqua	13	Comando idrostatico	23	Pianale
4	Leva di comando	14	Trasmissione comando disco	24	Comando avanzamento
5	Faro	15	Telaio	25	Indicatore di taglio posteriore
6	Pompa dell'acqua	16	Carter di protezione disco	26	Batteria
7	Dispositivo di aggancio alla gru	17	Trasmissione intermedia	27	Ventilatore radiatore
8	Tubo acqua di raffreddamento	18	Flangia del disco	28	Motore
9	Scappamento / silenziatore	19	Ruote		
10	Filtro dell'aria	20	Cilindro di sollevamento		

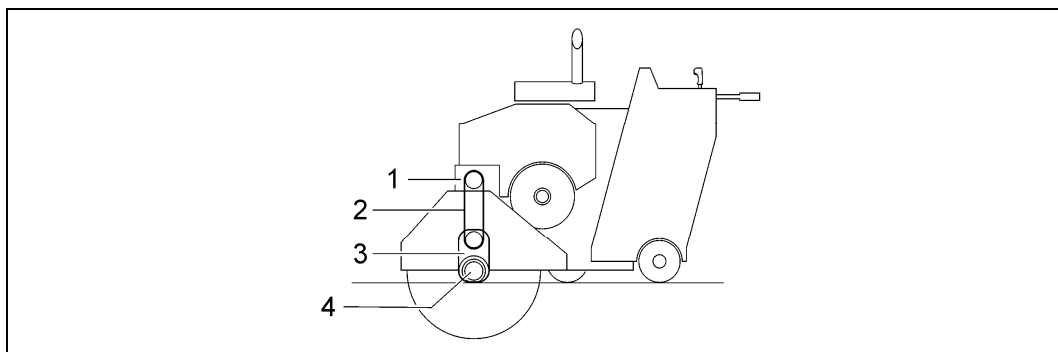


Componenti

29	Vaso di espansione acqua di raffreddamento	37	Telaio / targhetta identificativa	45	Ruota
30	Tubo acqua di raffreddamento	38	Allacciamento dell'acqua	46	Starter
31	Bocchettone di riempimento	39	Copriradiatore	47	Flangia del disco
32	Cavo acceleratore	40	Regolazione traiettoria	48	Ruota motrice
33	Interruttore di comando	41	Ruota motrice	49	Trasmissione comando disco
34	Spia profondità di taglio	42	Gruppo valvole comando avanzamento	50	Serbatoio olio - comando avanzamento
35	Leva di comando	43	Pompa olio	51	Filtro / Diesel
36	Interruttore trasmissione disco	44	Pompa idraulica cilindro di sollevamento		

3 Funzionamento

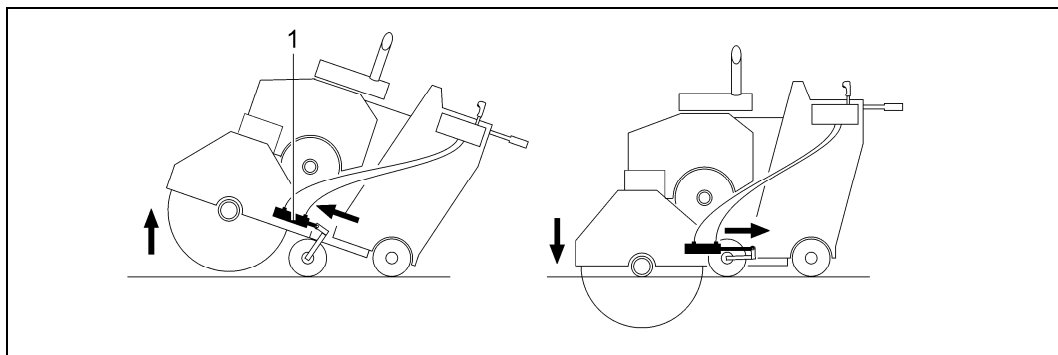
3.1 Comando del disco della sega



Comando del disco della sega (schematico)

- | | | | |
|---|-------------------------|---|-------------------------|
| 1 | Ingranaggi conici | 3 | Trasmissione intermedia |
| 2 | Cinghia di trasmissione | 4 | Albero di comando disco |

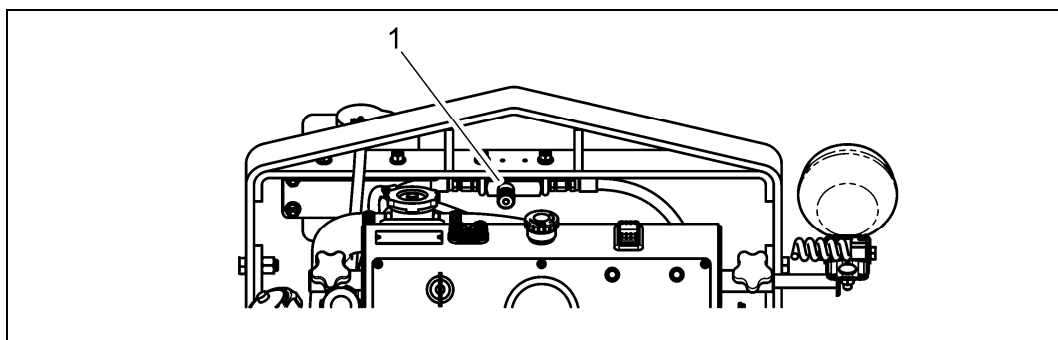
3.2 Comando sollevamento



Comando sollevamento (schematico)

- | | |
|---|--------------------|
| 1 | Cilindro idraulico |
|---|--------------------|

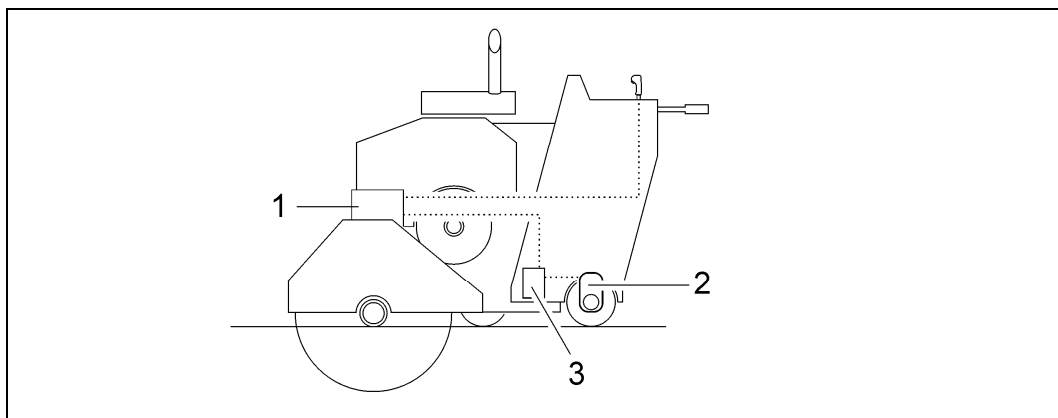
3.3 Velocità di abbassamento del disco



Velocità di abbassamento del disco

- | | |
|---|--|
| 1 | Valvola velocità di abbassamento del disco |
|---|--|

3.4 Comando avanzamento



Comando avanzamento (schematico)

- 1 Comando idrostatico
- 2 Motore idraulico
- 3 Gruppo valvole comando avanzamento ON / OFF

4 Trasporto

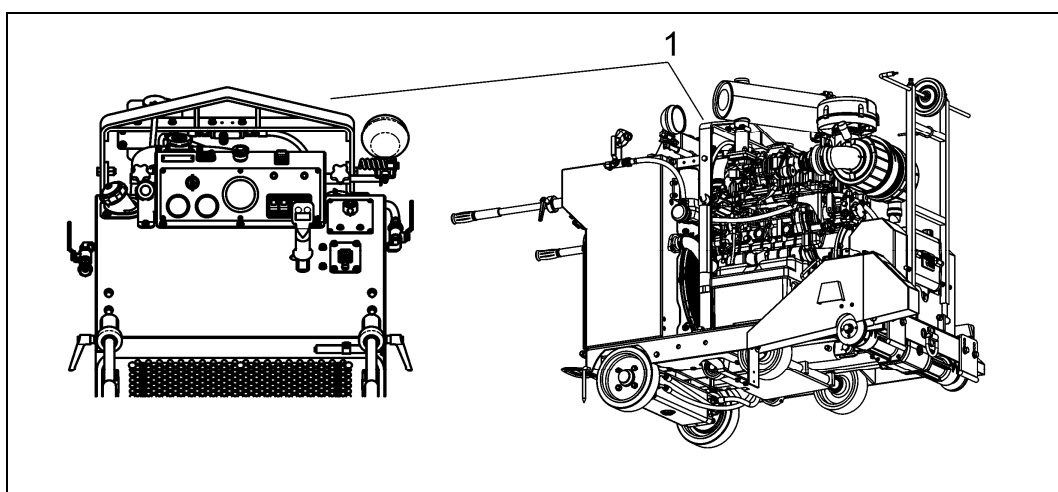


PERICOLO

Pericolo di morte o lesioni gravi in caso di modalità di trasporto non idonee!

- ▶ Trasportare il tagliagunti solo con motore principale disattivato.
- ▶ Impiegare solo veicoli da trasporto, sollevatori e attrezzature da carico dotate di portata adeguata.
- ▶ Agganciare il tagliagunti solo ai punti di sospensione previsti.
- ▶ Incaricare un istruttore esperto.
- ▶ Nelle operazioni di movimentazione con gru non sostare sotto a carichi sospesi.
- ▶ Nel trasportare il tagliagunti, tenerlo sempre sotto controllo.

4.1 Punto di sospensione

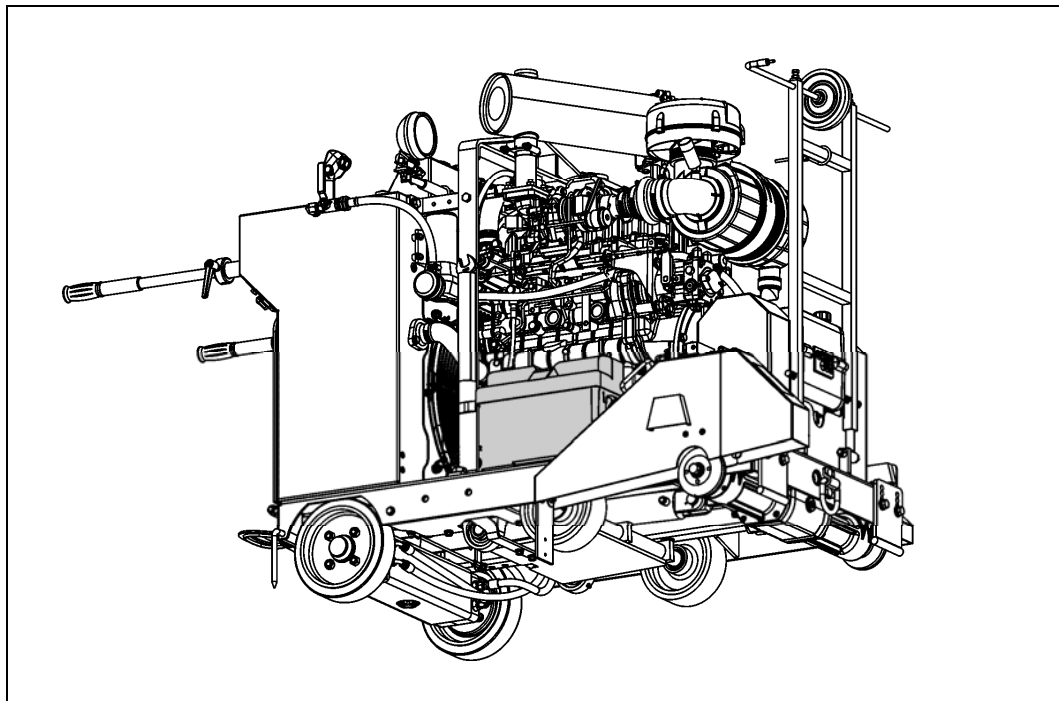


Punto di sospensione

1 Dispositivo di aggancio alla gru

5 Prima messa in funzione

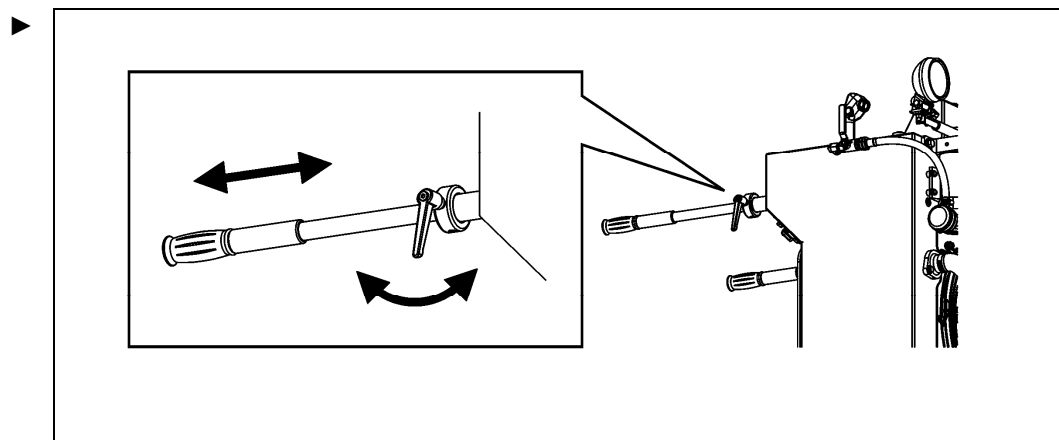
5.1 Montaggio della batteria



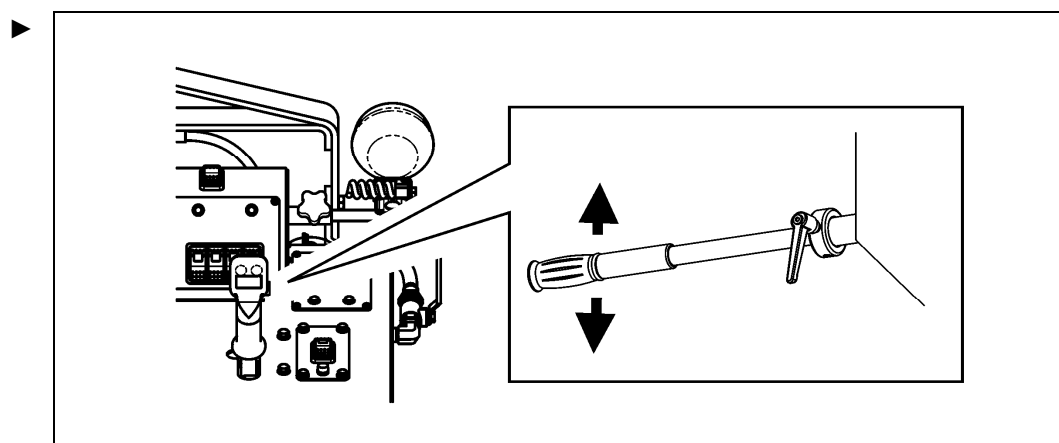
- Montare la batteria (tipo: ved. capitolo Dati tecnici).

6 Montaggio / attrezzamento

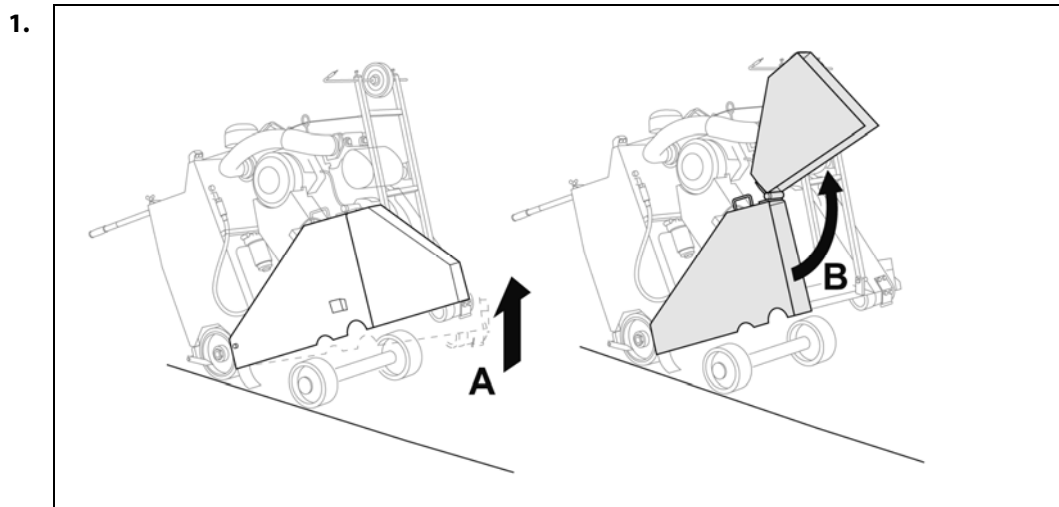
6.1 Montaggio delle impugnature



6.2 Regolazione dell'altezza delle impugnature



6.3 Montaggio del disco della sega



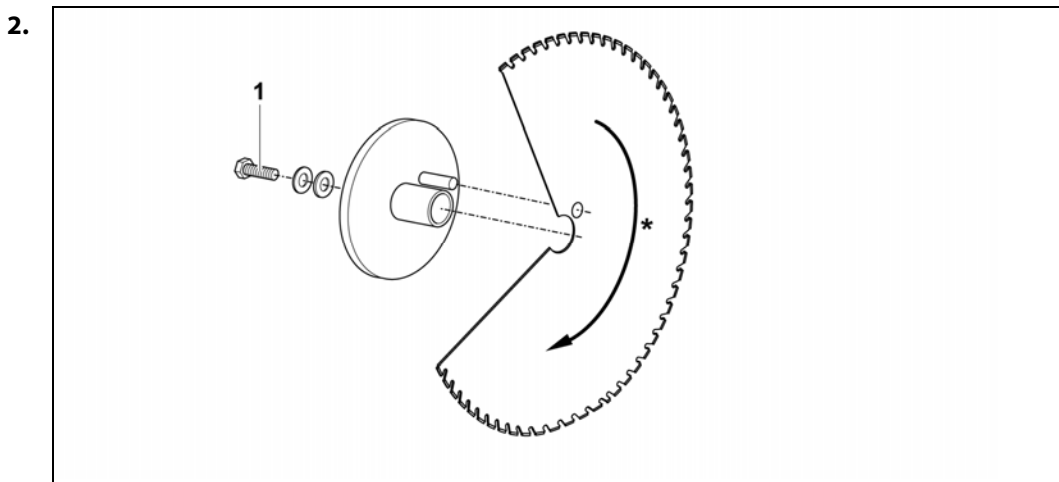
PERICOLO

Pericolo di morte o lesioni gravi in caso di proiezione di parti della macchina/opera (segmenti, schegge di calcestruzzo, disco ecc.)!

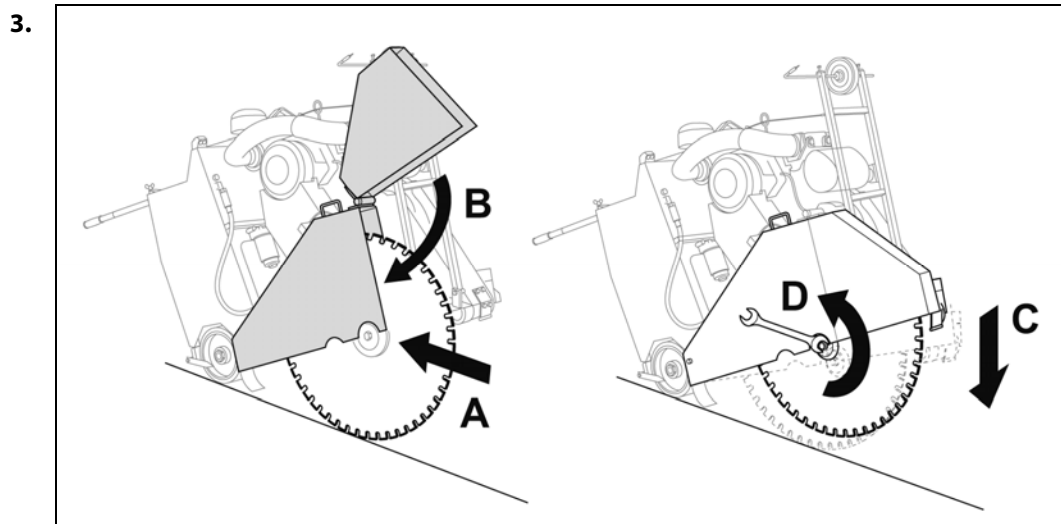
- ▶ Lavorare con il tagliagiunti solo con carter di protezione del disco applicato.
- ▶ Nel montare il disco della sega sul lato destro, impiegare la vite di fissaggio con filettatura sinistrorsa.
Nel montarlo sul lato sinistro, impiegare la vite con filettatura destrorsa.



- ▶ Prestare attenzione alle frecce indicatrici del senso di rotazione sul disco.



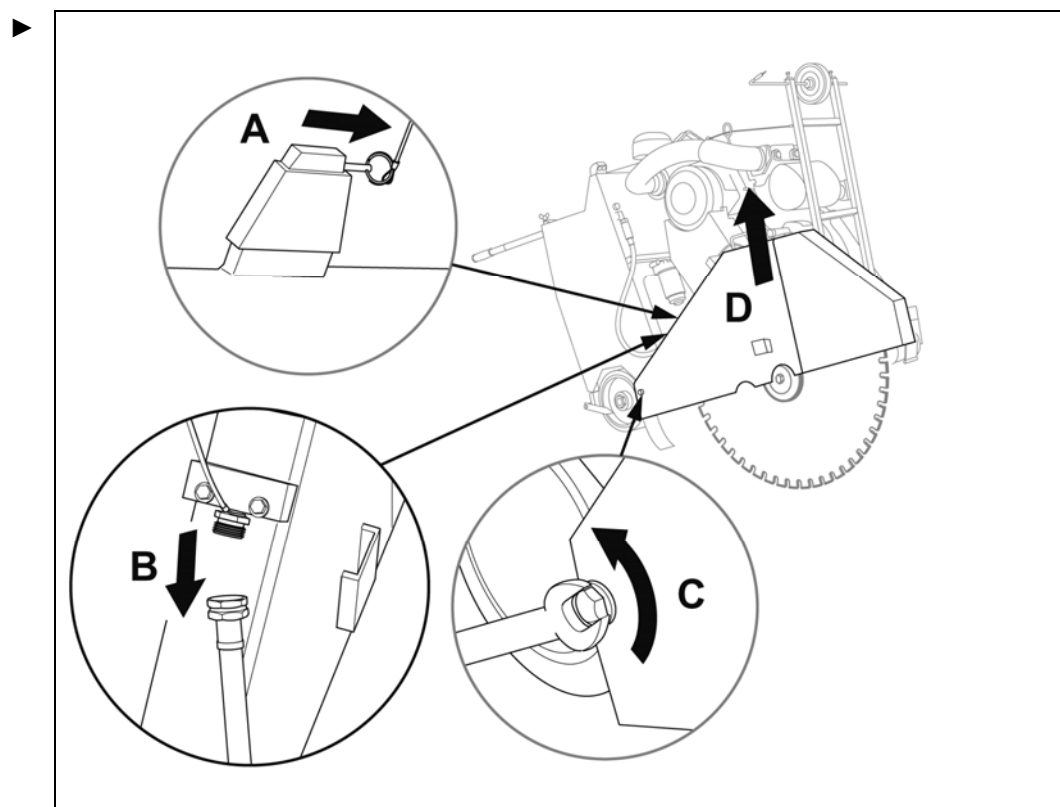
- 1 Vite di fissaggio
* Prestare attenzione al senso di rotazione



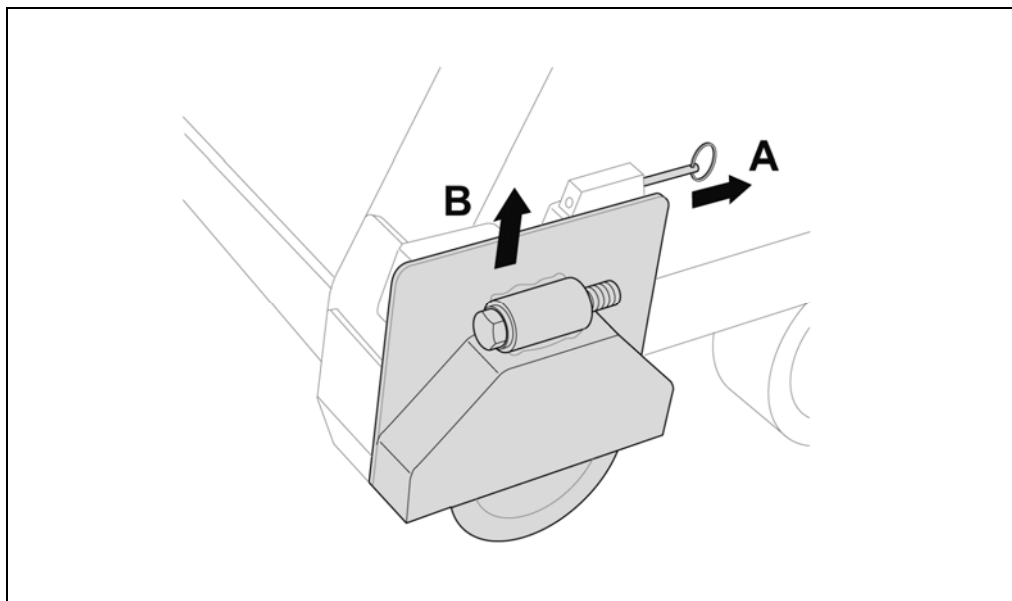
C: Per impedire che il disco della sega ruoti nel serrarlo, appoggiarlo con cautela a terra.

6.4 Montaggio del disco sull'altro lato

6.4.1 Smontaggio del carter di protezione del disco



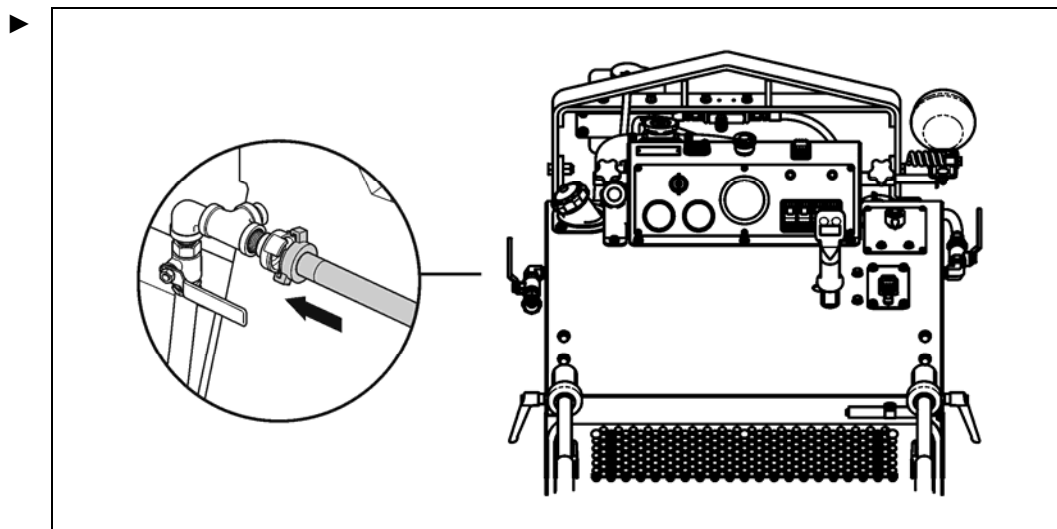
6.4.2 Smontaggio del riparo alberi



6.4.3 Montaggio del carter disco e del riparo alberi sull'altro lato

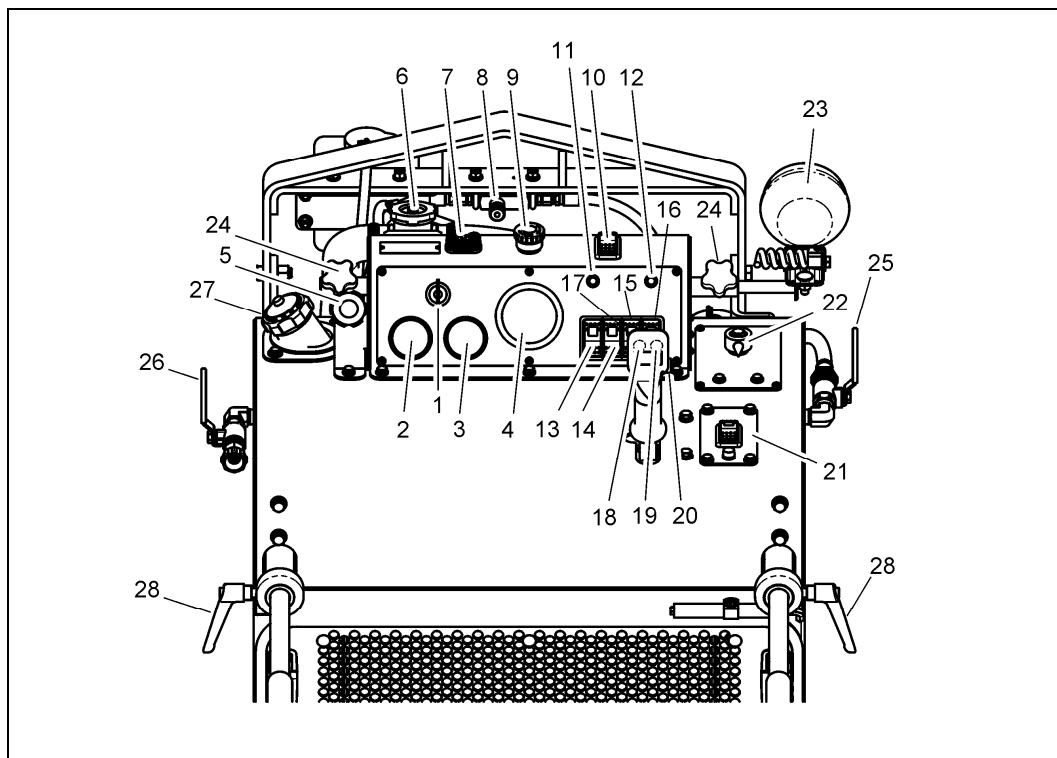
Il montaggio del carter disco e del riparo alberi si effettua nell'ordine inverso a quello di smontaggio.

6.5 Collegamento della tubazione dell'acqua



7 Modalità d'uso

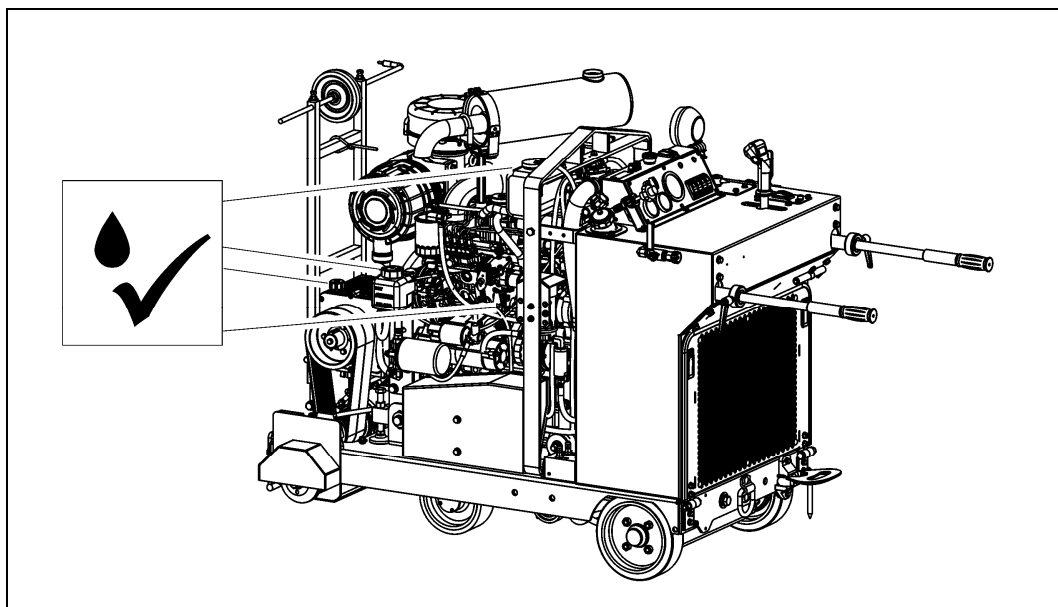
7.1 Vista generale degli elementi di comando



Elementi di comando

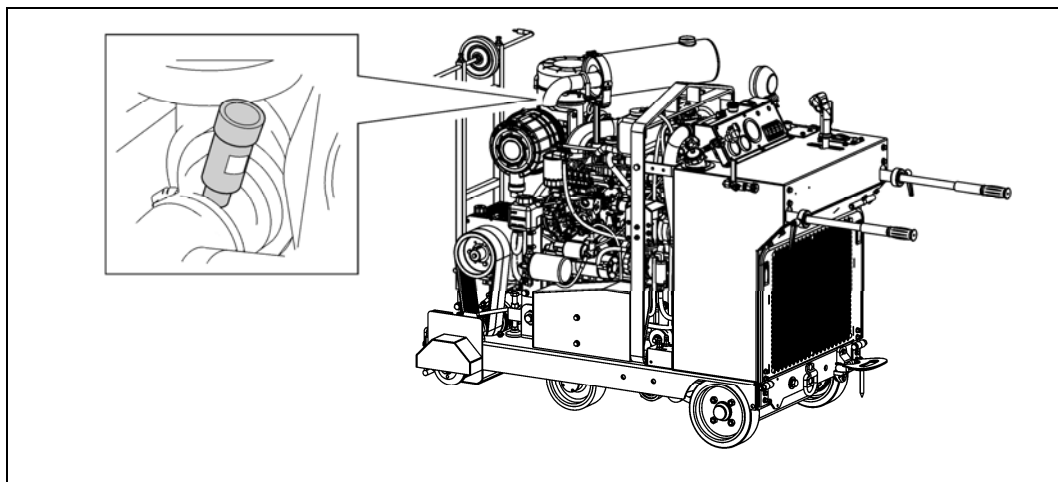
1	Interruttore di accensione	11	Spia acqua ON / OFF	21	Interruttore frizione disco
2	Spia temperatura refrigerante	12	Spia memorizzazione profondità di taglio	22	Indicatore della profondità di taglio
3	Spia allarme motore	13	Interruttore acqua ON / OFF	23	Proiettore
4	Contagiri disco	14	Interruttore freno ON / OFF	24	Regolazione angolare proiettore
5	Cavo acceleratore motore	15	Interruttore faro	25	Regolazione dell'acqua
6	Tappo radiatore	16	Interruttore (opzionale)	26	Alimentazione dell'acqua APERTO/CHIUSO
7	Supporto filo indicatore di taglio	17	Leva velocità di spostamento	27	Bocchettone rifornimento carburante
8	Valvola di regolazione	18	Interruttore Sollevamento	28	Leva di serraggio impugnatura
9	Pulsante di arresto di emergenza	19	Interruttore Abbassamento		
10	Interruttore memorizzazione profondità di taglio	20	Regolazione altezza impugnature		

7.2 Controllo dei livelli dell'olio e dell'acqua di raffreddamento



- Attenersi alle istruzioni d'uso del produttore del motore.

7.3 Controllo del filtro aria

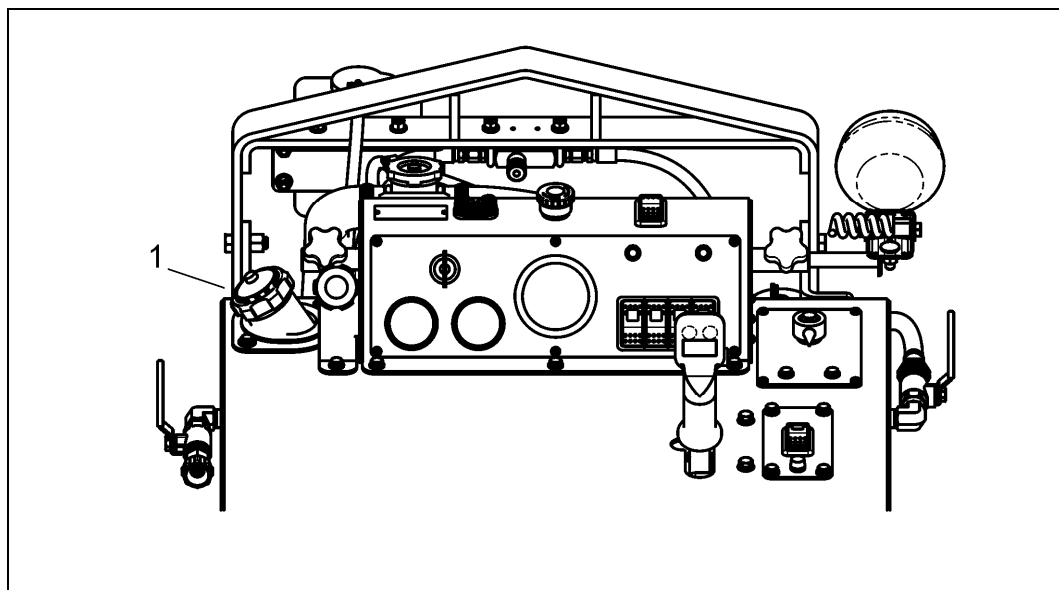


Il colore della spia d'ispezione ha il seguente significato:

Colore spia	Significato
Giallo	Filtro aria in ordine
Rosso	Filtro aria ostruito

- Se il filtro dell'aria è ostruito, sostituirlo.

7.4 Controllo del livello di propellente

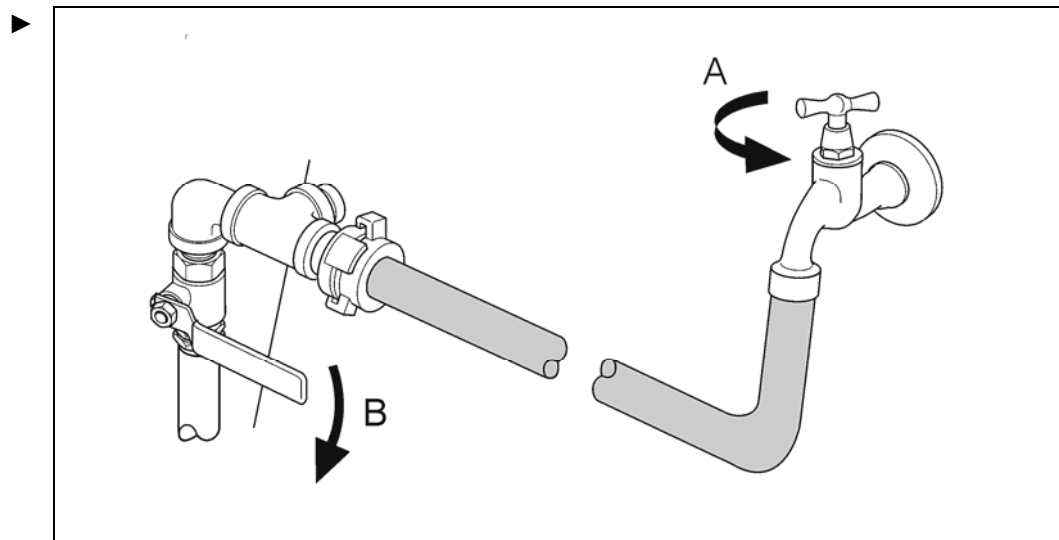


- Controllare l'indicatore di livello (1) sul tappo ed eventualmente rabboccare gasolio.

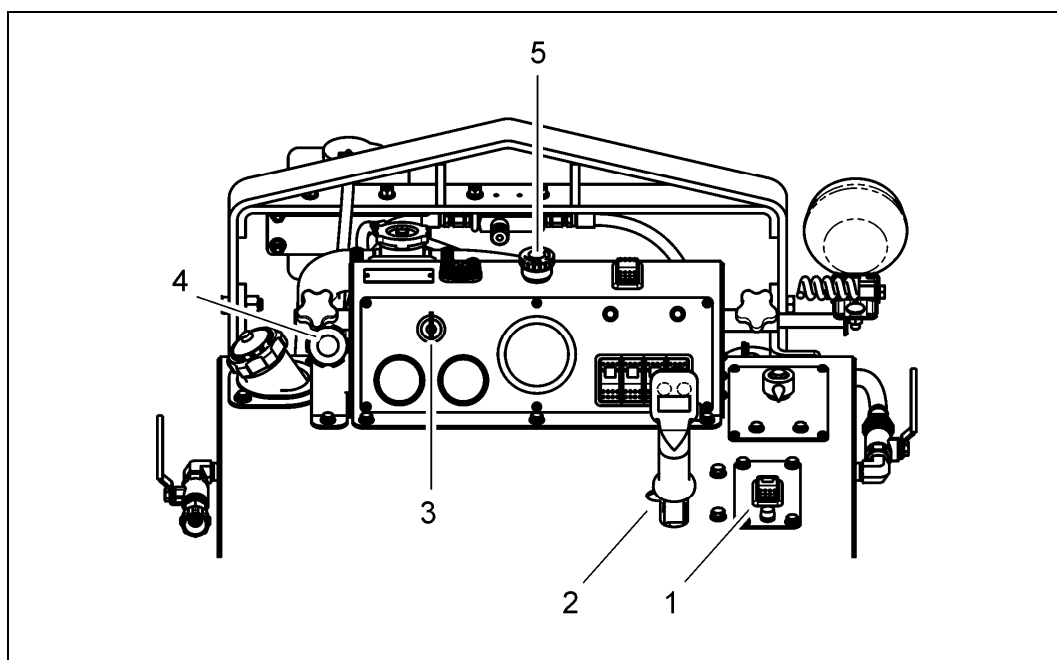
7.5 Posizionamento del tagliagunti



1. Portare il tagliagunti in posizione di lavoro.
2. Posizionare di precisione la macchina con gli indicatori di taglio.

7.6 Allacciamento dell'acqua



7.7 Accensione del motore



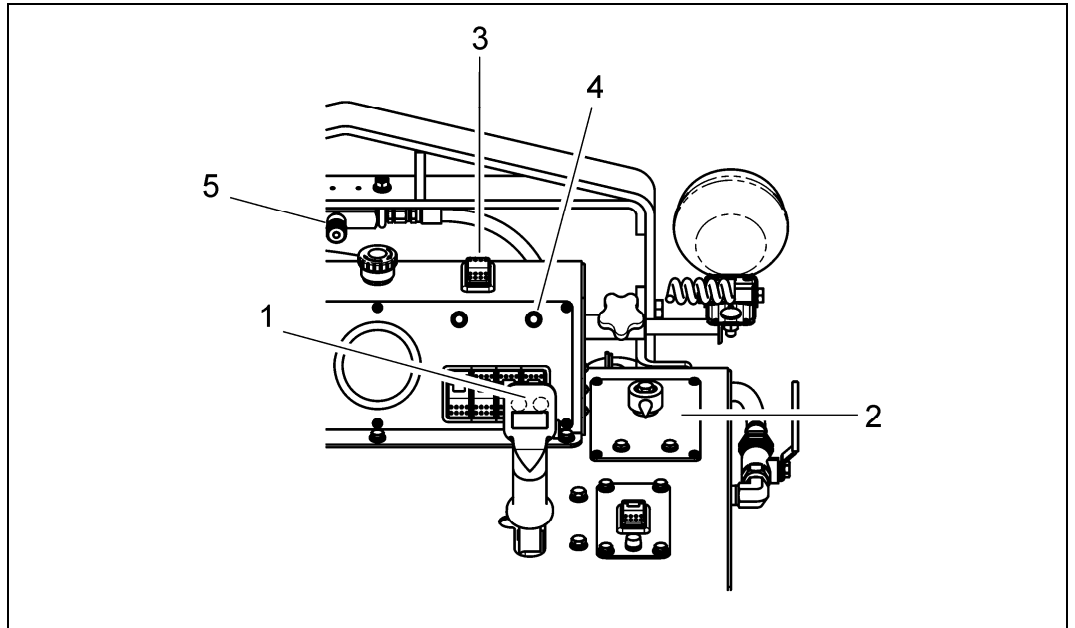
Simbolo	Significato
	Interruttore - frizione innestata
	Interruttore - frizione disinnestata

- ✓ Leva di comando (2) inserita in posizione **0**
- ✓ Interruttore della frizione (1) in posizione di disinnesto
- ✓ Interruttore di **arresto d'emergenza** (5) rilasciato

1. Mettere la chiave d'accensione (3) in posizione di preriscaldamento finché la rispettiva spia non si spegne.
2. Ruotare ulteriormente la chiave in senso orario.
Durante l'avviamento la spia della batteria e quella della pressione olio si accendono per rispegnersi immediatamente dopo.
3. Impostare il numero di giri del disco ottimale tramite il regolatore di regime del motore (4).

7.8 Abbassamento / sollevamento del disco

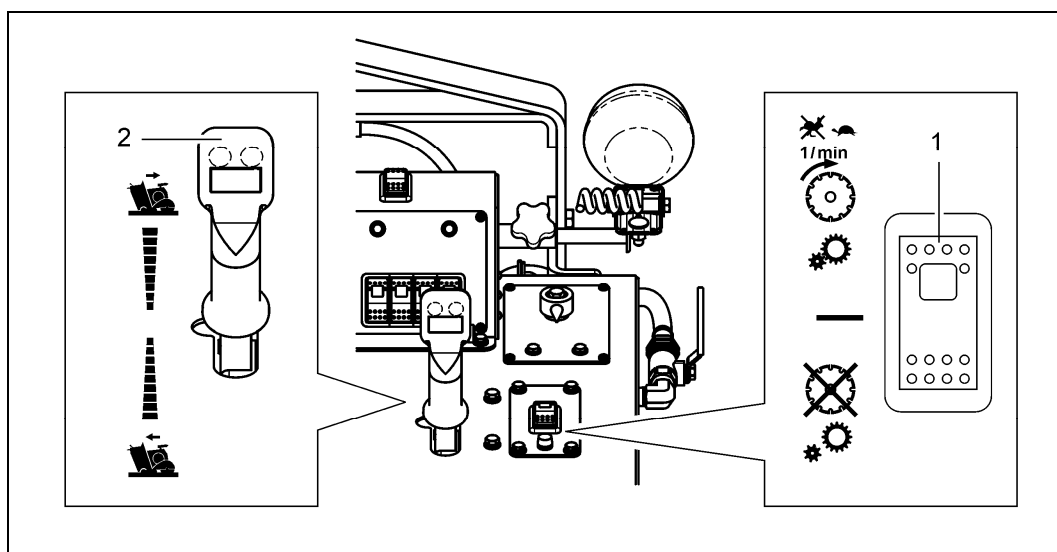
7.8.1 Esempio di abbassamento



1. Premere il tasto **Abbassamento** (1) quanto necessario per portare il disco a contatto con il materiale da tagliare.
2. Portare l'indicatore della profondità di taglio (2) in posizione **0**.
3. Con il tasto **Abbassamento** portare il disco alla profondità di taglio desiderata.
4. Spingere in avanti il pulsante battuta in profondità (3) per almeno 3 secondi; la spia (4) si accende.
5. La velocità di abbassamento può essere regolata mediante l'apposita valvola (5).

Per disattivare la profondità di taglio memorizzata basta sollevare leggermente il disco della sega e spingere indietro il commutatore (3).

7.9 Regolazione dell'avanzamento

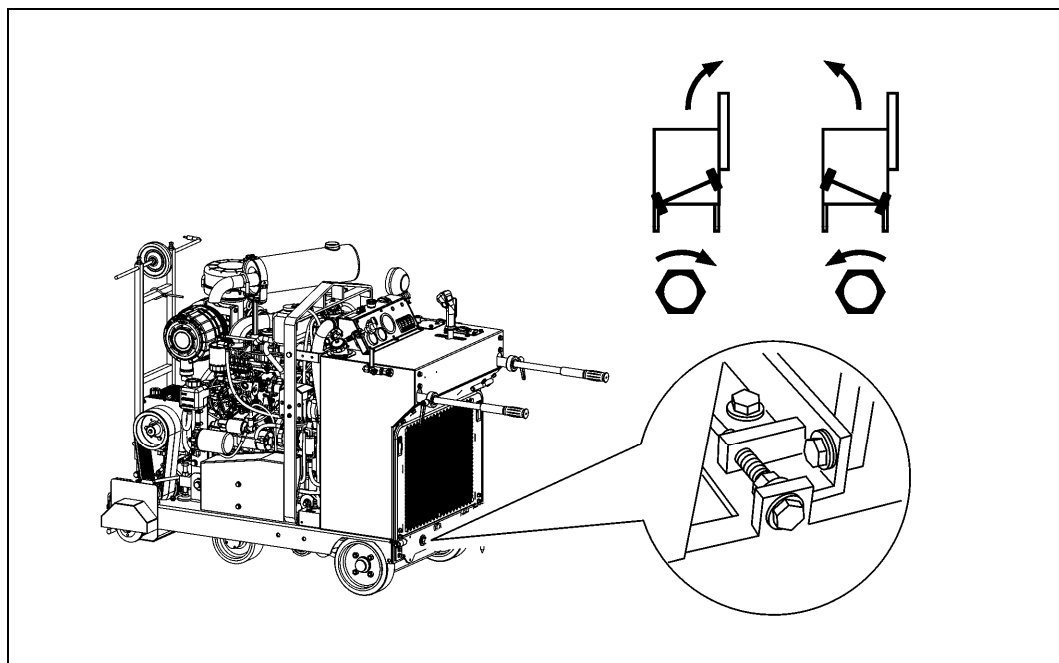


Simbolo	Significato
	Interruttore - frizione innestata
	Interruttore - frizione disinnestata
	Regolatore avanzamento in avanti
	Regolatore avanzamento all'indietro

- ✓ Regolatore avanzamento in posizione neutra
- ✓ Freno rilasciato

1. Portare l'interruttore della frizione (1) in posizione di innesto.
Importante: L'innesto deve avvenire solo con il motore a basso regime di giri (numero di giri del disco)
2. Con il regolatore dell'avanzamento (2) impostare il senso di traslazione e la velocità.

7.10 Correzione della traiettoria



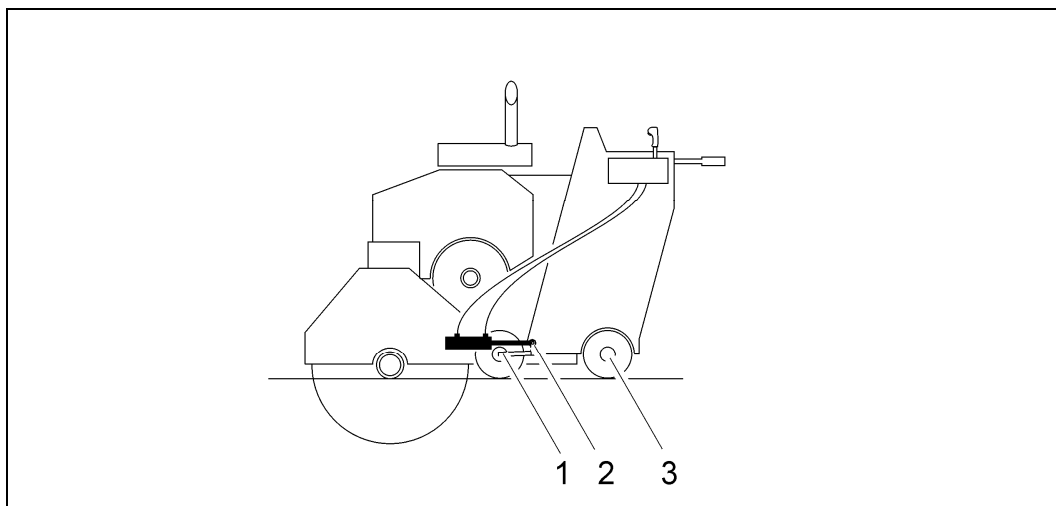
Correzione della traiettoria

- Mentre il taglio è in corso, regolare l'asse della ruota posteriore con la vite di registro.

8 Manutenzione

Quando?	Cosa?
Quotidianamente	<ul style="list-style-type: none"> ▶ Controllare il livello dell'olio. ▶ Eseguire un controllo visivo di eventuali danni.
Settimanalmente	<ul style="list-style-type: none"> ▶ Controllare la tensione della cinghia e, se necessario, ripristinare la corretta tensione.
Ogni 50 ore di esercizio	<ul style="list-style-type: none"> ▶ Rabboccare grasso nell'ingrassatore.
Ogni anno oppure ogni 100 ore d'esercizio	<ul style="list-style-type: none"> ▶ Fare eseguire la manutenzione generale da TYROLIT Hydrostress AG o una rappresentanza autorizzata.
Come da indicazioni del produttore del motore	<ul style="list-style-type: none"> ▶ Eseguire tutte le necessarie misure come da istruzioni del produttore del motore.

8.1 Ingrassatore



Posizione degli ingrassatori

- 1 Supporto albero di sollevamento
- 2 Occhio cilindro
- 3 Cuscinetto trasmissione a ruota

9 Guasti

Guasto	Possibile causa	Rimedio
Il tagliagiunti non funziona	L'interruttore di arresto di emergenza è premuto.	▶ Rilasciare l'interruttore di arresto d'emergenza .
Disco della sega bloccato	Disco inceppato nel materiale da tagliare	▶ Arretrare il tagliagiunti. ▶ Sbloccare eventualmente il disco inclinando la macchina. ▶ All'occorrenza fermare il motore, smontare il disco e disimpegnarlo dal materiale da tagliare.
Il disco non gira nonostante il motore sia in funzione	Cinghia allentata	▶ Portare la cinghia in tensione o farla sostituire.
	Perno di trascinamento rotto nella flangia di fissaggio	▶ Montare una flangia di fissaggio nuova.
L'avanzamento non funziona	Funzionamento irregolare della tiranteria di comando	▶ Controllare la tiranteria ed eventualmente farla riparare.
	Comando idrostatico difettoso	▶ Controllare il comando idrostatico ed eventualmente farlo riparare da un tecnico TYROLIT Hydrostress.
Rotazione irregolare del motore	Tipo di propellente errato	▶ Spegnerne immediatamente il motore e sostituire il propellente.
	Filtro diesel ostruito	▶ Fare sostituire il filtro.
Spia batteria accesa	Contatti difettosi nel collegamento tra batteria e alternatore	▶ Controllare i contatti ed eventualmente ripristinarli.
	Stato di carica batteria insufficiente	▶ Caricare la batteria o sostituirla.
	La batteria si sovraccarica	▶ Controllare la dinamo
Spia di temperatura olio accesa	Temperatura olio eccessiva	▶ Lasciare girare il tagliagiunti in assenza di carico finché la spia non si spegne.
	Livello olio insufficiente	▶ Rabboccare l'olio.
Spia di pressione olio accesa	Pompa olio difettosa	▶ Fare sostituire la pompa olio.
Indicatore di temperatura motore nel settore rosso	Carico motore troppo elevato	▶ Lasciare girare il motore alcuni minuti senza carico. ▶ Controllare il livello del refrigerante

10 Dati tecnici

10.1 Dimensioni

Parametro	Valore
Peso	987 kg
Profondità di taglio (max.)	500 mm
Ø supporto disco	25,4 mm
Ø disco max.	1.200 mm
Dimensioni (ingombro con carter di protezione disco sollevato)	Lungh. 1.615 mm Largh. 930 mm Alt. 1.335 mm

10.2 Motore

Parametro	Valore
Tipo	KUBOTA
Potenza	74 CV
Regime nominale	Come da istruzioni d'uso del produttore
Contenuto d'olio	Come da istruzioni d'uso del produttore
Capacità serbatoio	34 l
Propellente	Diesel
Raffreddamento	Raffreddamento ad acqua / ad aria

10.3 Comando sollevamento

Parametro	Valore
Tipo di trasmissione	Elettroidraulica
Qualità olio	ATF Dexron II D

10.4 Comando avanzamento

Parametro	Valore
Tipo di trasmissione	Idraulica
Qualità olio	ATF Dexron II D
Raffreddamento	Ad aria

10.5 Livello di rumorosità e vibrazioni

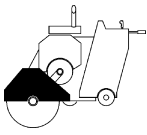

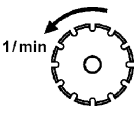
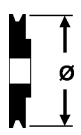
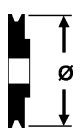
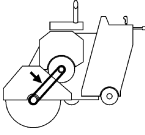
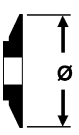
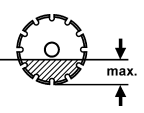
Parametro	Valore
Livello di rumorosità all'orecchio dell'operatore (L _{eq})	96,6 dB(A)*
Livello di rumorosità nel posto di lavoro (L _{PA})	96,9 dB(A)*
Pressione acustica sec. ISO 3744 (L _{WA})	116,9 dB(A)*
Vibrazioni DIN EN ISO 5349-2	< 2,5 m/s ²

* Valore nelle seguenti condizioni: comando avanzamento disinserito e disco della sega non in presa. Misurazione a macchina ferma, con motore a pieno carico e disco della sega Ø900 mm. Nella fase di taglio il livello di rumorosità può essere superiore.

10.6 Batteria

Parametro	Valore
Descrizione	Batteria a 12 Volt Group size 24
N. art. batteria DP	EODP 2800465
Lunghezza	260 mm
Larghezza	173 mm
Altezza	225 mm
Capacità	70 Ah
Sigla produttore	P7029

10.7 Dati di taglio

Carter di protezione disco	Ø disco	Disco giri/min	Ø puleggia cinghia inferiore	Ø puleggia cinghia superiore	Dim. cinghia	Ø flangia supporto disco	Profondità di taglio
20" / 500 mm	500 mm	2.475	3,65"	6,5"	3VX530	5" / 127 mm	185
26" / 600 mm	600 mm	2.075	4"	6"	3VX530	5" / 127 mm	235
30" / 700 mm	700 mm	1.725	4,5"	5,6"	3VX530	5" / 127 mm	285
36" / 900 mm	900 mm	1.475	4,75"	5"	3VX530	6" / 152 mm	370
42" / 1.000 mm	1.000 mm	1.175	4,75"	4"	3VX355	7" / 178 mm	410
48" / 1.200 mm	1.200 mm	1.050	4,75"	4"	3VX355	8" / 203 mm	500
							



La puleggia della cinghia può essere sostituita esclusivamente da un tecnico TYROLIT Hydrostress o altro tecnico specializzato.

Dichiarazione di conformità CE

Denominazione	Tagliagiunti
Denominazione del tipo	FSD1274 ★★★
Anno di costruzione	2010
Produttore	TYROLIT Hydrostress AG

Dichiariamo sotto la nostra completa responsabilità che il presente prodotto è conforme alle seguenti direttive e norme:

Direttiva applicata

Direttiva sulle macchine	2006/42/CE
Emissioni di rumore	2000/14/CE
Direttive elettriche	93/68/CEE
Compatibilità elettromagnetica	89/336/CEE
Restrizioni 2002/95/CE all'impiego di determinate sostanze pericolose in apparecchiature elettriche ed elettroniche	2002/95/CE
Direttiva sulla gestione rifiuti	2002/96/CE
Direttiva sulle vibrazioni	2002/44/CE

Norme applicate

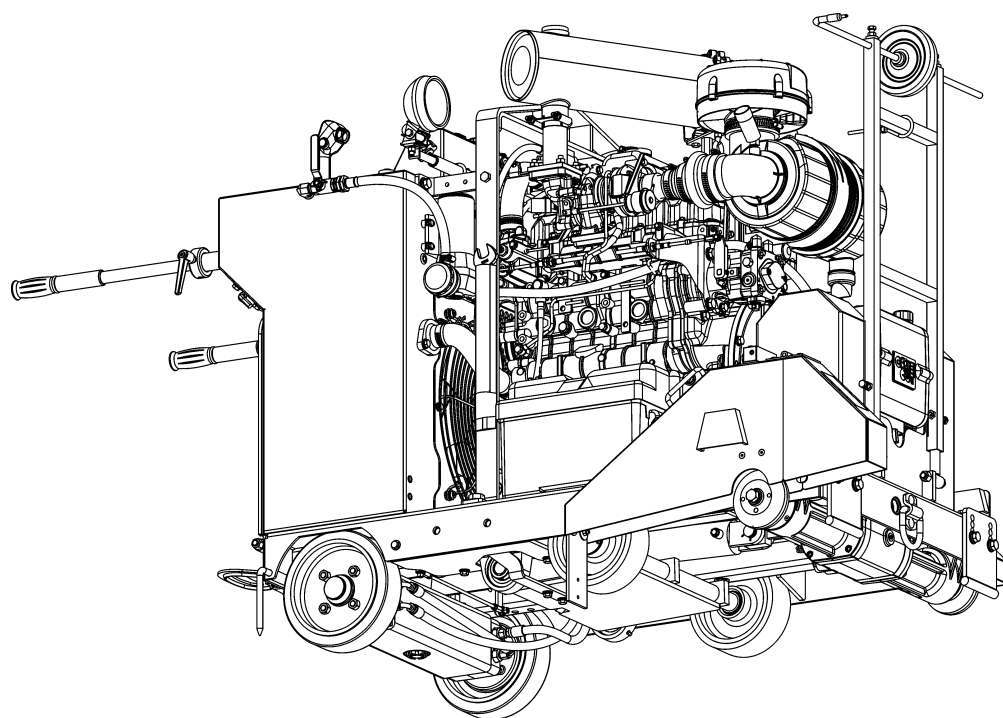
EN 12100-1	Sicurezza delle macchine – Definizioni base, principi generali di progettazione.
EN 12100-2	Sicurezza delle macchine – Definizioni base, principi tecnici generali.
EN ISO 14121	Sicurezza delle macchine – Principi generali di valutazione dei rischi.
EN 294	Sicurezza delle macchine – Distanze di sicurezza per l'accesso a zone pericolose con gli arti superiori.
IEC 60204-1	Sicurezza delle macchine – Equipaggiamento elettrico di macchine, requisiti generali.
IEC 6100-6-3	Compatibilità elettromagnetica
EN 13862	Rettificatrici per pavimenti – Sicurezza
EN 349	Sicurezza delle macchine – Distanze di sicurezza minime di parti del corpo.
EN 982	Sicurezza delle macchine Requisiti tecnici di sicurezza per impianti tecnici di sicurezza e relative parti idrauliche.
EN ISO 3744	Rilevamento del livello di potenza di fonti di rumore mediante misurazione della pressione acustica

Ersatzteilliste

Spare Parts List / Liste des pièces détachées / Lista di parti di ricambio

FSD1274P

Index / Indice 001



Verwendung der Ersatzteilliste

Die Ersatzteilliste ist keine Montage- oder Demontageanleitung. Diese Ersatzteilliste dient ausschliesslich zum einfachen und schnellen Finden von Ersatzteilen, die bei der untenstehenden Adresse bestellt werden können.

Sicherheitsvorschrift



Gefahr

Montieren oder demontieren von Baugruppen kann Risiken bergen, auf die in dieser Ersatzteilliste nicht hingewiesen wird.

Das Verwenden dieser Ersatzteilliste für Montage- oder Demontagezwecke ist strikte verboten. Für Montage- und Demontearbeiten sind ausschliesslich die entsprechenden Beschreibungen in der Betriebsanleitung zu befolgen.

Nichtbeachten dieser Vorschrift kann zu Verletzungen führen, die im schlimmsten Fall auch den Tod zur Folge haben könnten.

Bestellungen



Information

Um Falschlieferungen zu vermeiden sollten vor der Versendung die Angaben in der Bestellung auf Richtigkeit und Vollständigkeit (siehe unter Bestellangaben) überprüft werden.

Es ist auch darauf zu achten, dass die Lieferadresse vollständig angegeben ist.

Bestelladresse:

TYROLIT Hydrostress AG

Witzbergstrasse 18

CH-8330 Pfäffikon

Switzerland

Telefon +41 (0) 44 / 952 18 18

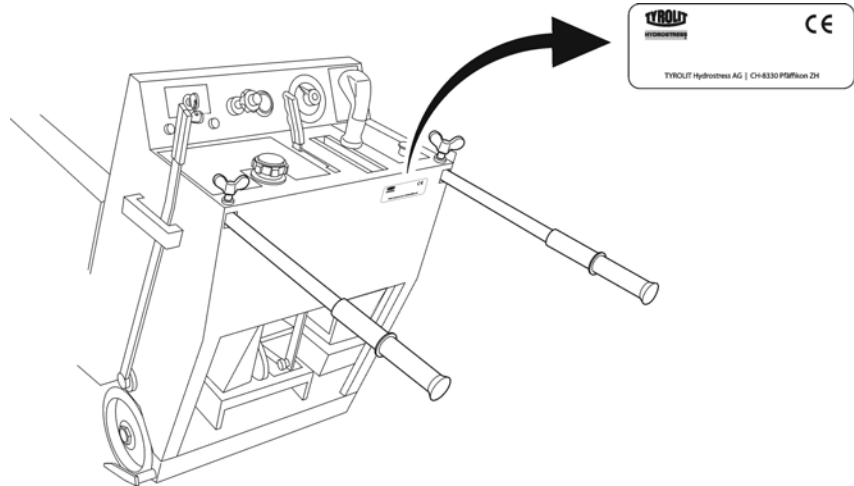
Telefax +41 (0) 44 / 952 18 18

e-mail: info@tyrolit.com

www.tyrolit.com

0 Ersatzteilliste

0.1 Bestellangaben



Bei Bestellungen von Ersatzteilen benötigen wir folgende Angaben:

- Maschinentyp gemäss Typenschild
- Maschinenummer gemäss Typenschild
- Maschinenindex gemäss Typenschild
- Ersatzteilnummer gemäss Ersatzteilliste

Für Bestellungen, Fragen und Informationen wenden Sie sich bitte an die zuständige Niederlassung.

How to use the spare parts list

The spare parts list is not intended as instructions for assembly or dismantling work. It is exclusively intended to help you to quickly and easily find spare parts, which can then be ordered at the address below.

Safety regulations



Danger

The assembling or dismantling of modules can involve risks which are not identified in this spare parts list.

The use of this spare parts list for assembly or dismantling purposes is strictly forbidden. For assembly or dismantling tasks it is essential to only follow the corresponding descriptions in the operating manual.

If this regulation is not heeded injuries may be incurred which in the worst case can also be fatal.

Ordering



Information

To avoid incorrect deliveries you should check the order details for correctness and completeness (see under ordering details) prior shipment.

You should ensure that the delivery address is given in full.

Order address:

TYROLIT Hydrostress AG

Witzbergstrasse 18

CH-8330 Pfäffikon

Switzerland

Tel. +41 (0) 44 / 952 18 18

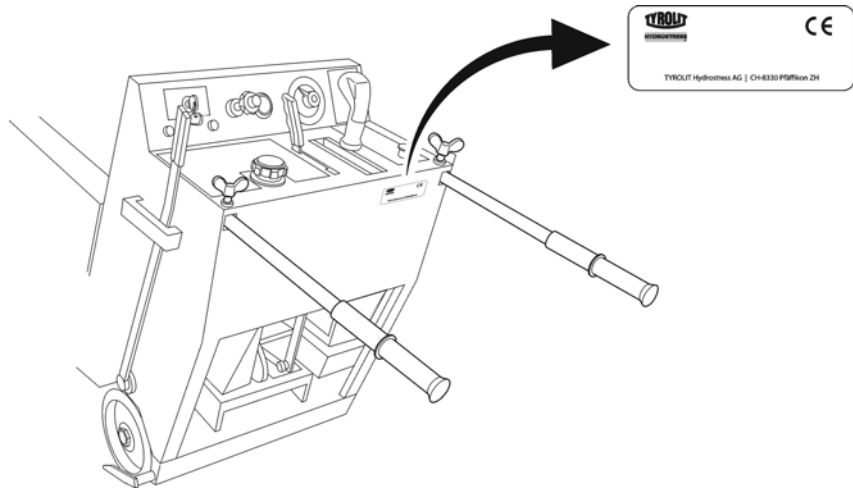
Fax +41 (0) 44 / 952 18 18

e-mail: info@tyrolit.com

www.tyrolit.com

0 Spare Parts List

0.1 Ordering details



When spare parts are ordered we need the following details:

- Machine type according to nameplate
- Machine number according to nameplate
- Machine index according to nameplate
- Spare part number according to the spare parts list

For orders, questions and information please contact your responsible branch office.

Utilisation de la liste des pièces détachées

La liste des pièces détachées n'est pas une instruction de montage ou de démontage. Cette liste sert exclusivement à trouver simplement et rapidement les pièces détachées, qui peuvent être commandées à l'adresse mentionnée ci-dessous.

Prescription de sécurité



Danger

Le montage ou le démontage des modules peut présenter des risques dont il n'est pas fait mention dans cette liste des pièces détachées.

Il est strictement interdit d'employer cette liste des pièces détachées à des fins de montage ou de démontage. Pour les opérations de montage et de démontage, il faut exclusivement suivre les descriptions correspondantes dans le mode d'emploi.

Le non-respect de la présente prescription peut conduire à des blessures, pouvant même entraîner la mort.

Commandes



Information

Pour éviter des livraisons inappropriées, il est conseillé de vérifier avant l'expédition l'exactitude et l'exhaustivité des indications fournies dans la commande (voir Données de commande).

Il faut aussi veiller à bien indiquer l'adresse de livraison en entier.

Adresse de commande :

TYROLIT Hydrostress AG

Witzbergstrasse 18

CH-8330 Pfäffikon

Suisse

Téléphone +41 (0) 44 / 952 18 18

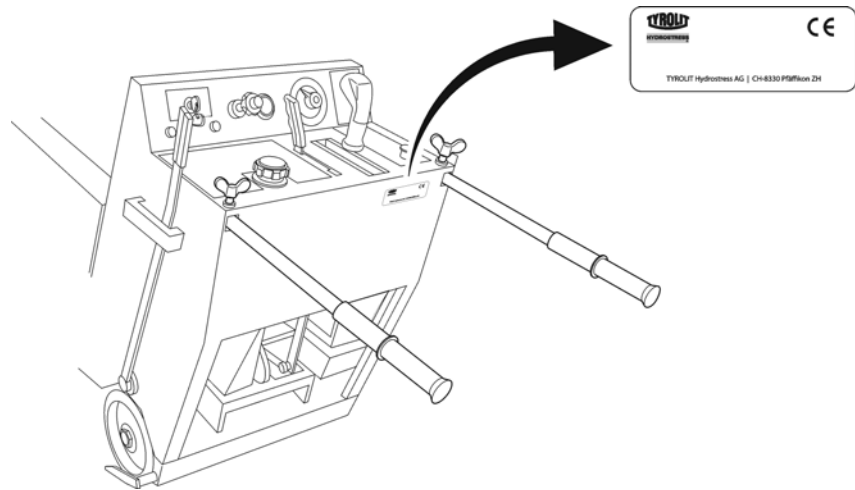
Télécopie +41 (0) 44 / 952 18 18

e-mail: info@tyrolit.com

www.tyrolit.com

0 Liste des pièces détachées

0.1 Données de commande



Lors de la commande de pièces détachées, nous avons besoin des données suivantes :

- Type de machine selon la plaque signalétique
- Numéro de machine selon la plaque signalétique
- Indice de machine selon la plaque signalétique
- Numéro de pièce détachée selon la liste des pièces détachées

Pour les commandes, questions et informations, vous êtes prié de vous adresser à la filiale compétente.

Uso della lista di parti di ricambio

La lista di parti di ricambio non è un manuale d'istruzioni per montaggio o smontaggio. Questa lista di parti di ricambio serve esclusivamente per trovare in modo semplice e rapido parti di ricambio che possono essere ordinate all'indirizzo riportato qui sotto.

Norme di sicurezza



Pericolo

Il montaggio o lo smontaggio di componenti della macchina può comportare pericoli che non sono indicati in questa lista di parti di ricambio.

E' assolutamente vietato servirsi di questa lista di parti di ricambio per scopo di montaggio o di smontaggio. Per operazioni di montaggio o smontaggio occorre seguire esclusivamente le relative istruzioni nel manuale per l'uso della macchina.

La mancata osservanza di queste norme può comportare lesioni, e nel caso peggiore anche la morte.

Ordinazioni



Informazione

Per evitare forniture incorrette, occorre verificare prima dell'invio dell'ordinazione se i dati indicati in essa sono corretti e completi (vedere la lista dei dati per l'ordinazione).

Occorre verificare anche se l'indirizzo per la consegna è esatto e completo.

Indirizzo per ordinazioni:

TYROLIT Hydrostress AG

Witzbergstrasse 18

CH-8330 Pfäffikon

Svizzera

Tel. +41 (0) 44 / 952 18 18

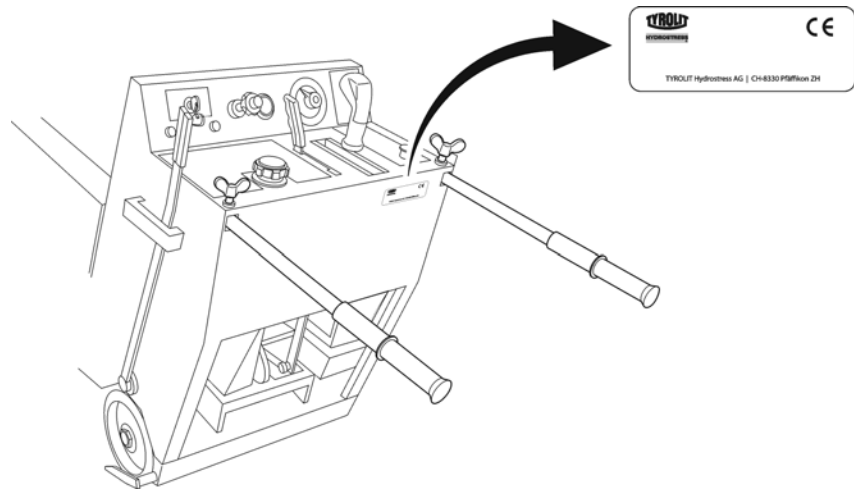
Fax +41 (0) 44 / 952 18 00

e-mail: info@tyrolit.com

www.tyrolit.com

0 Lista di parti di ricambio

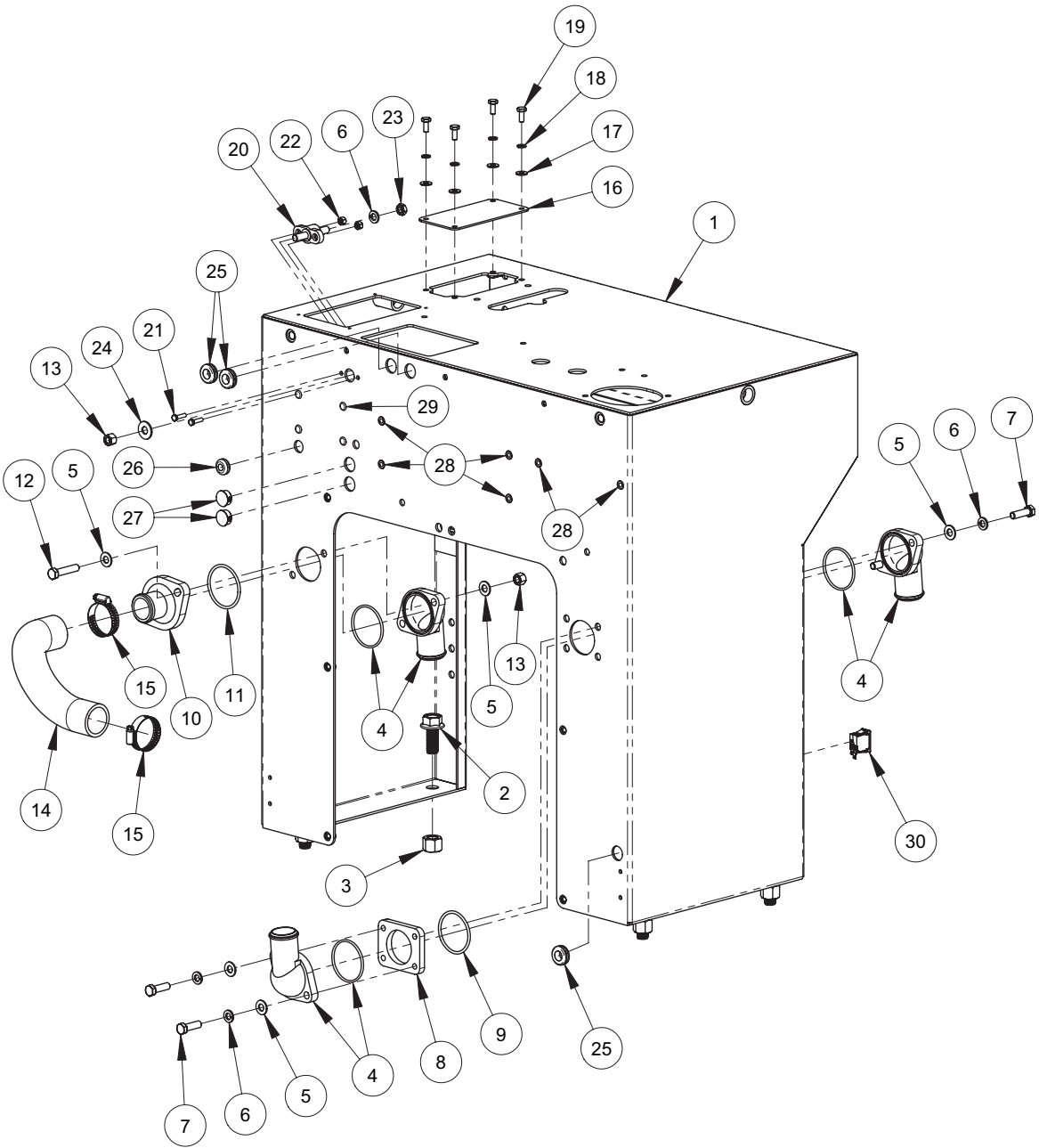
0.1 Dati per l'ordinazione



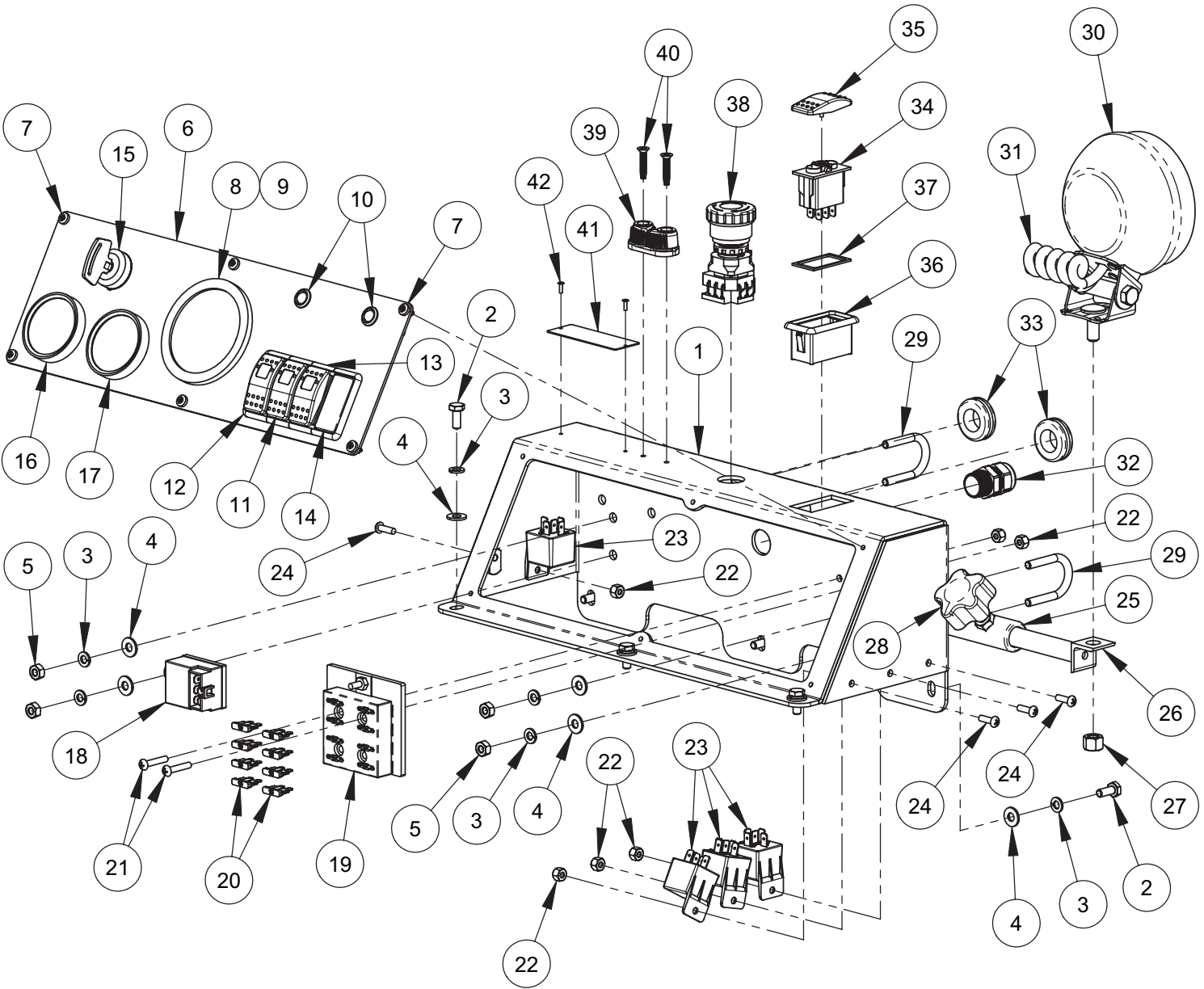
Per ordinazioni di parti di ricambio ci occorrono i dati seguenti:

- Tipo di macchina indicato sulla targhetta della macchina
- Numero della macchina indicato sulla targhetta della macchina
- Indice della macchina indicato sulla targhetta della macchina
- Numero della parte di ricambio secondo la lista di parti di ricambio

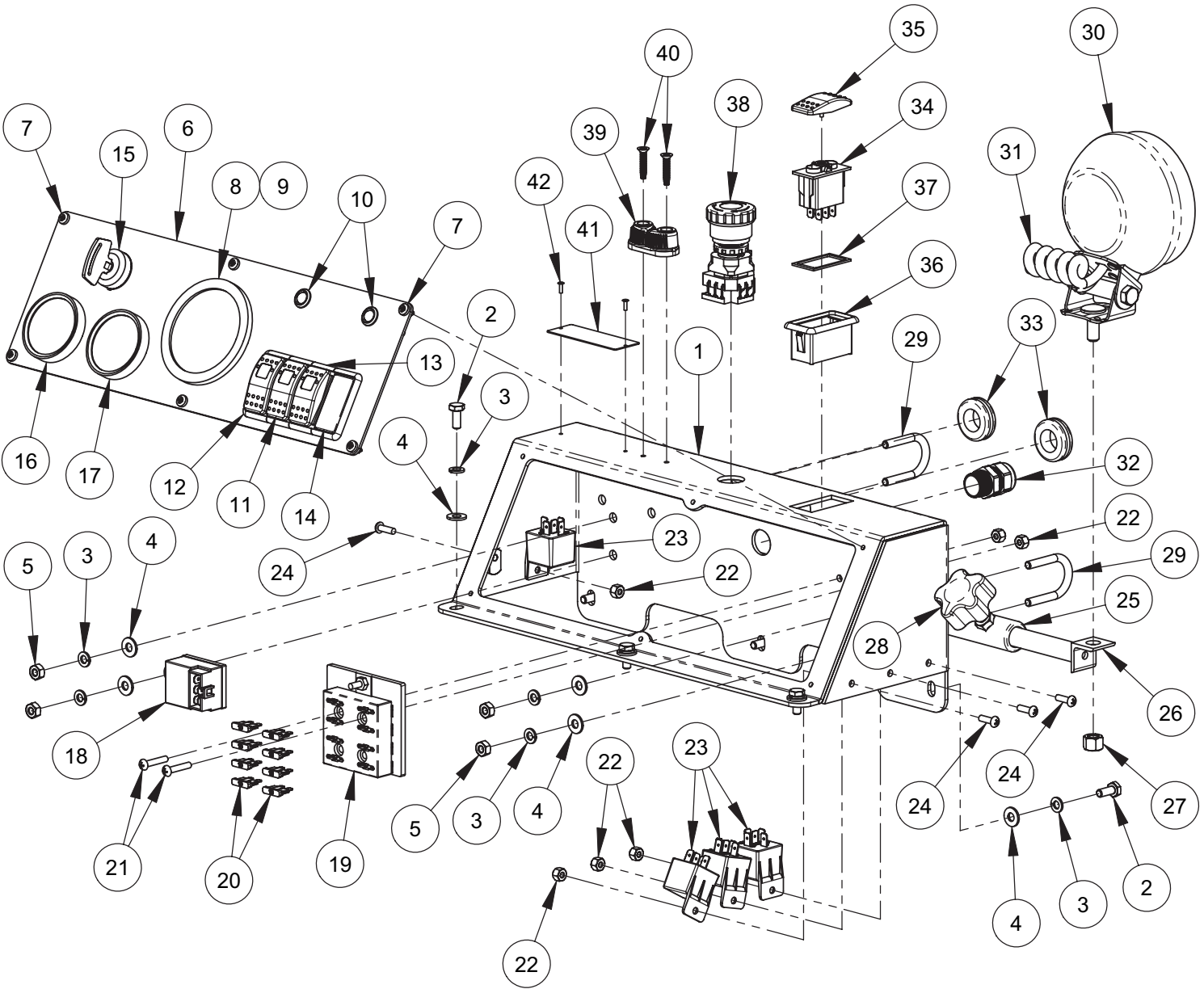
Per ordinazioni, domande o richieste d'informazioni Vi preghiamo di rivolgerVi all'agenzia competente.



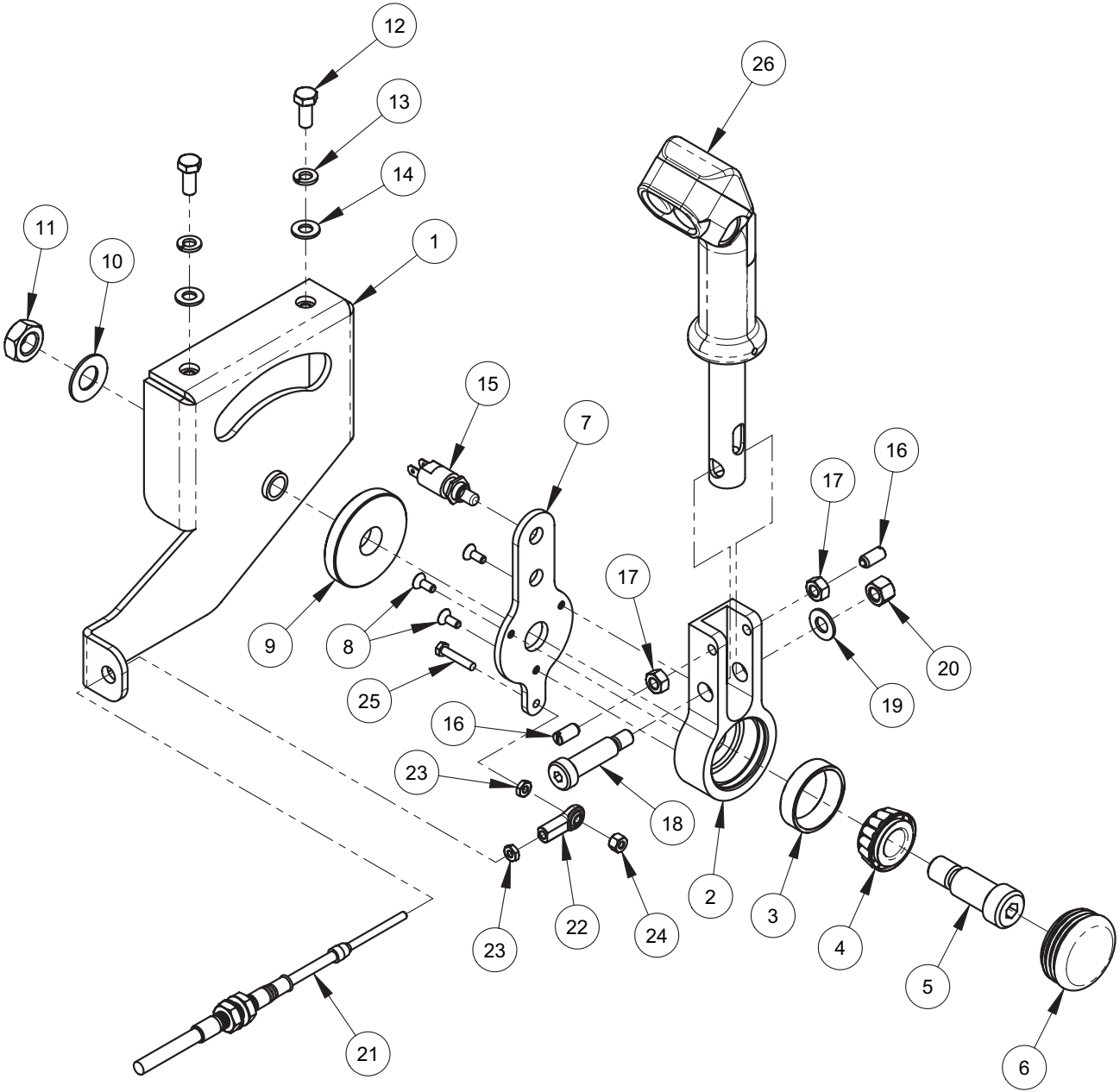
	10989927	EODP-6017160	6017160	Frame Upright Assembly	
Nr.	Mat. Nr.	TYROLIT No.	DP No.	Bezeichnung	Stk.
1	10989919	EODP-6017151	6017151	Frame Upright	1
2	10989681	EODP-2900164	2900164	Cap Screw, Flange Hd., 5/8-11 x 1-1/2"	4
3	966330	EODP-2900135	2900135	Lock Nut, 5/8-11 Nylon	4
4	10989556	EODP-2502399	2502399	Water Neck with O-Ring	3
	10989625	EODP-2700741	2700741	O-Ring, Elliptical	1
5	966275	EODP-2900014	2900014	Flat Washer, 3/8" SAE	8
6	966267	EODP-2900006	2900006	Lock Washer, 3/8" Split	5
7	966274	EODP-2900013	2900013	Cap Screw, Hex Hd., 3/8-16 x 1-1/4"	4
8	10989901	EODP-6017130	6017130	Water Neck Mount Plate	1
9	10989577	EODP-2503735	2503735	O-Ring #227	1
10	10989851	EODP-6017005	6017005	Water Neck (Modified)	1
11	10989589	EODP-2503774	2503774	O-Ring #228	1
12	966301	EODP-2900047	2900047	Cap Screw, Hex Hd., 3/8-16 x 1-3/4"	2
13	966279	EODP-2900018	2900018	Lock Nut, 3/8-16 Nylon	3
14	10989820	EODP-3201976	3201976	Coolant Hose, 1-1/2"	1
15	10989826	EODP-3202142	3202142	Hose Clamp #24	2
16	10989965	EODP-6017212	6017212	Cover Plate	1
17	966270	EODP-2900009	2900009	Flat Washer, 1/4" SAE	4
18	966284	EODP-2900024	2900024	Lock Washer, 1/4" Split	4
19	10989672	EODP-2900023	2900023	Cap Screw, Hex Hd., 1/4-20 x 5/8"	4
20	10989660	EODP-2800626	2800626	Ground Stud Block	1
21	966276	EODP-2900015	2900015	Machine Screw, Hex Hd., #10-24 x 3/4"	2
22	966278	EODP-2900017	2900017	Lock Nut, #10-24 Nylon	2
23	10989732	EODP-2900782	2900782	Jam Nut, 3/8-16	1
24	10989711	EODP-2900473	2900473	Flat Washer, 3/8" USS	1
25	10989564	EODP-2503712	2503712	Grommet, 9/16" I.D.	3
26	10989588	EODP-2503773	2503773	Grommet, 3/8" I.D.	1
27	10989584	EODP-2503746	2503746	Plug, 13/16" Hole	2
28	10989583	EODP-2503744	2503744	Plug, Tapered	6
29	10989585	EODP-2503749	2503749	Plug, 5/16" Hole	4
30	10989653	EODP-2800607	2800607	Door Interlock Switch	1



	10989928	EODP-6017161	6017161	Instrument Panel Assembly	
Nr.	Mat. Nr.	TYROLIT No.	DP No.	Bezeichnung	Stk.
1	10989902	EODP-6017131	6017131	Instrument Box	1
2	10989672	EODP-2900023	2900023	Cap Screw, Hex Hd., 1/4-20 x 5/8"	6
3	966284	EODP-2900024	2900024	Lock Washer, 1/4" Split	10
4	966270	EODP-2900009	2900009	Flat Washer, 1/4" SAE	10
5	10989678	EODP-2900125	2900125	Hex Nut, 1/4-20	4
6	10989880	EODP-6017047	6017047	Gauge Panel	1
7	966282	EODP-2900021	2900021	Tap Screw, Pan Hd., #10-24 x 3/8"	6
8	10989962	EODP-6017197	6017197	Tach/Hour Meter (VDO) Calibrated	1
9	10989507	EODP-2400628	2400628	O-Ring #152	1
10	10989663	EODP-2800640	2800640	Indicator Light (Red)	2
11	10989667	EODP-2800808	2800808	Rocker Switch	3
12	10989655	EODP-2800615	2800615	Rocker Mount End Panel	2
13	10989656	EODP-2800616	2800616	Rocker Mount Middle Panel	2
14	10989650	EODP-2800262	2800262	Rocker Mount Panel Plug	1
15	10989636	EODP-2705001	2705001	Ignition Switch & Keys	1
	10989635	EODP-2705000	2705000	Ignition Keys Only (Pair)	1
16	10989657	EODP-2800617	2800617	Water Temperature Gauge	1
17	10989637	EODP-2705003	2705003	Cluster Gauge, 4 Warning Light	1
18	10989639	EODP-2705006	2705006	Timer, 12V DC	1
19	10989665	EODP-2800696	2800696	Fuse Panel, 8 Circuit	1
20	10985949	EODP-2800389	2800389	Fuse, 10 Amp Red ATO/ATC	8
21	10989767	EODP-2900967	2900967	Machine Screw, Rd. Hd., #10-24 x 1"	2
22	966278	EODP-2900017	2900017	Lock Nut, #10-24 Nylon	6
23	10984859	EODP-2800144	2800144	Relay, 50 Amp, 12V, SPDT	4
24	10989036	EODP-2900159	2900159	Machine Screw, Rd. Hd., #10-24 x 5/8"	4
25	10989881	EODP-6017049	6017049	Light Mount Tube	1
26	966540	EODP-6010106	6010106	Light Bar	1
27	966279	EODP-2900018	2900018	Lock Nut, 3/8-16 Nylon	1
28	10989506	EODP-2400157	2400157	Hand Lock Knob, 5/16-18 x 1"	2
29	10989688	EODP-2900241	2900241	U-Bolt, 1/2" Pipe	2



	10989928	EODP-6017161	6017161	Instrument Panel Assembly	
Nr.	Mat. Nr.	TYROLIT No.	DP No.	Bezeichnung	Stk.
30	966157	EODP-2500194	2500194	Spot Light, 12 Volt	1
31	10989886	EODP-6017086	6017086	Coiled Light Cord (1 Foot)	1
32	10989658	EODP-2800623	2800623	Cord Grip, 1/2" NPT Nylon	1
33	966161	EODP-2500203	2500203	Grommet, 3/4" I.D.	2
34	10989646	EODP-2800258	2800258	Rocker Switch Body	1
35	10989647	EODP-2800259	2800259	Rocker Switch Actuator	1
36	10989648	EODP-2800260	2800260	Rocker Mount Panel	1
37	10989649	EODP-2800261	2800261	Rocker Panel Gasket	1
38	10988543	EODP-2801367	2801367	E-Stop Switch	1
39	10988122	EODP-2501427	2501427	Rope Cleat	1
40	10989713	EODP-2900483	2900483	Tap Screw, Flat Hd., #10-24 x 1"	2
41	10989496	EODP-1800169	1800169	Serial Number Plate, US	1
42	10989676	EODP-2900096	2900096	Rivet, 3/32" Dia.	2



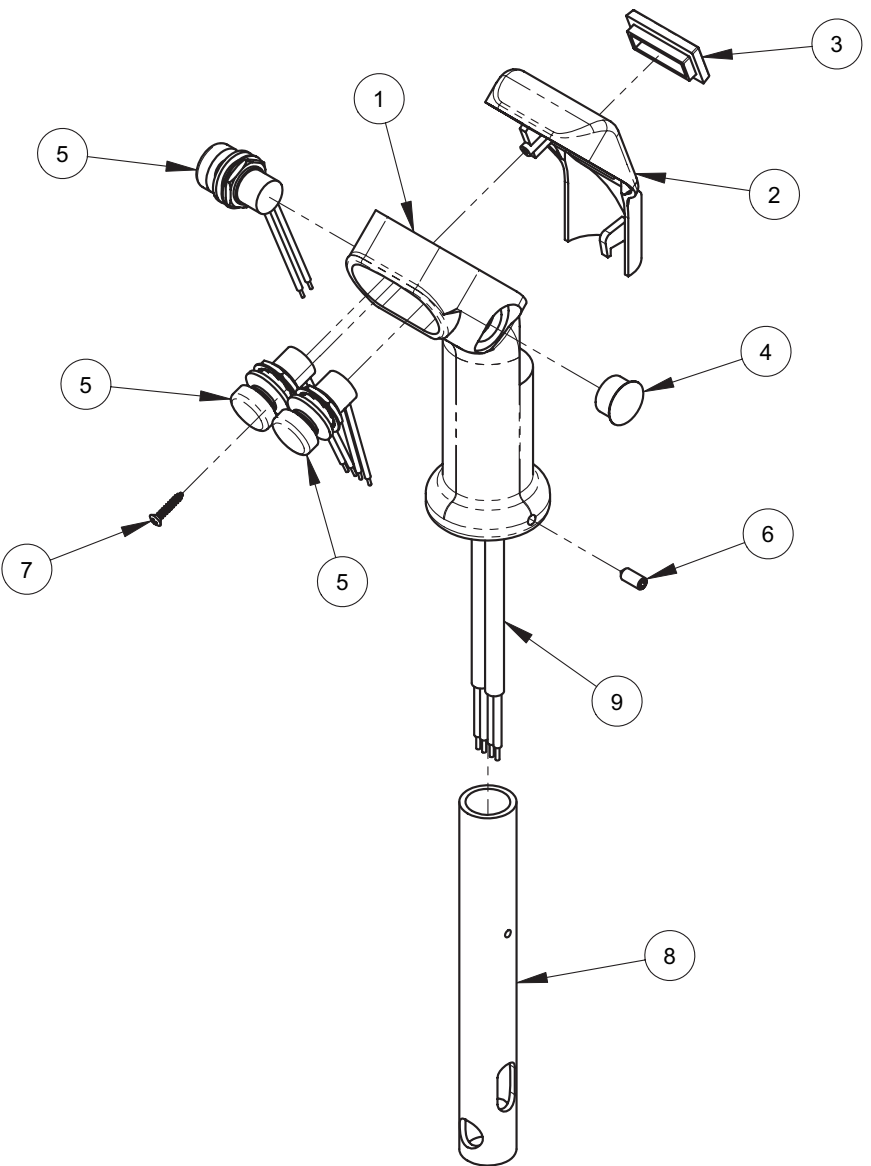
10989929

EODP-6017162

6017162

Speed Control Lever Assembly

Nr.	Mat. Nr.	TYROLIT No.	DP No.	Bezeichnung	Stk.
1	10989899	EODP-6017128	6017128	Speed Control Frame	1
2	10989861	EODP-6017023	6017023	Pivot Housing	1
3	10989551	EODP-2502384	2502384	Bearing Cup	1
4	10989550	EODP-2502383	2502383	Bearing Cone	1
5	10989737	EODP-2900825	2900825	Shoulder Screw, 3/4" x 1-1/4" (5/8-11)	1
6	10989552	EODP-2502385	2502385	Grease Cap	1
7	10990114	EODP-6017129	6017129	Swing Arm	1
8	10989770	EODP-2900978	2900978	Cap Screw, Flat Hd., #10-24 x 1/2"	3
9	10989847	EODP-6011234	6011234	Friction Disc, 3/4" x 2-1/2" x 3/8"	1
10	10989712	EODP-2900478	2900478	Belleville Washer, 5/8"	1
11	10989692	EODP-2900256	2900256	Jam Nut, 5/8-11	1
12	966280	EODP-2900019	2900019	Cap Screw, Hex Hd., 5/16-18 x 3/4"	2
13	966288	EODP-2900031	2900031	Lock Washer, 5/16" Split	2
14	966283	EODP-2900022	2900022	Flat Washer, 5/16" SAE	2
15	10989669	EODP-2800876	2800876	Neutral Safety Switch	1
16	10989553	EODP-2502386	2502386	Spring Plunger M8	2
17	10989701	EODP-2900343	2900343	Hex Nut, M8	2
18	10989738	EODP-2900826	2900826	Shoulder Screw, 1/2" x 1-1/2" (3/8-16)	1
19	966275	EODP-2900014	2900014	Flat Washer, 3/8" SAE	1
20	966279	EODP-2900018	2900018	Lock Nut, 3/8-16 Nylon	1
21	10989592	EODP-2503781	2503781	Control Cable 41"	1
22	965296	EODP-2500791	2500791	Rod End, #10-32 Female	1
23	965295	EODP-2900188	2900188	Hex Nut, #10-32	2
24	10989724	EODP-2900688	2900688	Lock Nut, #10-32 Nylon	1
25	10989723	EODP-2900687	2900687	Machine Screw, Hex Hd., #10-32 x 1"	1
26	10989942	EODP-6017182	6017182	Control Grip Assembly	1



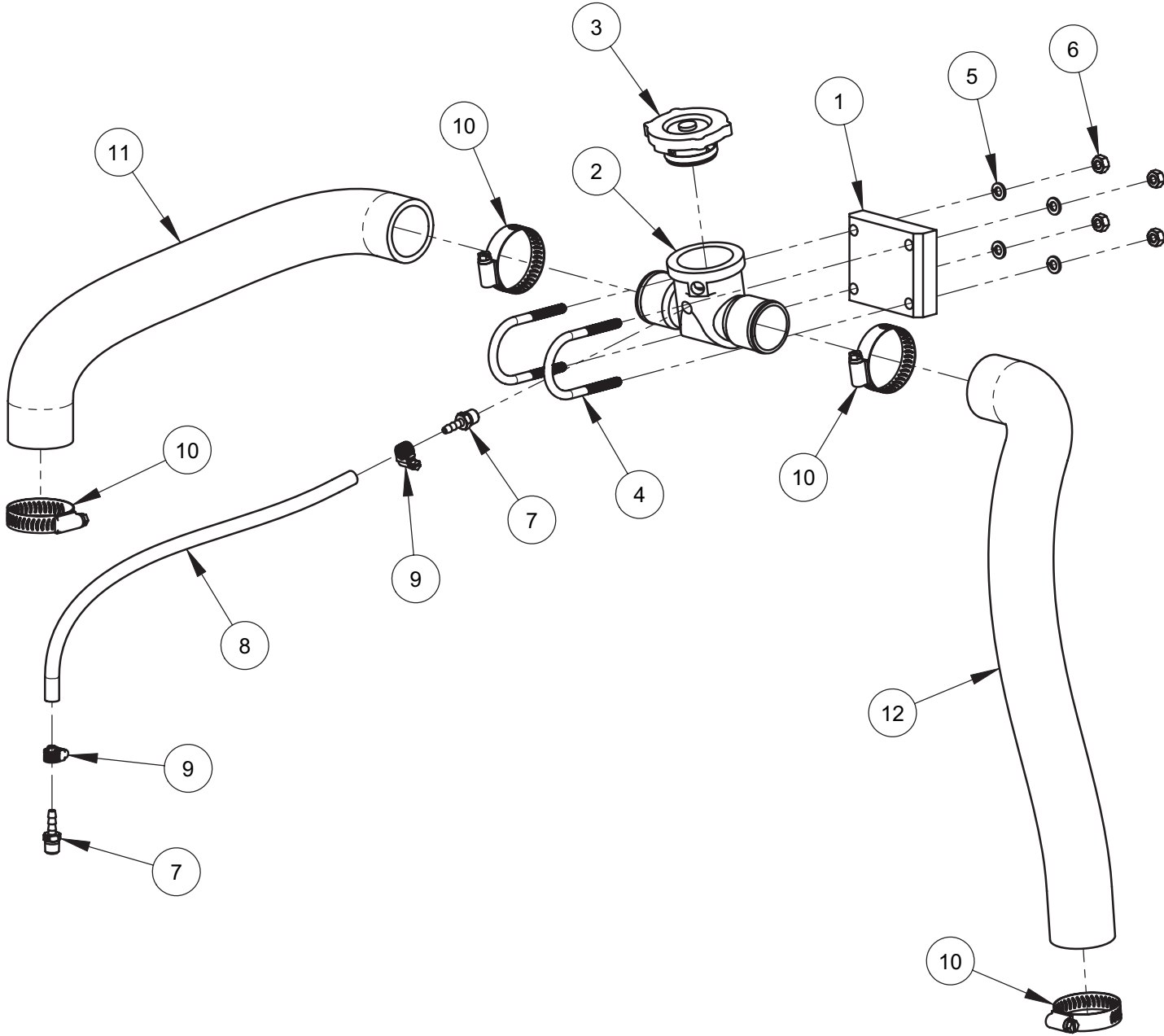
10989942

EODP-6017182

6017182

Control Grip Assembly

Nr.	Mat. Nr.	TYROLIT No.	DP No.	Bezeichnung	Stk.
1	10989524	EODP-2501280	2501280	Control Grip Body	1
2	10989525	EODP-2501281	2501281	Control Grip Cover	1
3	10986093	EODP-2500644	2500644	Plug, Rectangular	1
4	10986094	EODP-2500694	2500694	Plug, 5/8" Hole	1
5	10985951	EODP-2800373	2800373	Pushbutton Switch (B&W)	3
6	10989710	EODP-2900453	2900453	Set Screw, Soc. Hd., M5 x 12mm	1
7	10989709	EODP-2900452	2900452	Machine Screw, Oval Hd., #4 x 5/8"	1
8	10989862	EODP-6017025	6017025	Speed Control Tube	1
9	10989989	EODP-6017274	6017274	Control Grip Harness	1



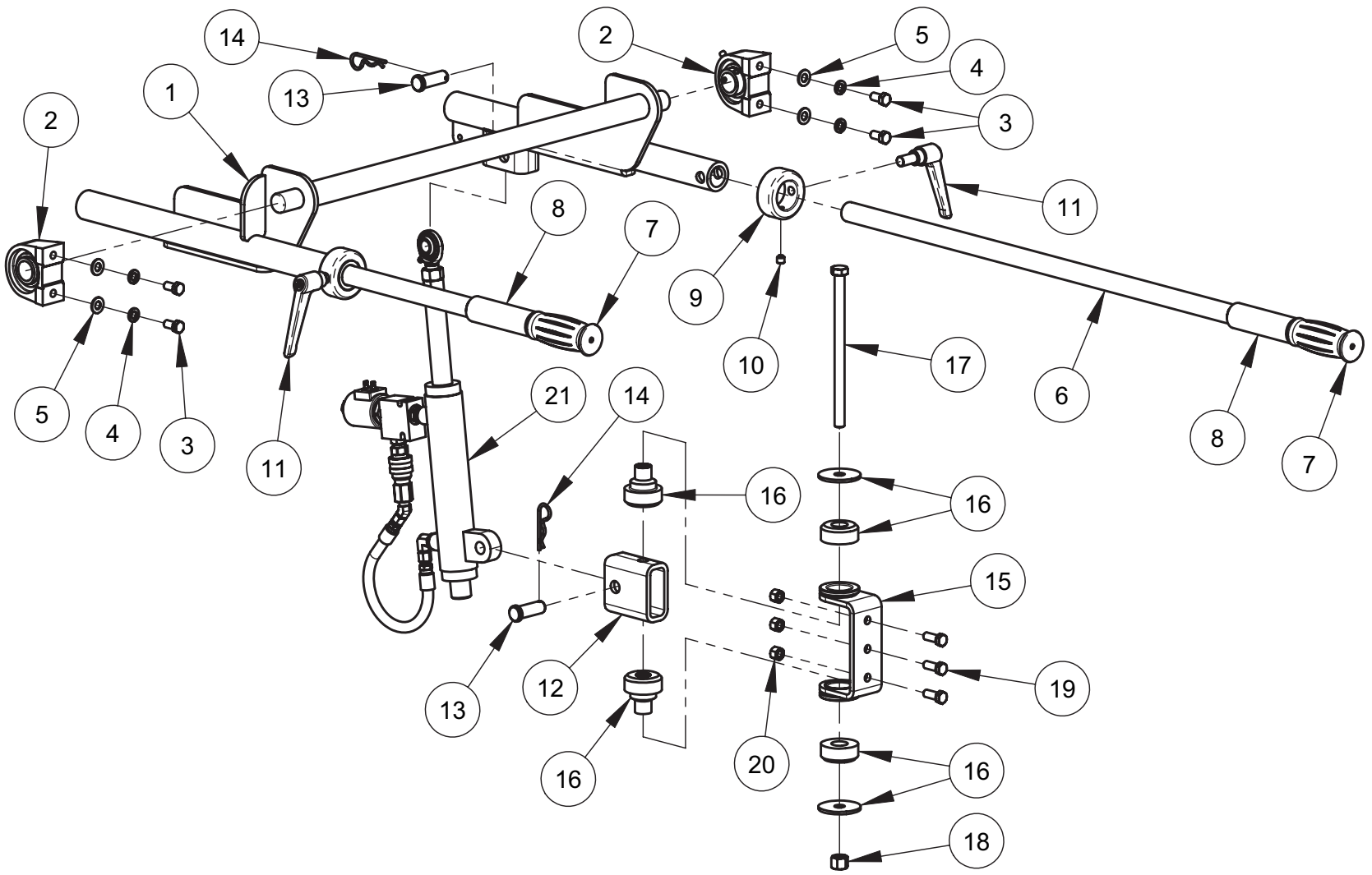
10989978

EODP-6017242

6017242

Filler Neck Assembly

Nr.	Mat. Nr.	TYROLIT No.	DP No.	Bezeichnung	Stk.
1	10989911	EODP-6017140	6017140	Filler Neck Spacer	1
2	10989998	EODP-6017283	6017283	Radiator In-Line Filler Neck	1
3	10989549	EODP-2502381	2502381	Radiator Cap	1
4	10989702	EODP-2900379	2900379	U-Bolt, 1" Pipe	2
5	966284	EODP-2900024	2900024	Lock Washer, 1/4" Split	4
6	10989678	EODP-2900125	2900125	Hex Nut, 1/4-20	4
7	10989781	EODP-3200187	3200187	Fitting, 1/8" M. Pipe to 3/16" Hose Barb	2
8	10989992	EODP-6017277	6017277	Hose, 3/16" I.D. x 17"	1
9	966437	EODP-3200062	3200062	Hose Clamp #4	2
10	10989826	EODP-3202142	3202142	Hose Clamp #24	4
11	10989821	EODP-3201977	3201977	Coolant Hose, 1-1/2"	1
12	10989824	EODP-3202001	3202001	Coolant Hose, 1-1/2"	1



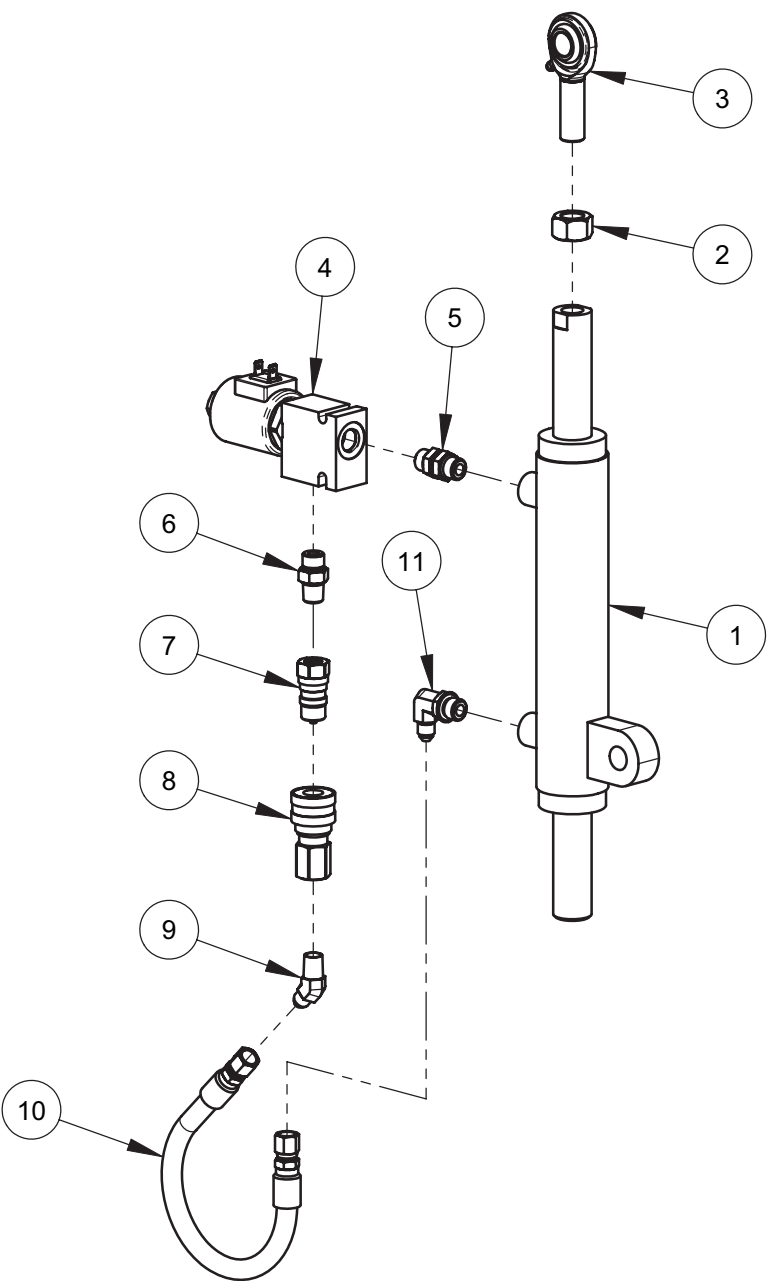
10989930

EODP-6017164

6017164

Handle Bar Assembly

Nr.	Mat. Nr.	TYROLIT No.	DP No.	Bezeichnung	Stk.
1	10989863	EODP-6017026	6017026	Handle Holder Frame	1
2	965280	EODP-2500732	2500732	Pillow Block Bearing 1"	2
3	10989685	EODP-2900196	2900196	Cap Screw, Hex Hd., 3/8-16 x 3/4"	4
4	966267	EODP-2900006	2900006	Lock Washer, 3/8" Split	4
5	966275	EODP-2900014	2900014	Flat Washer, 3/8" SAE	4
6	965692	EODP-6010014	6010014	Handle Bar, 36" Long	2
7	966207	EODP-2500636	2500636	Handle Grip	2
8	10985964	EODP-2501955	2501955	Handle Stop Grip	2
9	10989864	EODP-6017027	6017027	Lock Collar	2
10	10989680	EODP-2900131	2900131	Set Screw, Soc. Hd., 3/8-16 x 3/8"	2
11	10989555	EODP-2502390	2502390	Adjustable Lever 1/2-13 x 1"	2
12	10990012	EODP-6017301	6017301	Isolator Mount Tube	1
13	10989739	EODP-2900828	2900828	Clevis Pin, 5/8" x 1-3/4"	2
14	10989740	EODP-2900829	2900829	Hairpin Cotter, 1/8" x 5/8" to 7/8"	2
15	10990013	EODP-6017302	6017302	Isolator Mount Bracket	1
16	10989597	EODP-2503789	2503789	Vibration Isolator	2
17	10989758	EODP-2900893	2900893	Cap Screw, Hex Hd., 1/2-13 x 8"	1
18	966286	EODP-2900026	2900026	Lock Nut, 1/2-13 Nylon	1
19	966266	EODP-2900005	2900005	Cap Screw, Hex Hd., 3/8-16 x 1"	3
20	966279	EODP-2900018	2900018	Lock Nut, 3/8-16 Nylon	3
21	10989979	EODP-6017243	6017243	Double Rod Cylinder Assembly	1



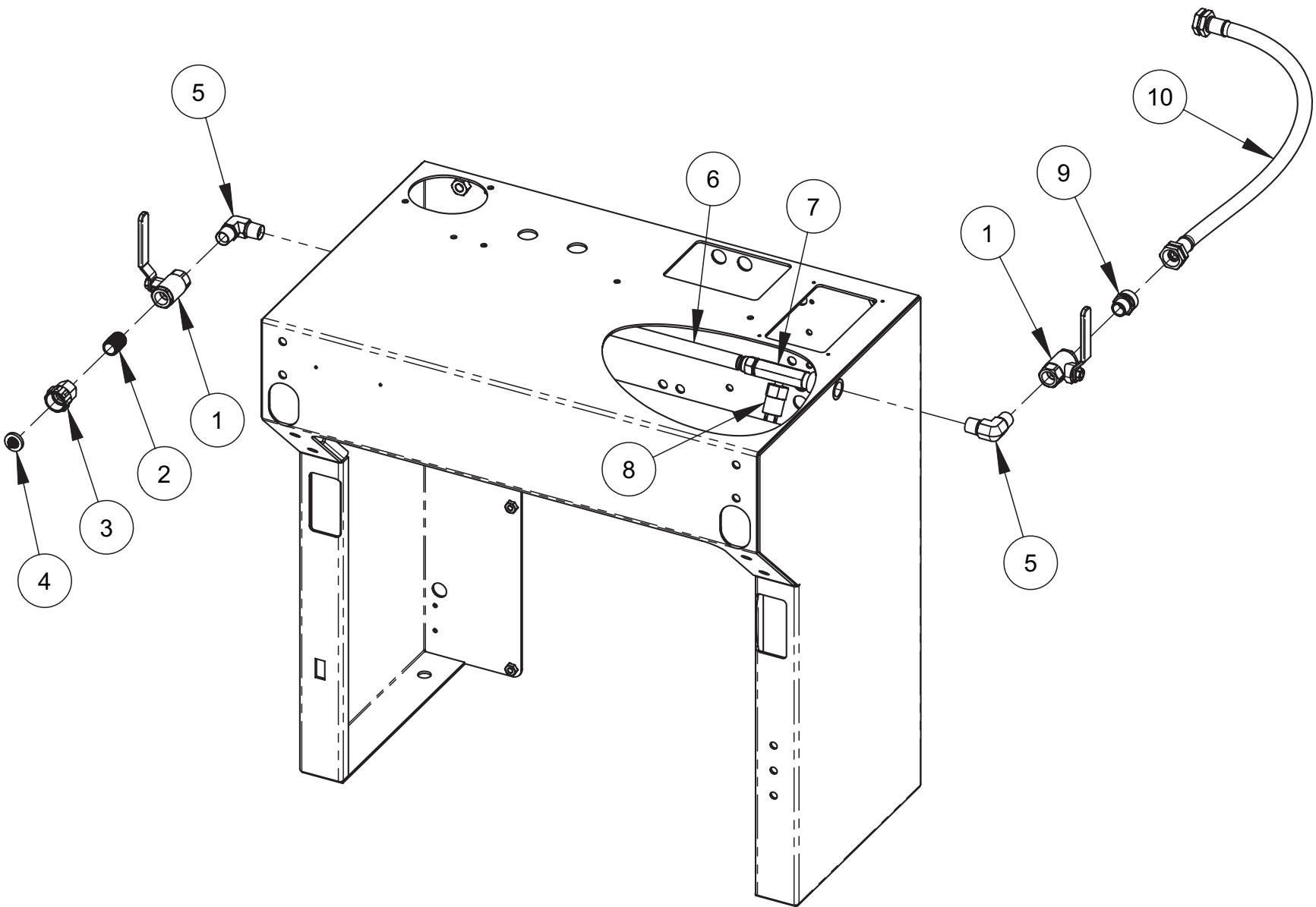
10989979

EODP-6017243

6017243

Double Rod Cylinder Assembly

Nr.	Mat. Nr.	TYROLIT No.	DP No.	Bezeichnung	Stk.
1	10989569	EODP-2503725	2503725	Cylinder, Double Rod	1
2	10989691	EODP-2900255	2900255	Hex Nut, 5/8-18	1
3	10989576	EODP-2503732	2503732	Rod End, 5/8-18 Male	1
4	10989799	EODP-3201660	3201660	Valve, Solenoid Blocking	1
5	10990113	EODP-3201661	3201661	Union, 3/8" to 3/8" O-Ring	1
6	10989801	EODP-3201662	3201662	Adapter, 3/8" O-Ring to 1/4" M. Pipe	1
7	10989785	EODP-3200381	3200381	Nipple, 1/4" Q.D.	1
8	10989786	EODP-3200382	3200382	Coupler, 1/4" Q.D.	1
9	10989802	EODP-3201663	3201663	Elbow, 1/4" M. Pipe to 1/4" M. JIC (45 deg)	1
10	10989961	EODP-6017196	6017196	Hose Assembly 1/4" x 14"	1
11	10989791	EODP-3200551	3200551	Elbow, 3/8" O-Ring to 1/4" M. JIC	1



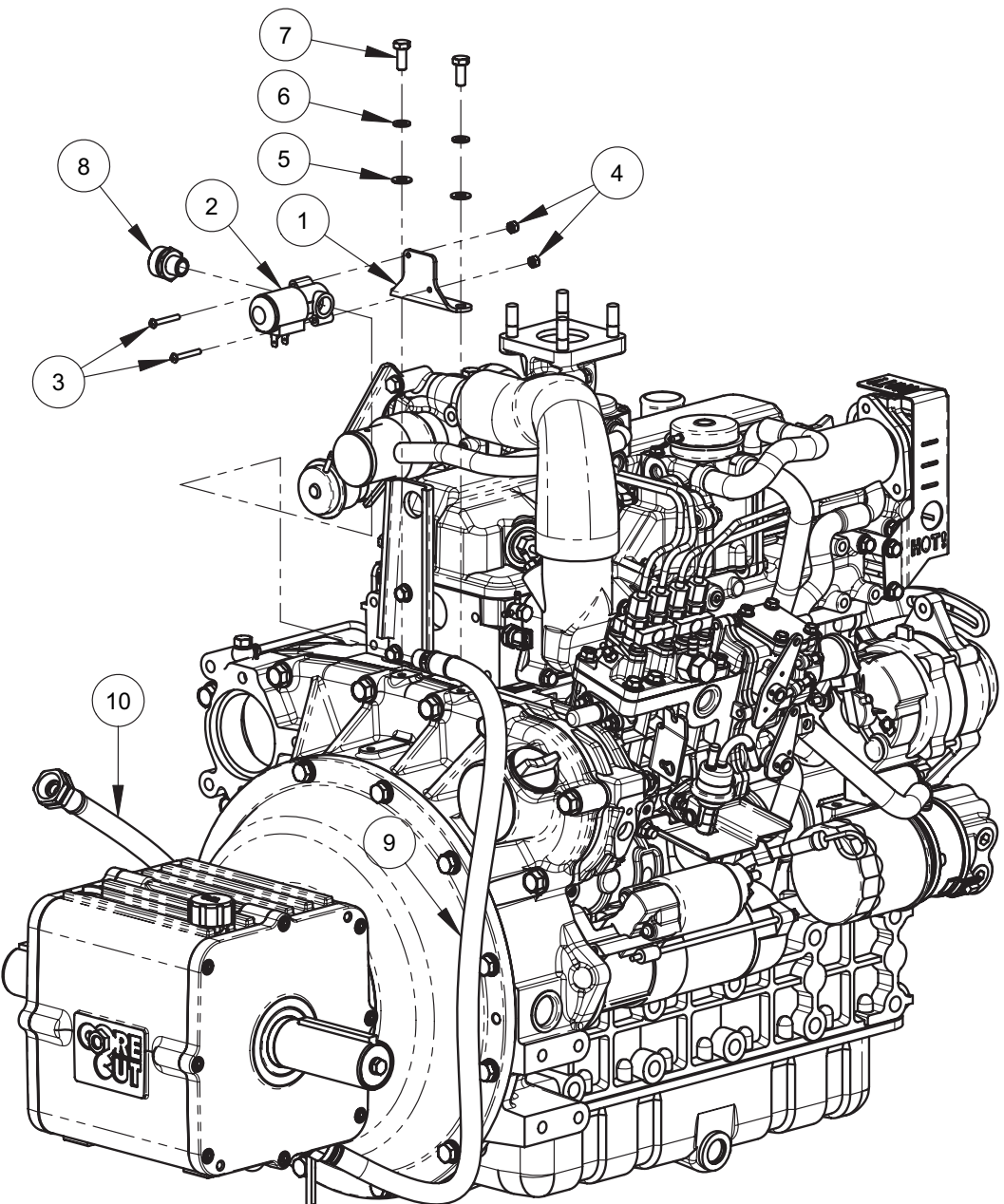
10989984

EODP-6017265

6017265

Water Supply Assembly

Nr.	Mat. Nr.	TYROLIT No.	DP No.	Bezeichnung	Stk.
1	966426	EODP-3200027	3200027	Water Valve	2
2	966417	EODP-3200008	3200008	Close Nipple, 1/2" NPT	1
3	966422	EODP-3200022	3200022	Fitting, 1/2" F. Pipe to 3/4" F. Garden	1
4	966424	EODP-3200025	3200025	Hose Filter Washer	1
5	966456	EODP-3200166	3200166	Elbow, 1/2" Male Pipe	2
6	10989975	EODP-6017239	6017239	Water Hose Assembly 23"	1
7	10989976	EODP-6017240	6017240	Adapter, 1/2" JIC to 1/2" Pipe	1
8	966250	EODP-2800060	2800060	Water Pressure Safety Switch	1
9	966453	EODP-3200155	3200155	Fitting, 1/2" M. Pipe to 3/4" M. Garden	1
10	10990072	EODP-6040110	6040110	Water Hose Assembly 60"	1



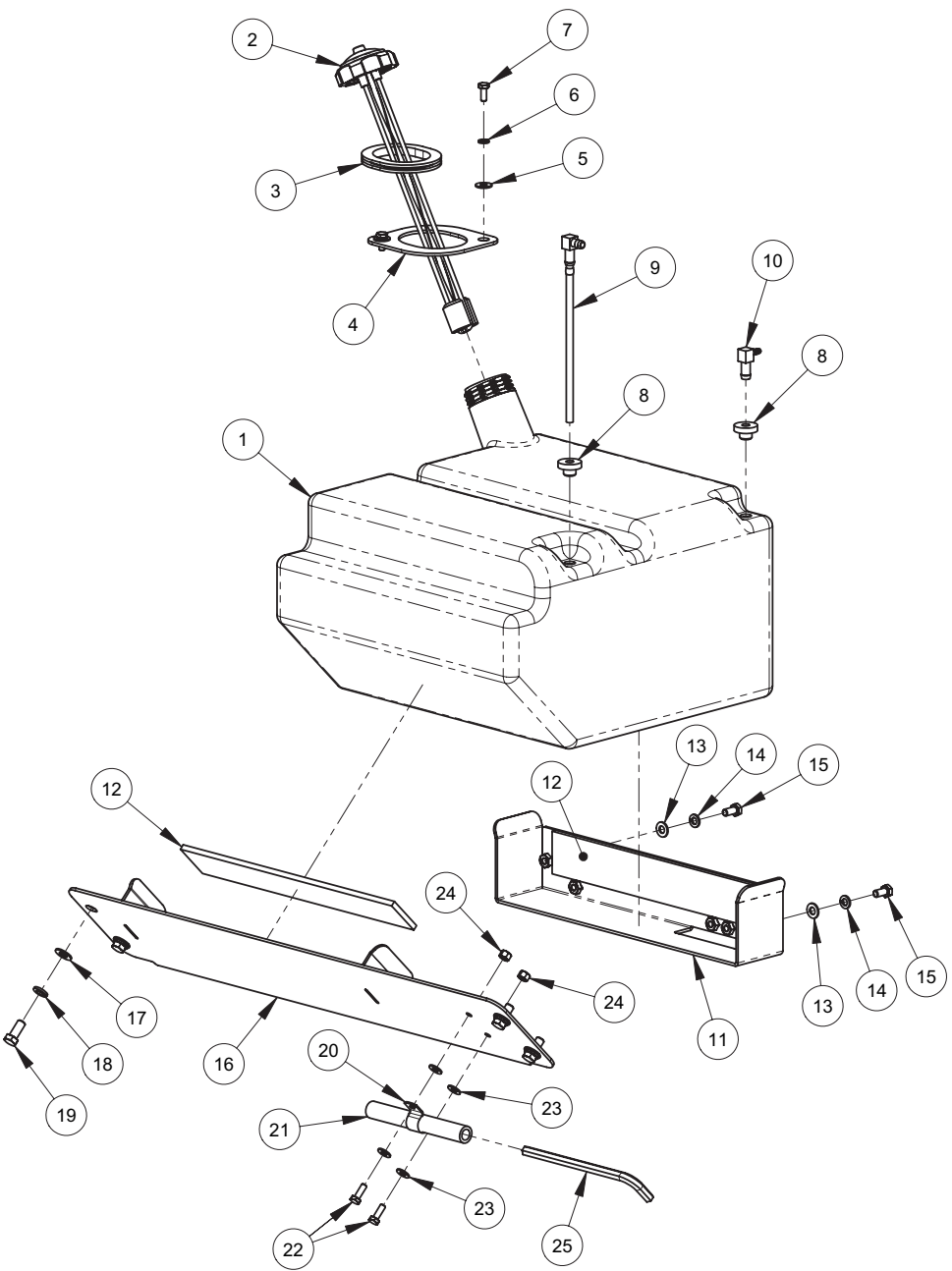
10989985

EODP-6017266

6017266

Water Valve Assembly

Nr.	Mat. Nr.	TYROLIT No.	DP No.	Bezeichnung	Stk.
1	10989971	EODP-6017235	6017235	Valve Bracket	1
2	10989793	EODP-3200775	3200775	Water Solenoid Valve	1
3	10989744	EODP-2900864	2900864	Machine Screw, Pan Hd., #8-32 x 1-1/4"	2
4	10989677	EODP-2900115	2900115	Lock Nut, #8-32 Nylon	2
5	966283	EODP-2900022	2900022	Flat Washer, 5/16" SAE	2
6	966288	EODP-2900031	2900031	Lock Washer, 5/16" Split	2
7	966398	EODP-2900329	2900329	Capscrew, Hex Hd., M8 x 20mm	2
8	962621	EODP-3200002	3200002	Fitting, 3/8" M. Pipe to 3/4" M. Garden	1
9	10989972	EODP-6017236	6017236	Water Hose Assembly 32"	1
10	10989973	EODP-6017237	6017237	Water Hose Assembly 48"	1



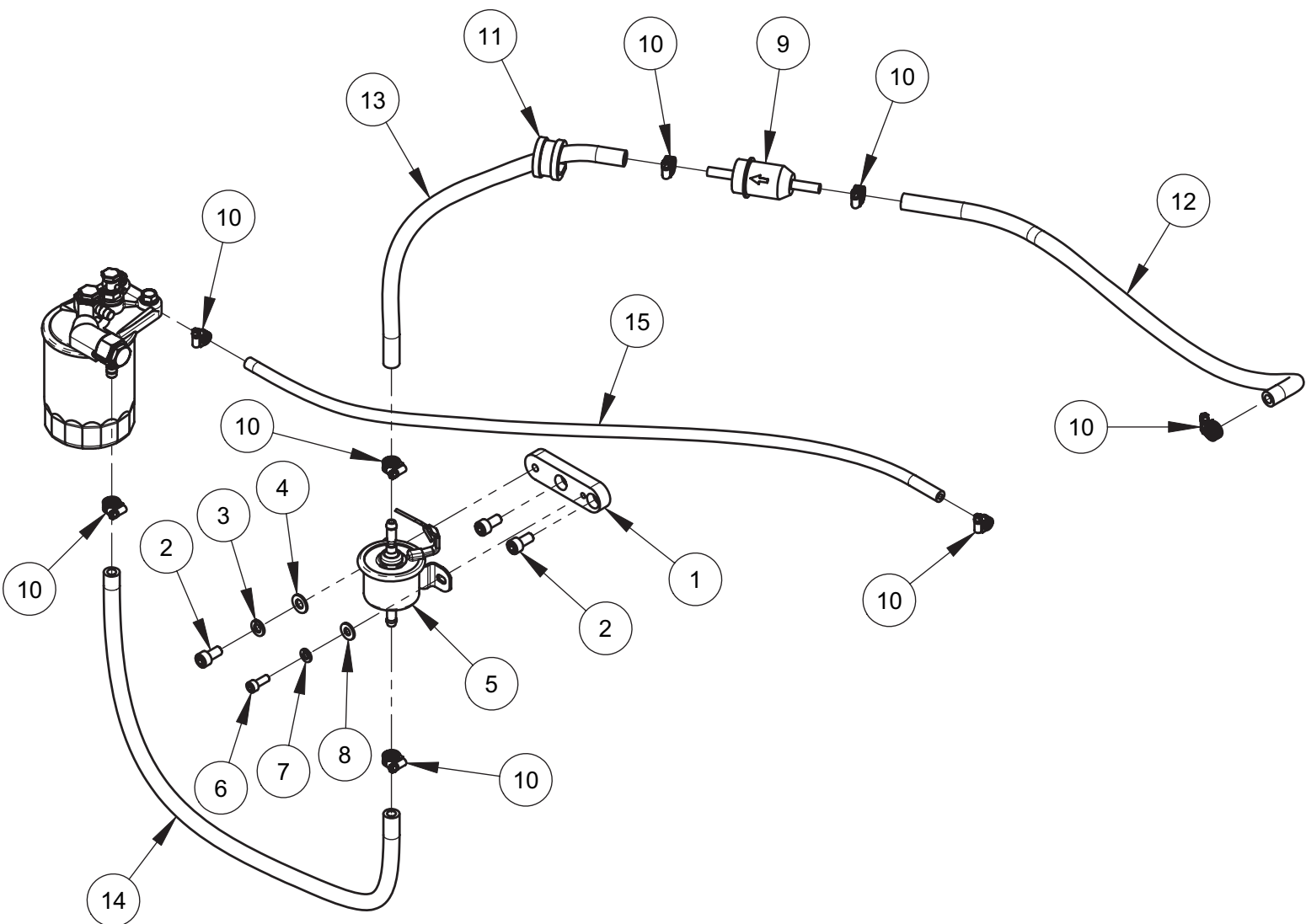
10989885

EODP-6017067

6017067

Fuel Tank Assembly

Nr.	Mat. Nr.	TYROLIT No.	DP No.	Bezeichnung	Stk.
1	10989874	EODP-6017040	6017040	Fuel Tank	1
2	965563	EODP-2500649	2500649	Fuel Tank Cap	1
3	10989560	EODP-2503706	2503706	Fuel Tank Grommet	1
4	10989877	EODP-6017043	6017043	Filler Flange Plate	1
5	10989679	EODP-2900126	2900126	Flat Washer, 1/4" USS	2
6	966284	EODP-2900024	2900024	Lock Washer, 1/4" Split	2
7	10989672	EODP-2900023	2900023	Cap Screw, Hex Hd., 1/4-20 x 5/8"	2
8	10989519	EODP-2501215	2501215	Bushing, Rubber, Tank	2
9	10989561	EODP-2503708	2503708	Tank Elbow w/Pick-Up Tube	1
10	10989562	EODP-2503709	2503709	Tank Elbow, 3/16" Barb	1
11	10989875	EODP-6017041	6017041	Tank Tray	1
12	10989856	EODP-6017015	6017015	Fuel Tank Pad	2
13	966283	EODP-2900022	2900022	Flat Washer, 5/16" SAE	2
14	966288	EODP-2900031	2900031	Lock Washer, 5/16" Split	2
15	10989753	EODP-2900883	2900883	Cap Screw, Hex Hd., 5/16-18 x 5/8"	2
16	10989876	EODP-6017042	6017042	Access Panel	1
17	966275	EODP-2900014	2900014	Flat Washer, 3/8" SAE	4
18	966267	EODP-2900006	2900006	Lock Washer, 3/8" Split	4
19	10987913	EODP-2900621	2900621	Cap Screw, Hex Hd., 3/8-16 x 7/8"	4
20	10989810	EODP-3201887	3201887	Hose Clamp	1
21	10989974	EODP-6017238	6017238	Hose, 1/2" I.D. x 6"	1
22	966338	EODP-2900144	2900144	Cap Screw, Hex Hd., 1/4-20 x 3/4"	2
23	966270	EODP-2900009	2900009	Flat Washer, 1/4" SAE	4
24	966271	EODP-2900010	2900010	Lock Nut, 1/4-20 Nylon	2
25	10986175	EODP-2501923	2501923	L-Key, 3/8" Hex	1



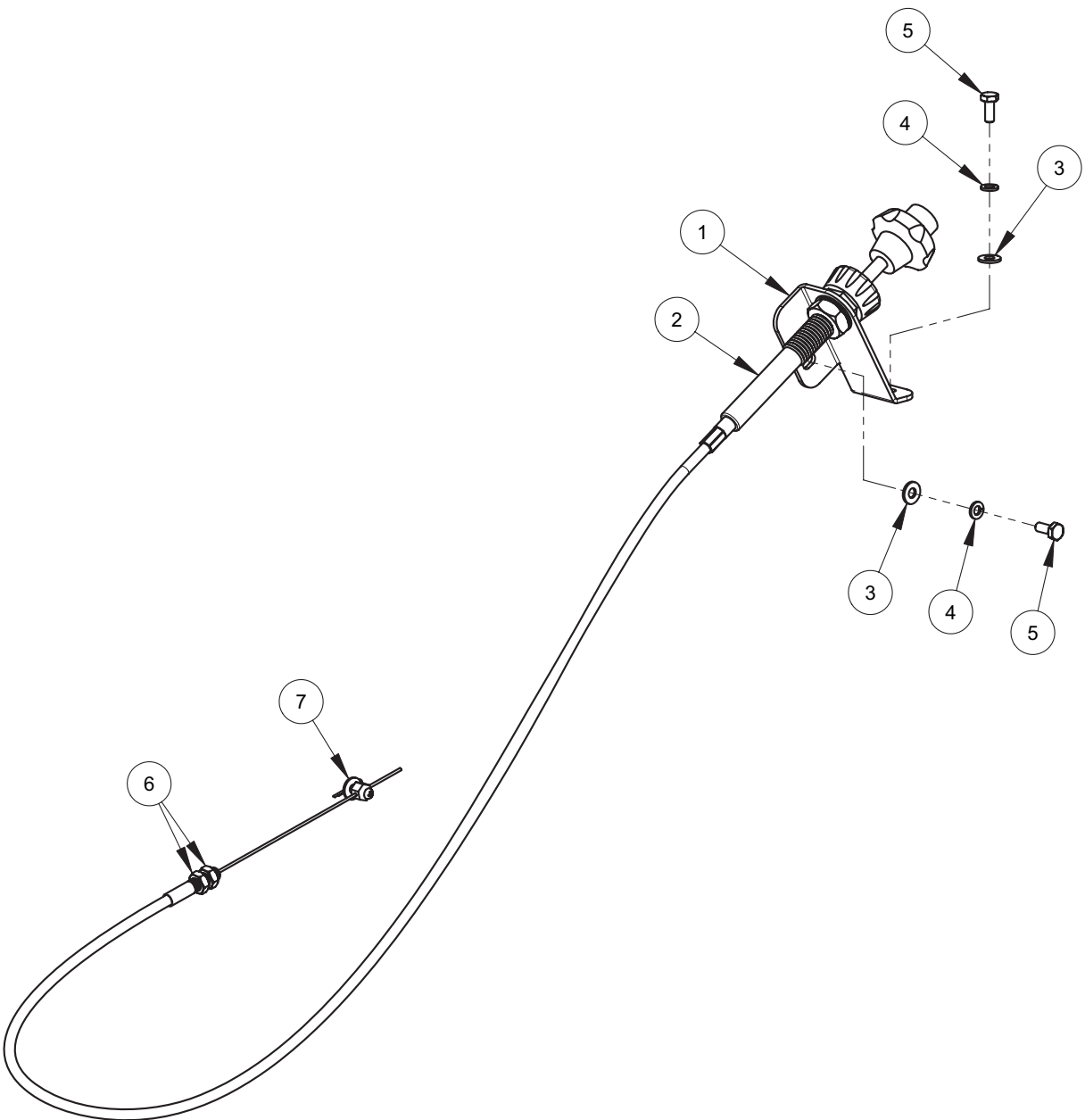
10989947

EODP-6017186

6017186

Fuel Supply Assembly

Nr.	Mat. Nr.	TYROLIT No.	DP No.	Bezeichnung	Stk.
1	10989916	EODP-6017146	6017146	Fuel Pump Mount Bar	1
2	10989695	EODP-2900267	2900267	Cap Screw, Soc. Hd., M8 x 16mm	3
3	966288	EODP-2900031	2900031	Lock Washer, 5/16" Split	1
4	966283	EODP-2900022	2900022	Flat Washer, 5/16" SAE	1
5	10989638	EODP-2705005	270500	Electric Fuel Pump	1
6	10989717	EODP-2900553	2900553	Cap Screw, Soc. Hd., M6 x 16mm	1
7	966284	EODP-2900024	2900024	Lock Washer, 1/4" Split	1
8	966270	EODP-2900009	2900009	Flat Washer, 1/4" SAE	1
9	10984871	EODP-2501785	2501785	Filter, Diesel Fuel	1
10	966437	EODP-3200062	3200062	Hose Clamp #4	8
11	10989809	EODP-3201729	3201729	Hose Clamp, 1" x 3/4" Wide	1
12	10989878	EODP-6017044	6017044	Fuel Supply Hose, 5/16" I.D. x 20"	1
13	10990009	EODP-6017297	6017297	Fuel Hose, 5/16" I.D. x 14"	1
14	10990010	EODP-6017298	6017298	Fuel Hose, 5/16" I.D. x 22"	1
15	10989879	EODP-6017045	6017045	Fuel Return Hose, 3/16" I.D. x 30"	1



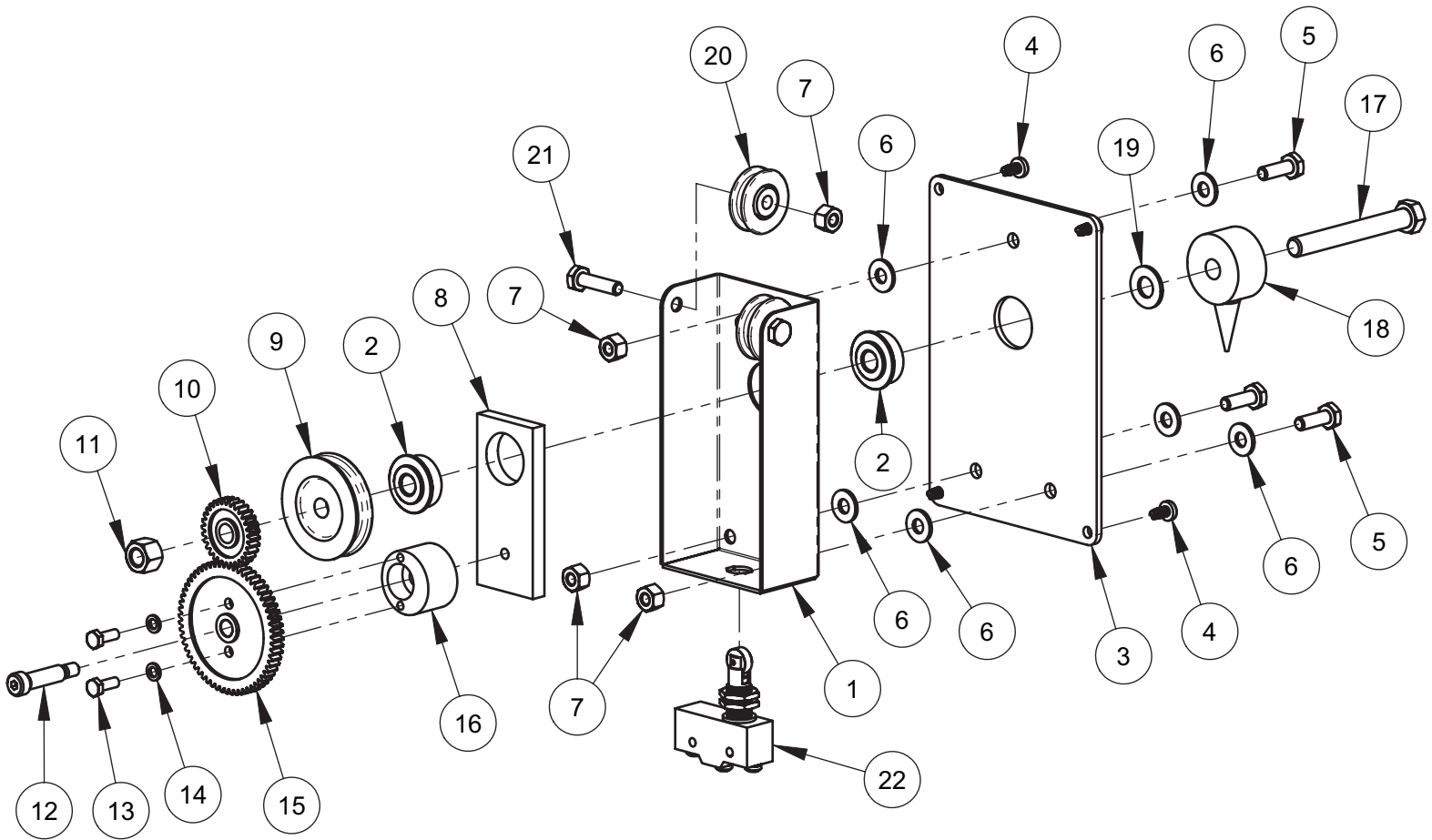
10989957

EODP-6017191

6017191

Throttle Cable Assembly

Nr.	Mat. Nr.	TYROLIT No.	DP No.	Bezeichnung	Stk.
1	10989903	EODP-6017132	6017132	Throttle Bracket	1
2	10989593	EODP-2503782	2503782	Vernier Throttle Cable	1
3	966270	EODP-2900009	2900009	Flat Washer, 1/4" SAE	2
4	966284	EODP-2900024	2900024	Lock Washer, 1/4" Split	2
5	10989672	EODP-2900023	2900023	Cap Screw, Hex Hd., 1/4-20 x 5/8"	2
6	10989725	EODP-2900696	2900696	Jam Nut, 3/8-24	2
7	10989536	EODP-2502180	2502180	Wire Stop Pivot Assembly	1



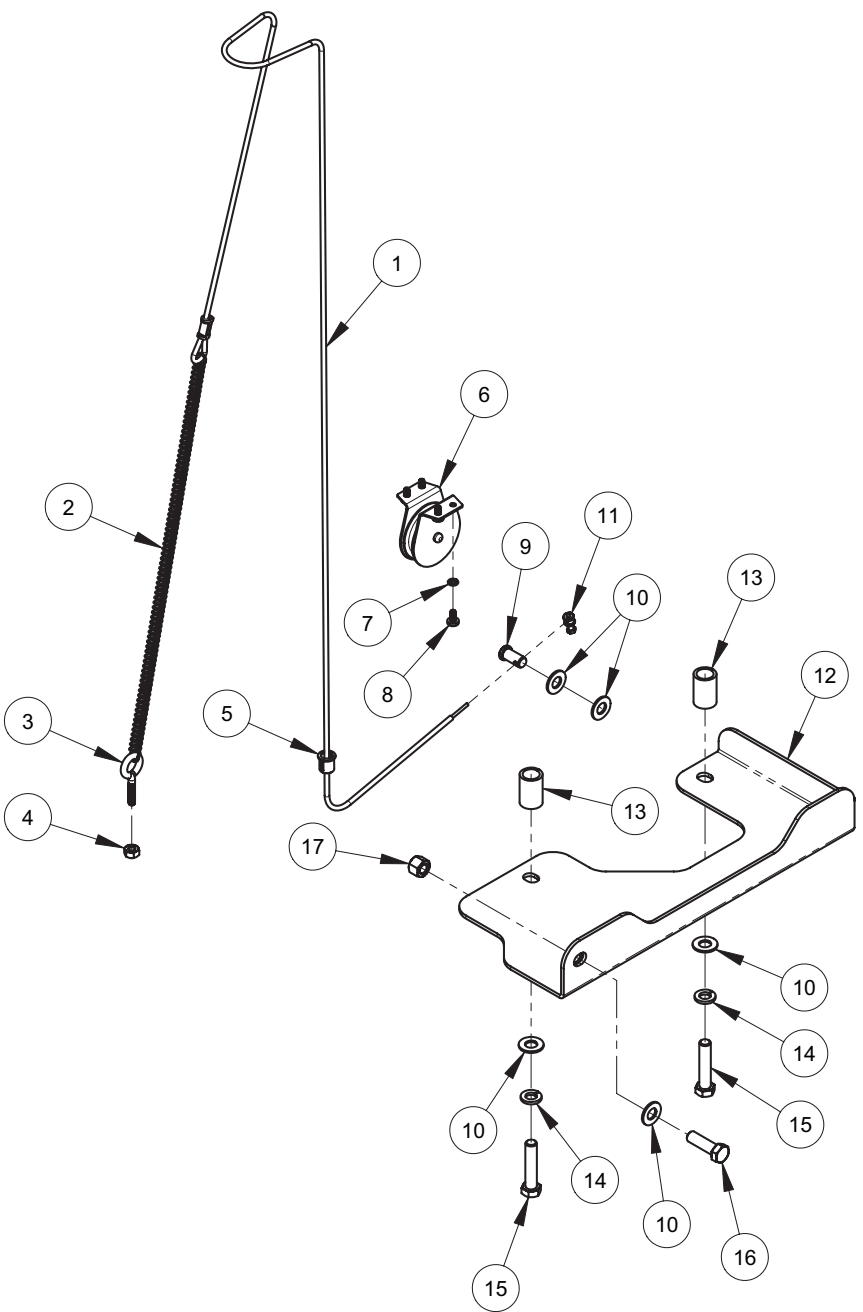
10989884

EODP-6017060

6017060

Depth Indicator Assembly

Nr.	Mat. Nr.	TYROLIT No.	DP No.	Bezeichnung	Stk.
1	10989865	EODP-6017031	6017031	Depth Indicator Bracket	1
2	966142	EODP-2500145	2500145	Flange Bearing, 3/8"	2
3	10989866	EODP-6017032	6017032	Depth Indicator Panel	1
4	966282	EODP-2900021	2900021	Tap Screw, Pan Hd., #10-24 x 3/8"	4
5	966338	EODP-2900144	2900144	Cap Screw, Hex Hd., 1/4-20 x 3/4"	3
6	966270	EODP-2900009	2900009	Flat Washer, 1/4" SAE	6
7	966271	EODP-2900010	2900010	Lock Nut, 1/4-20 Nylon	5
8	10989867	EODP-6017033	6017033	Gear Set Plate	1
9	10989917	EODP-6017147	6017147	Cable Pulley	1
10	10989868	EODP-6017034	6017034	Gear, 30 Tooth	1
11	966279	EODP-2900018	2900018	Lock Nut, 3/8-16 Nylon	1
12	10989743	EODP-2900855	2900855	Shoulder Screw, 5/16" x 1" (1/4-20)	1
13	10989707	EODP-2900448	2900448	Machine Screw, Hex Hd., #10-32 x 1/2"	2
14	966295	EODP-2900038	2900038	Lock Washer, #10 Split	2
15	10989869	EODP-6017035	6017035	Gear, 60 Tooth	1
16	10989870	EODP-6017036	6017036	Cam	1
17	966292	EODP-2900035	2900035	Cap Screw, Hex Hd., 3/8-16 x 3"	1
18	966528	EODP-6010091	6010091	Depth Indicator Pointer	1
19	966275	EODP-2900014	2900014	Flat Washer, 3/8" SAE	1
20	966150	EODP-2500155	2500155	Cable Pulley, 1-1/4"	2
21	966269	EODP-2900008	2900008	Cap Screw, Hex Hd., 1/4-20 x 1"	2
22	10989654	EODP-2800609	2800609	Limit Switch, Roller Plunger	1



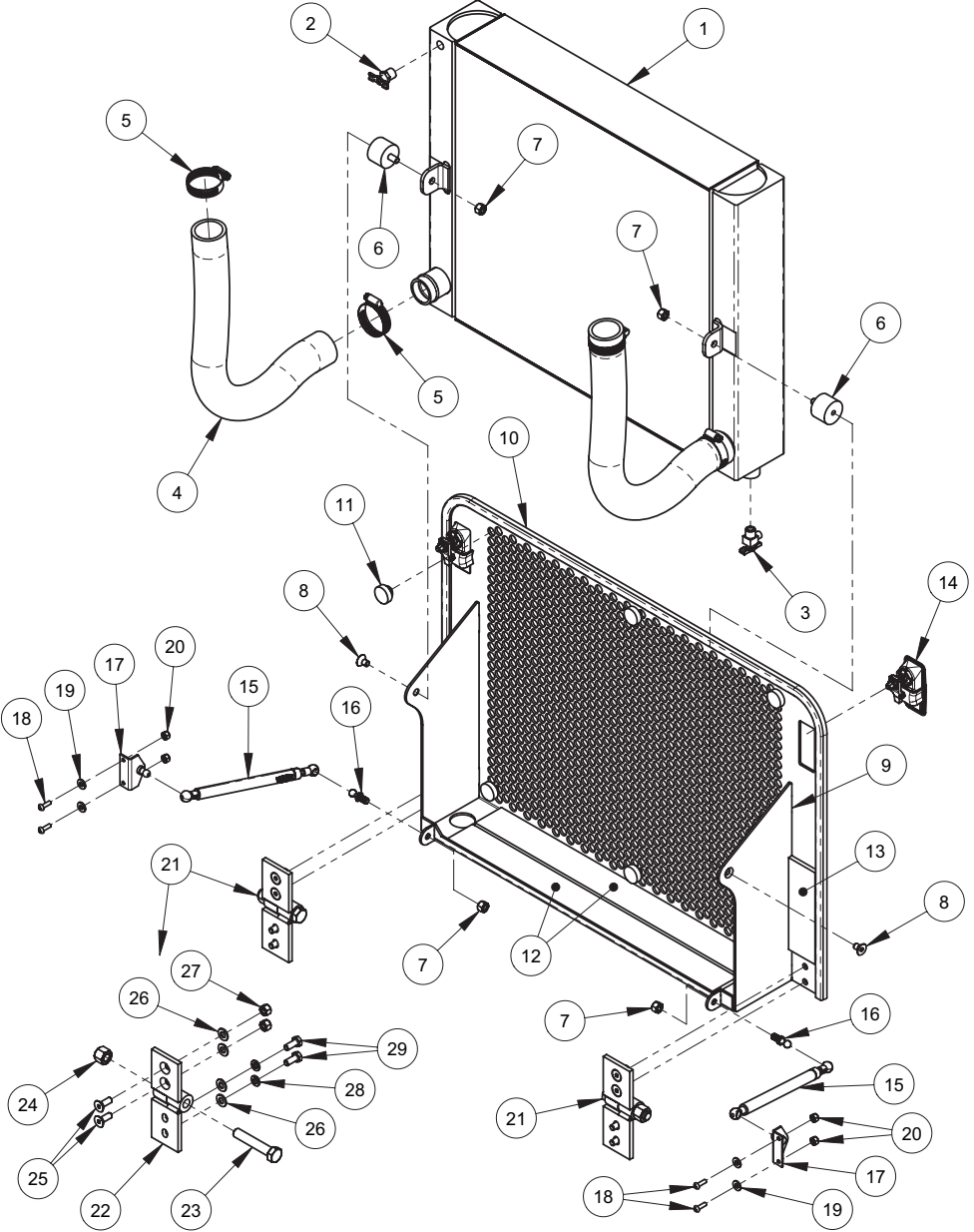
10989946

EODP-6017185

6017185

Depth Indicator Cable Assembly

Nr.	Mat. Nr.	TYROLIT No.	DP No.	Bezeichnung	Stk.
1	10989918	EODP-6017149	6017149	Depth Indicator Cable with Crimp, 52"	1
2	966159	EODP-2500196	2500196	Spring, 3/8" x 15"	1
3	10989716	EODP-2900548	2900548	Eyebolt, 1/4-20 x 1"	1
4	10989678	EODP-2900125	2900125	Hex Nut, 1/4-20	1
5	10989575	EODP-2503731	2503731	Snap Hole Bushing 1/2"	1
6	10989568	EODP-2503724	2503724	Wire Rope Pulley	1
7	966295	EODP-2900038	2900038	Lock Washer, #10 Split	4
8	966282	EODP-2900021	2900021	Tap Screw, Pan Hd., #10-24 x 3/8"	4
9	10989693	EODP-2900261	2900261	Clevis Pin, 3/8" Dia. x 3/4"	1
10	966275	EODP-2900014	2900014	Flat Washer, 3/8" SAE	6
11	10989517	EODP-2501189	2501189	Wire Stop Fitting & Screw	1
12	10989970	EODP-6017233	6017233	Slurry Shield	1
13	966736	EODP-6048127	6048127	Spacer Tube, 1-1/8" Long	2
14	966267	EODP-2900006	2900006	Lock Washer, 3/8" Split	2
15	966301	EODP-2900047	2900047	Cap Screw, Hex Hd., 3/8-16 x 1-3/4"	2
16	966274	EODP-2900013	2900013	Cap Screw, Hex Hd., 3/8-16 x 1-1/4"	1
17	966279	EODP-2900018	2900018	Lock Nut, 3/8-16 Nylon	1



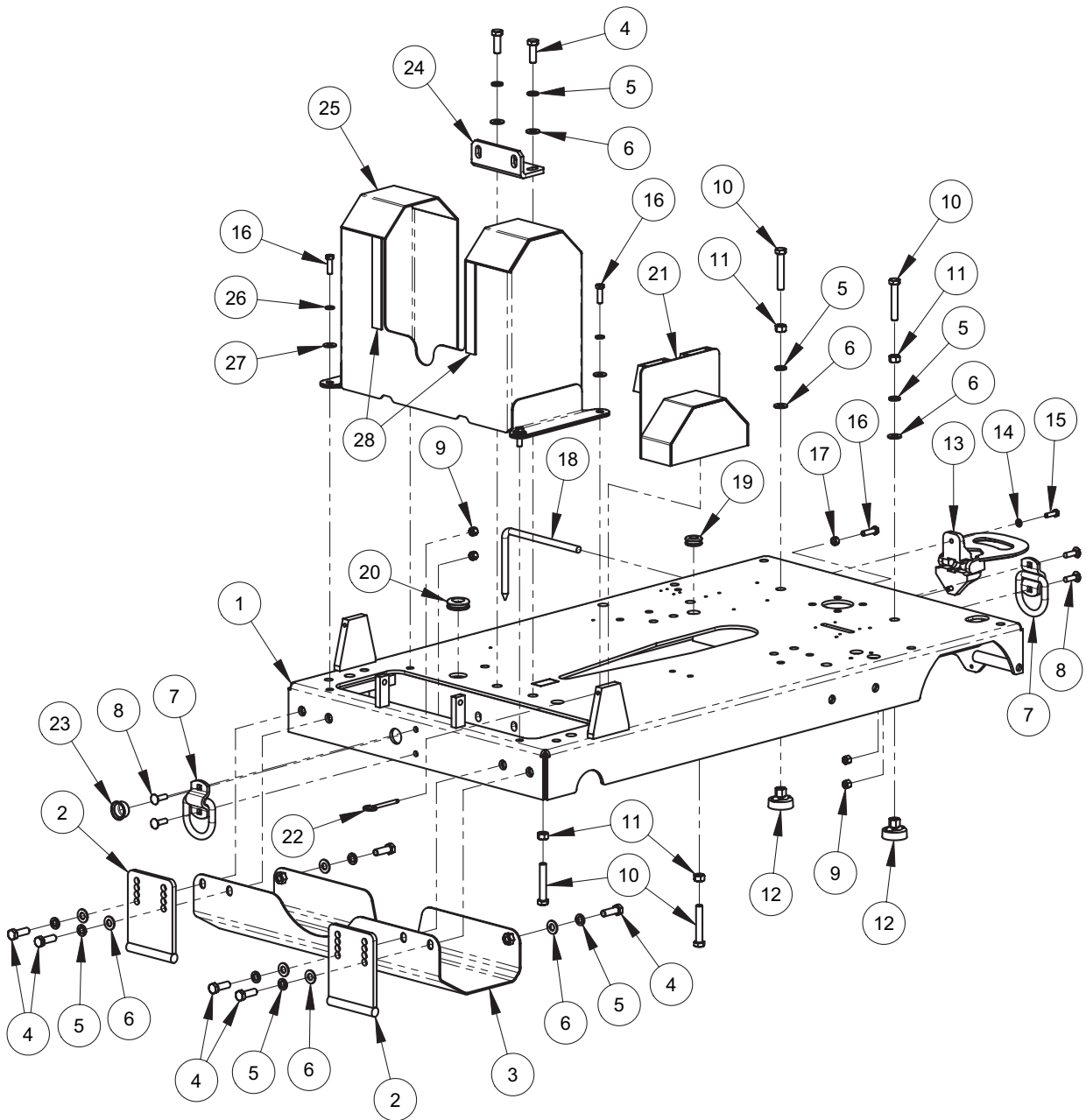
10989883

EODP-6017055

6017055

Radiator Assembly

Nr.	Mat. Nr.	TYROLIT No.	DP No.	Bezeichnung	Stk.
1	10989542	EODP-2502190	2502190	Radiator	1
2	969769	EODP-3200035	3200035	Petcock, 1/4 NPT	1
3	10989827	EODP-3202143	3202143	Drain Valve, 1/4" NPT	1
4	10989825	EODP-3202141	3202141	Radiator Hose, 1-1/2" x 22"	2
5	10989826	EODP-3202142	3202142	Hose Clamp #24	4
6	10989543	EODP-2502191	2502191	Vibration Isolator, 5/16-18	2
7	966296	EODP-2900039	2900039	Lock Nut, 5/16-18 Nylon	4
8	10989736	EODP-2900812	2900812	Cap Screw, Flat Hd., 5/16-18 x 1/2"	2
9	10989853	EODP-6017012	6017012	Radiator Door	1
10	10989854	EODP-6017013	6017013	Edge Trim Seal 65"	1
11	10989554	EODP-2502389	2502389	Button Bumper	6
12	10989855	EODP-6017014	6017014	Radiator Pad	2
13	10989986	EODP-6017267	6017267	Rubber Strip 6"	1
14	10989544	EODP-2502196	2502196	Latch Assembly	2
15	10989546	EODP-2502374	2502374	Damper, Extension	2
16	10989547	EODP-2502376	2502376	Ball Stud 10mm	2
17	10989516	EODP-2501144	2501144	Mounting Ball L-Bracket	2
18	10989036	EODP-2900159	2900159	Machine Screw, Rd. Hd., #10-24 x 5/8"	4
19	966277	EODP-2900016	2900016	Flat Washer, #10 USS	4
20	966278	EODP-2900017	2900017	Lock Nut, #10-24 Nylon	4
21	10989857	EODP-6017016	6017016	Hinge Assembly	2
22	10989858	EODP-6017017	6017017	Radiator Door Hinge	1
23	966324	EODP-2900105	2900105	Cap Screw, Hex Hd., 1/2-13 x 2-3/4"	1
24	966286	EODP-2900026	2900026	Lock Nut, 1/2-13 Nylon	1
25	10989719	EODP-2900612	2900612	Cap Screw, Flat Hd., 5/16-18 x 7/8"	2
26	966283	EODP-2900022	2900022	Flat Washer, 5/16" SAE	4
27	966296	EODP-2900039	2900039	Lock Nut, 5/16-18 Nylon	2
28	966288	EODP-2900031	2900031	Lock Washer, 5/16" Split	2
29	966280	EODP-2900019	2900019	Cap Screw, Hex Hd., 5/16-18 x 3/4"	2



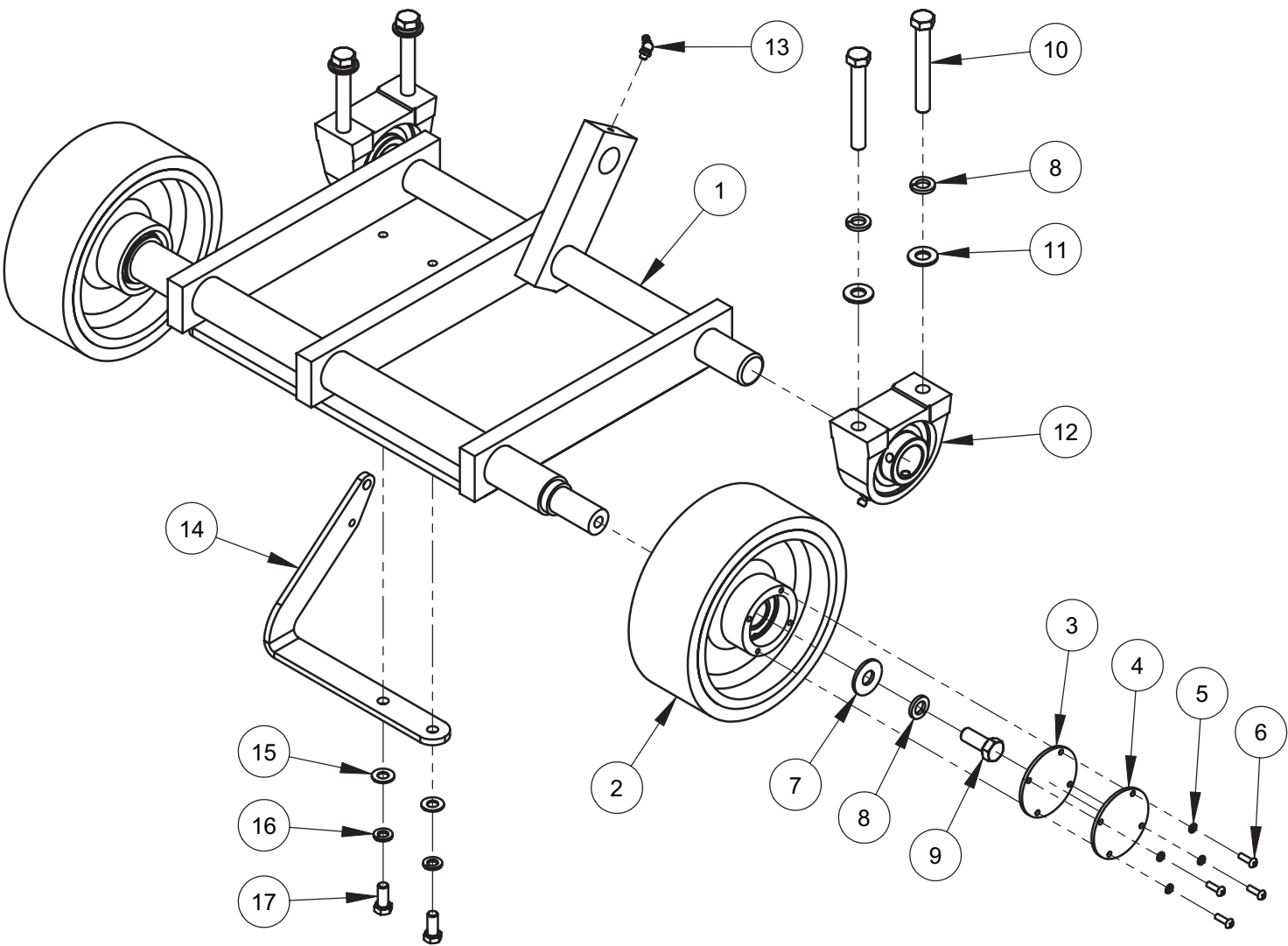
10989940

EODP-6017180

6017180

Frame Base Assembly

Nr.	Mat. Nr.	TYROLIT No.	DP No.	Bezeichnung	Stk.
1	10989920	EODP-6017152	6017152	Frame Base Weldment	1
2	10989924	EODP-6017157	6017157	Skid Plate	2
3	10989925	EODP-6017158	6017158	Skid Guard	1
4	10989715	EODP-2900499	2900499	Cap Screw, Hex Hd., 1/2-13 x 1-1/2"	8
5	966321	EODP-2900084	2900084	Lock Washer, 1/2" Split	10
6	966308	EODP-2900058	2900058	Flat Washer, 1/2" SAE	10
7	10989621	EODP-2504368	2504368	Tie Down	2
8	10989673	EODP-2900046	2900046	Carriage Bolt, 3/8"-16 X 1-1/4"	4
9	966279	EODP-2900018	2900018	Lock Nut, 3/8-16 Nylon	4
10	10989756	EODP-2900891	2900891	Tap Bolt, Hex Hd., 1/2-13 x 3"	4
11	966294	EODP-2900037	2900037	Hex Nut, 1/2-13	4
12	10989548	EODP-2502378	2502378	Swivel Leveling Mount	2
13	10989603	EODP-2503798	2503798	Foot Rest, Folding	1
14	966288	EODP-2900031	2900031	Lock Washer, 5/16" Split	2
15	966332	EODP-2900138	2900138	Cap Screw, Hex Hd., 5/16-18 x 1"	2
16	966274	EODP-2900013	2900013	Cap Screw, Hex Hd., 3/8-16 x 1-1/4"	5
17	966290	EODP-2900033	2900033	Hex Nut, 3/8-16	1
18	10989843	EODP-6010683	6010683	Rear Pointer Rod	1
19	10989581	EODP-2503742	2503742	Grommet, 11/16" I.D.	1
20	10989582	EODP-2503743	2503743	Grommet, 1" I.D.	1
21	10989842	EODP-6010645	6010645	Shaft/Flange Guard (Wide)	1
22	966346	EODP-2900156	2900156	Lock Pin with Ring	1
23	10989598	EODP-2503791	2503791	Plug, 1-1/4" Hole	1
24	10990068	EODP-6018124	6018124	Transmission Mounting Bracket	1
25	10989926	EODP-6017159	6017159	Belt Guard	1
26	966267	EODP-2900006	2900006	Lock Washer, 3/8" Split	4
27	10989711	EODP-2900473	2900473	Flat Washer, 3/8" USS	4
28	966707	EODP-6048077	6048077	Rubber Strip	2



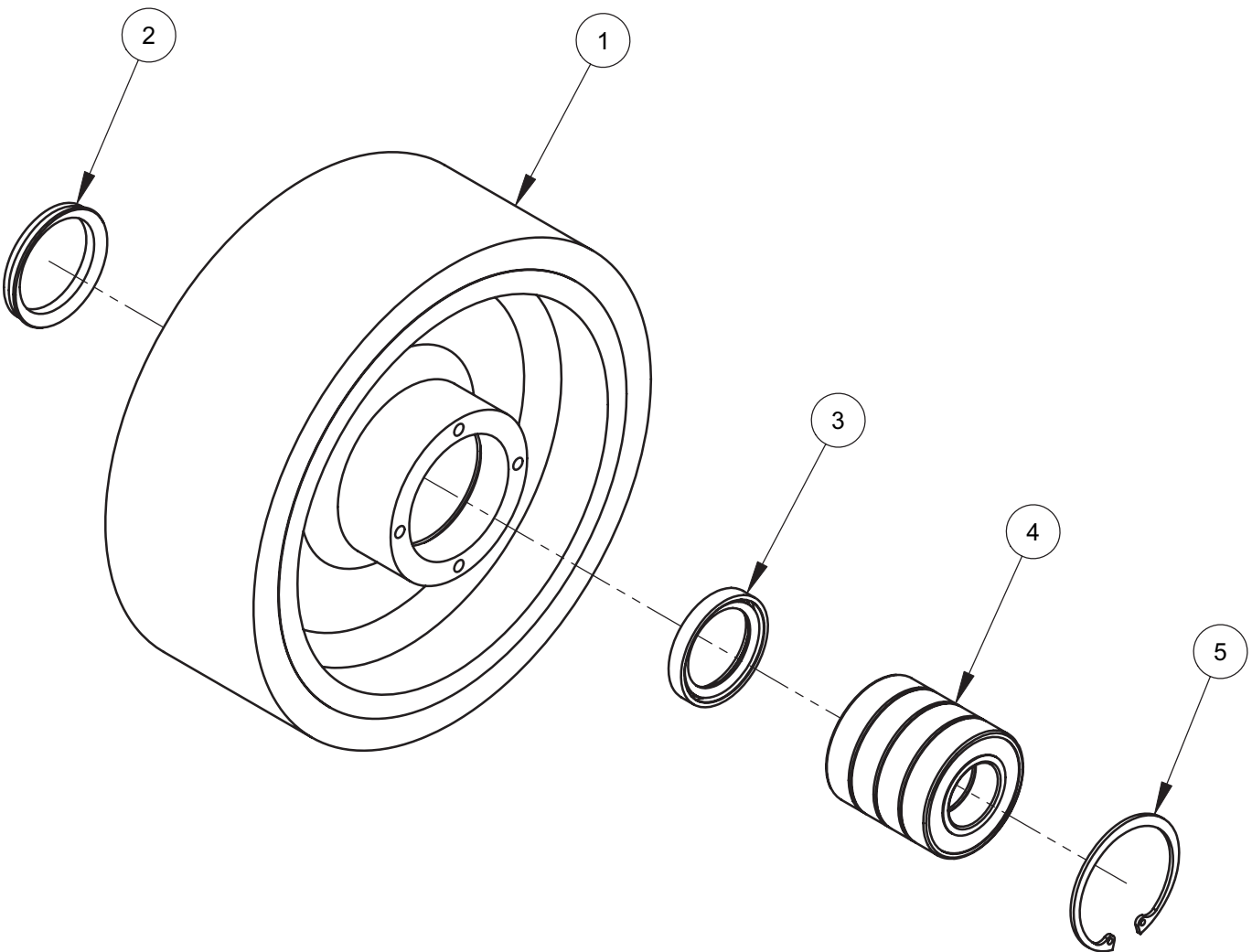
10989933

EODP-6017169

6017169

Front Axle Assembly

Nr.	Mat. Nr.	TYROLIT No.	DP No.	Bezeichnung	Stk.
1	10989898	EODP-6017124	6017124	Front Axle Weldment	1
2	10983390	EODP-6010581	6010581	Wheel Assembly, 8" Front	2
3	10989034	EODP-2501393	2501393	Wheel Cover Gasket	2
4	10989035	EODP-6010536	6010536	Wheel Cover	2
5	966295	EODP-2900038	2900038	Lock Washer, #10 Split	8
6	10989036	EODP-2900159	2900159	Machine Screw, Rd. Hd., #10-24 x 5/8"	8
7	10989037	EODP-2900127	2900127	Flat Washer, 1/2" USS	2
8	966321	EODP-2900084	2900084	Lock Washer, 1/2" Split	6
9	966285	EODP-2900025	2900025	Cap Screw, Hex Hd., 1/2-13 x 1-1/4"	2
10	10989705	EODP-2900400	2900400	Cap Screw, Hex Hd., 1/2-13 x 3-3/4"	4
11	966308	EODP-2900058	2900058	Flat Washer, 1/2" SAE	4
12	977418	EODP-2500158	2500158	Pillow Block Bearing 1-1/4"	2
13	966349	EODP-2900184	2900184	Grease Fitting, 1/4" NPT x 45 degree	1
14	10989914	EODP-6017144	6017144	Front Axle Arm	1
15	966275	EODP-2900014	2900014	Flat Washer, 3/8" SAE	2
16	966267	EODP-2900006	2900006	Lock Washer, 3/8" Split	2
17	10987913	EODP-2900621	2900621	Cap Screw, Hex Hd., 3/8-16 x 7/8"	2



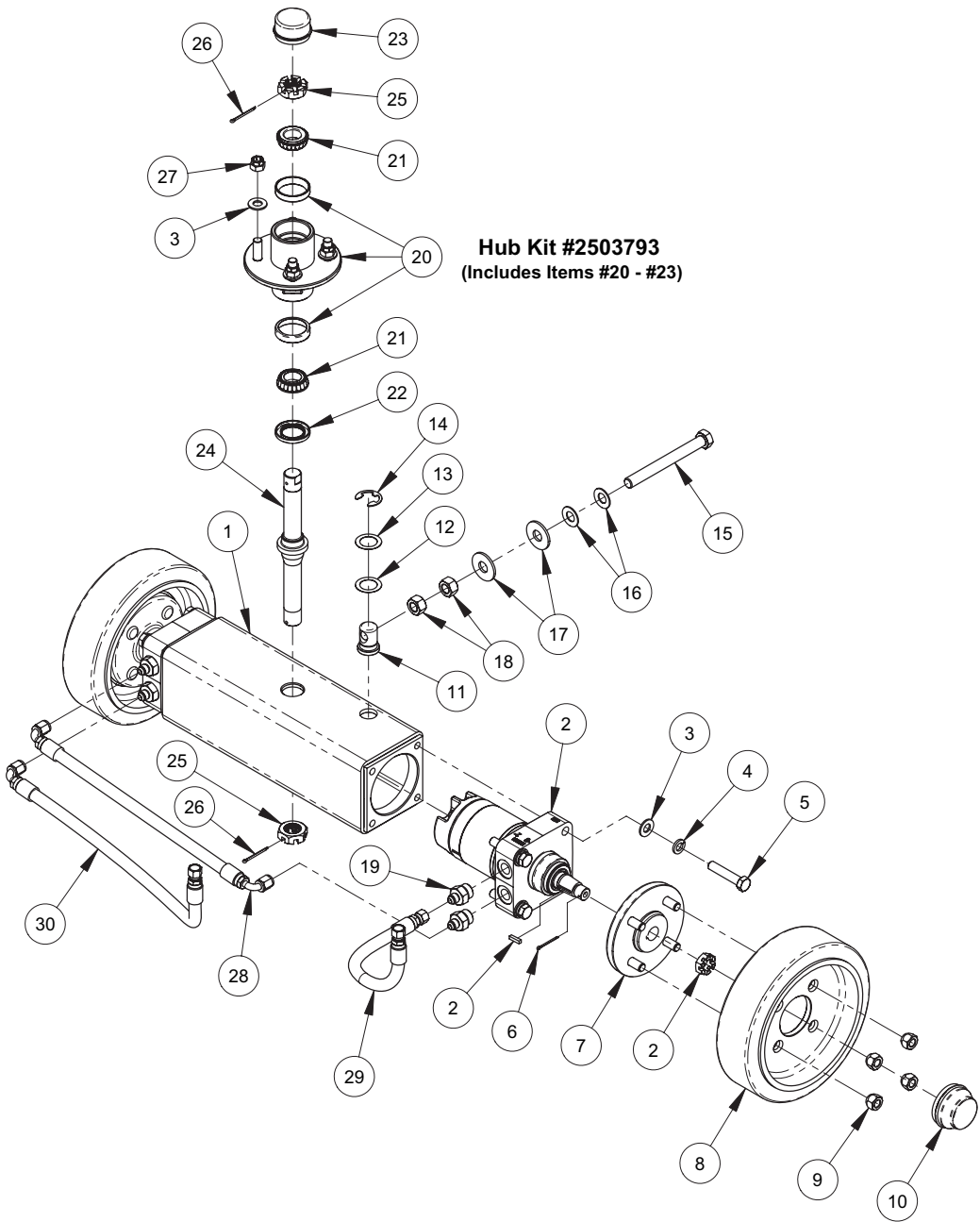
10983390

EODP-6010581

6010581

Front Wheel Assembly

Nr.	Mat. Nr.	TYROLIT No.	DP No.	Bezeichnung	Stk.
1	10986381	EODP-2501390	2501390	Wheel, 8" Front	1
2	10984862	EODP-2501428	2501428	Seal, 1-1/2" V-Ring	1
3	10984863	EODP-2501391	2501391	Seal, 1-1/4" x 1-3/4" x 1/4"	1
4	10984864	EODP-2501418	2501418	Ball Bearing, 1" x 2" x 1/2"	4
5	10989527	EODP-2501392	2501392	Retaining Ring, 2" Internal	1



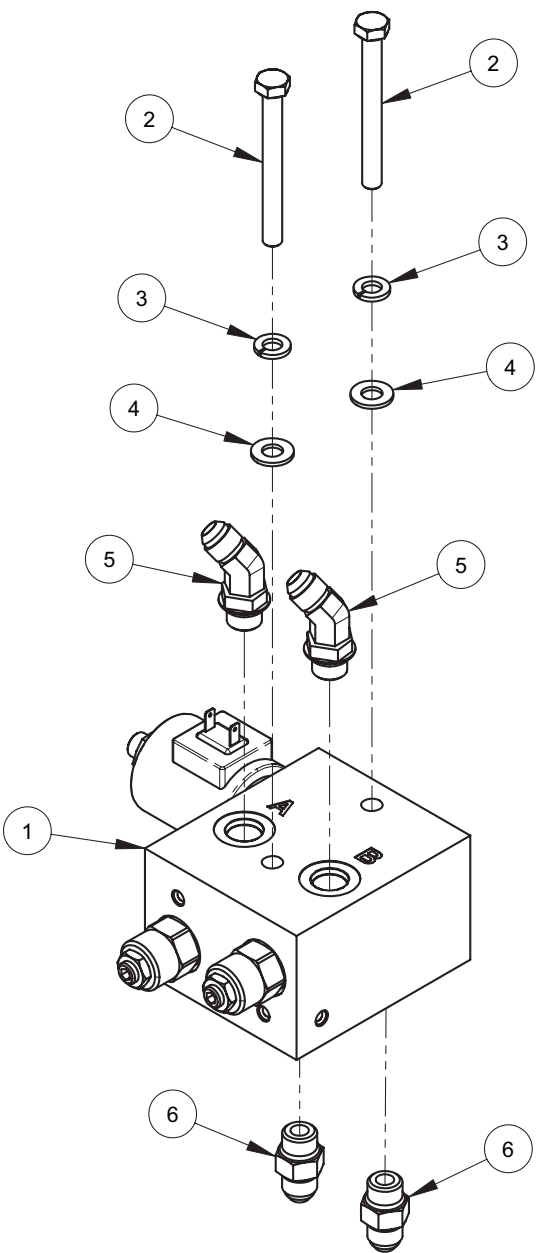
10990014

EODP-6017304

6017304

Rear Axle Assembly

Nr.	Mat. Nr.	TYROLIT No.	DP No.	Bezeichnung	Stk.
1	10990015	EODP-6017305	6017305	Motor Mount Tube Weldment	1
2	10989624	EODP-2600553	2600553	White Wheel Motor	2
	977627	EODP-6048018	6048018	Key, 3/16" Sq. x 3/4"	1
	10989629	EODP-2704858	2704858	Hex Slotted Nut, 3/4-28	1
3	966308	EODP-2900058	2900058	Flat Washer, 1/2" SAE	12
4	966321	EODP-2900084	2900084	Lock Washer, 1/2" Split	8
5	10989735	EODP-2900811	2900811	Cap Screw, Hex Hd., 1/2-13 x 2-1/2"	8
6	10989733	EODP-2900796	2900796	Cotter Pin, 3/32" x 1-1/4"	2
7	10989534	EODP-2502175	2502175	Wheel Hub	2
8	10989533	EODP-2502174	2502174	Wheel, 10" Rear	2
9	10989769	EODP-2900975	2900975	Lug Nut, 1/2-20	8
10	10989535	EODP-2502176	2502176	Hub Cap	2
11	10989850	EODP-6017004	6017004	Swivel, 5/8-11	1
12	10989764	EODP-2900938	2900938	Shim .010" Thick	1
13	10989765	EODP-2900940	2900940	Shim .015" Thick	1
14	10989523	EODP-2501224	2501224	E-Ring, 1"	1
15	10989761	EODP-2900907	2900907	Tap Bolt, Hex Hd., 5/8-11 x 6"	1
16	10989712	EODP-2900478	2900478	Belleville Washer, 5/8"	2
17	10989728	EODP-2900721	2900721	Flat Washer, 5/8" USS Hardened	2
18	966325	EODP-2900112	2900112	Hex Nut, 5/8-11	2
19	10989806	EODP-3201724	3201724	Adapter, 5/8" O-Ring to 3/8" M. JIC	4
20	10990111	EODP-2503794	2503794	Hub with Bearing Cups	1
	10989521	EODP-2501222	2501222	Tapered Bearing Cup	2
21	10989520	EODP-2501221	2501221	Tapered Bearing Cone, 1"	2
22	10989522	EODP-2501223	2501223	Seal, Double Lip	1
23	10989601	EODP-2503795	2503795	Grease Cap 2"	1
24	10990016	EODP-6017306	6017306	Kingpin	1
25	10989641	EODP-2707220	2707220	Hex Nut, 1"-14 Slotted	2
26	10989766	EODP-2900950	2900950	Cotter Pin, 1/8" x 1-1/2"	2
27	10989741	EODP-2900833	2900833	Lock Nut, 1/2-20 Flex Top	4
28	10989859	EODP-6017020	6017020	Hose Assembly, 3/8" x 18-1/2"	1
29	10990007	EODP-6017295	6017295	Hose Assembly 3/8" x 14"	1
30	10990008	EODP-6017296	6017296	Hose Assembly 3/8" x 25"	1



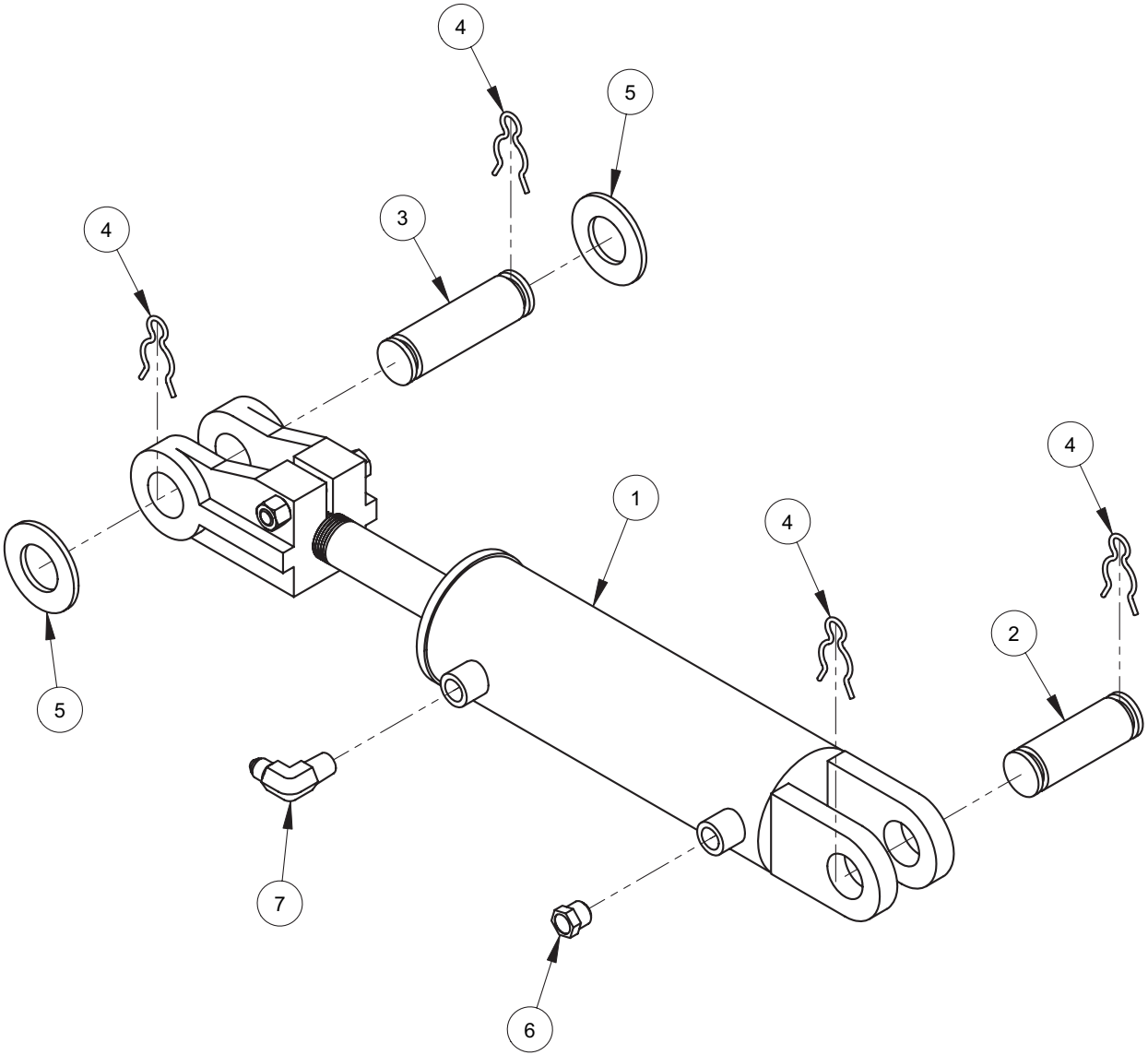
10989935

EODP-6017171

6017171

Valve Block Assembly

Nr.	Mat. Nr.	TYROLIT No.	DP No.	Bezeichnung	Stk.
1	10989803	EODP-3201664	3201664	Valve Block Unit	1
2	10989689	EODP-2900248	2900248	Cap Screw, Hex Hd., 5/16-18 x 3"	2
3	966288	EODP-2900031	2900031	Lock Washer, 5/16" Split	2
4	966283	EODP-2900022	2900022	Flat Washer, 5/16" SAE	2
5	10989822	EODP-3201981	3201981	Elbow, 3/8" O-Ring to 3/8" M. JIC (45 Deg)	2
6	10989783	EODP-3200263	3200263	Adapter, 3/8" O-Ring to 3/8" M. JIC	2



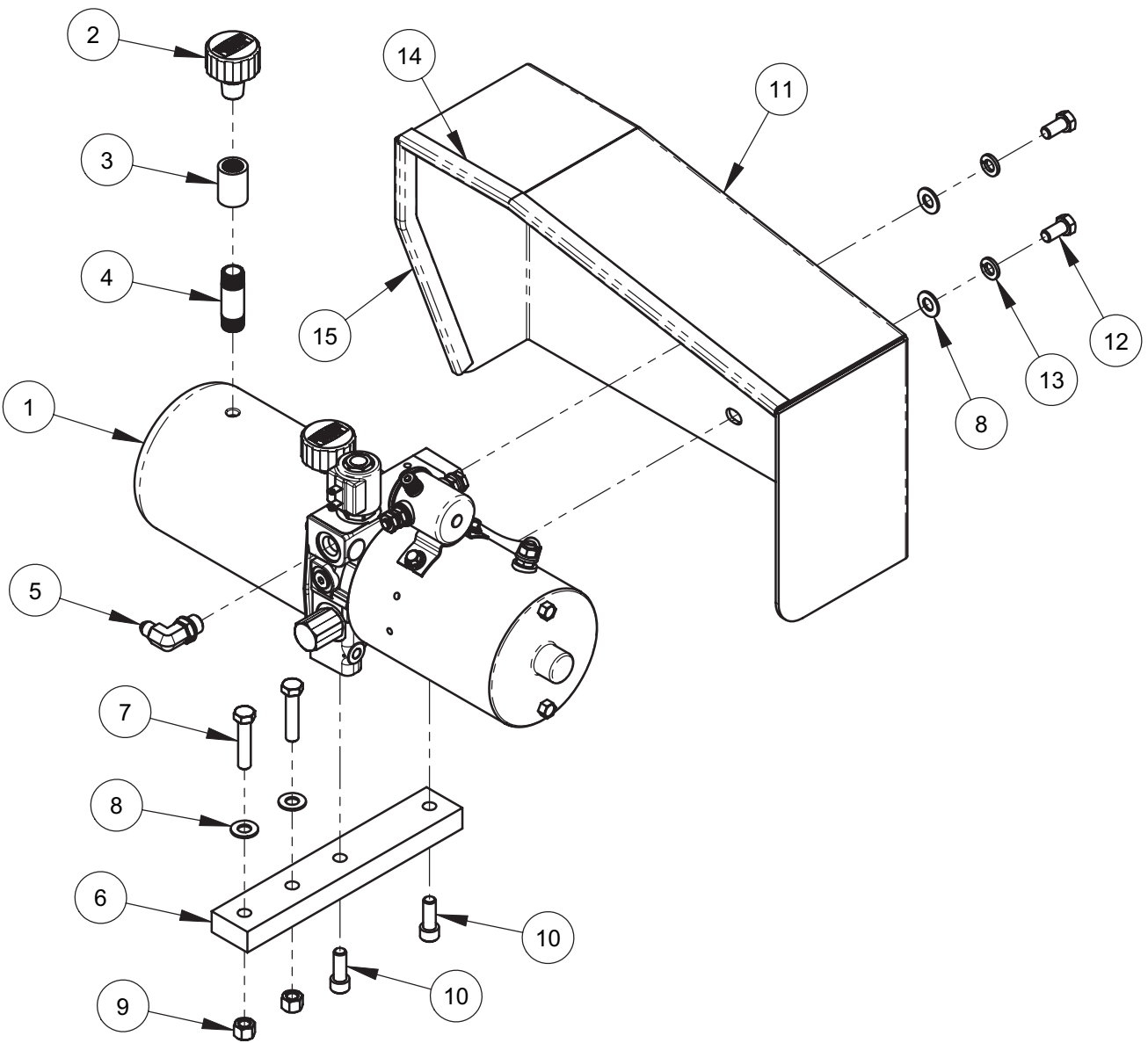
10989887

EODP-6017103

6017103

Hydraulic Cylinder Assembly

Nr.	Mat. Nr.	TYROLIT No.	DP No.	Bezeichnung	Stk.
1	977426	EODP-2500555	2500555	Hydraulic Cylinder	1
2	966491	EODP-6010031	6010031	Cylinder Pin, 3"	1
3	966547	EODP-6010119	6010119	Cylinder Pin, 3-1/2"	1
4	966314	EODP-2900064	2900064	Hair Pin Cotter, 3/4"	4
5	10981567	EODP-2900295	2900295	Flat Washer, 1" SAE	2
6	977427	EODP-3200067	3200067	Breather Vent, 1/4" NPT	1
7	966435	EODP-3200057	3200057	Elbow, 1/4" M. Pipe to 1/4" M. JIC	1



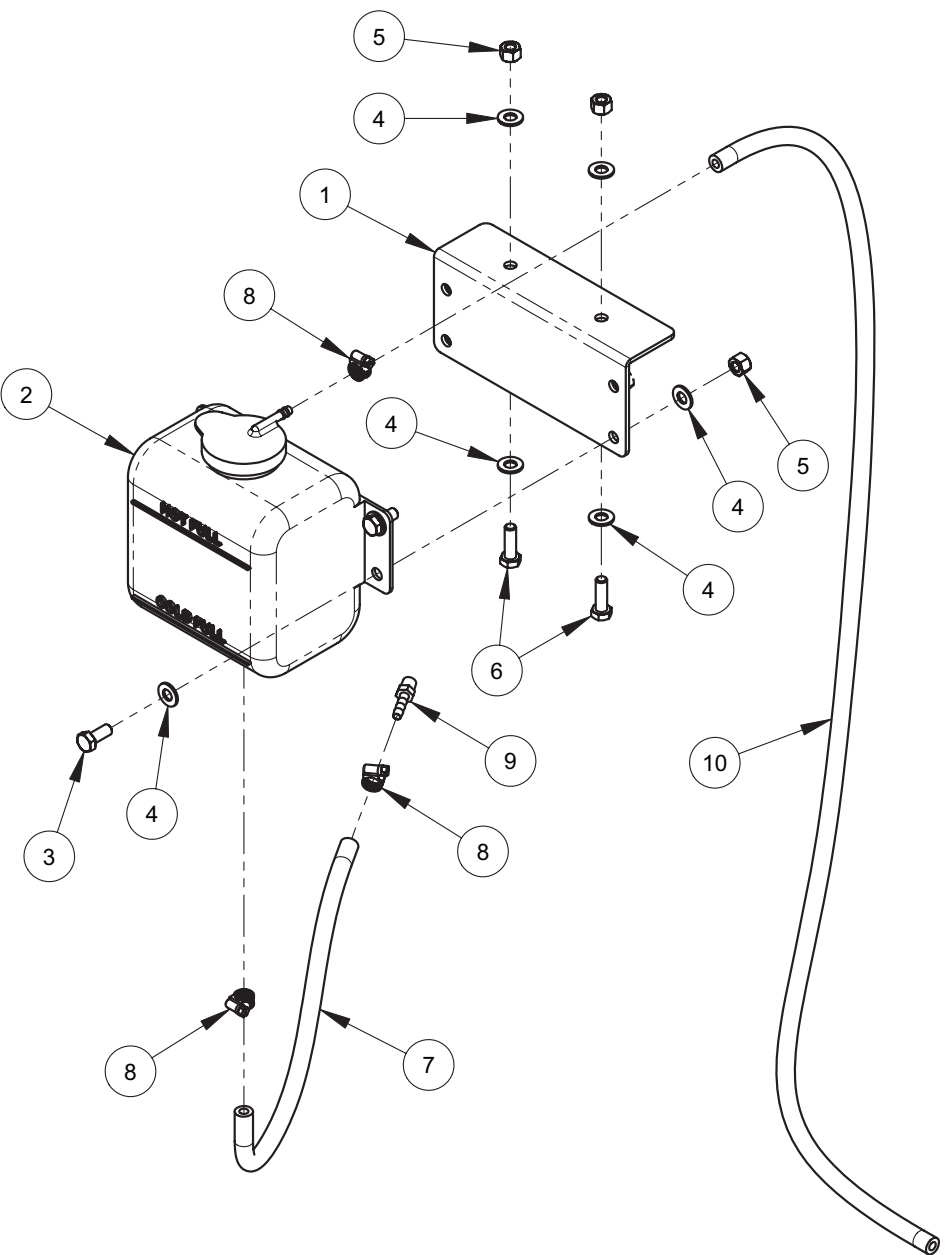
10989936

EODP-6017172

6017172

Hydraulic Lift Pump Assembly

Nr.	Mat. Nr.	TYROLIT No.	DP No.	Bezeichnung	Stk.
1	10985290	EODP-2600437	2600437	Hydraulic Pump Unit	1
2	966236	EODP-2700321	2700321	Breather Cap	1
3	966449	EODP-3200120	3200120	Pipe Coupling, 3/8" NPT	1
4	966450	EODP-3200123	3200123	Pipe Nipple, 3/8" NPT x 2"	1
5	10989791	EODP-3200551	3200551	Elbow, 3/8" O-Ring to 1/4" M. JIC	1
6	10989909	EODP-6017138	6017138	Pump Mount Spacer	1
7	966301	EODP-2900047	2900047	Cap Screw, Hex Hd., 3/8-16 x 1-3/4"	2
8	966275	EODP-2900014	2900014	Flat Washer, 3/8" SAE	4
9	966279	EODP-2900018	2900018	Lock Nut, 3/8-16 Nylon	2
10	10984662	EODP-2900175	2900175	Cap Screw, Soc. Hd., 3/8-16 x 1"	2
11	10989910	EODP-6017139	6017139	Pump Cover	1
12	10989685	EODP-2900196	2900196	Cap Screw, Hex Hd., 3/8-16 x 3/4"	2
13	966267	EODP-2900006	2900006	Lock Washer, 3/8" Split	2
14	10990073	EODP-6040236	6040236	Edge Trim 16"	1
15	10989988	EODP-6017269	6017269	Edge Trim 10"	1



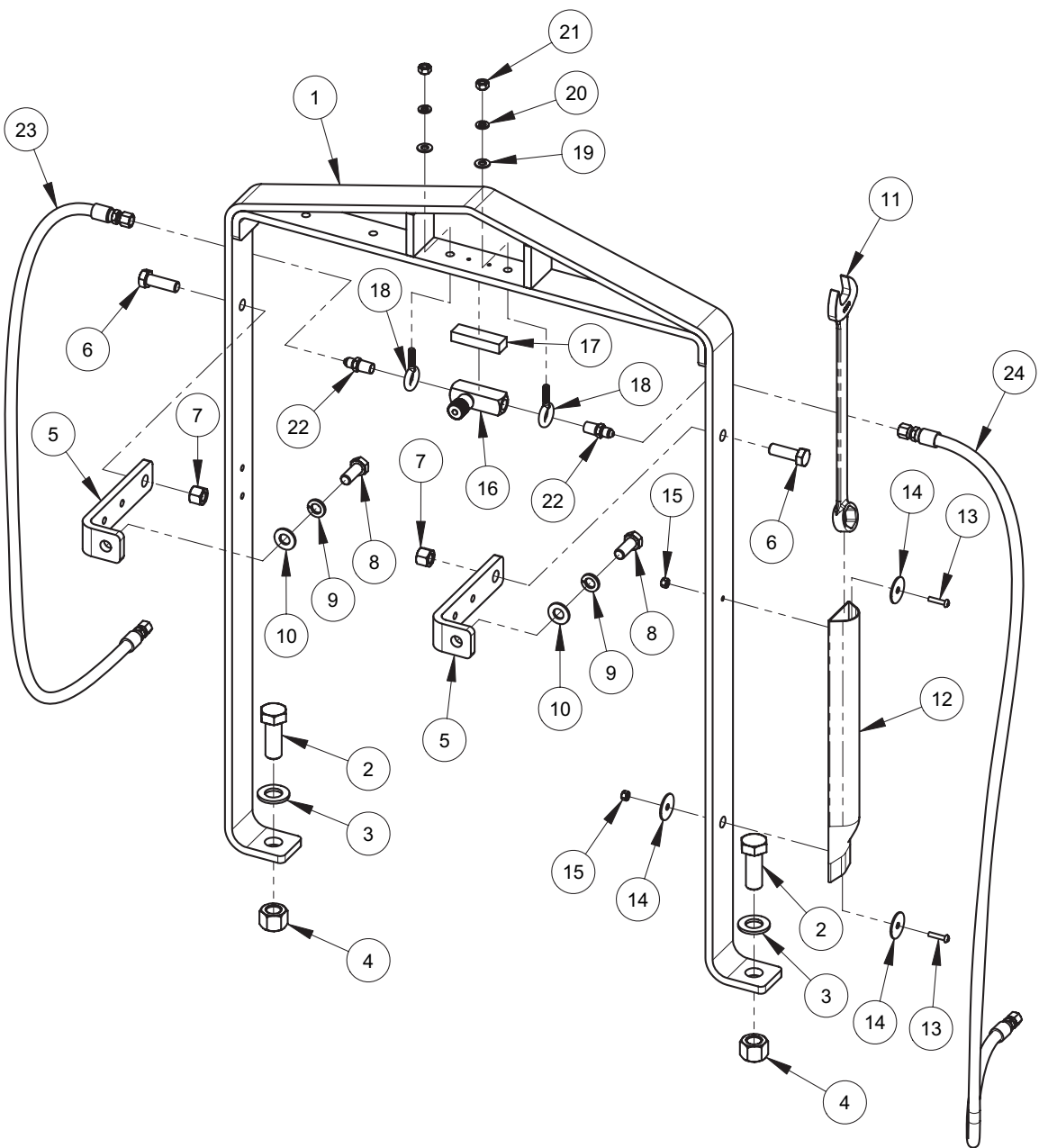
10989948

EODP-6017187

6017187

Coolant Tank Assembly

Nr.	Mat. Nr.	TYROLIT No.	DP No.	Bezeichnung	Stk.
1	10989912	EODP-6017141	6017141	Coolant Tank Bracket	1
2	10989565	EODP-2503716	2503716	Coolant Recovery Tank & Cap	1
3	966280	EODP-2900019	2900019	Cap Screw, Hex Hd., 5/16-18 x 3/4"	4
4	966283	EODP-2900022	2900022	Flat Washer, 5/16" SAE	12
5	966296	EODP-2900039	2900039	Lock Nut, 5/16-18 Nylon	6
6	966332	EODP-2900138	2900138	Cap Screw, Hex Hd., 5/16-18 x 1"	2
7	10989994	EODP-6017279	6017279	Hose, 1/4" I.D. x 14"	1
8	966437	EODP-3200062	3200062	Hose Clamp #4	3
9	10989774	EODP-3200018	3200018	Fitting, 1/8" M. Pipe to 1/4" Hose Barb	1
10	10989995	EODP-6017280	6017280	Hose, 1/4" I.D. x 40"	1



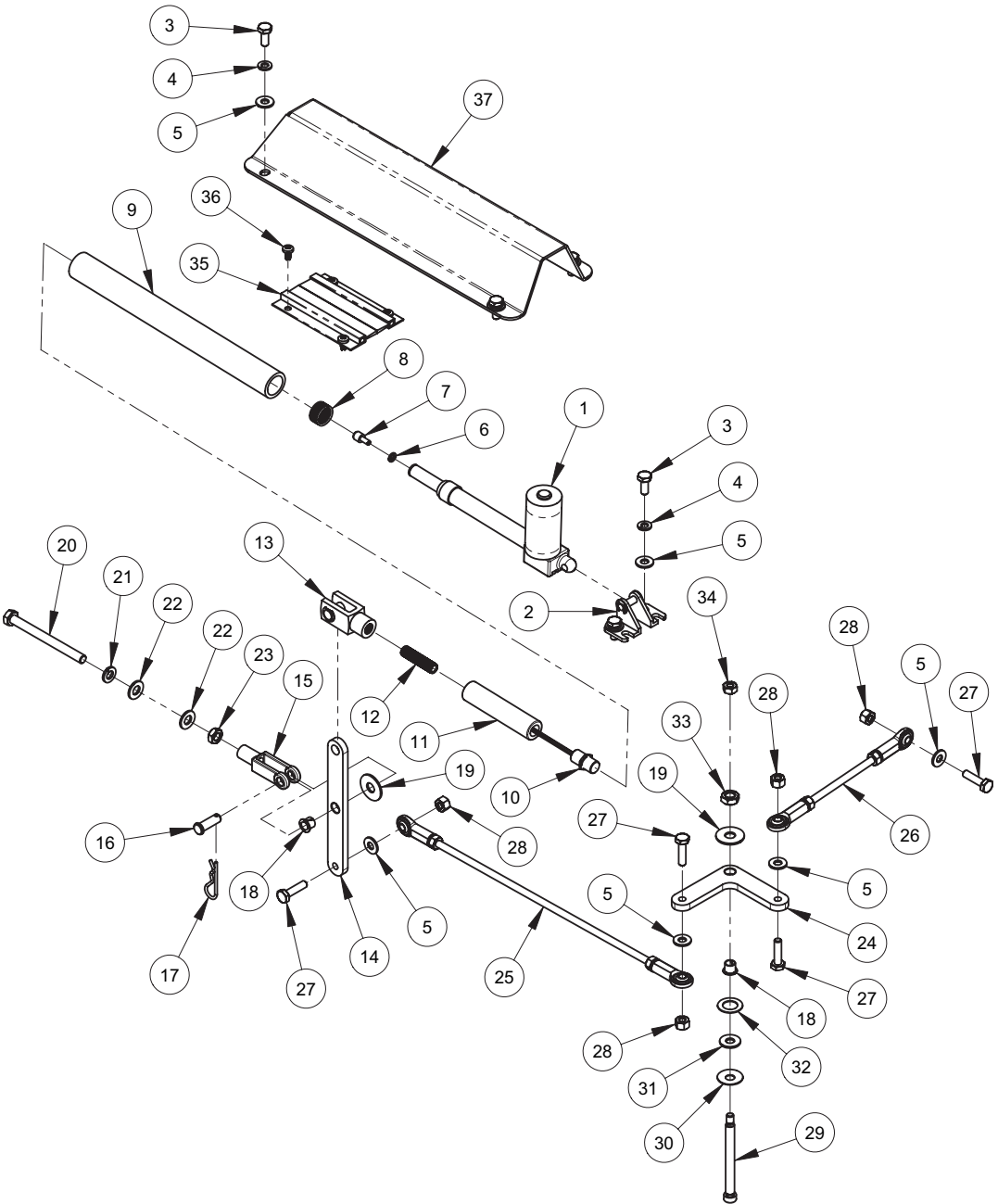
10989932

EODP-6017167

6017167

Frame Lift Assembly

Nr.	Mat. Nr.	TYROLIT No.	DP No.	Bezeichnung	Stk.
1	10989906	EODP-6017135	6017135	Frame Lift	1
2	10989745	EODP-2900866	2900866	Cap Screw, Hex Hd., 3/4-10 x 2"	2
3	966264	EODP-2900003	2900003	Flat Washer, 3/4" SAE	2
4	10988727	EODP-2900467	2900467	Lock Nut, 3/4-10 Nylon	2
5	10989907	EODP-6017136	6017136	Frame Lift Brace	2
6	10989715	EODP-2900499	2900499	Cap Screw, Hex Hd., 1/2-13 x 1-1/2"	2
7	966286	EODP-2900026	2900026	Lock Nut, 1/2-13 Nylon	2
8	966285	EODP-2900025	2900025	Cap Screw, Hex Hd., 1/2-13 x 1-1/4"	2
9	966321	EODP-2900084	2900084	Lock Washer, 1/2" Split	2
10	966308	EODP-2900058	2900058	Flat Washer, 1/2" SAE	2
11	10989558	EODP-2503704	2503704	Wrench, 15/16" Combination	1
12	10989987	EODP-6017268	6017268	Wrench Sock	1
13	10989682	EODP-2900165	2900165	Machine Screw, Rd. Hd., #10-24 x 7/8"	2
14	10990108	EODP-2900083	2900083	Fender Washer, 1/4" x 1-1/4"	3
15	966278	EODP-2900017	2900017	Lock Nut, #10-24 Nylon	2
16	966434	EODP-3200056	3200056	Flow Control Valve, 1/4" NPT	1
17	10989913	EODP-6017142	6017142	Valve Spacer Block	1
18	10989727	EODP-2900720	2900720	Eyebolt, 5/16-18 x 1"	2
19	966283	EODP-2900022	2900022	Flat Washer, 5/16" SAE	2
20	966288	EODP-2900031	2900031	Lock Washer, 5/16" Split	2
21	966335	EODP-2900141	2900141	Hex Nut, 5/16-18	2
22	10989788	EODP-3200418	3200418	Adapter, 1/4" M. Pipe to 1/4" M. JIC	2
23	10990115	EODP-6017286	6017286	Hose Assembly 1/4" x 42"	1
24	10990001	EODP-6017287	6017287	Hose Assembly 1/4" x 52"	1



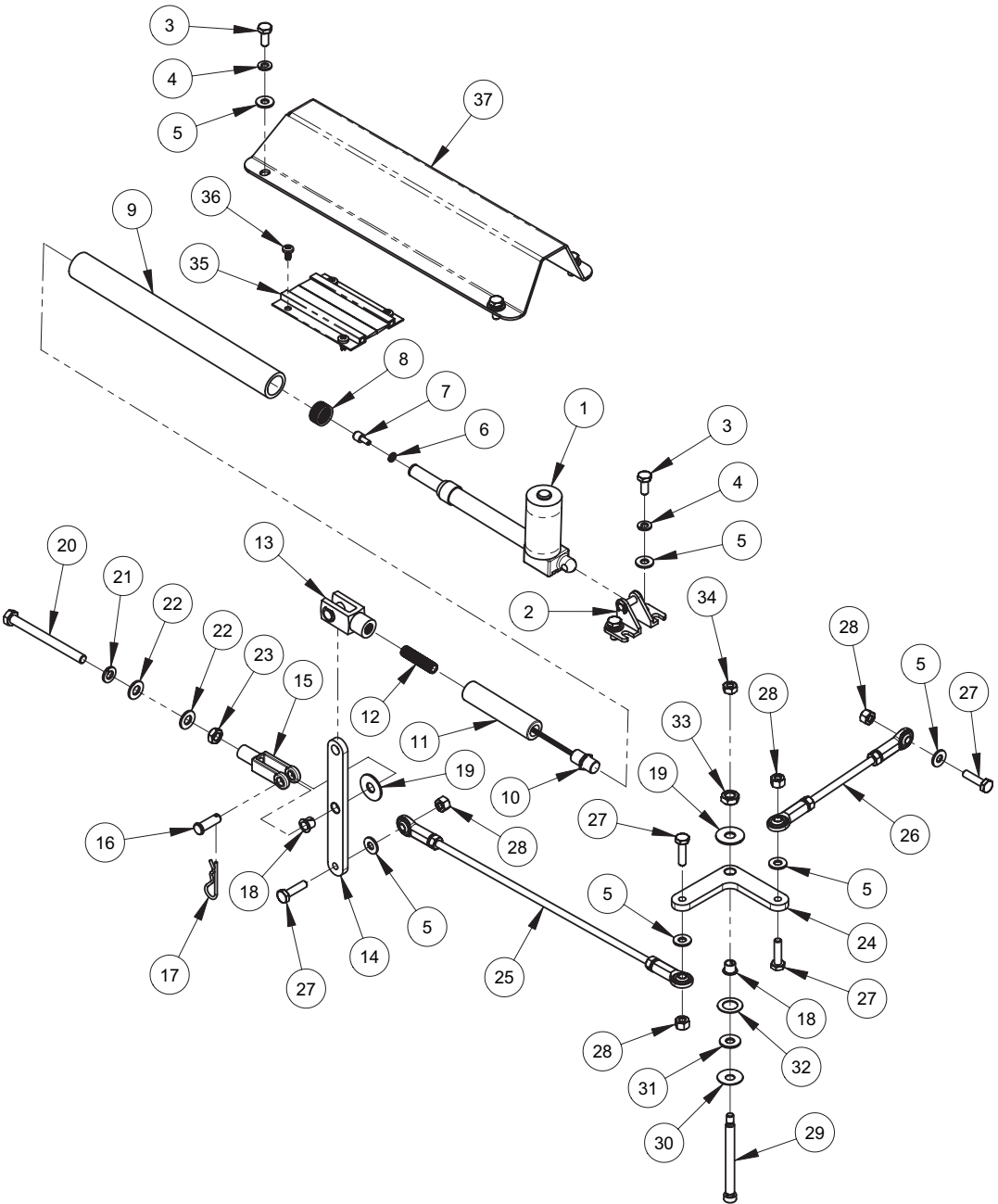
10989934

EODP-6017170

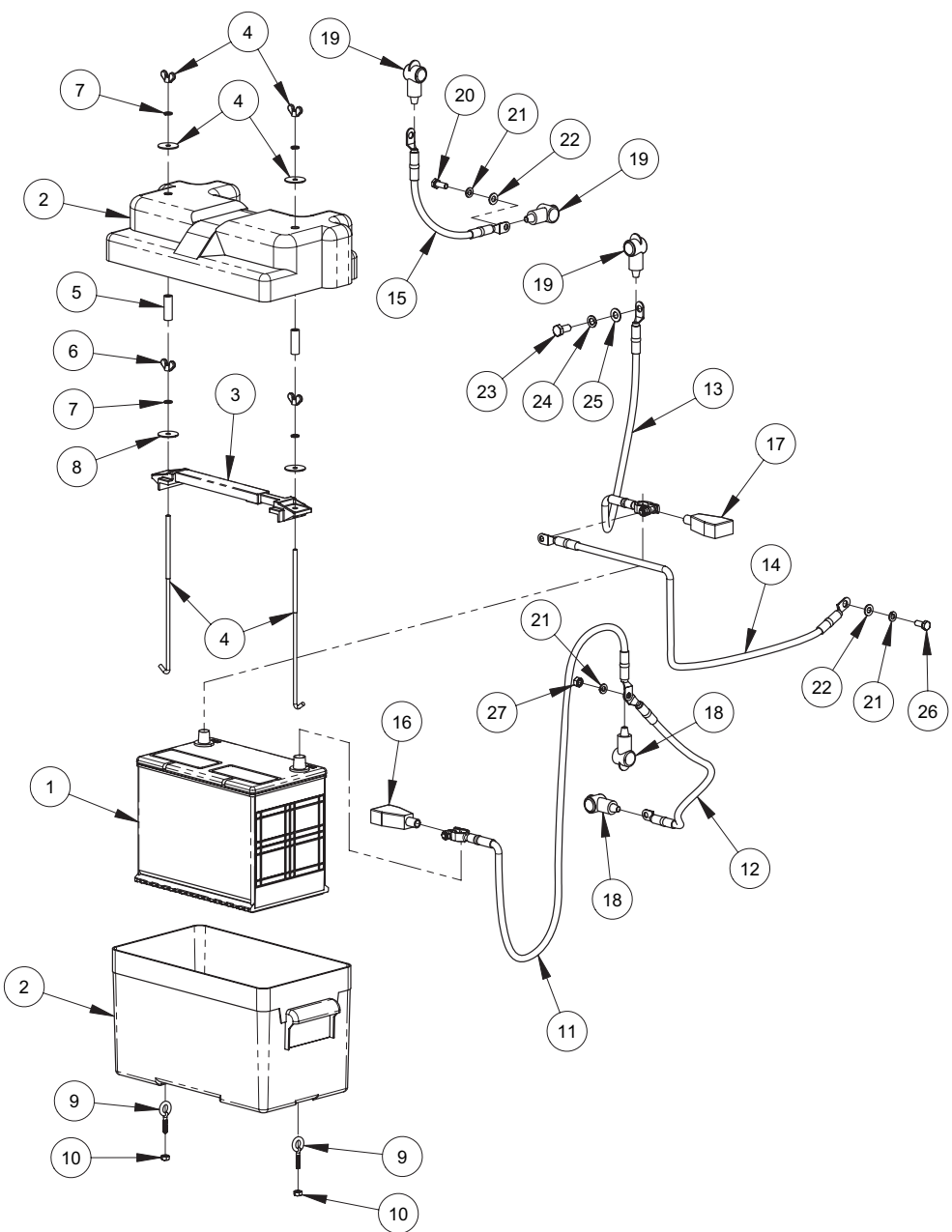
6017170

Depth Stop Assembly

Nr.	Mat. Nr.	TYROLIT No.	DP No.	Bezeichnung	Stk.
1	10989570	EODP-2503726	2503726	Actuator	1
2	10989571	EODP-2503727	2503727	Pivot Bracket with Pin	1
3	10989672	EODP-2900023	2900023	Cap Screw, Hex Hd., 1/4-20 x 5/8"	6
4	966284	EODP-2900024	2900024	Lock Washer, 1/4" Split	6.00
5	966270	EODP-2900009	2900009	Flat Washer, 1/4" SAE	10
6	966295	EODP-2900038	2900038	Lock Washer, #10 Split	1
7	10989662	EODP-2800638	2800638	Actuator Magnet	1
8	10989573	EODP-2503729	2503729	O-Ring #016	6
9	10989891	EODP-6017116	6017116	Guide Tube	1
10	10989661	EODP-2800637	2800637	Magnetic Proximity Sensor	1
11	10989892	EODP-6017117	6017117	Slide Shaft	1
12	10989893	EODP-6017118	6017118	Hollow Stud, 3/8-24 x 1-1/2"	1
13	10989572	EODP-2503728	2503728	Clevis, 3/8-24 Nylon	1
14	10989894	EODP-6017119	6017119	Linkage Arm	1
15	10989749	EODP-2900878	2900878	Yoke, 5/16-24	1
16	10989750	EODP-2900879	2900879	Clevis Pin, 5/16" Dia. x 15/16"	1
17	10989694	EODP-2900262	2900262	Hairpin Cotter	1
18	10989574	EODP-2503730	2503730	Flanged Bearing, 5/16" ID	2
19	966343	EODP-2900153	2900153	Friction Washer, 3/8"	2
20	10989751	EODP-2900880	2900880	Cap Screw, Hex Hd., 5/16-24 x 3-1/2"	1
21	966288	EODP-2900031	2900031	Lock Washer, 5/16" Split	1
22	966283	EODP-2900022	2900022	Flat Washer, 5/16" SAE	2
23	966302	EODP-2900049	2900049	Jam Nut, 5/16-24	1
24	10989895	EODP-6017120	6017120	Bell Crank	1
25	10989963	EODP-6017198	6017198	Linkage Assembly 13-3/4"	1
26	10989964	EODP-6017199	6017199	Linkage Assembly 6-1/2"	1
27	966269	EODP-2900008	2900008	Cap Screw, Hex Hd., 1/4-20 x 1"	4
28	966271	EODP-2900010	2900010	Lock Nut, 1/4-20 Nylon	4
29	10989760	EODP-2900902	2900902	Shoulder Screw, 5/16" x 3" (1/4-20)	1



	10989934	EODP-6017170	6017170	Depth Stop Assembly	
Nr.	Mat. Nr.	TYROLIT No.	DP No.	Bezeichnung	Stk.
30	10989690	EODP-2900252	2900252	Belleville Washer, 5/16"	1
31	10989679	EODP-2900126	2900126	Flat Washer, 1/4" USS	1
32	10989755	EODP-2900890	2900890	Friction Washer, 1/2" Nylatron	1
33	10989732	EODP-2900782	2900782	Jam Nut, 3/8-16	1
34	10989678	EODP-2900125	2900125	Hex Nut, 1/4-20	1
35	10989896	EODP-6017122	6017122	Strip Brush	2
36	966282	EODP-2900021	2900021	Tap Screw, Pan Hd., #10-24 x 3/8"	4
37	10989969	EODP-6017232	6017232	Actuator Cover	1



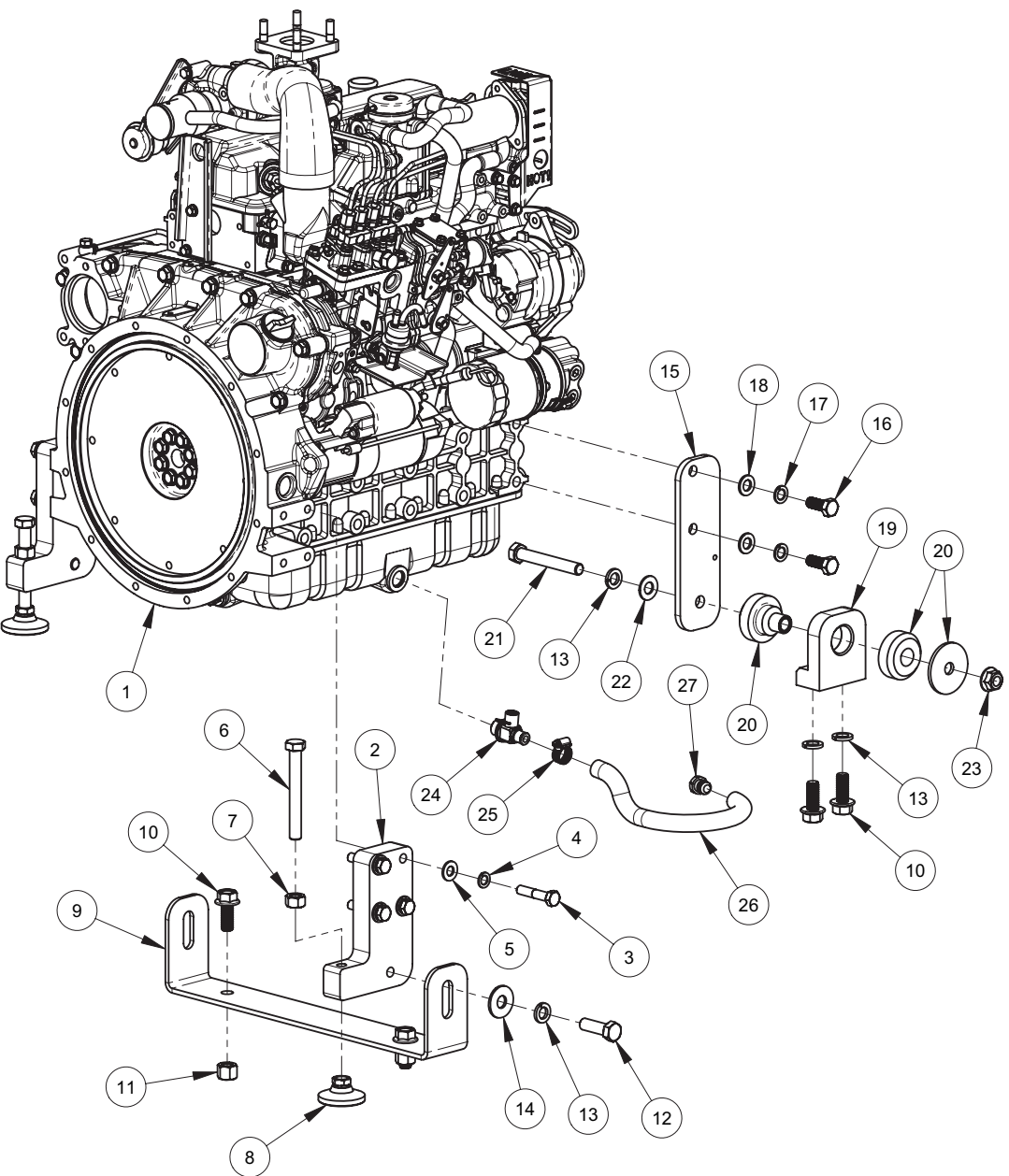
10989882

EODP-6017052

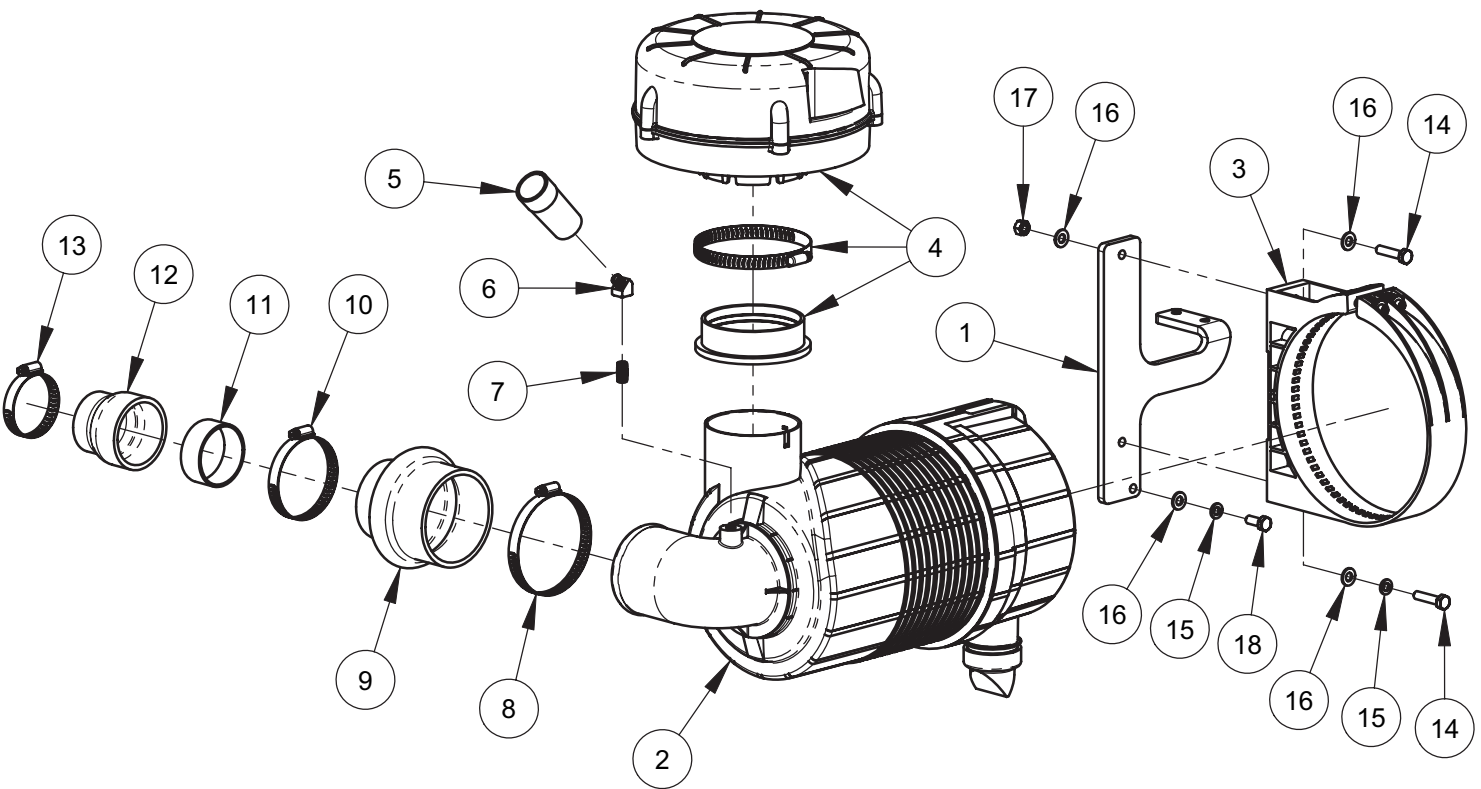
6017052

Battery Assembly

Nr.	Mat. Nr.	TYROLIT No.	DP No.	Bezeichnung	Stk.
1	10985246	EODP-2800465	2800465	Battery, 12 Volt Group Size 24	1
2	10989852	EODP-6017010	6017010	Battery Box & Lid	1
3	10989540	EODP-2502185	2502185	Battery Hold-Down	1
4	10989541	EODP-2502186	2502186	J-Bolt, Washer & Wing Nut Set	1
5	10990021	EODP-6017311	6017311	Hose Standoff	2
6	10989687	EODP-2900221	2900221	Wing Nut, 1/4-20	2
7	966284	EODP-2900024	2900024	Lock Washer, 1/4" Split	4
8	10990108	EODP-2900083	2900083	Fender Washer, 1/4" x 1-1/4"	2
9	10989716	EODP-2900548	2900548	Eyebolt, 1/4-20 x 1"	2
10	10989678	EODP-2900125	2900125	Hex Nut, 1/4-20	2
11	10989643	EODP-2800082	2800082	Battery Cable, 48" Positive (Red)	1
12	966255	EODP-2800095	2800095	Solenoid Cable, 14" Positive (Red)	1
13	966253	EODP-2800072	2800072	Battery Cable, 30" Negative (Black)	1
14	10989668	EODP-2800854	2800854	Ground Cable, 42" Negative (Black)	1
15	966258	EODP-2800182	2800182	Ground Cable, 14" Negative (Black)	1
16	10989644	EODP-2800256	2800256	Battery Boot, Large (Red)	1
17	10989645	EODP-2800257	2800257	Battery Boot, Large (Black)	1
18	966259	EODP-2800197	2800197	Battery Boot, Small (Red)	2
19	966260	EODP-2800198	2800198	Battery Boot, Small (Black)	3
20	966398	EODP-2900329	2900329	Capscrew, Hex Hd., M8 x 20mm	1
21	966288	EODP-2900031	2900031	Lock Washer, 5/16" Split	3
22	966283	EODP-2900022	2900022	Flat Washer, 5/16" SAE	2
23	10989771	EODP-2901021	2901021	Cap Screw, Hex Hd., M10-1.25 x 20mm	1
24	966391	EODP-2900321	2900321	Lock Washer, M10 Split	1
25	966275	EODP-2900014	2900014	Flat Washer, 3/8" SAE	1
26	966280	EODP-2900019	2900019	Cap Screw, Hex Hd., 5/16-18 x 3/4"	1
27	10989701	EODP-2900343	2900343	Hex Nut, M8	1



	10989941	EODP-6017181	6017181	Engine Assembly	
Nr.	Mat. Nr.	TYROLIT No.	DP No.	Bezeichnung	Stk.
1	10989622	EODP-2600546	2600546	Engine, Kubota Model V3307	1
2	10989921	EODP-6017153	6017153	Engine Foot	2
3	10989754	EODP-2900886	2900886	Cap Screw, Hex Hd., M12-1.25 x 60mm	8
4	10989726	EODP-2900699	2900699	Lock Washer, M12 Split	8
5	966308	EODP-2900058	2900058	Flat Washer, 1/2" SAE	8
6	10989729	EODP-2900725	2900725	Tap Bolt, Hex Hd., 5/8-11 x 5"	2
7	966325	EODP-2900112	2900112	Hex Nut, 5/8-11	2
8	10989759	EODP-2900900	2900900	Swivel Pad, 5/8-11	2
9	10989923	EODP-6017156	6017156	Engine Cradle	1
10	10989681	EODP-2900164	2900164	Cap Screw, Flange Hd., 5/8-11 x 1-1/2"	6
11	966330	EODP-2900135	2900135	Lock Nut, 5/8-11 Nylon	2
12	966331	EODP-2900136	2900136	Cap Screw, Hex Hd., 5/8-11 x 2"	2
13	966326	EODP-2900113	2900113	Lock Washer, 5/8" Split	8
14	10989728	EODP-2900721	2900721	Flat Washer, 5/8" USS Hardened	2
15	10989922	EODP-6017154	6017154	Engine Leg	2
16	10989747	EODP-2900874	2900874	Cap Screw, Hex Hd., M14-1.5 x 35mm	4
17	10989748	EODP-2900875	2900875	Lock Washer, M14 Split	4
18	966395	EODP-2900326	2900326	Flat Washer, M14	4
19	10990011	EODP-6017300	6017300	Engine Pivot Block	2
20	10989596	EODP-2503788	2503788	Vibration Isolator	2
21	10989185	EODP-2900585	2900585	Cap Screw, Hex Hd., 5/8-11 x 4-1/2"	2
22	966263	EODP-2900002	2900002	Flat Washer, 5/8" SAE	2
23	10989714	EODP-2900491	2900491	Lock Nut, 5/8-11 Flanged	2
24	10989794	EODP-3200813	3200813	Oil Drain Valve, M22x1.5	1
25	966420	EODP-3200016	3200016	Hose Clamp #8	1
26	10989860	EODP-6017021	6017021	Oil Drain Hose, 5/8" I.D. x 12"	1
27	10989808	EODP-3201728	3201728	Hose Plug	1



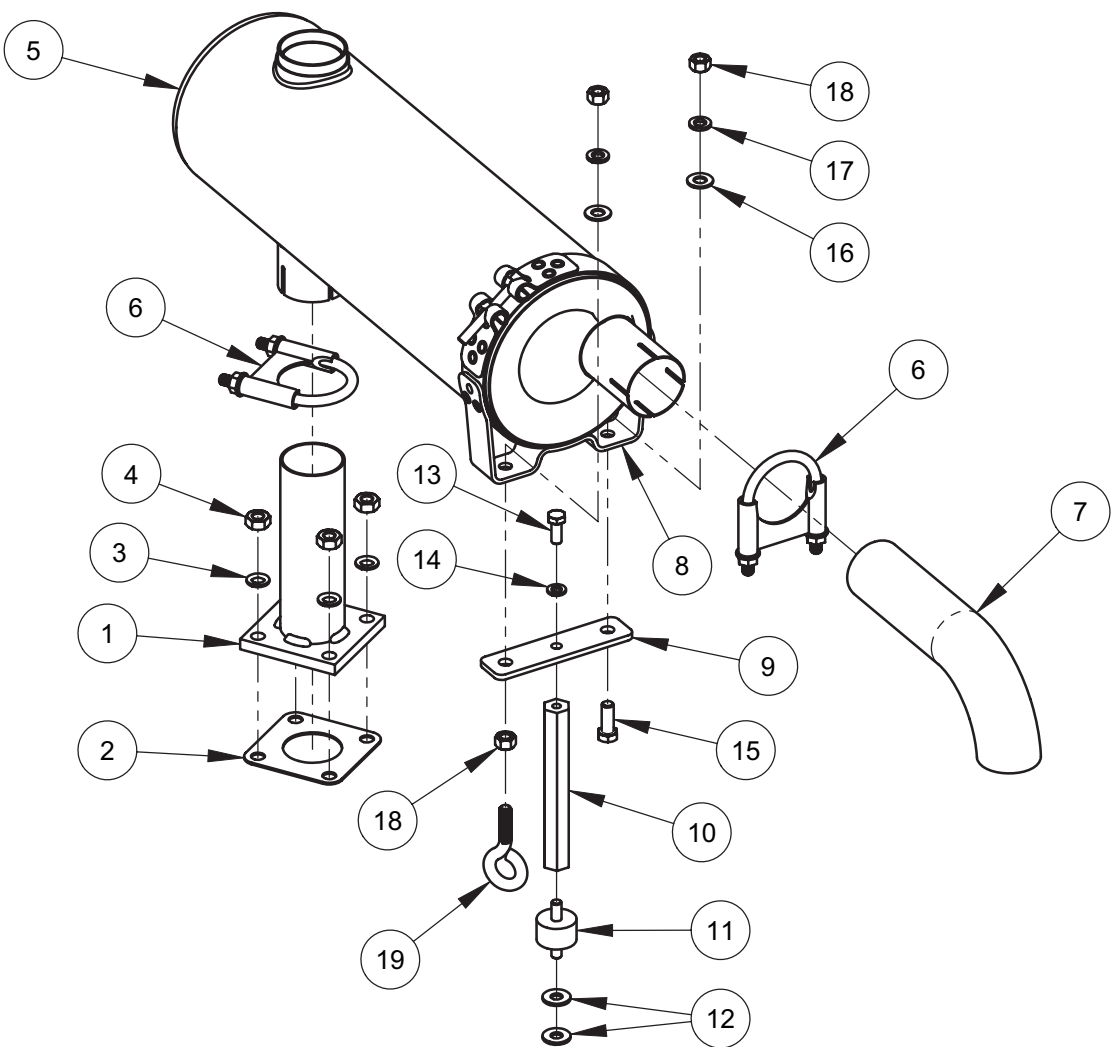
10989937

EODP-6017174

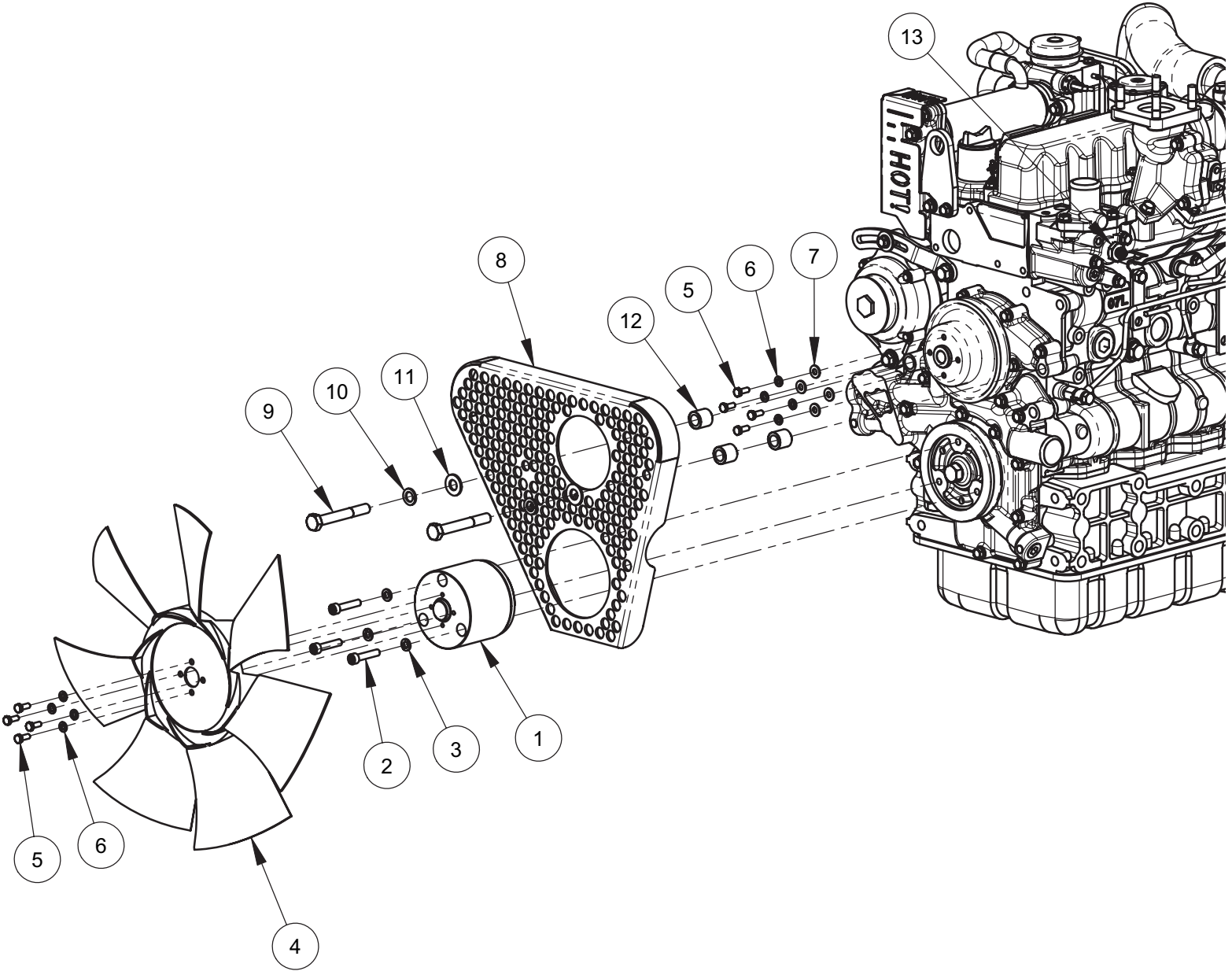
6017174

Air Intake Assembly

Nr.	Mat. Nr.	TYROLIT No.	DP No.	Bezeichnung	Stk.
1	10989890	EODP-6017115	6017115	Filter Mount Bracket	1
2	10989538	EODP-2502182	2502182	Air Cleaner Complete	1
	10985980	EODP-2501352	2501352	Outer Primary Filter	1
	10985981	EODP-2501353	2501353	Inner Safety Filter	1
	10986889	EODP-2500239	2500239	Rubber Dust Ejector Boot	1
3	10988639	EODP-2501351	2501351	Mounting Band, Polymer	1
4	10989530	EODP-2501504	2501504	Pre-Cleaner w/Clamp & Adapter Ring	1
5	966179	EODP-2500423	2500423	Restriction Indicator	1
6	10989777	EODP-3200099	3200099	Street Elbow, 1/8" NPT x 45 Deg.	1
7	10989779	EODP-3200117	3200117	Close Nipple, 1/8" NPT	1
8	966464	EODP-3200198	3200198	Hose Clamp #64	1
9	10989567	EODP-2503722	2503722	Hose Reducer, 3-1/2" to 2-3/4" I.D.	1
10	966463	EODP-3200197	3200197	Hose Clamp #52	1
11	10989915	EODP-6017145	6017145	Connector Tube, 2-1/2" O.D.	1
12	10989512	EODP-2500229	2500229	Hose Reducer, 2-1/2" to 2" I.D.	1
13	10989776	EODP-3200095	3200095	Hose Clamp #32	1
14	10989731	EODP-2900760	2900760	Cap Screw, Hex Hd., M8 x 35mm	2
15	966288	EODP-2900031	2900031	Lock Washer, 5/16" Split	2
16	966283	EODP-2900022	2900022	Flat Washer, 5/16" SAE	4
17	966374	EODP-2900303	2900303	Lock Nut, M8 Nylon	1
18	966398	EODP-2900329	2900329	Capscrew, Hex Hd., M8 x 20mm	1



	10989949	EODP-6017188	6017188	Muffler Assembly	
Nr.	Mat. Nr.	TYROLIT No.	DP No.	Bezeichnung	Stk.
1	10989579	EODP-2503738	2503738	Exhaust Flange & Pipe	1
2	10989580	EODP-2503739	2503739	Exhaust Flange Gasket	1
3	966391	EODP-2900321	2900321	Lock Washer, M10 Split	4
4	10989773	EODP-2907002	2907002	Hex Nut, M10-1.25	4
5	10989590	EODP-2503776	2503776	Muffler	1
6	966241	EODP-2700748	2700748	Muffler Clamp 2"	2
7	10989578	EODP-2503737	2503737	Tail Pipe, 2" O.D. x 9"	1
8	10989591	EODP-2503777	2503777	Muffler Body Band Clamp	1
9	10989996	EODP-6017281	6017281	Muffler Support Bar	1
10	10989997	EODP-6017282	6017282	Muffler Support Post	1
11	10989595	EODP-2503787	2503787	Vibration Isolator M8	1
12	10989718	EODP-2900567	2900567	Flat Washer, 5/16" USS	2
13	966398	EODP-2900329	2900329	Capscrew, Hex Hd., M8 x 20mm	1
14	966288	EODP-2900031	2900031	Lock Washer, 5/16" Split	1
15	966266	EODP-2900005	2900005	Cap Screw, Hex Hd., 3/8-16 x 1"	1
16	966275	EODP-2900014	2900014	Flat Washer, 3/8" SAE	2
17	966267	EODP-2900006	2900006	Lock Washer, 3/8" Split	2
18	966290	EODP-2900033	2900033	Hex Nut, 3/8-16	3
19	10989757	EODP-2900892	2900892	Eyebolt, 3/8-16 x 1-1/2"	1



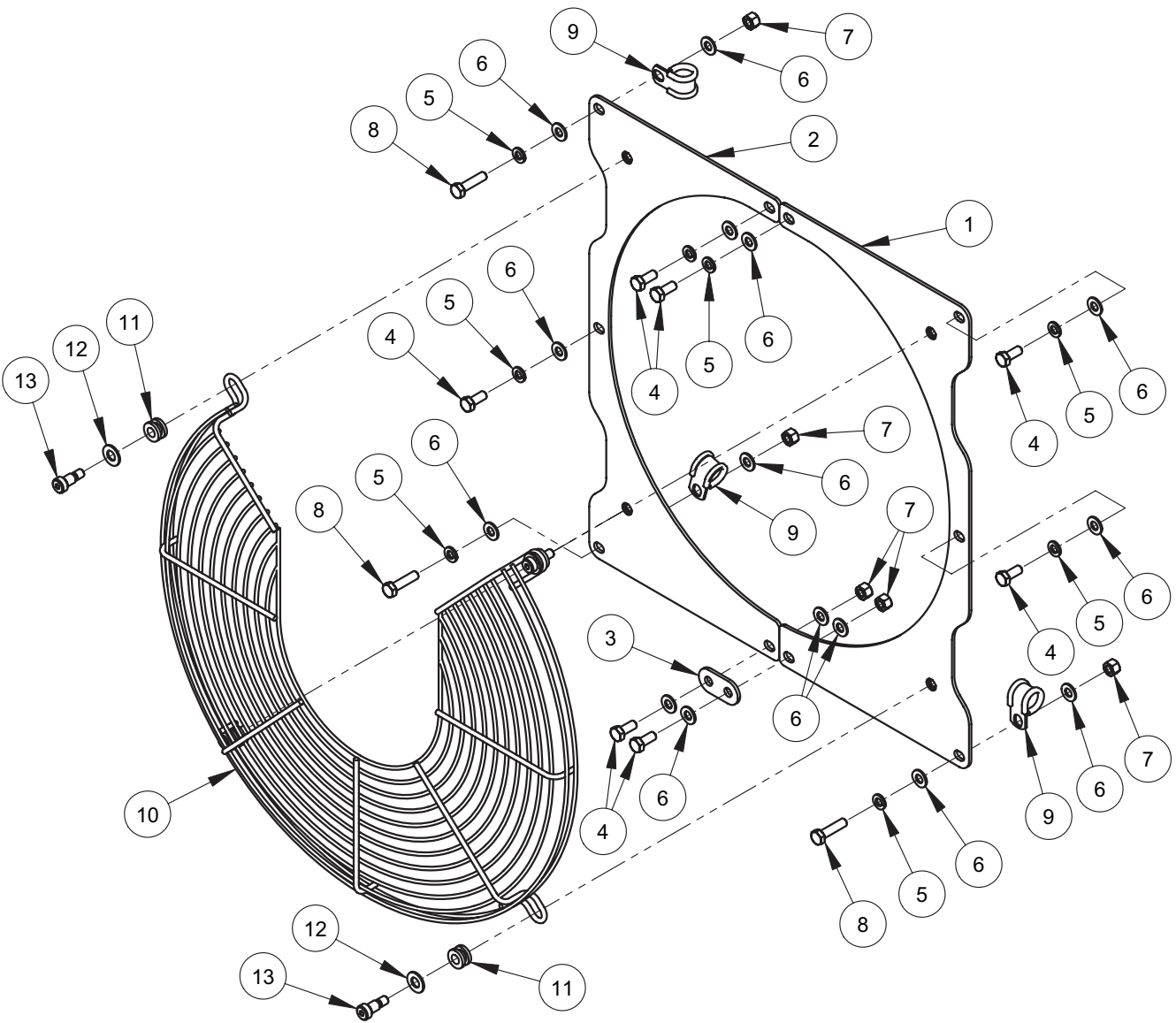
10989938

EODP-6017176

6017176

Fan Assembly

Nr.	Mat. Nr.	TYROLIT No.	DP No.	Bezeichnung	Stk.
1	10989897	EODP-6017123	6017123	Fan Adapter	1
2	10989704	EODP-2900398	2900398	Cap Screw, Soc. Hd., M8 x 40mm	3
3	966288	EODP-2900031	2900031	Lock Washer, 5/16" Split	3
4	10989537	EODP-2502181	2502181	Cooling Fan, 17"	1
5	10990112	EODP-2900341	2900341	Cap Screw, Hex Hd., M6 x 16mm	8
6	966284	EODP-2900024	2900024	Lock Washer, 1/4" Split	8
7	966270	EODP-2900009	2900009	Flat Washer, 1/4" SAE	4
8	10989904	EODP-6017133	6017133	Belt Guard	1
9	10989752	EODP-2900881	2900881	Cap Screw, Hex Hd., M12-1.25 x 90mm	2
10	10989726	EODP-2900699	2900699	Lock Washer, M12 Split	2
11	966308	EODP-2900058	2900058	Flat Washer, 1/2" SAE	2
12	10989905	EODP-6017134	6017134	Spacer, 21mm long	3
13	10989659	EODP-2800624	2800624	Water Temperature Sender	1



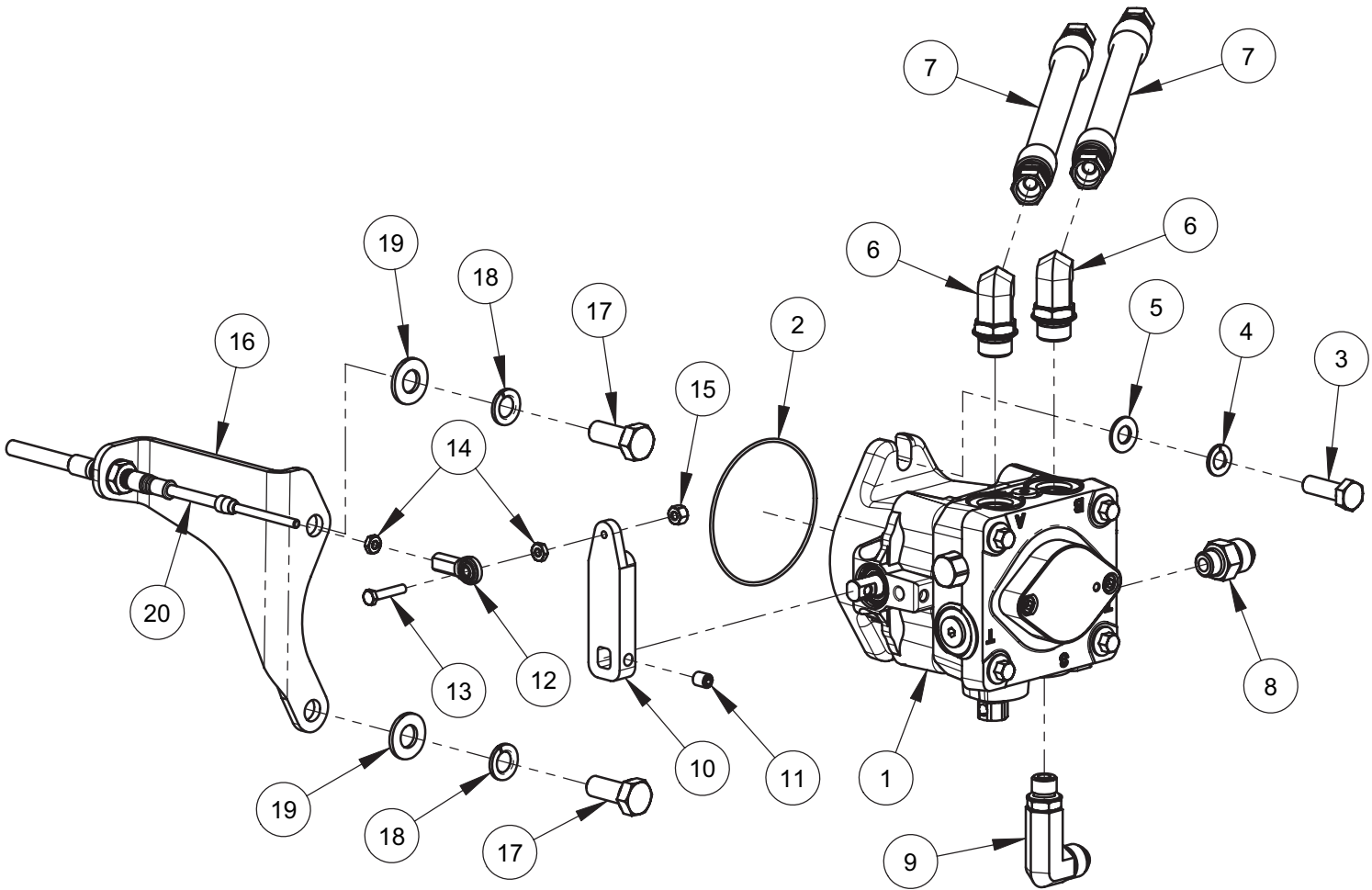
10989931

EODP-6017166

6017166

Fan Shroud Assembly

Nr.	Mat. Nr.	TYROLIT No.	DP No.	Bezeichnung	Stk.
1	10989871	EODP-6017037A	6017037A	Fan Shroud (Left)	1
2	10989872	EODP-6017037B	6017037B	Fan Shroud (Right)	1
3	10989873	EODP-6017038	6017038	Link	1
4	966280	EODP-2900019	2900019	Cap Screw, Hex Hd., 5/16-18 x 3/4"	7
5	966288	EODP-2900031	2900031	Lock Washer, 5/16" Split	8
6	966283	EODP-2900022	2900022	Flat Washer, 5/16" SAE	15
7	966296	EODP-2900039	2900039	Lock Nut, 5/16-18 Nylon	5
8	10989686	EODP-2900217	2900217	Cap Screw, Hex Hd., 5/16-18 x 1-1/4"	3
9	10989671	EODP-2801151	2801151	Hose Clamp, 3/4" x 3/4" Wide	3
10	10989559	EODP-2503705	2503705	Fan Guard	1
11	10989563	EODP-2503711	2503711	Grommet, 3/8" I.D.	4
12	966275	EODP-2900014	2900014	Flat Washer, 3/8" SAE	4
13	10989722	EODP-2900672	2900672	Shoulder Screw, 3/8" x 1/2" (5/16-18)	4



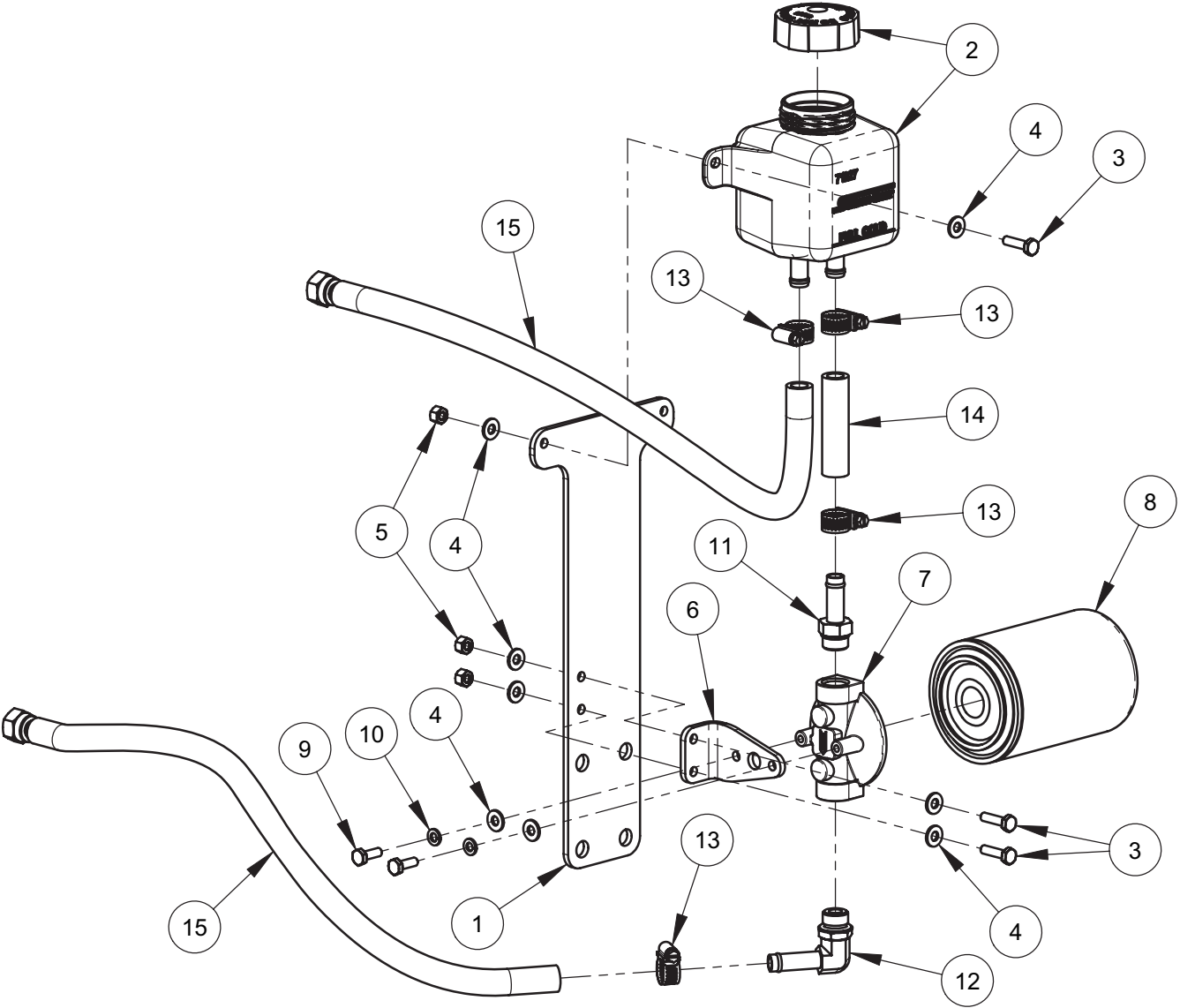
10989939

EODP-6017177

6017177

Hydro Pump Assembly

Nr.	Mat. Nr.	TYROLIT No.	DP No.	Bezeichnung	Stk.
1	10989623	EODP-2600550	2600550	Hydro Pump	1
2	10989627	EODP-2703093	2703093	O-Ring #042	1
3	10989746	EODP-2900870	2900870	Cap Screw, Hex Hd., M10-1.25 x 30mm	2
4	966391	EODP-2900321	2900321	Lock Washer, M10 Split	2
5	966275	EODP-2900014	2900014	Flat Washer, 3/8" SAE	2
6	10989807	EODP-3201725	3201725	Elbow, 1/2" O-Ring to 3/8" M. JIC	2
7	10990006	EODP-6017294	6017294	Hose Assembly 3/8" x 60"	2
8	10989784	EODP-3200266	3200266	Adapter, 3/8" O-Ring to 1/2" M. JIC	1
9	10989804	EODP-3201665	3201665	Elbow, 3/8" O-Ring to 1/2" M. JIC	1
10	10989908	EODP-6017137	6017137	Control Arm	1
11	10989706	EODP-2900429	2900429	Set Screw, Soc. Hd., 5/16-24 x 1/2"	1
12	965296	EODP-2500791	2500791	Rod End, #10-32 Female	1
13	10989723	EODP-2900687	2900687	Machine Screw, Hex Hd., #10-32 x 1"	1
14	965295	EODP-2900188	2900188	Hex Nut, #10-32	2
15	10989724	EODP-2900688	2900688	Lock Nut, #10-32 Nylon	1
16	10989966	EODP-6017217	6017217	Control Cable Bracket	1
17	10989730	EODP-2900746	2900746	Cap Screw, Hex Hd., M12-1.25 x 30mm	2
18	10989726	EODP-2900699	2900699	Lock Washer, M12 Split	2
19	966308	EODP-2900058	2900058	Flat Washer, 1/2" SAE	2
20	10989592	EODP-2503781	2503781	Control Cable 41"	1



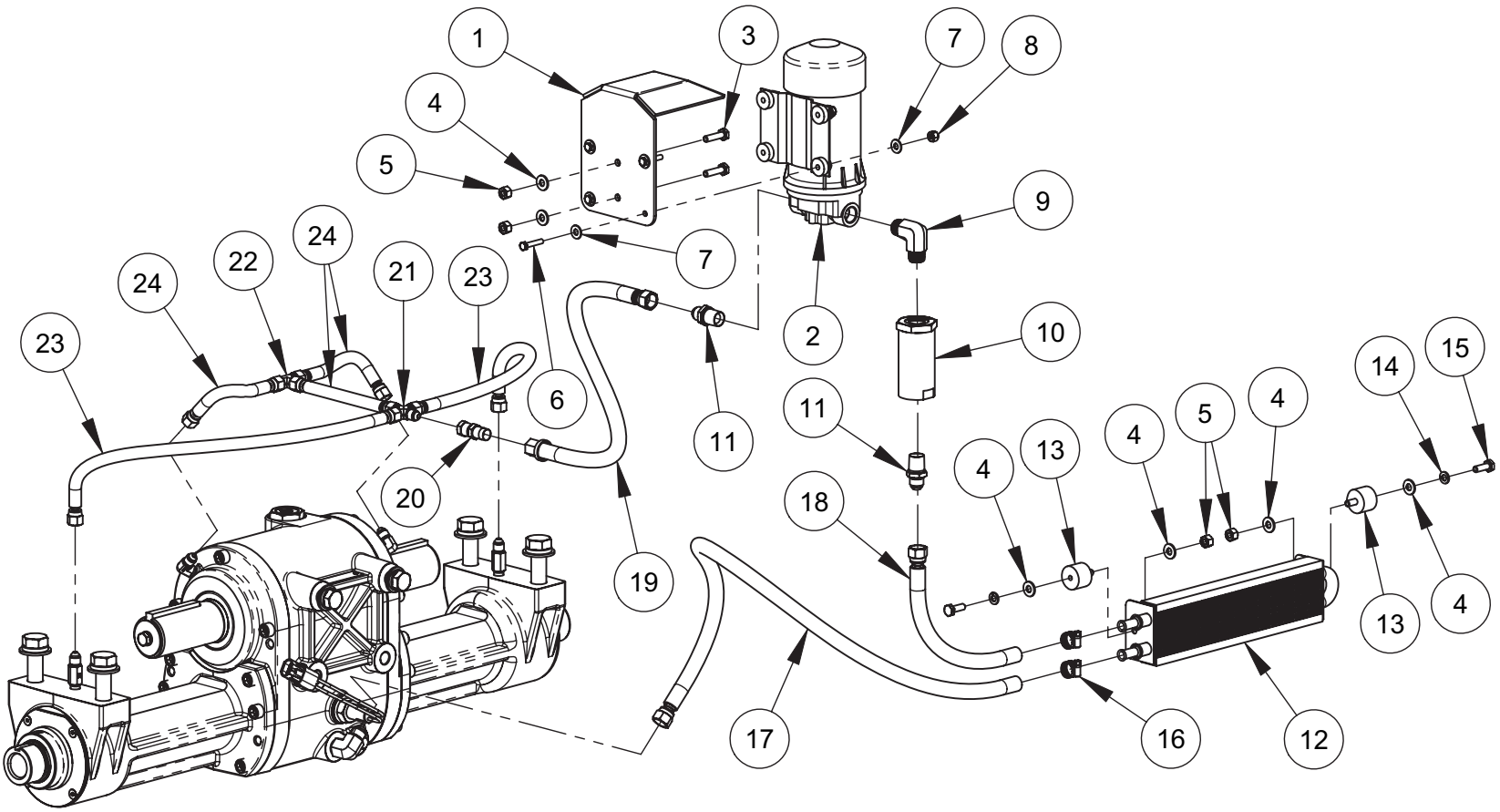
10989983

EODP-6017247

6017247

Reservoir Tank Assembly

Nr.	Mat. Nr.	TYROLIT No.	DP No.	Bezeichnung	Stk.
1	10990017	EODP-6017307	6017307	Tank Mount Plate	1
2	10989602	EODP-2503796	2503796	Reservoir Tank & Cap	1
3	966269	EODP-2900008	2900008	Cap Screw, Hex Hd., 1/4-20 x 1"	4
4	966270	EODP-2900009	2900009	Flat Washer, 1/4" SAE	10
5	966271	EODP-2900010	2900010	Lock Nut, 1/4-20 Nylon	4
6	10990018	EODP-6017308	6017308	Filter Mount Bracket	1
7	10989819	EODP-3201970	3201970	Filter Head	1
8	10989790	EODP-3200526	3200526	Filter Element	1
9	966338	EODP-2900144	2900144	Cap Screw, Hex Hd., 1/4-20 x 3/4"	2
10	966284	EODP-2900024	2900024	Lock Washer, 1/4" Split	2
11	10989814	EODP-3201895	3201895	Adapter, 1/2" O-Ring to 1/2" Hose Bead	1
12	10989815	EODP-3201896	3201896	Elbow, 1/2" O-Ring to 1/2" Hose Bead	1
13	966420	EODP-3200016	3200016	Hose Clamp #8	4
14	10989830	EODP-6010435	6010435	Hose, 1/2" I.D. x 3"	1
15	10990019	EODP-6017309	6017309	Hose Assembly 1/2" x 24"	2



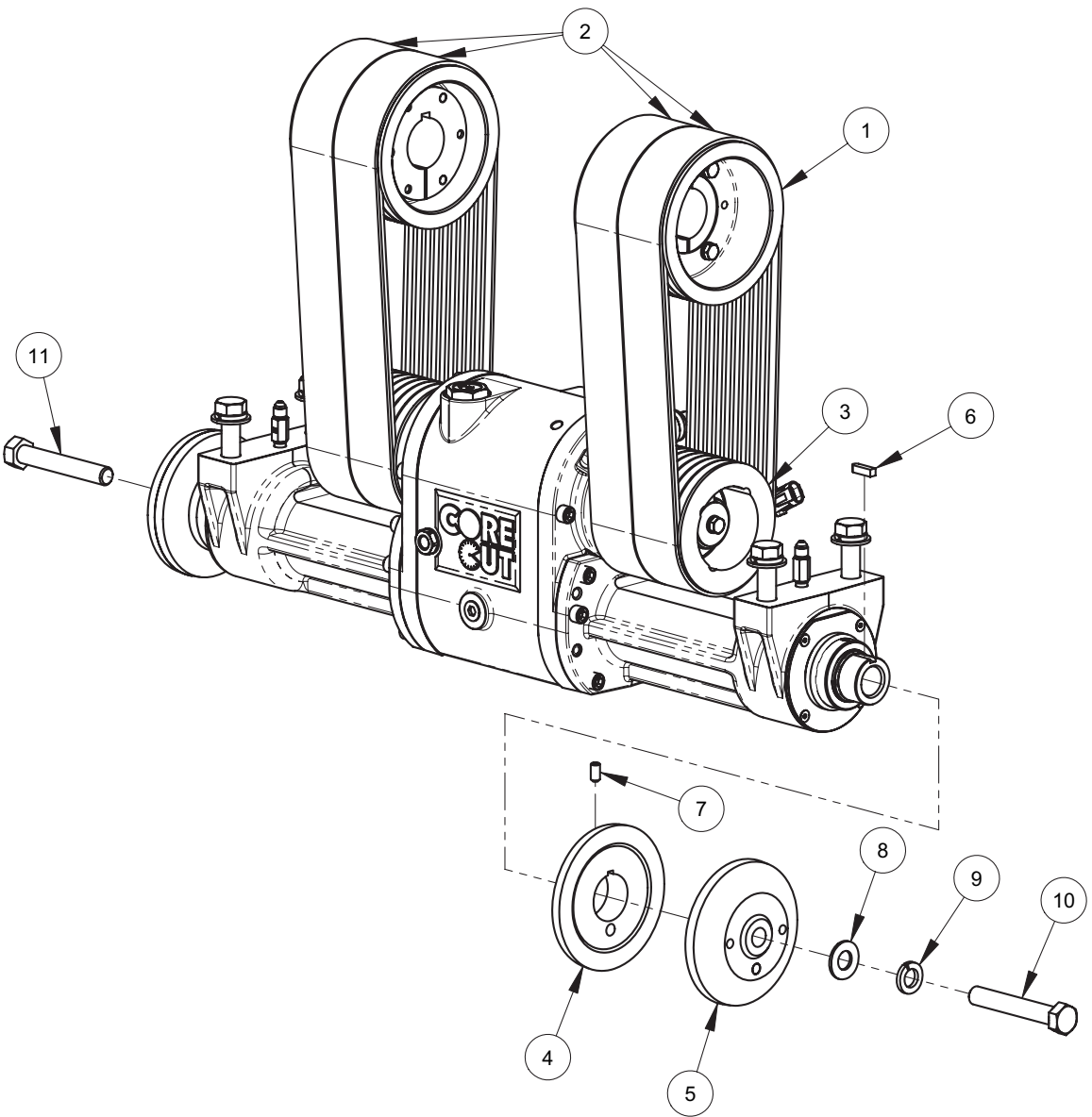
10989945

EODP-6017184

6017184

Oil Pump & Cooler Assembly

Nr.	Mat. Nr.	TYROLIT No.	DP No.	Bezeichnung	Stk.
1	10990022	EODP-6017312	6017312	Pump Mount Bracket	1
2	10989642	EODP-2708050	2708050	Oil Pump, 12V Diaphragm	1
3	966269	EODP-2900008	2900008	Cap Screw, Hex Hd., 1/4-20 x 1"	2
4	966270	EODP-2900009	2900009	Flat Washer, 1/4" SAE	6
5	966271	EODP-2900010	2900010	Lock Nut, 1/4-20 Nylon	4
6	10989675	EODP-2900054	2900054	Machine Screw, Hex Hd., #10-24 x 1"	4
7	966277	EODP-2900016	2900016	Flat Washer, #10 USS	8
8	966278	EODP-2900017	2900017	Lock Nut, #10-24 Nylon	4
9	10989818	EODP-3201966	3201966	Elbow, 3/8" Male Pipe	1
10	10989816	EODP-3201940	3201940	Mini Inline Filter (90 Micron)	1
	10989817	EODP-3201941	3201941	Filter Cartridge (90 Micron)	1
11	10989798	EODP-3201467	3201467	Fitting, 3/8" M. JIC to 3/8" M. Pipe	2
12	10989959	EODP-6017194	6017194	Oil Cooler	1
13	10989594	EODP-2503786	2503786	Vibration Isolator, 1/4-20	2
14	966284	EODP-2900024	2900024	Lock Washer, 1/4" Split	2
15	966338	EODP-2900144	2900144	Cap Screw, Hex Hd., 1/4-20 x 3/4"	2
16	10989787	EODP-3200390	3200390	Hose Clamp #6	2
17	10990004	EODP-6017292	6017292	Hose Assembly 3/8" x 44"	1
18	10990005	EODP-6017293	6017293	Hose Assembly 3/8" x 10"	1
19	10990020	EODP-6017310	6017310	Hose Assembly 3/8" x 30"	1
20	10989782	EODP-3200219	3200219	Adapter, 1/4" M. Pipe to 1/4" F. JIC	1
21	10989812	EODP-3201892	3201892	Union Cross, 1/4" Male JIC	1
22	10989792	EODP-3200625	3200625	Tee, 1/4" Male JIC	1
23	10989982	EODP-6017246	6017246	Hose Assembly 1/4" x 20"	2
24	10989993	EODP-6017278	6017278	Hose Assembly 1/4" x 6"	3



10989950		EODP-6017190	6017190	Belt Drive Assembly	
Nr.	Mat. Nr.	TYROLIT No.	DP No.	Bezeichnung	Stk.
6	966493	EODP-6010040	6010040	Key, 1/4" Sq. x 15/16"	2
7	10986391	EODP-2900418	2900418	Set Screw, Soc. Hd., 5/16-18 x 5/8"	2
8	966263	EODP-2900002	2900002	Flat Washer, 5/8" SAE	2
9	966326	EODP-2900113	2900113	Lock Washer, 5/8" Split	2
10	969767	EODP-2900146	2900146	Cap Screw, Hex Hd., 5/8-11 x 4"	1
11	969765	EODP-2900130	2900130	Cap Screw, Hex Hd., 5/8-11 x 4" LH	1

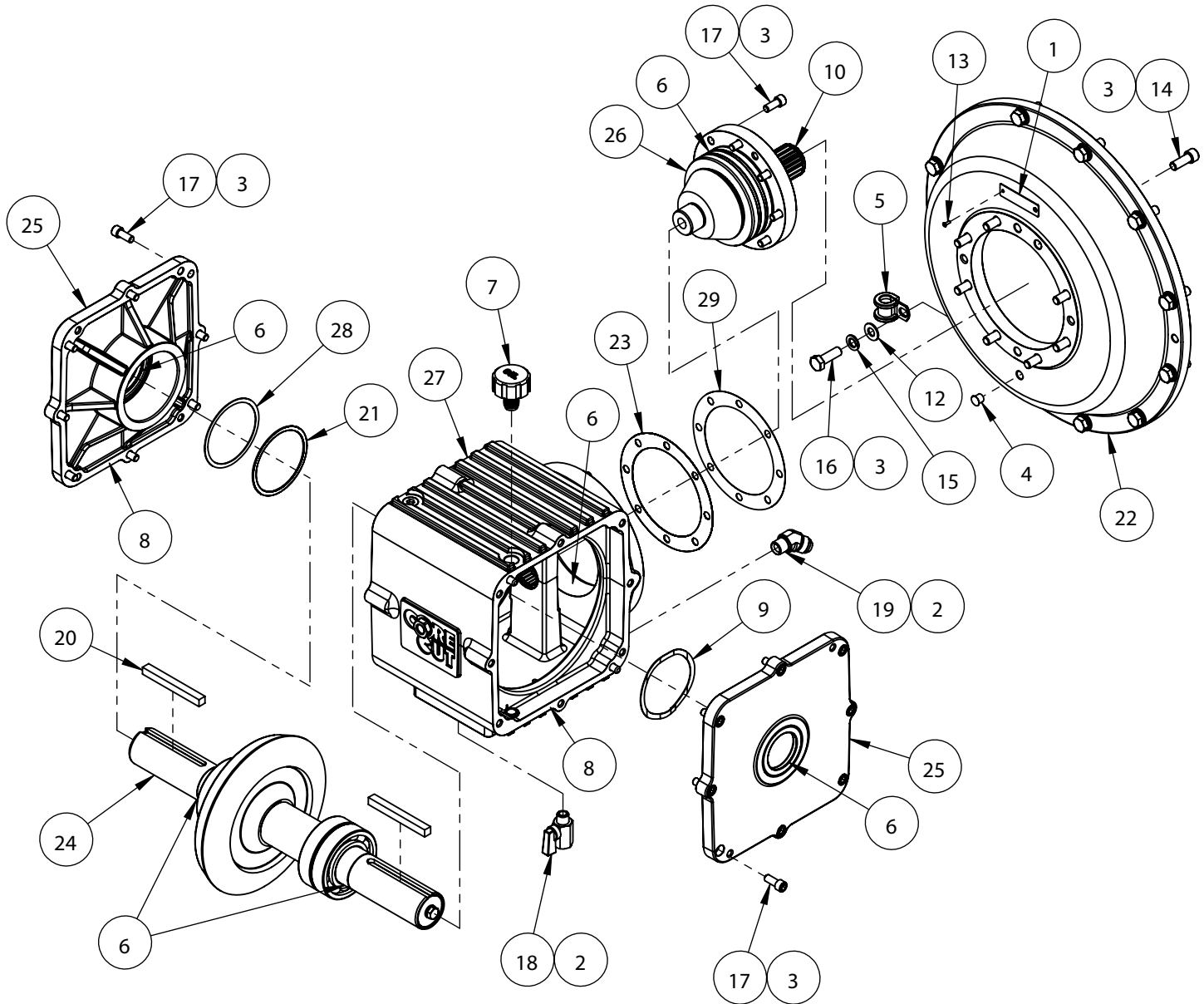
10989951		EODP-6017190A	6017190A	20" BLADE DRIVE	
Nr.	Mat. Nr.	TYROLIT No.	DP No.	Bezeichnung	Stk.
1	10989849	EODP-6013154	6013154	Sheave, 6.5" x 10 Groove w/Bushing	2
	10989531	EODP-2501902	2501902	Sheave, 6.5" x 10 Groove QD Style	1
	10989511	EODP-2500176	2500176	QD Bushing, SK x 1-3/4" w/Fasteners	1
2	10989587	EODP-2503769	2503769	Belt (Matched Set of 4) 5/3VX375	1
3	10990002	EODP-6017288	6017288	Sheave, 3.65" x 10 Groove w/Setscrews	2
	10990003	EODP-6017289	6017289	Sheave, 3.65" x 10 Groove x 1-3/4" Bore	1
	966336	EODP-2900142	2900142	Set Screw, Soc. Hd., 5/16-18 x 3/8"	2
4	10989720	EODP-2900617	2900617	Set Screw, Soc. Hd., 5/16-18 x 1/2"	2
	10986395	EODP-6010255	6010255	Inner Flange 5"	2
	965291	EODP-6047907	6047907	Outer Flange 5" with Pin	2
5	966354	EODP-2900197	2900197	Dowel Pin, 3/8" Dia. x 2"	1

Nr.	10989952	EODP-6017190B	6017190B	26" BLADE DRIVE	
Nr.	Mat. Nr.	TYROLIT No.	DP No.	Bezeichnung	Stk.
1	10989848	EODP-6013046	6013046	Sheave, 6" x 10 Groove w/Bushing	2
	977428	EODP-2500439	2500439	Sheave, 6" x 10 Groove QD Style	1
	10989511	EODP-2500176	2500176	QD Bushing, SK x 1-3/4" w/Fasteners	1
2	10989587	EODP-2503769	2503769	Belt (Matched Set of 4) 5/3VX375	1
3	10987624	EODP-6010658	6010658	Sheave, 4" x 10 Groove w/Bushing	2
	10987831	EODP-2501380	2501380	Sheave, 4" x 10 Groove Taper Style	1
	10989528	EODP-2501410	2501410	Taper Bushing, 1-3/4" w/Setscrews	1
4	10986395	EODP-6010255	6010255	Inner Flange 5	2
5	965291	EODP-6047907	6047907	Outer Flange 5" with Pin"	2
	966354	EODP-2900197	2900197	Dowel Pin, 3/8" Dia. x 2"	1
Nr.	10989953	EODP-6017190C	6017190C	30" BLADE DRIVE	
1	10989828	EODP-6010113	6010113	Sheave, 5.6" x 10 Groove w/Bushing	2
	969749	EODP-2500209	2500209	Sheave, 5.6" x 10 Groove QD Style	1
	10989511	EODP-2500176	2500176	QD Bushing, SK x 1-3/4" w/Fasteners	1
2	10989587	EODP-2503769	2503769	Belt (Matched Set of 4) 5/3VX375	1
3	10987697	EODP-6010545	6010545	Sheave, 4.5" x 10 Groove w/Bushing	2
	10989526	EODP-2501381	2501381	Sheave, 4.5" x 10 Groove Taper Style	1
	10989528	EODP-2501410	2501410	Taper Bushing, 1-3/4" w/Setscrews	1
4	10986395	EODP-6010255	6010255	Inner Flange 5	"2
5	965291	EODP-6047907	6047907	Outer Flange 5" with Pin	2
	966354	EODP-2900197	2900197	Dowel Pin, 3/8" Dia. x 2"	1
Nr.	10989954	EODP-6017190D	6017190D	36" BLADE DRIVE	
1	10989832	EODP-6010573	6010573	Sheave, 5" x 10 Groove w/Bushing	2
	10989513	EODP-2500655	2500655	Sheave, 5" x 10 Groove Taper Style	1
	963423	EODP-2500454	2500454	Taper Bushing, 1-3/4" w/Setscrews	1
2	10989587	EODP-2503769	2503769	Belt (Matched Set of 4) 5/3VX375	1
3	10989981	EODP-6017245	6017245	Sheave, 4.75" x 10 Groove w/Bushing	2
	10989599	EODP-2503792	2503792	Sheave, 4.75" x 10 Groove Taper Style	1

Nr.	Mat. Nr.	TYROLIT No.	DP No.	Bezeichnung	Stk.
	963423	EODP-2500454	2500454	Taper Bushing, 1-3/4" w/Setscrews	1
4	966492	EODP-6010038	6010038	Inner Flange 6"	2
5	977439	EODP-6010039	6010039	Outer Flange 6" with Pin	2
	966354	EODP-2900197	2900197	Dowel Pin, 3/8" Dia. x 2"	1

Nr.	10989955	EODP-6017190E	6017190E	42" BLADE DRIVE	
1	10987624	EODP-6010658	6010658	Sheave, 4" x 10 Groove w/Bushing	2
	10987831	EODP-2501380	2501380	Sheave, 4" x 10 Groove Taper Style	1
	10989528	EODP-2501410	2501410	Taper Bushing, 1-3/4" w/Setscrews	1
2	10989586	EODP-2503768	2503768	Belt (Matched Set of 4) 5/3VX355	1
3	10989981	EODP-6017245	6017245	Sheave, 4.75" x 10 Groove w/Bushing	2
	10989599	EODP-2503792	2503792	Sheave, 4.75" x 10 Groove Taper Style	1
	963423	EODP-2500454	2500454	Taper Bushing, 1-3/4" w/Setscrews	1
4	10989967	EODP-6017230	6017230	Inner Flange 7"	2
5	10989968	EODP-6017231	6017231	Outer Flange 7" with Pin	2
	966354	EODP-2900197	2900197	Dowel Pin, 3/8" Dia. x 2"	1

Nr.	10989956	EODP-6017190F	6017190F	48" BLADE DRIVE	
1	10987624	EODP-6010658	6010658	Sheave, 4" x 10 Groove w/Bushing	2
	10987831	EODP-2501380	2501380	Sheave, 4" x 10 Groove Taper Style	1
	10989528	EODP-2501410	2501410	Taper Bushing, 1-3/4" w/Setscrews	1
2	10989586	EODP-2503768	2503768	Belt (Matched Set of 4) 5/3VX355	1
3	10989981	EODP-6017245	6017245	Sheave, 4.75" x 10 Groove w/Bushing	2
	10989599	EODP-2503792	2503792	Sheave, 4.75" x 10 Groove Taper Style	1
	963423	EODP-2500454	2500454	Taper Bushing, 1-3/4" w/Setscrews	1
4	966583	EODP-6013017	6013017	Inner Flange 8"	2
5	966584	EODP-6013018	6013018	Outer Flange 8" with Pin	2
	966354	EODP-2900197	2900197	Dowel Pin, 3/8" Dia. x 2"	1



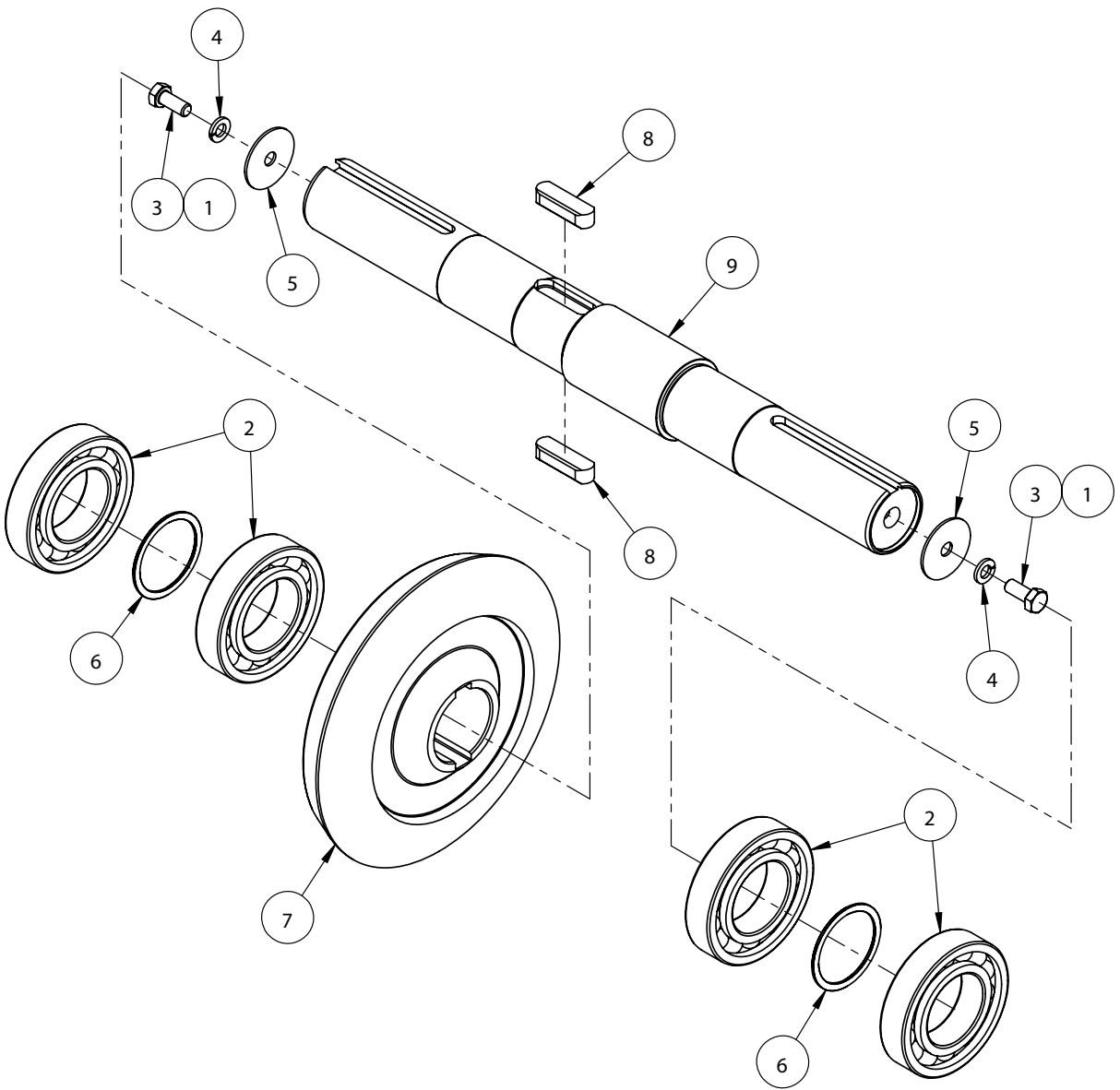
10990045

EODP-6018090

6018090

Bevel Gear Box w/o Clutch

Nr.	Mat. Nr.	TYROLIT No.	DP No.	Bezeichnung	Stk.
1	10989505	EODP-1801499	1801499	Serial Tag, Bevel Gear Box	1
2	10989508	EODP-2401311	2401311	Loctite #567 Thread Sealant	AR
3	10989510	EODP-2401316	2401316	Loctite #262 Red	AR
4	966189	EODP-2500462	2500462	Plug, 3/8" Hole	1
5	10989529	EODP-2501434	2501434	Hose Clamp, 5/8" x 3/4" Wide	1
6	10989532	EODP-2502046	2502046	Grease, Fuchs Synthetic	AR
7	10989566	EODP-2503720	2503720	Filler Breather Cap, 3/8" NPT	1
8	10989604	EODP-2503802	2503802	Permatex Ultra Black	AR
9	10989611	EODP-2503826	2503826	85mm Wave Washer	1
10	10990109	EODP-2503829	2503829	Loctite Anti-Seize	AR
11	10989618	EODP-2503930	2503930	Gear Oil, 75W90 Mobil 1	3qt
12	966275	EODP-2900014	2900014	Flat Washer, 3/8" SAE	11
13	10989674	EODP-2900053	2900053	Rivet, 3/32" Dia.	2
14	10984662	EODP-2900175	2900175	Cap Screw, Soc. Hd., 3/8-16 x 1"	8
15	966391	EODP-2900321	2900321	Lock Washer, M10 Split	11
16	10989746	EODP-2900870	2900870	Cap Screw, Hex Hd., M10-1.25 x 30mm	11
17	10989762	EODP-2900912	2900912	Cap Screw, Soc. Hd., 5/16-18 x 3/4"	24
18	10989778	EODP-3200108	3200108	Ball Valve, 1/4" NPT	1
19	10989811	EODP-3201889	3201889	Elbow, 1/2" M. JIC to 3/8" M. Pipe (45 deg)	2
20	10984666	EODP-6012065	6012065	Key, 3/8" Sq. x 3-1/2"	2
21	10990023	EODP-6018011	6018011	75 x 85mm x .005" Shim	4
22	10990033	EODP-6018047	6018047	Bevel Gear Box Flange	1
23	10990038	EODP-6018052	6018052	Bearing Cap Shim	3
24	10990062	EODP-6018118	6018118	Bevel Gear Shaft Assembly	1
25	10990063	EODP-6018119	6018119	Bevel Gear Box Side Cover Assembly	2
26	10990064	EODP-6018120	6018120	Bevel Pinion Cartridge Assembly	1
27	10990065	EODP-6018121	6018121	Bevel Gear Box Housing Assembly	1
28	10990069	EODP-6018126	6018126	75 x 85mm x .031" Shim	AR
29	10990070	EODP-6018127	6018127	.015" Bearing Cap Shim	AR



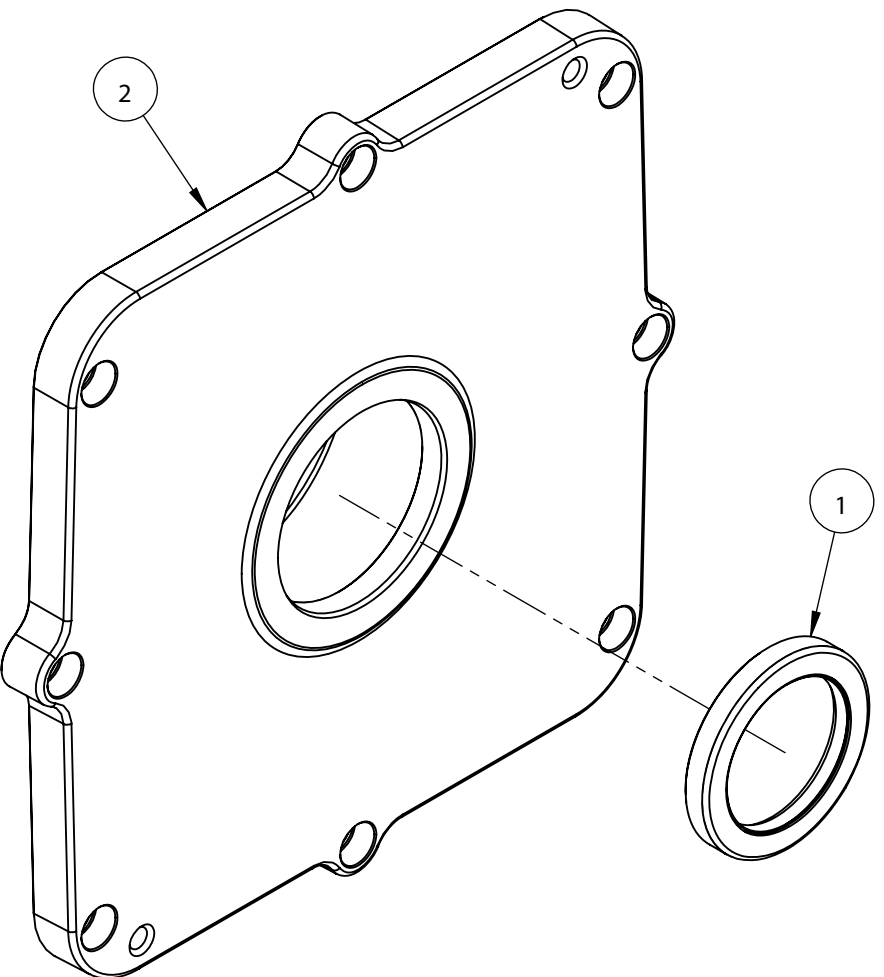
10990062

EODP-6018118

6018118

Bevel Gear Shaft Assembly

Nr.	Mat. Nr.	TYROLIT No.	DP No.	Bezeichnung	Stk.
1	10989510	EODP-2401316	2401316	Loctite #262 Red	AR
2	10989640	EODP-2705832	2705832	Ball Bearing, 45 x 85 x 19mm	4
3	966280	EODP-2900019	2900019	Cap Screw, Hex Hd., 5/16-18 x 3/4"	2
4	966288	EODP-2900031	2900031	Lock Washer, 5/16" Split	2
5	10989768	EODP-2900969	2900969	Fender Washer, 5/16 X 1.50"	2
6	10990026	EODP-6018037	6018037	45mm x .06" Bearing Spacer	2
7	10990036	EODP-6018050	6018050	38T 5P 20PA Spiral Bevel Gear	1
8	10990040	EODP-6018053	6018053	1/2 x 3/8 x 1-5/8" Rectangular Key	2
9	10990042	EODP-6018075	6018075	Bevel Gear Shaft	1



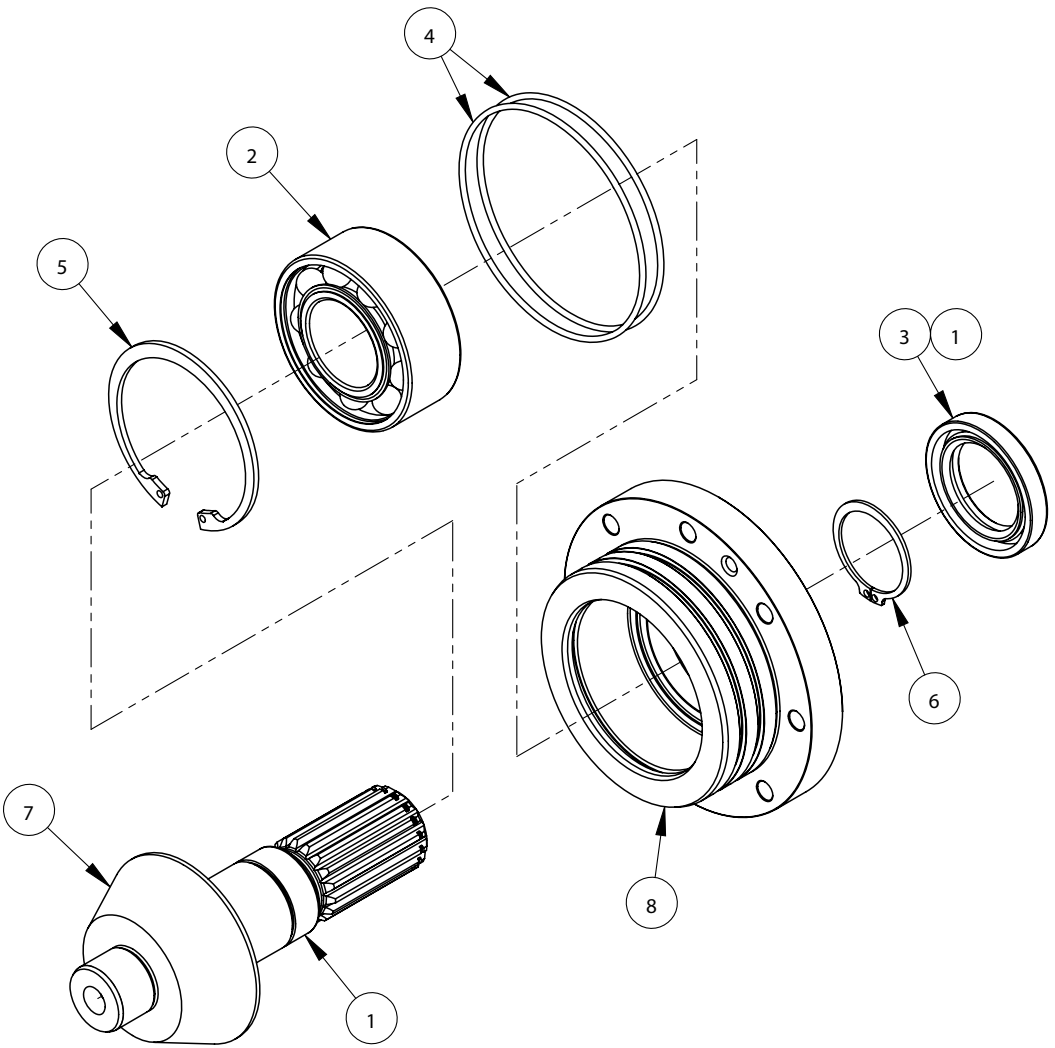
10990063

EODP-6018119

6018119

Bevel Gear Box Side Cover Assembly

Nr.	Mat. Nr.	TYROLIT No.	DP No.	Bezeichnung	Stk.
1	10989606	EODP-2503813	2503813	45 x 62 x 8mm Oil Seal	1
2	10990034	EODP-6018048	6018048	Bevel Gear Box Side Cover	1



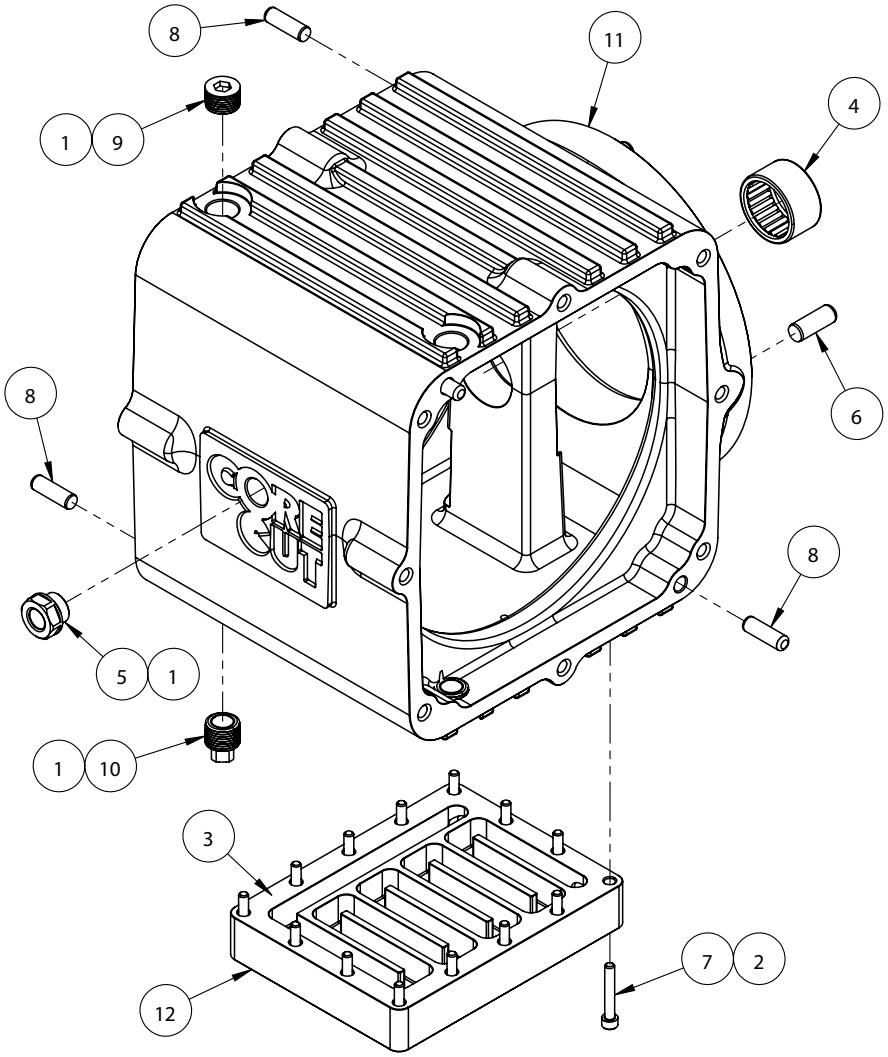
10990064

EODP-6018120

6018120

Bevel Pinion Cartridge Assembly

Nr.	Mat. Nr.	TYROLIT No.	DP No.	Bezeichnung	Stk.
1	10989532	EODP-2502046	2502046	Grease, Fuchs Synthetic	AR
2	10989557	EODP-2502409	2502409	Ball Brg, Dbl Row, 40 x 80 x 30.2mm	1
3	10989605	EODP-2503804	2503804	40 x 62 x 10mm Oil Seal	1
4	10989607	EODP-2503820	2503820	AS568A 155 O-Ring	2
5	10989616	EODP-2503900	2503900	Retaining Ring, 3-5/32" Internal	1
6	10989617	EODP-2503901	2503901	Retaining Ring, 1-9/16" External	1
7	10990037	EODP-6018051	6018051	15T 5P 20PA Spiral Bevel Pinion	1
8	10990046	EODP-6018091	6018091	Bevel Pinion Cartridge	1



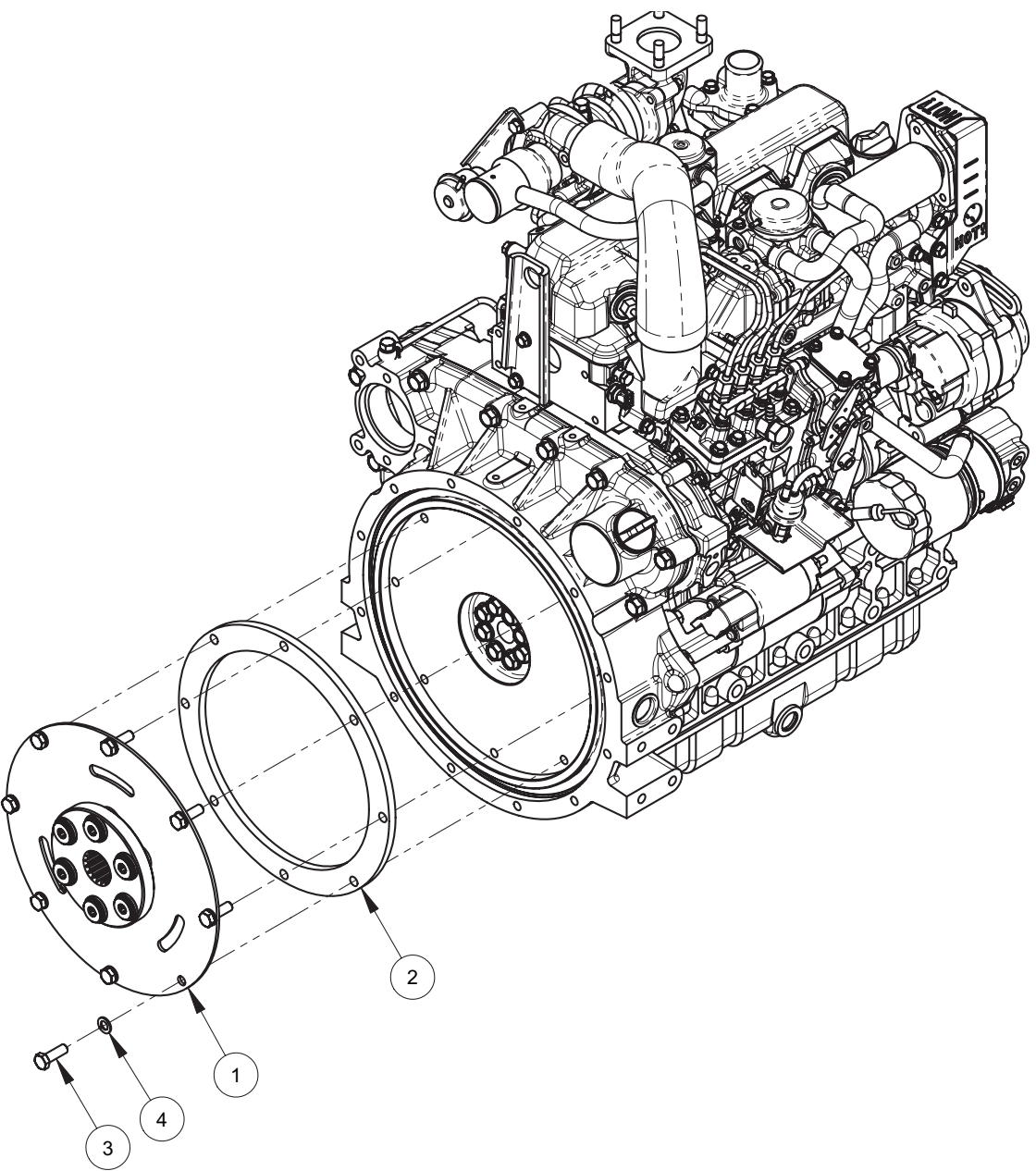
10990065

EODP-6018121

6018121

Bevel Gear Box Housing Assembly

Nr.	Mat. Nr.	TYROLIT No.	DP No.	Bezeichnung	Stk.
11	10989508	EODP-2401311	2401311	Loctite #567 Thread Sealant	AR
2	10989510	EODP-2401316	2401316	Loctite #262 Red	AR
3	10989604	EODP-2503802	2503802	Permatex Ultra Black	AR
4	10989608	EODP-2503821	2503821	30 x 37 x 20mm Needle Bearing	1
5	10989615	EODP-2503836	2503836	M16 x 1.5 Sight Glass	1
6	10989703	EODP-2900382	2900382	Dowel Pin, 3/8" Dia. x 1"	2
7	10989708	EODP-2900451	2900451	Cap Screw, Soc. Hd., #10-24 x 1-1/4"	14
8	10989772	EODP-2903218	2903218	Dowel Pin, 5/16 Dia X 1"	4
9	10989789	EODP-3200476	3200476	Hex Socket Pipe Plug, 3/8" NPT	1
10	10989823	EODP-3201999	3201999	Magnetic Pipe Plug, 3/8" NPT	2
11	10990032	EODP-6018046	6018046	Bevel Gear Box Housing	1
12	10990052	EODP-6018101	6018101	Heat Sink	1



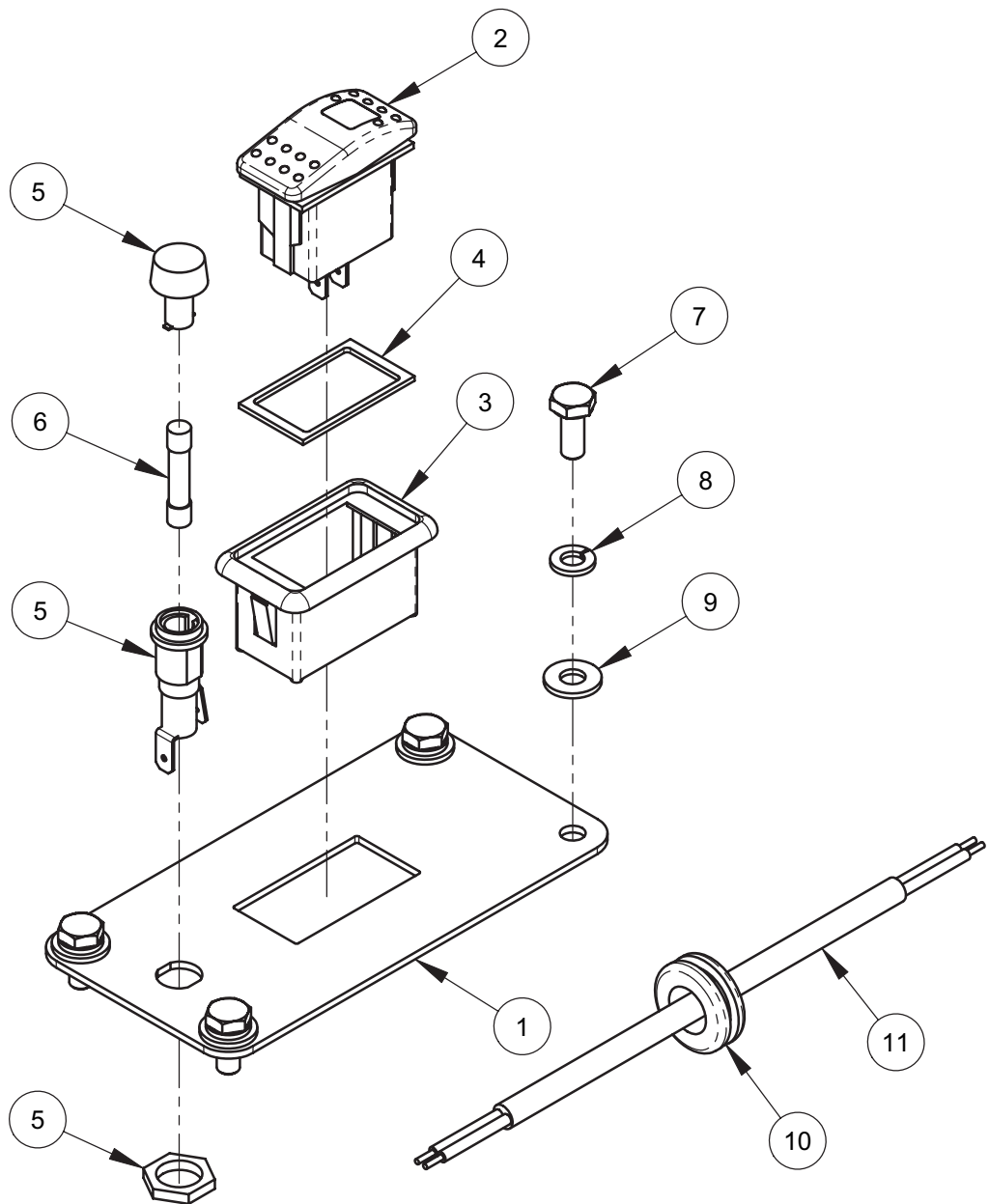
10989888

EODP-6017106

6017106

Flywheel Coupling Assembly

Nr.	Mat. Nr.	TYROLIT No.	DP No.	Bezeichnung	Stk.
1	10989539	EODP-2502183	2502183	Flywheel Coupling	1
2	10989889	EODP-6017113	6017113	Spacer Ring (SAE #10)	1
3	10989746	EODP-2900870	2900870	Cap Screw, Hex Hd., M10-1.25 x 30mm	8
4	966391	EODP-2900321	2900321	Lock Washer, M10 Split	8



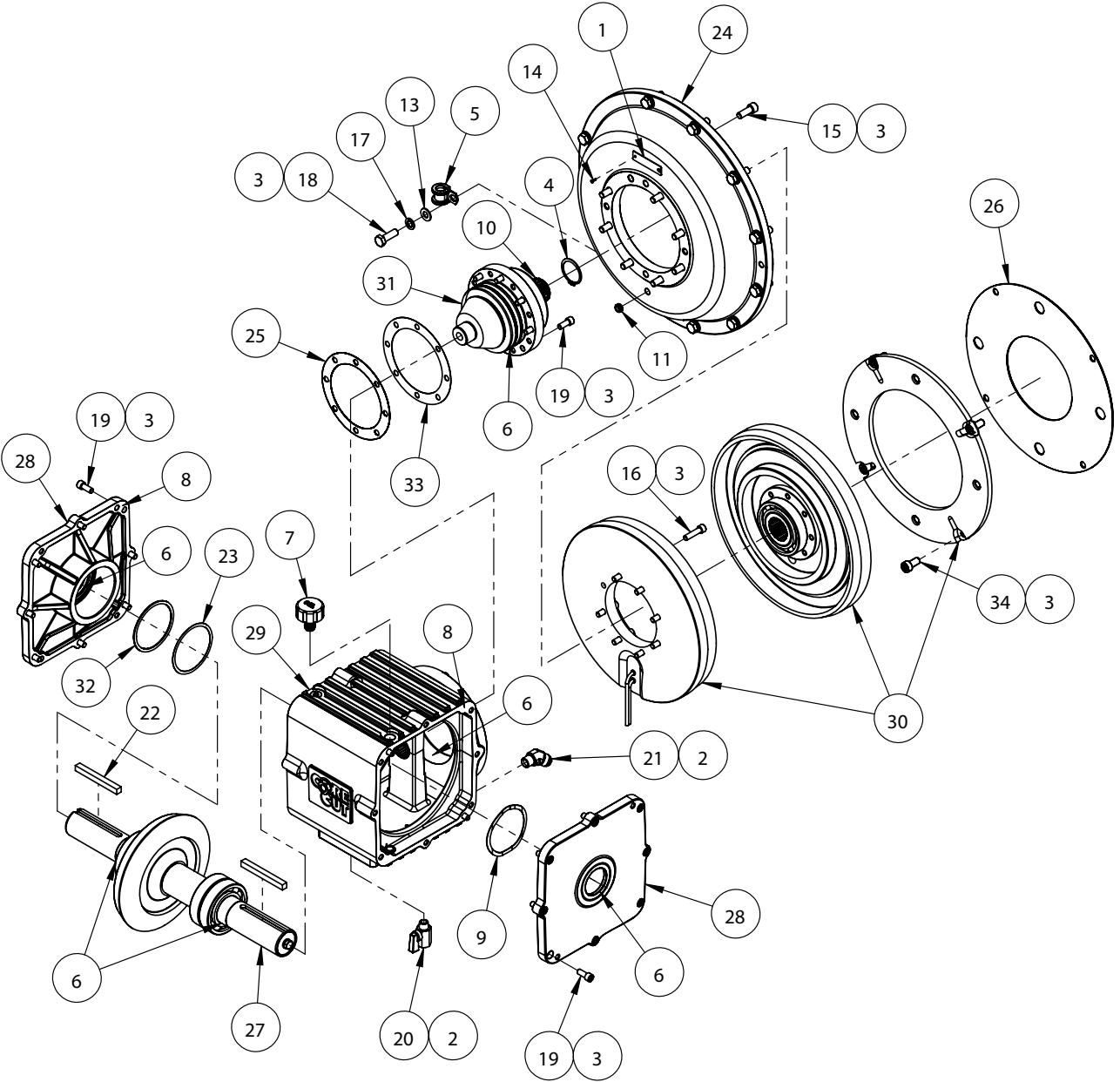
10989958

EODP-6017192

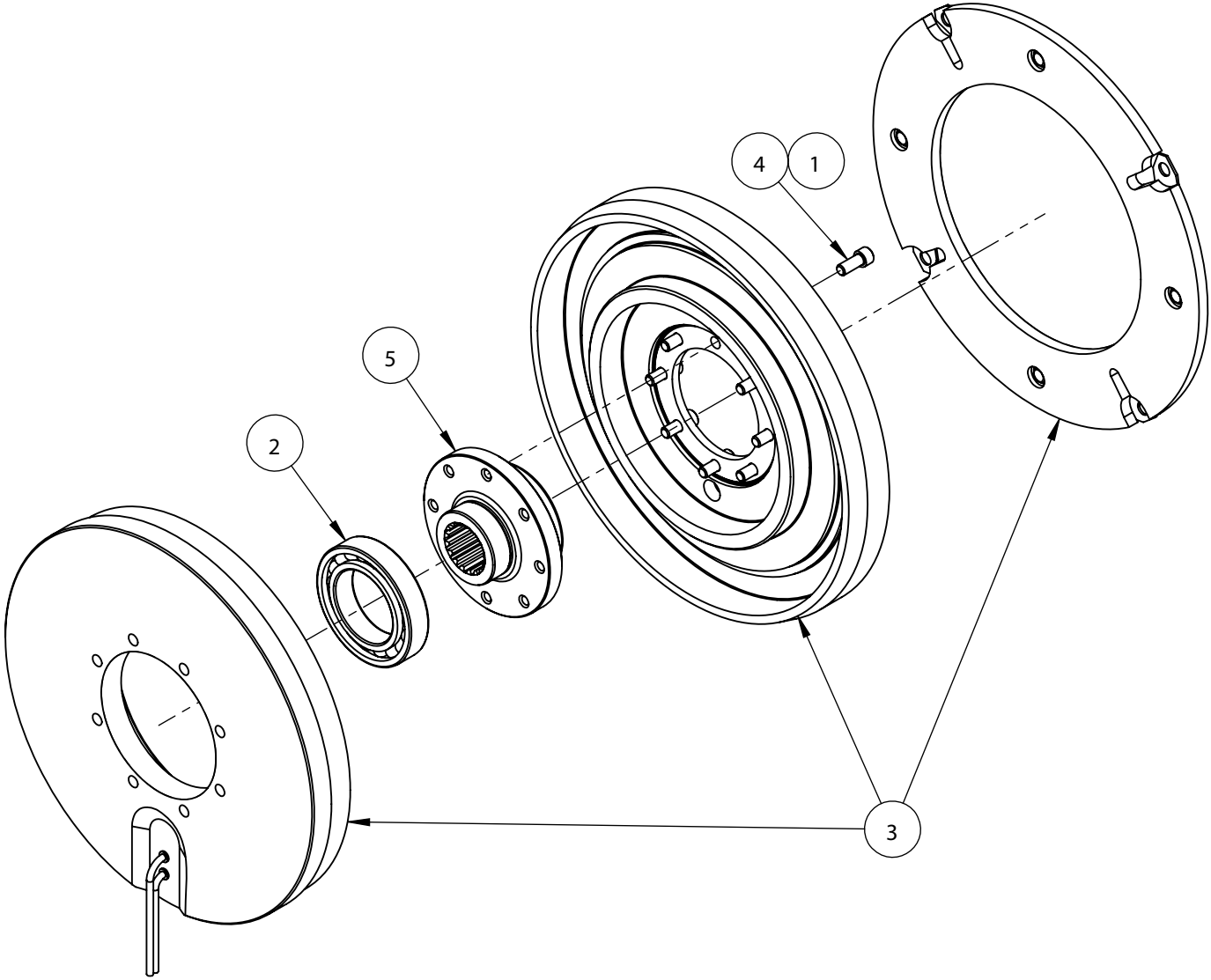
6017192

Clutch Switch Assembly

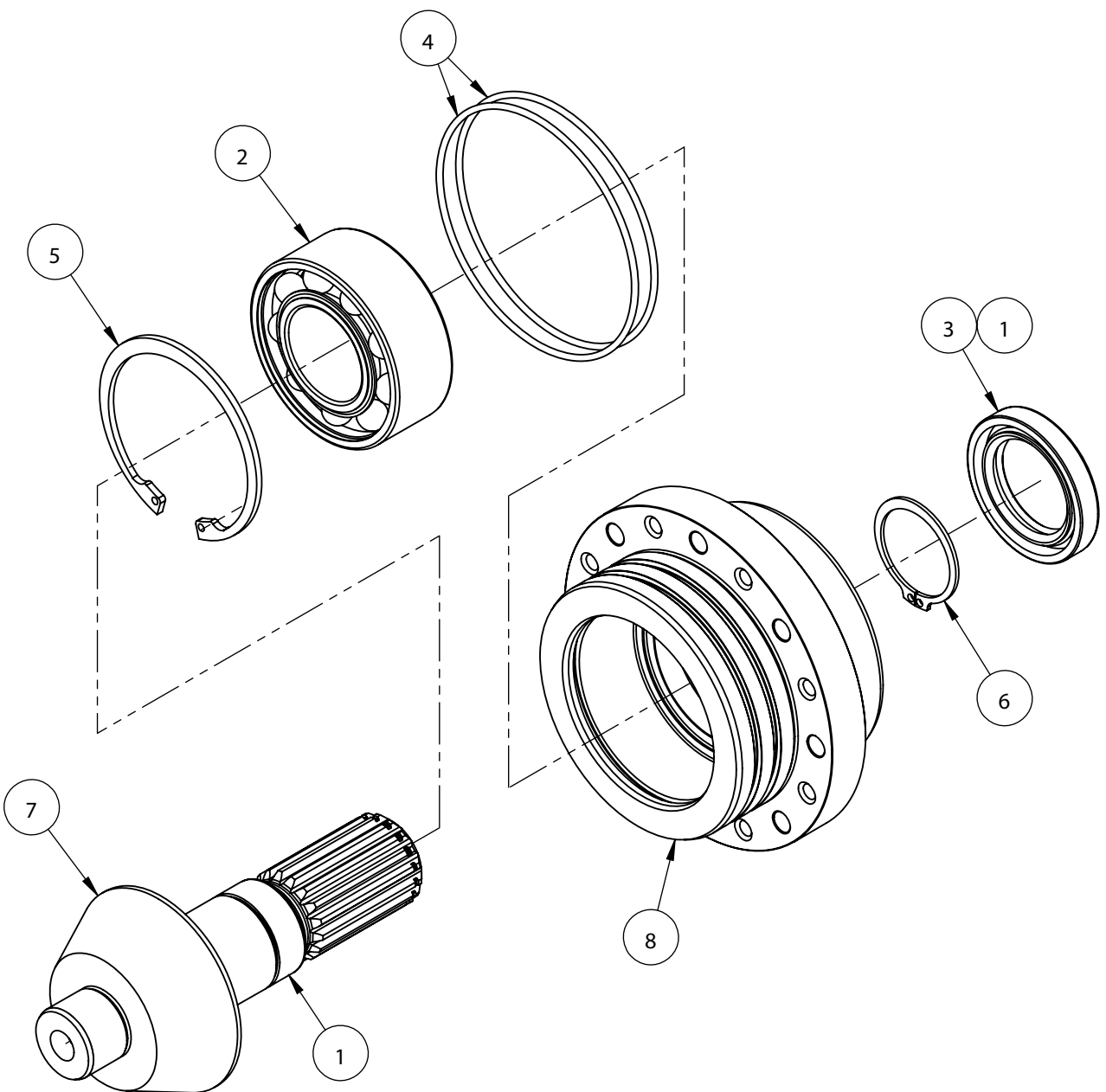
Nr.	Mat. Nr.	TYROLIT No.	DP No.	Bezeichnung	Stk.
1	10989999	EODP-6017284	6017284	Cover Plate	1
2	10989667	EODP-2800808	2800808	Rocker Switch	1
3	10989648	EODP-2800260	2800260	Rocker Mount Panel	1
4	10989649	EODP-2800261	2800261	Rocker Panel Gasket	1
5	10989652	EODP-2800481	2800481	Fuse Holder	1
6	10989666	EODP-2800806	2800806	Fuse, 10 Amp	1
7	10989672	EODP-2900023	2900023	Cap Screw, Hex Hd., 1/4-20 x 5/8"	4
8	966284	EODP-2900024	2900024	Lock Washer, 1/4" Split	4
9	966270	EODP-2900009	2900009	Flat Washer, 1/4" SAE	4
10	10989564	EODP-2503712	2503712	Grommet, 9/16" I.D.	1
11	10989991	EODP-6017276	6017276	Clutch Harness	1



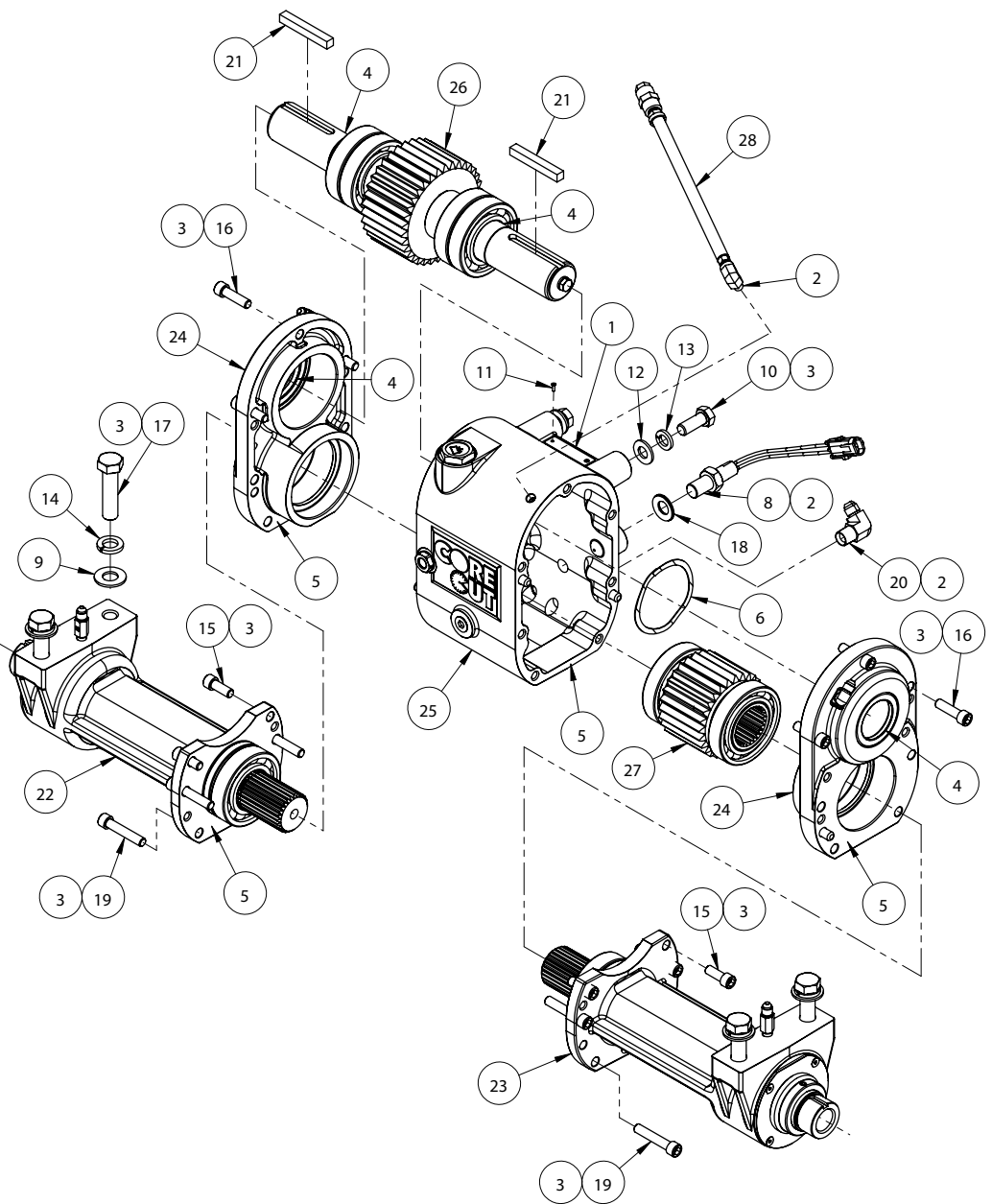
	10990029	EODP-6018042	6018042	Bevel Gear Box with Clutch	
Nr.	Mat. Nr.	TYROLIT No.	DP No.	Bezeichnung	Stk.
1	10989505	EODP-1801499	1801499	Serial Tag, Bevel Gear Box	1
2	10989508	EODP-2401311	2401311	Loctite #567 Thread Sealant	AR
3	10989510	EODP-2401316	2401316	Loctite #262 Red	AR
4	10989518	EODP-2501202	2501202	Retaining Ring, 1-1/2" External	1
5	10989529	EODP-2501434	2501434	Hose Clamp, 5/8" x 3/4" Wide	1
6	10989532	EODP-2502046	2502046	Grease, Fuchs Synthetic	AR
7	10989566	EODP-2503720	2503720	Filler Breather Cap, 3/8" NPT	1
8	10989604	EODP-2503802	2503802	Permatex Ultra Black	AR
9	10989611	EODP-2503826	2503826	85mm Wave Washer	1
10	10990109	EODP-2503829	2503829	Loctite Anti-Seize	AR
11	10989612	EODP-2503830	2503830	3/8" Rubber Grommet	1
12	10989618	EODP-2503930	2503930	Gear Oil, 75W90 Mobil 1	3qt
13	966275	EODP-2900014	2900014	Flat Washer, 3/8" SAE	11
14	10989674	EODP-2900053	2900053	Rivet, 3/32" Dia.	2
15	10984662	EODP-2900175	2900175	Cap Screw, Soc. Hd., 3/8-16 x 1"	8
16	10989683	EODP-2900176	2900176	Cap Screw, Soc. Hd., 5/16-18 x 1-1/4"	8
17	966391	EODP-2900321	2900321	Lock Washer, M10 Split	11
18	10989746	EODP-2900870	2900870	Cap Screw, Hex Hd., M10-1.25 x 30mm	11
19	10989762	EODP-2900912	2900912	Cap Screw, Soc. Hd., 5/16-18 x 3/4"	24
20	10989778	EODP-3200108	3200108	Ball Valve, 1/4" NPT	1
21	10989811	EODP-3201889	3201889	Elbow, 1/2" M. JIC to 3/8" M. Pipe (45 deg)	2
22	10984666	EODP-6012065	6012065	Key, 3/8" Sq. x 3-1/2"	2
23	10990023	EODP-6018011	6018011	75 x 85mm x .005" Shim	4
24	10990033	EODP-6018047	6018047	Bevel Gear Box Flange	1
25	10990038	EODP-6018052	6018052	Bearing Cap Shim	3
26	10990044	EODP-6018085	6018085	Armature Spacer	1
27	10990062	EODP-6018118	6018118	Bevel Gear Shaft Assembly	1
28	10990063	EODP-6018119	6018119	Bevel Gear Box Side Cover Assembly	2
29	10990065	EODP-6018121	6018121	Bevel Gear Box Housing Assembly	1
30	10990066	EODP-6018122	6018122	Electric Clutch Assembly	1
31	10990067	EODP-6018123	6018123	Bevel Pinion Cartridge Asm for Clutch	1
32	10990069	EODP-6018126	6018126	75 x 85mm x .031" Shim	AR
33	10990070	EODP-6018127	6018127	.015" Bearing Cap Shim	AR
34	10990071	EODP-6018128	6018128	Cap Screw, Soc. Hd., M10-1.25 x 20mm Modified	4



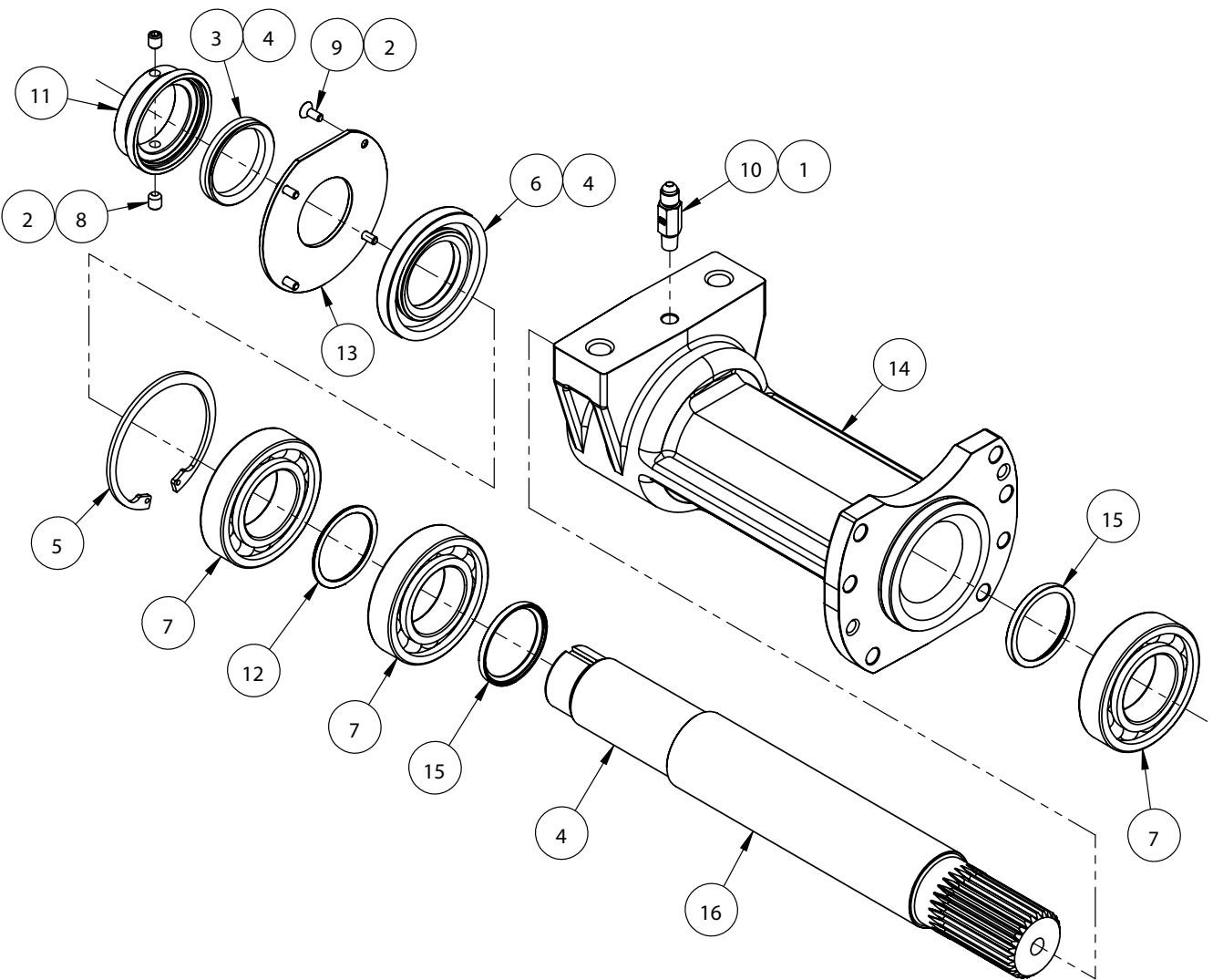
	10990066	EODP-6018122	6018122	Electric Clutch Assembly	
Nr.	Mat. Nr.	TYROLIT No.	DP No.	Bezeichnung	Stk.
1	10989510	EODP-2401316	2401316	Loctite #262 Red	AR
2	969633	EODP-2500925	2500925	Ball Bearing, 55 x 90 x 18mm	1
3	10989609	EODP-2503822	2503822	Warner Electric Clutch	1
4	10989762	EODP-2900912	2900912	Cap Screw, Soc. Hd., 5/16-18 x 3/4"	8
5	10990043	EODP-6018076	6018076	Clutch Drive Hub	1



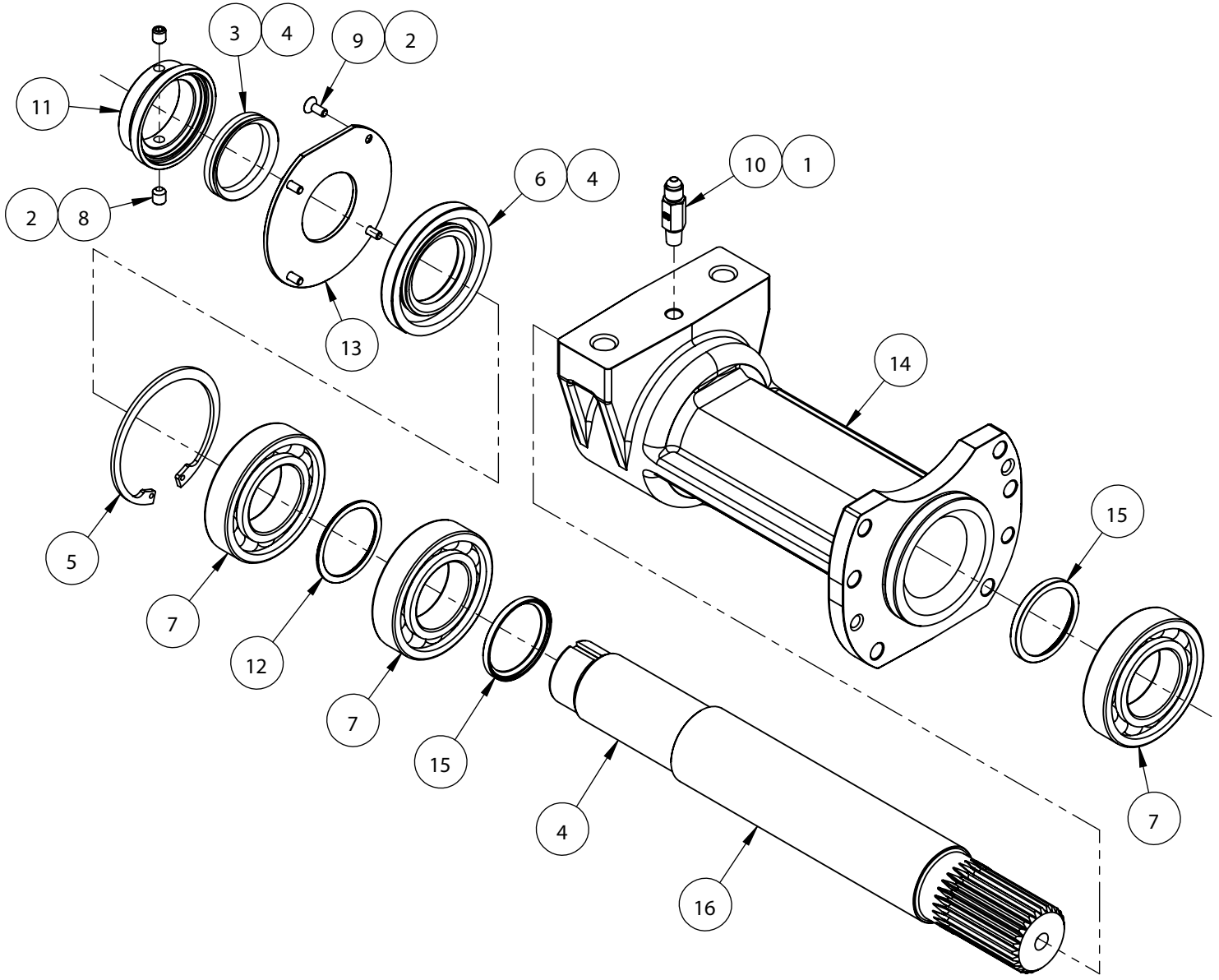
	10990067	EODP-6018123	6018123	Bevel Pinion Cartridge Asm for Clutch	
Nr.	Mat. Nr.	TYROLIT No.	DP No.	Bezeichnung	Stk.
1	10989532	EODP-2502046	2502046	Grease, Fuchs Synthetic	AR
2	10989557	EODP-2502409	2502409	Ball Brg, Dbl Row, 40 x 80 x 30.2mm	1
3	10989605	EODP-2503804	2503804	40 x 62 x 10mm Oil Seal	1
4	10989607	EODP-2503820	2503820	AS568A 155 O-Ring	2
5	10989616	EODP-2503900	2503900	Retaining Ring, 3-5/32" Internal	1
6	10989617	EODP-2503901	2503901	Retaining Ring, 1-9/16" External	1
7	10990037	EODP-6018051	6018051	15T 5P 20PA Spiral Bevel Pinion	1
8	10990041	EODP-6018054	6018054	Bevel Pinion Cartridge	1



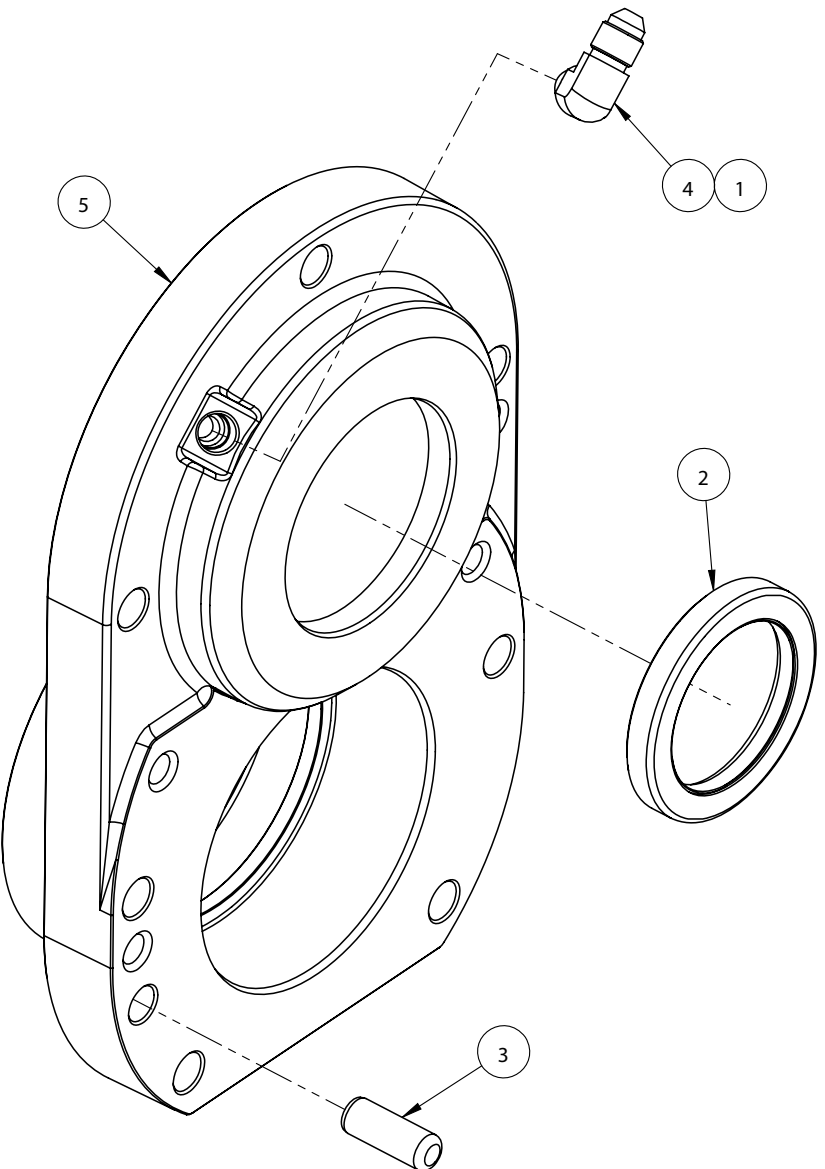
	10990053	EODP-6018102	6018102	Single Speed Transmission	
Nr.	Mat. Nr.	TYROLIT No.	DP No.	Bezeichnung	Stk.
1	10989504	EODP-1801498	1801498	Serial Tag, Single Speed	1
2	10989508	EODP-2401311	2401311	Loctite #567 Thread Sealant	AR
3	10989510	EODP-2401316	2401316	Loctite #262 Red	AR
4	10989532	EODP-2502046	2502046	Grease, Fuchs Synthetic	AR
5	10989604	EODP-2503802	2503802	Permatex Ultra Black	AR
6	10989611	EODP-2503826	2503826	85mm Wave Washer	1
7	10989620	EODP-2503954	2503954	Synthetic ATF	2qt
8	969379	EODP-2800169	2800169	Magnetic Sensor w/Jam Nut	1
9	966263	EODP-2900002	2900002	Flat Washer, 5/8" SAE	4
10	966285	EODP-2900025	2900025	Cap Screw, Hex Hd., 1/2-13 x 1-1/4"	2
11	10989674	EODP-2900053	2900053	Rivet, 3/32" Dia.	2
12	966308	EODP-2900058	2900058	Flat Washer, 1/2" SAE	2
13	966321	EODP-2900084	2900084	Lock Washer, 1/2" Split	2
14	966326	EODP-2900113	2900113	Lock Washer, 5/8" Split	4
15	10984662	EODP-2900175	2900175	Cap Screw, Soc. Hd., 3/8-16 x 1"	4
16	10989684	EODP-2900183	2900183	Capscrew, Soc Hd., 3/8"-16 X 1-3/8"	6
17	10986289	EODP-2900527	2900527	Cap Screw, Hex Hd., 5/8-11 x 2-1/2"	4
18	10989734	EODP-2900805	2900805	Sealing Washer, 5/8"	1
19	10989763	EODP-2900918	2900918	Cap Screw, Soc. Hd., 3/8-16 x 2"	8
20	10989797	EODP-3201466	3201466	Elbow, 3/8" M. Pipe to 3/8" M. JIC	1
21	963316	EODP-6011058	6011058	Key, 3/8" Sq. x 2-3/4"	2
22	10990055	EODP-6018111	6018111	RH Half Shaft Assembly	1
23	10990056	EODP-6018112	6018112	LH Half Shaft Assembly	1
24	10990057	EODP-6018113	6018113	Side Cover Assembly	2
25	10990058	EODP-6018114	6018114	Main Housing Assembly	1
26	10990059	EODP-6018115	6018115	Input Shaft Assembly	1
27	10990060	EODP-6018116	6018116	Spur Gear Assembly	1
28	10990061	EODP-6018117	6018117	Vent Tube Assembly	1



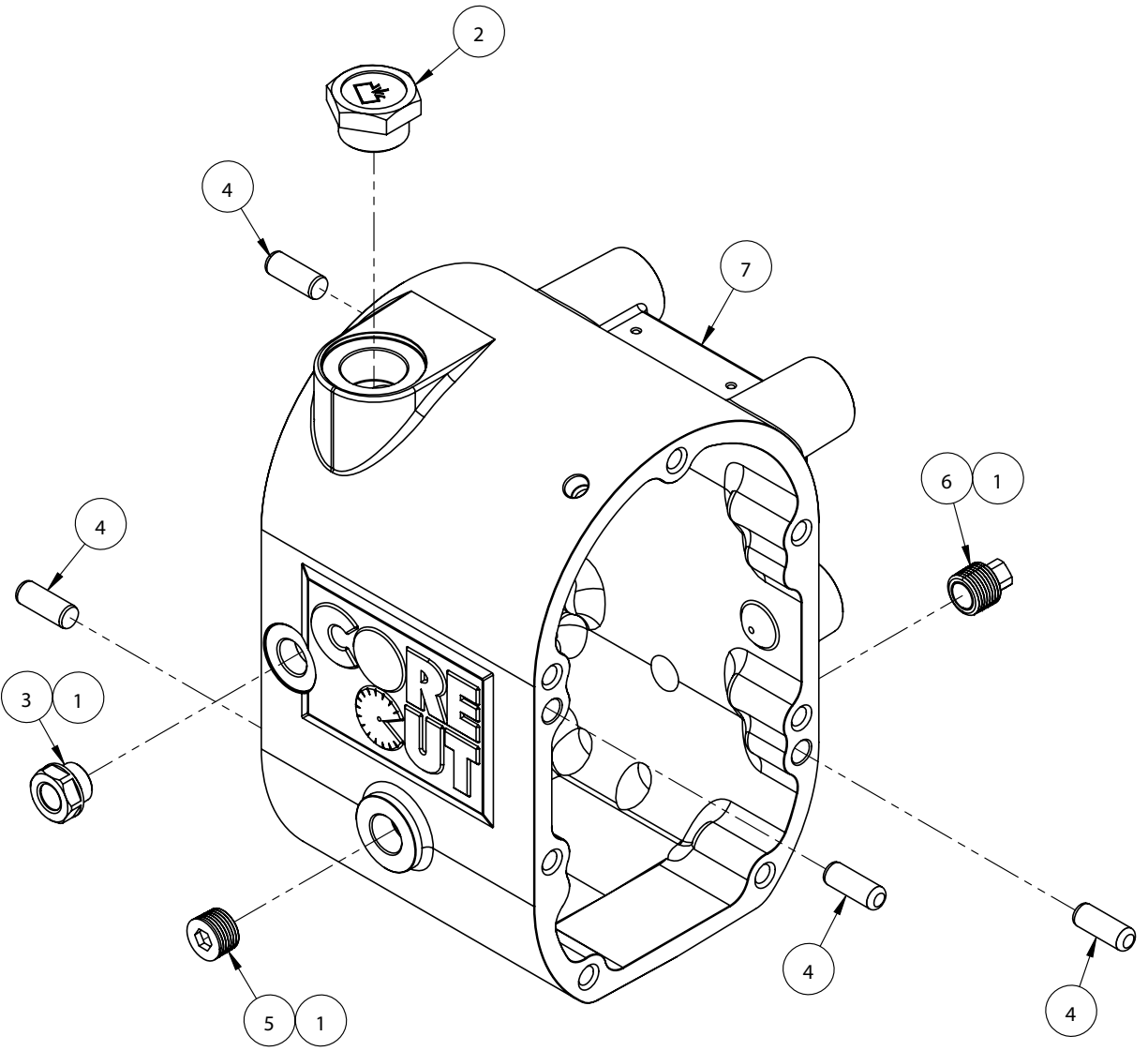
	10990055	EODP-6018111	6018111	Right Hand Half Shaft Assembly	
Nr.	Mat. Nr.	TYROLIT No.	DP No.	Bezeichnung	Stk.
1	10989508	EODP-2401311	2401311	Loctite #567 Thread Sealant	AR
2	10989509	EODP-2401315	2401315	Saf-T-Lok T42 Blue	AR
3	10987621	EODP-2500751	2500751	Seal, 1-3/4" V-Ring	1
4	10989532	EODP-2502046	2502046	Grease, Fuchs Synthetic	AR
5	10989545	EODP-2502199	2502199	Retaining Ring, 85mm Internal	1
6	10989619	EODP-2503944	2503944	Oil Seal, 45 x 85 x 10mm	1
7	10989640	EODP-2705832	2705832	Ball Bearing, 45 x 85 x 19mm	3
8	966336	EODP-2900142	2900142	Set Screw, Soc. Hd., 5/16-18 x 3/8"	2
9	10989770	EODP-2900978	2900978	Cap Screw, Flat Hd., #10-24 x 1/2"	4
10	10989813	EODP-3201893	3201893	Adapter, 1/8" M. Pipe to 1/4" M. JIC	1
11	10990024	EODP-6018028	6018028	V-Ring Cover	1
12	10990026	EODP-6018037	6018037	45mm x .06" Bearing Spacer	1
13	10990035	EODP-6018049	6018049	Seal Retainer	1
14	10990047	EODP-6018096	6018096	Bladeshaft Housing	1
15	10990048	EODP-6018097	6018097	Bladeshaft Bearing Spacer	2
16	10990049	EODP-6018098	6018098	Right Hand Half Shaft	1



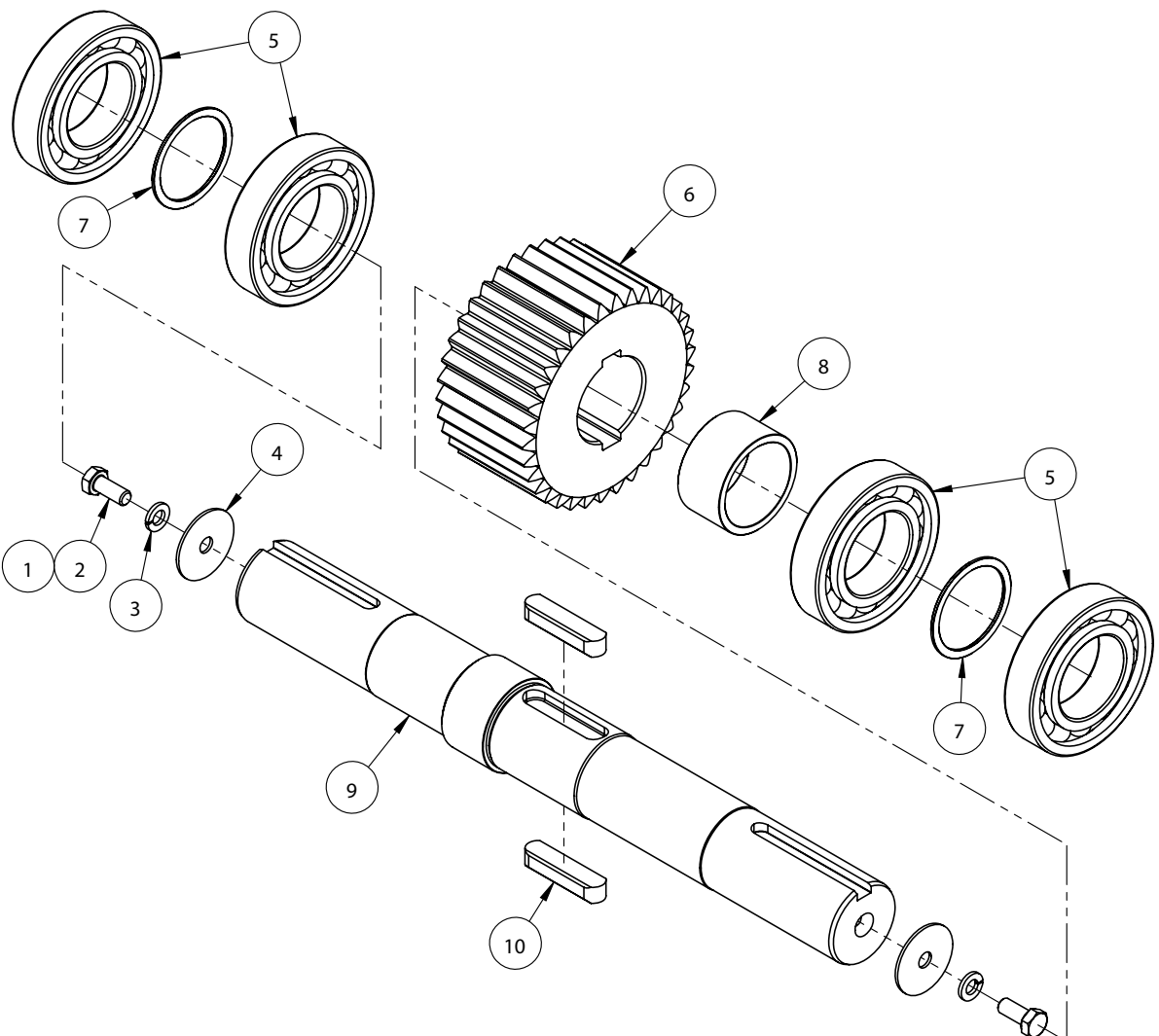
	10990056	EODP-6018112	6018112	Left Hand Half Shaft Assembly	
Nr.	Mat. Nr.	TYROLIT No.	DP No.	Bezeichnung	Stk.
1	10989508	EODP-2401311	2401311	Loctite #567 Thread Sealant	AR
2	10989509	EODP-2401315	2401315	Saf-T-Lok T42 Blue	AR
3	10987621	EODP-2500751	2500751	Seal, 1-3/4" V-Ring	1
4	10989532	EODP-2502046	2502046	Grease, Fuchs Synthetic	AR
5	10989545	EODP-2502199	2502199	Retaining Ring, 85mm Internal	1
6	10989619	EODP-2503944	2503944	Oil Seal, 45 x 85 x 10mm	1
7	10989640	EODP-2705832	2705832	Ball Bearing, 45 x 85 x 19mm	3
8	966336	EODP-2900142	2900142	Set Screw, Soc. Hd., 5/16-18 x 3/8"	2
9	10989770	EODP-2900978	2900978	Cap Screw, Flat Hd., #10-24 x 1/2"	4
10	10989813	EODP-3201893	3201893	Adapter, 1/8" M. Pipe to 1/4" M. JIC	1
11	10990024	EODP-6018028	6018028	V-Ring Cover	1
12	10990026	EODP-6018037	6018037	45mm x .06" Bearing Spacer	1
13	10990035	EODP-6018049	6018049	Seal Retainer	1
14	10990047	EODP-6018096	6018096	Bladeshaft Housing	1
15	10990048	EODP-6018097	6018097	Bladeshaft Bearing Spacer	2
16	10990050	EODP-6018099	6018099	Left Hand Half Shaft	1



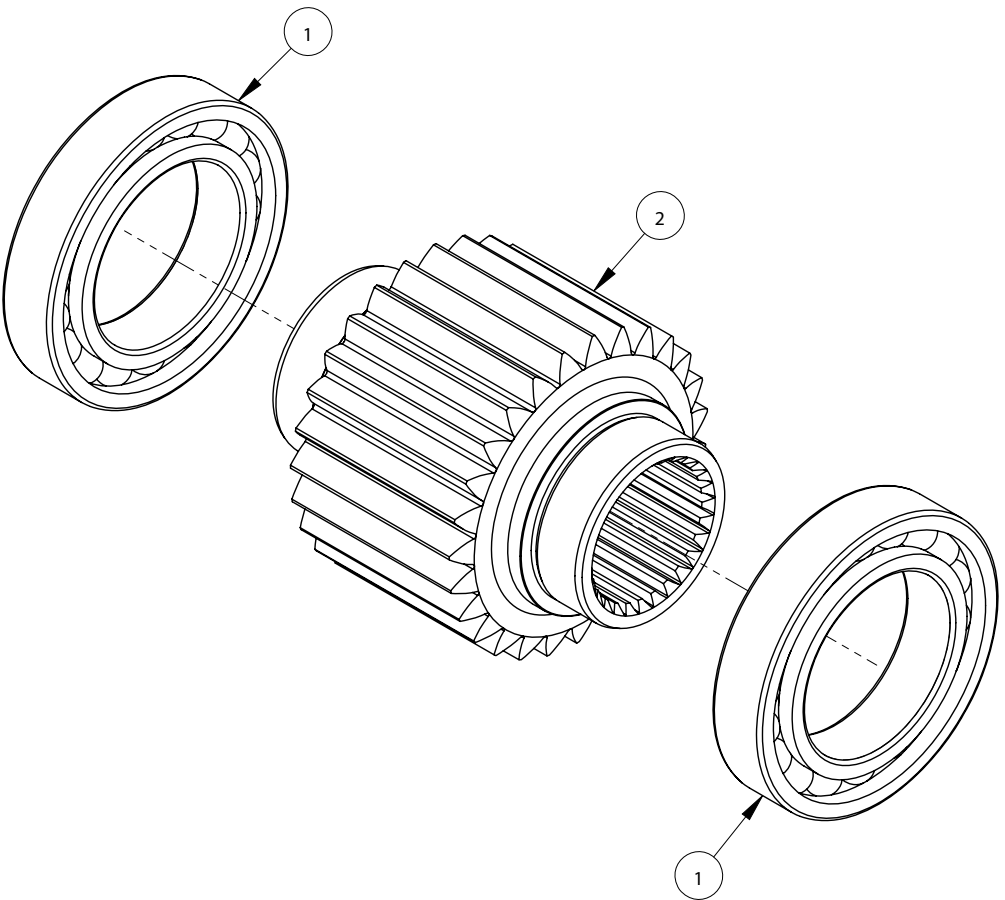
	10990057	EODP-6018113	6018113	Side Cover Assembly	
Nr.	Mat. Nr.	TYROLIT No.	DP No.	Bezeichnung	Stk.
1	10989508	EODP-2401311	2401311	Loctite #567 Thread Sealant	AR
2	10989606	EODP-2503813	2503813	45 x 62 x 8mm Oil Seal	1
3	10989703	EODP-2900382	2900382	Dowel Pin, 3/8" Dia. x 1"	1
4	10989805	EODP-3201668	3201668	Elbow, 1/4" M. JIC to 1/8" M. Pipe	1
5	10990054	EODP-6018103	6018103	Side Cover	1



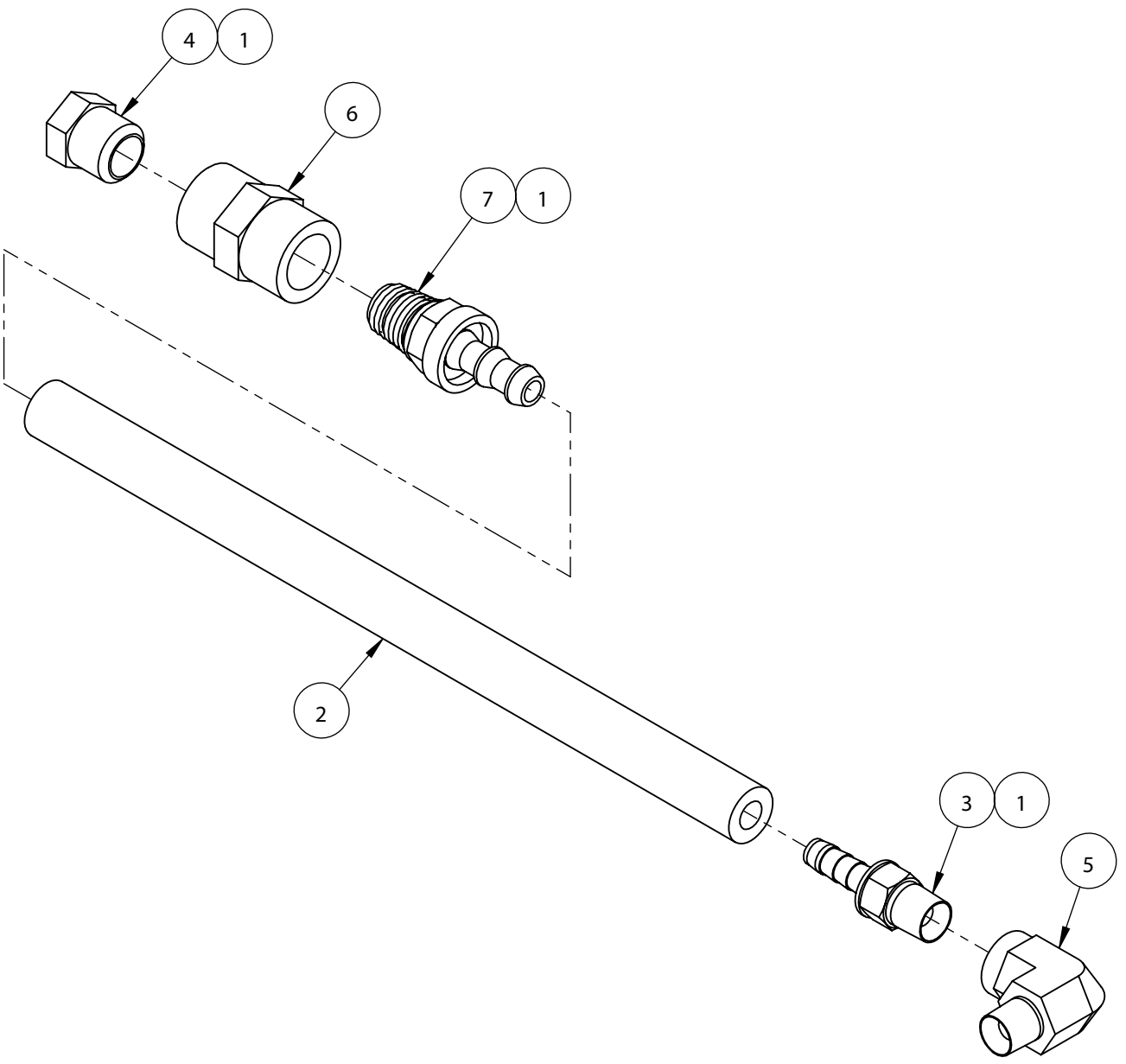
	10990058	EODP-6018114	6018114	Main Housing Assembly	
Nr.	Mat. Nr.	TYROLIT No.	DP No.	Bezeichnung	Stk.
1	10989508	EODP-2401311	2401311	Loctite #567 Thread Sealant	AR
2	10989613	EODP-2503834	2503834	Oil Fill Cap	1
3	10989615	EODP-2503836	2503836	M16 x 1.5 Sight Glass	1
4	10989703	EODP-2900382	2900382	Dowel Pin, 3/8" Dia. x 1"	4
5	10989789	EODP-3200476	3200476	Hex Socket Pipe Plug, 3/8" NPT	1
6	10989823	EODP-3201999	3201999	Magnetic Pipe Plug, 3/8" NPT	1
7	10990031	EODP-6018044	6018044	Single Speed Main Housing	1



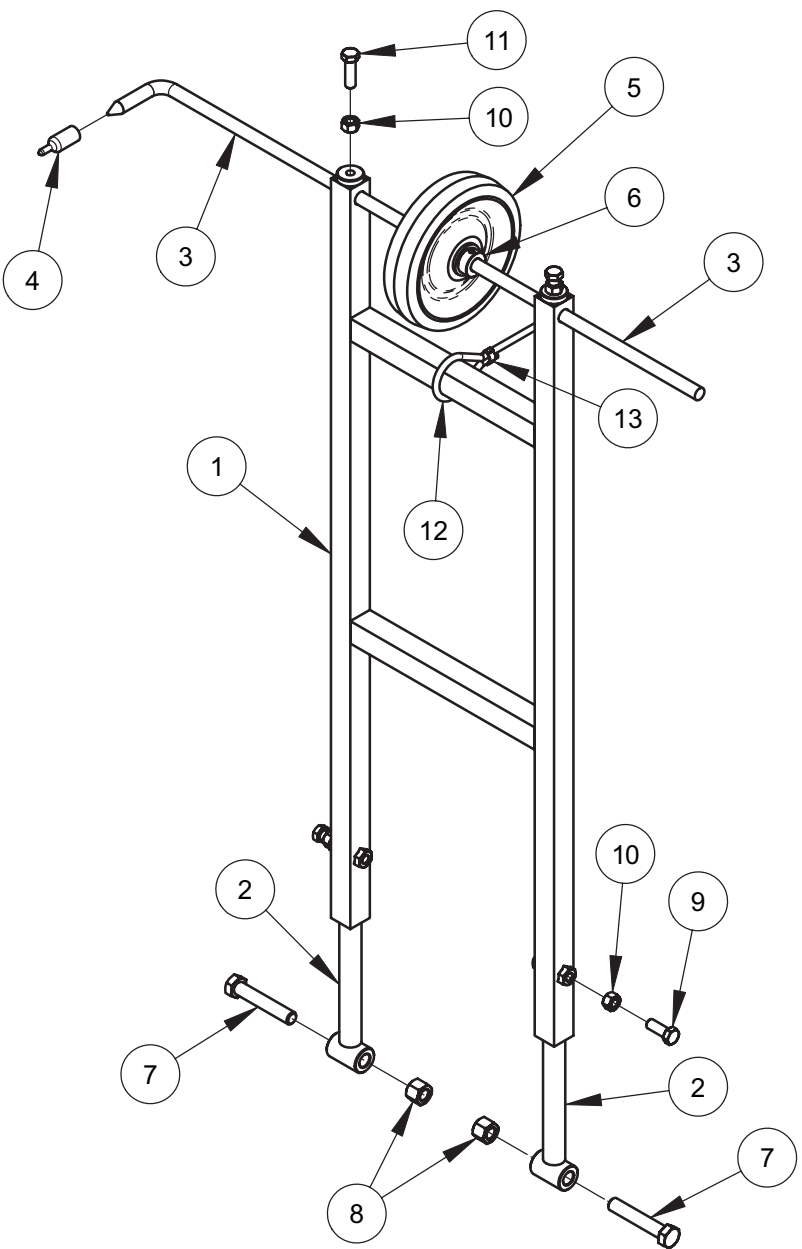
	10990059	EODP-6018115	6018115	Input Shaft Assembly	
Nr.	Mat. Nr.	TYROLIT No.	DP No.	Bezeichnung	Stk.
1	10989510	EODP-2401316	2401316	Loctite #262 Red	AR
2	966280	EODP-2900019	2900019	Cap Screw, Hex Hd., 5/16-18 x 3/4"	2
3	966288	EODP-2900031	2900031	Lock Washer, 5/16" Split	2
4	10989768	EODP-2900969	2900969	Fender Washer, 5/16 X 1.50"	2
5	10989640	EODP-2705832	2705832	Ball Bearing, 45 x 85 x 19mm	4
6	10990025	EODP-6018036	6018036	34T 8P 25PA 2.5F Spur Gear	1
7	10990026	EODP-6018037	6018037	45mm x .06" Bearing Spacer	2
8	10990027	EODP-6018038	6018038	45mm x 1.125" Bearing Spacer	1
9	10990028	EODP-6018040	6018040	Input Shaft	1
10	10990030	EODP-6018043	6018043	1/2 x 3/8 x 2" Retangular Key	2



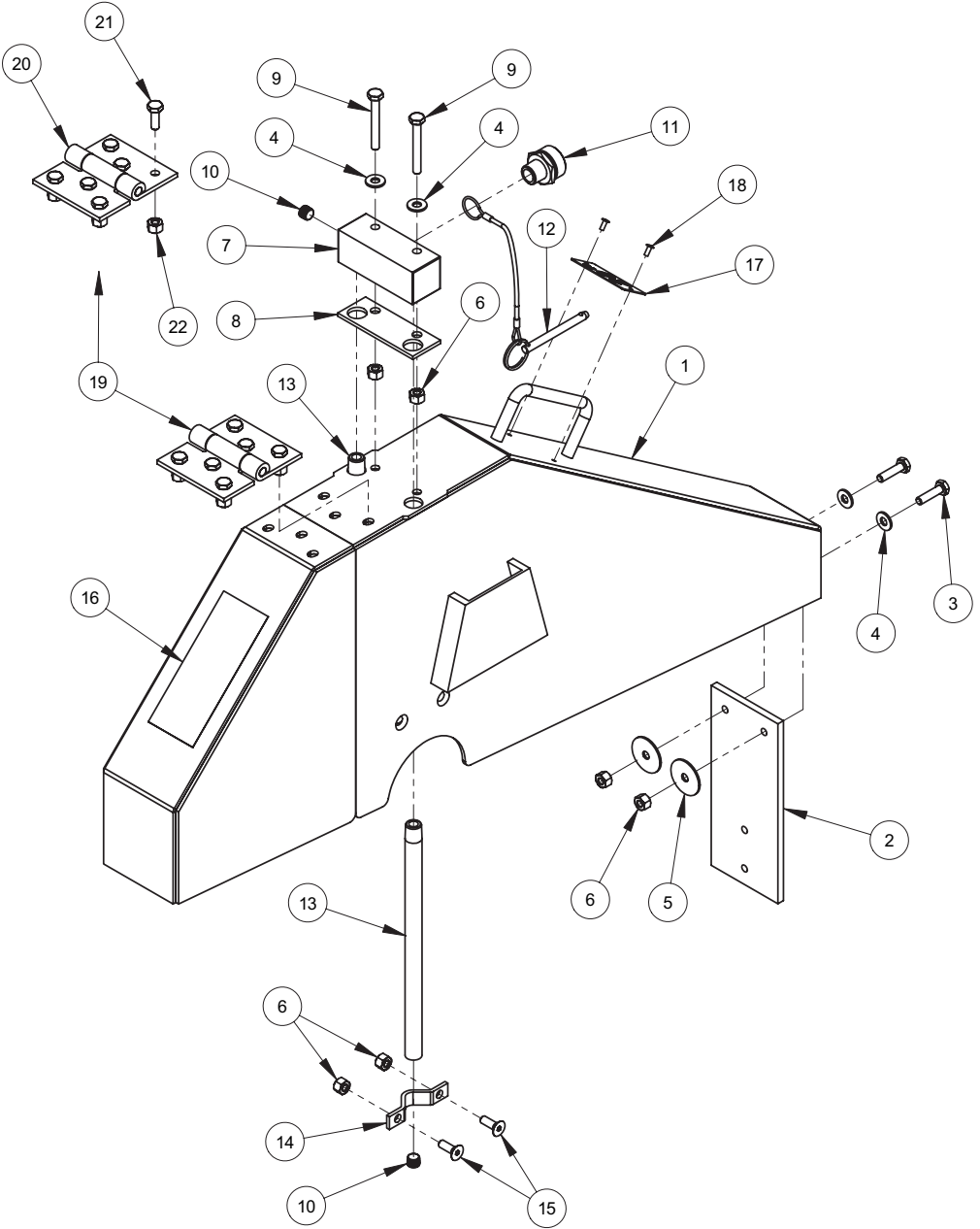
	10990060	EODP-6018116	6018116	Spur Gear Assembly	
Nr.	Mat. Nr.	TYROLIT No.	DP No.	Bezeichnung	Stk.
1	10989614	EODP-2503835	2503835	Ball Bearing, 55 x 90 x 18mm	2
2	10990051	EODP-6018100	6018100	27T 8P 25PA 2.5F Spur Gear	1



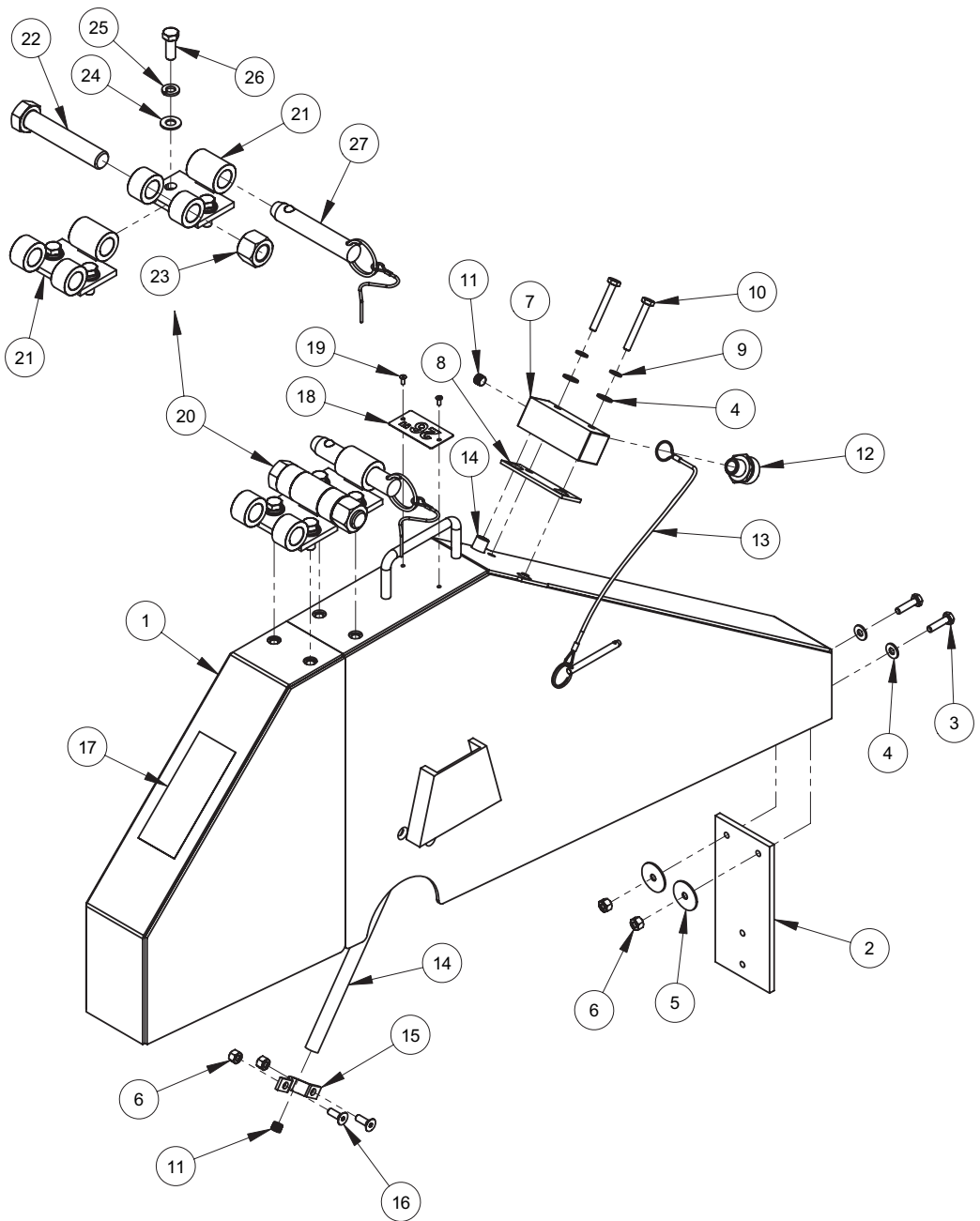
	10990061	EODP-6018117	6018117	Vent Tube Assembly	
Nr.	Mat. Nr.	TYROLIT No.	DP No.	Bezeichnung	Stk.
1	10989508	EODP-2401311	2401311	Loctite #567 Thread Sealant	AR
2	10989775	EODP-3200063	3200063	1/4" Pushlok Hose	20"
3	966439	EODP-3200065	3200065	Fitting, 1/8" Male Pipe to 1/4" Push Lock	1
4	977427	EODP-3200067	3200067	Breather Vent, 1/4" NPT	1
5	10989780	EODP-3200156	3200156	Street Elbow, 1/8" NPT	1
6	10989795	EODP-3201110	3201110	Coupling, 1/4" NPT	1
7	10989796	EODP-3201270	3201270	Fitting, 1/4" M. Pipe to 1/4" Pushlock	1



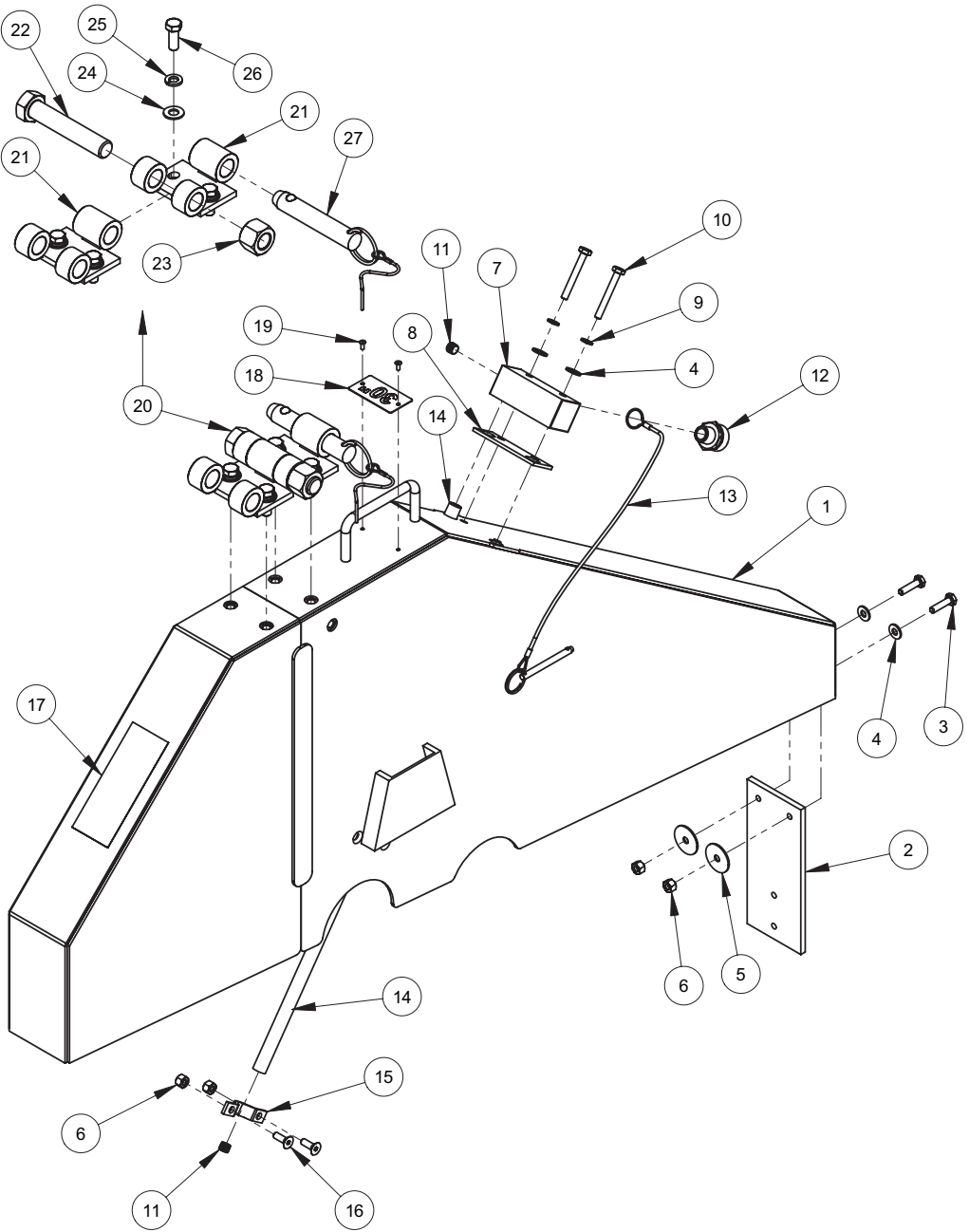
	10986022	EODP-6010540	6010540	Front Pointer Assembly	
Nr.	Mat. Nr.	TYROLIT No.	DP No.	Bezeichnung	Stk.
1	10989831	EODP-6010541	6010541	Front Pointer Frame	1
2	10989846	EODP-6011152	6011152	Front Pointer Arm	2
3	966591	EODP-6013025	6013025	Front Pointer Rod	1
4	10989514	EODP-2500740	2500740	Pointer Cap	1
5	10988539	EODP-2501409	2501409	Wheel, 6"	1
6	966119	EODP-2500007	2500007	Set Collar, 1/2" with Set Screw	2
7	966324	EODP-2900105	2900105	Cap Screw, Hex Hd., 1/2-13 x 2-3/4"	2
8	966286	EODP-2900026	2900026	Lock Nut, 1/2-13 Nylon	2
9	966266	EODP-2900005	2900005	Cap Screw, Hex Hd., 3/8-16 x 1"	2
10	966290	EODP-2900033	2900033	Hex Nut, 3/8-16	4
11	966274	EODP-2900013	2900013	Cap Screw, Hex Hd., 3/8-16 x 1-1/4"	2
12	10989977	EODP-6017241	6017241	Pointer Rope 11 Foot	1
13	966467	EODP-3200221	3200221	Pinch Clamp, Two Ear	2



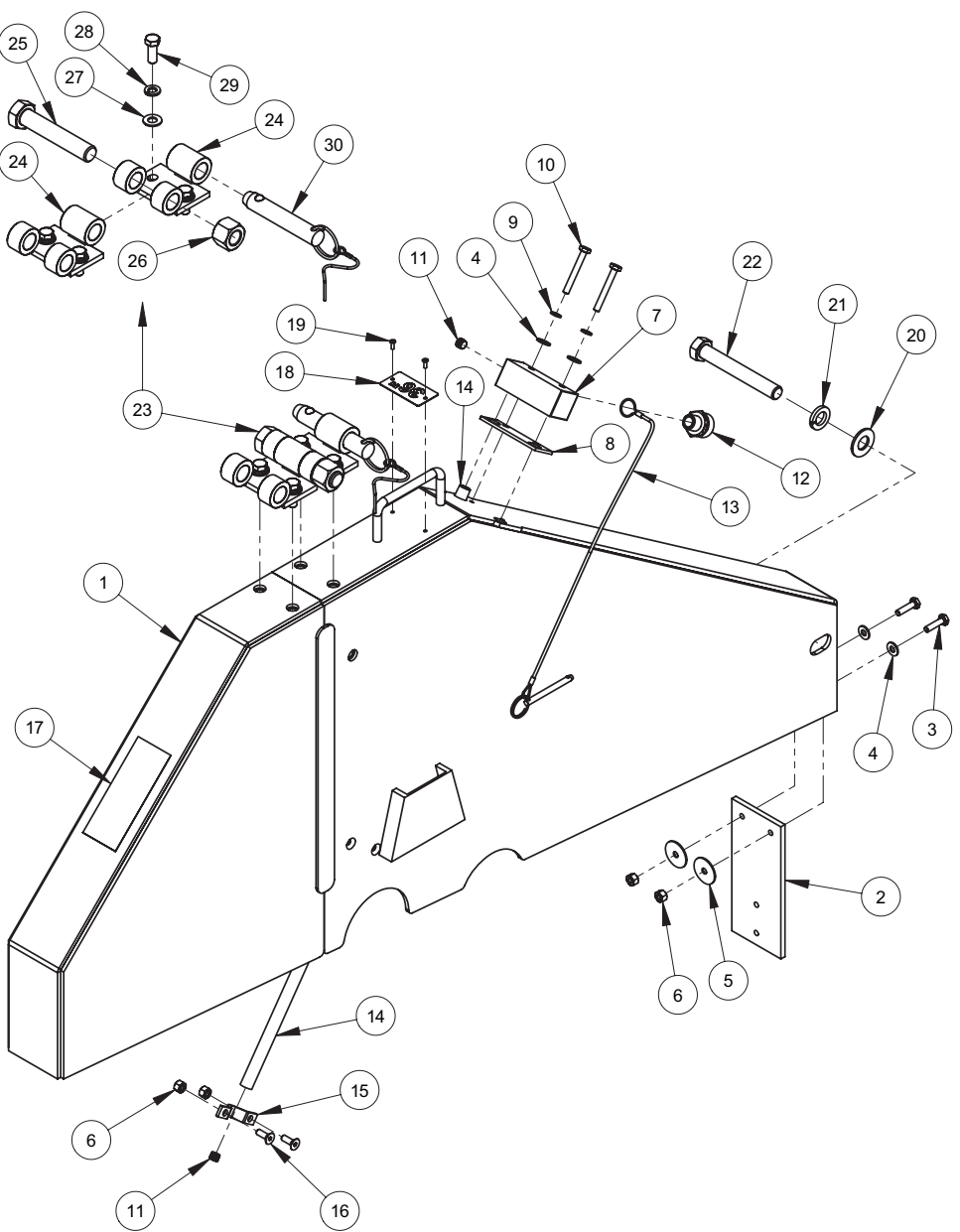
	10989833	EODP-6010602	6010602	20" Blade Guard Assembly	
Nr.	Mat. Nr.	TYROLIT No.	DP No.	Bezeichnung	Stk.
1	10989834	EODP-6010603	6010603	20" Blade Guard Front & Rear Only	1
2	966520	EODP-6010081	6010081	Splash Flap	1
3	966269	EODP-2900008	2900008	Cap Screw, Hex Hd., 1/4-20 x 1"	2
4	966270	EODP-2900009	2900009	Flat Washer, 1/4" SAE	4
5	10990108	EODP-2900083	2900083	Fender Washer, 1/4" x 1-1/4"	2
6	966271	EODP-2900010	2900010	Lock Nut, 1/4-20 Nylon	8
7	977424	EODP-6010261	6010261	Water Manifold	1
8	10989515	EODP-2500830	2500830	Water Manifold Gasket	1
9	10988725	EODP-2900294	2900294	Cap Screw, Hex Hd., 1/4-20 x 2"	2
10	966415	EODP-3200001	3200001	Plug, 1/8" NPT	3
11	962621	EODP-3200002	3200002	Fitting, 3/8" M. Pipe to 3/4" M. Garden	1
12	10989696	EODP-2900278	2900278	Lanyard with Lock Pin	1
13	966523	EODP-6010085	6010085	Water Tube for 20" Guard	2
14	966738	EODP-6048155	6048155	Water Tube Clamp	2
15	966281	EODP-2900020	2900020	Cap Screw, Flat Hd., 1/4-20 x 3/4"	4
16	10986206	EODP-1800001	1800001	Warning Label	1
17	10989499	EODP-1801369D	1801369D	Blade Guard Size Tag	1.00
18	10989699	EODP-2900287	2900287	Rivet, 1/8" Dia.	2
19	10986446	EODP-6010251	6010251	Hinge Assembly for 20" Guard	1
20	966170	EODP-2500270	2500270	Blade Guard Hinge	1
21	966338	EODP-2900144	2900144	Cap Screw, Hex Hd., 1/4-20 x 3/4"	6
22	966271	EODP-2900010	2900010	Lock Nut, 1/4-20 Nylon	6



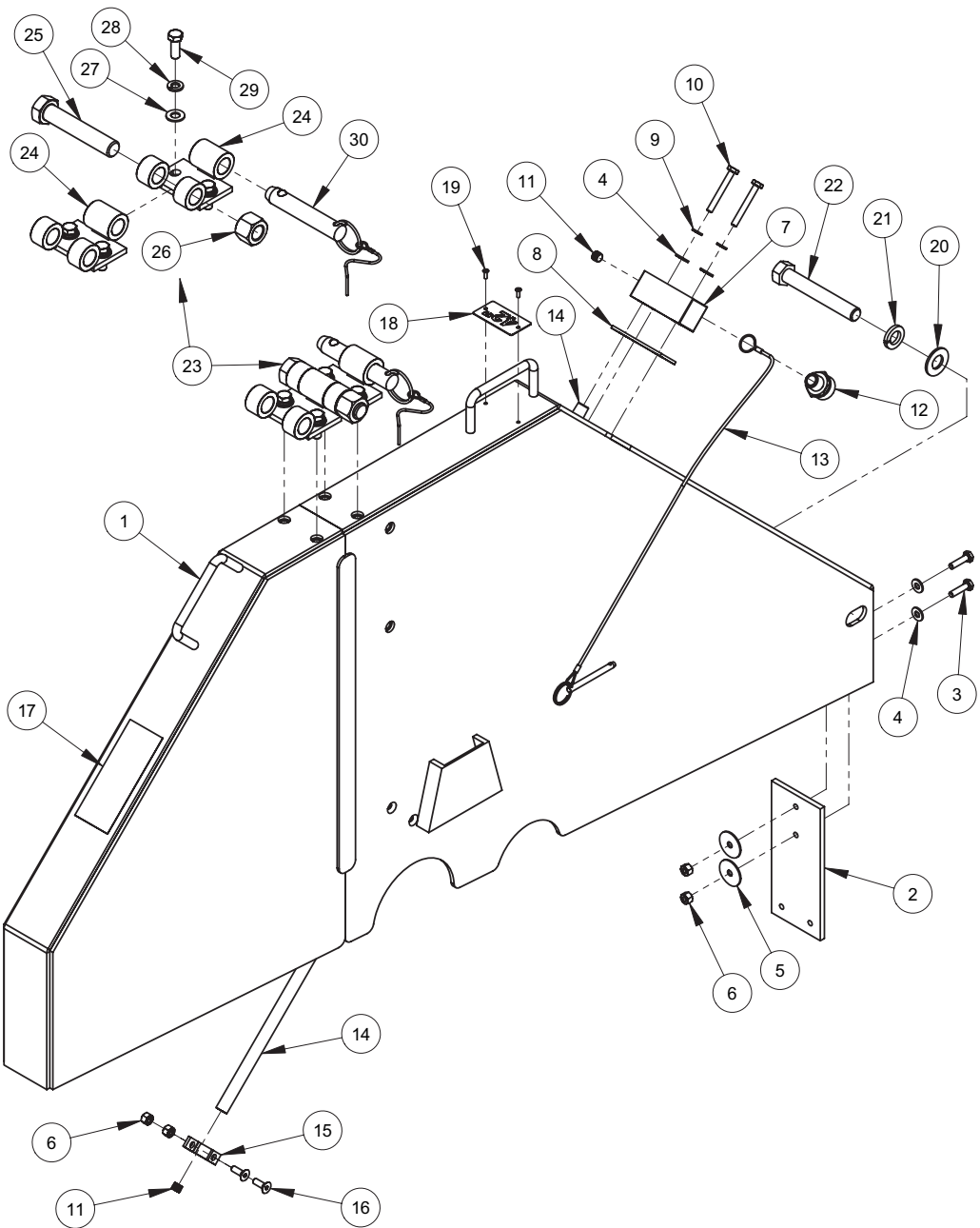
	10985254	EODP-6010604	6010604	26" Blade Guard Assembly	
Nr.	Mat. Nr.	TYROLIT No.	DP No.	Bezeichnung	Stk.
1	10989835	EODP-6010605	6010605	26" Blade Guard Front & Rear Only	1
2	966520	EODP-6010081	6010081	Splash Flap	1
3	966269	EODP-2900008	2900008	Cap Screw, Hex Hd., 1/4-20 x 1"	2
4	966270	EODP-2900009	2900009	Flat Washer, 1/4" SAE	4
5	10990108	EODP-2900083	2900083	Fender Washer, 1/4" x 1-1/4"	2
6	966271	EODP-2900010	2900010	Lock Nut, 1/4-20 Nylon	6
7	977424	EODP-6010261	6010261	Water Manifold	1
8	10989515	EODP-2500830	2500830	Water Manifold Gasket	1
9	966284	EODP-2900024	2900024	Lock Washer, 1/4" Split	2
10	10988725	EODP-2900294	2900294	Cap Screw, Hex Hd., 1/4-20 x 2"	2
11	966415	EODP-3200001	3200001	Plug, 1/8" NPT	3
12	962621	EODP-3200002	3200002	Fitting, 3/8" M. Pipe to 3/4" M. Garden	1
13	10989697	EODP-2900279	2900279	Lanyard with Lock Pin	1
14	965309	EODP-6010086	6010086	Water Tube for 26" Guard	2
15	966738	EODP-6048155	6048155	Water Tube Clamp	2
16	966281	EODP-2900020	2900020	Cap Screw, Flat Hd., 1/4-20 x 3/4"	4
17	10986206	EODP-1800001	1800001	Warning Label	1
18	10989498	EODP-1801369F	1801369F	Blade Guard Size Tag	1.00
19	10989699	EODP-2900287	2900287	Rivet, 1/8" Dia.	2
20	10989845	EODP-6010872	6010872	Universal Hinge Assembly	1
21	10989844	EODP-6010871	6010871	Hinge Weldment, Universal	2
22	10988726	EODP-2900479	2900479	Cap Screw, Hex Hd., 3/4-10 x 4"	1
23	10988727	EODP-2900467	2900467	Lock Nut, 3/4-10 Nylon	1
24	966275	EODP-2900014	2900014	Flat Washer, 3/8" SAE	4
25	966267	EODP-2900006	2900006	Lock Washer, 3/8" Split	4
26	966266	EODP-2900005	2900005	Cap Screw, Hex Hd., 3/8-16 x 1"	4
27	10989610	EODP-2503824	2503824	Detent Pin, 3/4" x 3" Grip	1



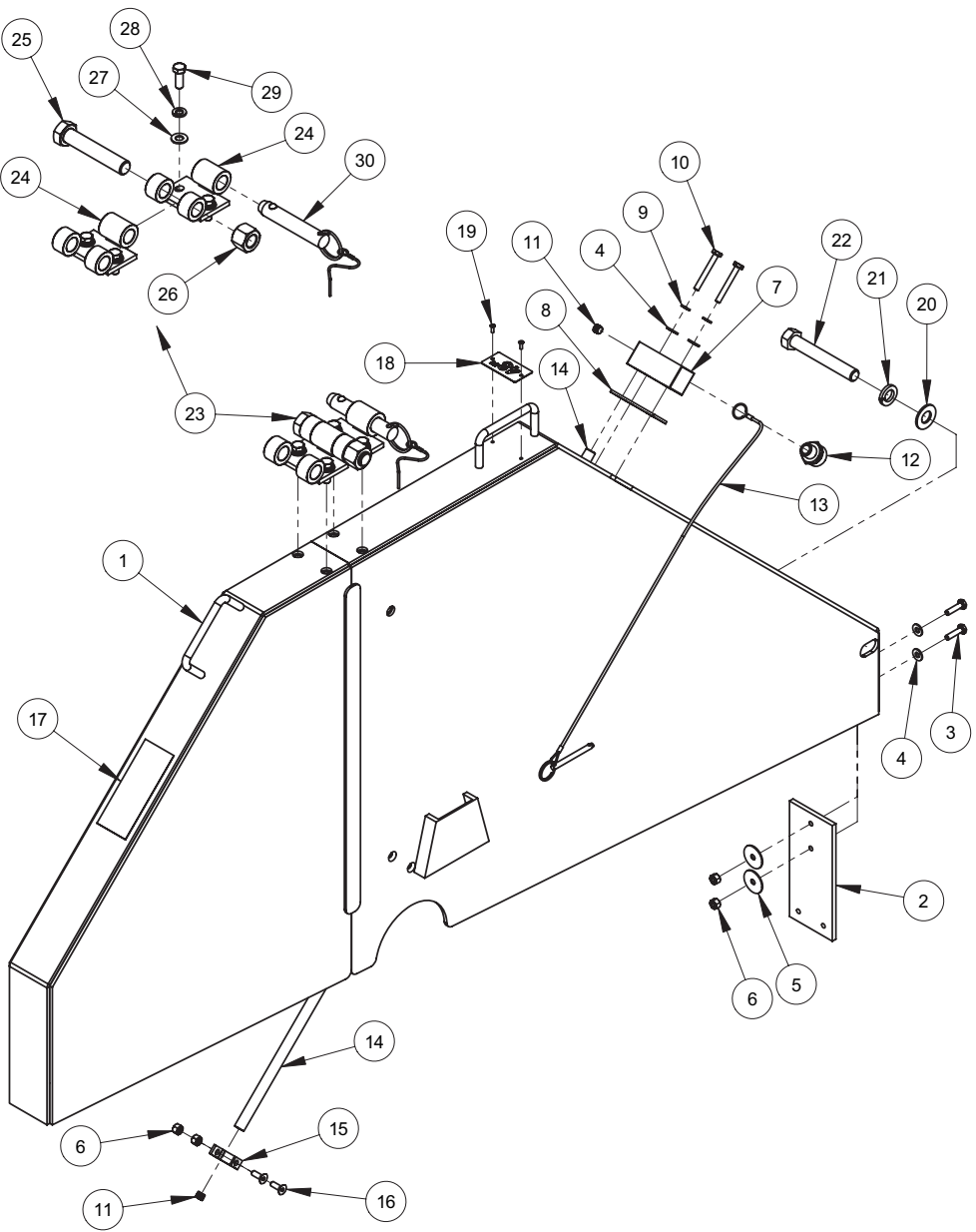
	10989836	EODP-6010606	6010606	30" Blade Guard Assembly	
Nr.	Mat. Nr.	TYROLIT No.	DP No.	Bezeichnung	Stk.
1	10989837	EODP-6010607	6010607	30" Blade Guard Front & Rear Only	1
2	966520	EODP-6010081	6010081	Splash Flap	1
3	966269	EODP-2900008	2900008	Cap Screw, Hex Hd., 1/4-20 x 1"	2
4	966270	EODP-2900009	2900009	Flat Washer, 1/4" SAE	4
5	10990108	EODP-2900083	2900083	Fender Washer, 1/4" x 1-1/4"	2
6	966271	EODP-2900010	2900010	Lock Nut, 1/4-20 Nylon	6
7	977424	EODP-6010261	6010261	Water Manifold	1
8	10989515	EODP-2500830	2500830	Water Manifold Gasket	1
9	966284	EODP-2900024	2900024	Lock Washer, 1/4" Split	2
10	10988725	EODP-2900294	2900294	Cap Screw, Hex Hd., 1/4-20 x 2"	2
11	966415	EODP-3200001	3200001	Plug, 1/8" NPT	3
12	962621	EODP-3200002	3200002	Fitting, 3/8" M. Pipe to 3/4" M. Garden	1
13	10989697	EODP-2900279	2900279	Lanyard with Lock Pin	1
14	966525	EODP-6010087	6010087	Water Tube for 30" Guard	2
15	966738	EODP-6048155	6048155	Water Tube Clamp	2
16	966281	EODP-2900020	2900020	Cap Screw, Flat Hd., 1/4-20 x 3/4"	4
17	10986206	EODP-1800001	1800001	Warning Label	1
18	10990110	EODP-1801369G	1801369	Blade Guard Size Tag	1.00
19	10989699	EODP-2900287	2900287	Rivet, 1/8" Dia.	2
20	10989845	EODP-6010872	6010872	Universal Hinge Assembly	1
21	10989844	EODP-6010871	6010871	Hinge Weldment, Universal	2
22	10988726	EODP-2900479	2900479	Cap Screw, Hex Hd., 3/4-10 x 4"	1
23	10988727	EODP-2900467	2900467	Lock Nut, 3/4-10 Nylon	1
24	966275	EODP-2900014	2900014	Flat Washer, 3/8" SAE	4
25	966267	EODP-2900006	2900006	Lock Washer, 3/8" Split	4
26	966266	EODP-2900005	2900005	Cap Screw, Hex Hd., 3/8-16 x 1"	4
27	10989610	EODP-2503824	2503824	Detent Pin, 3/4" x 3" Grip	1



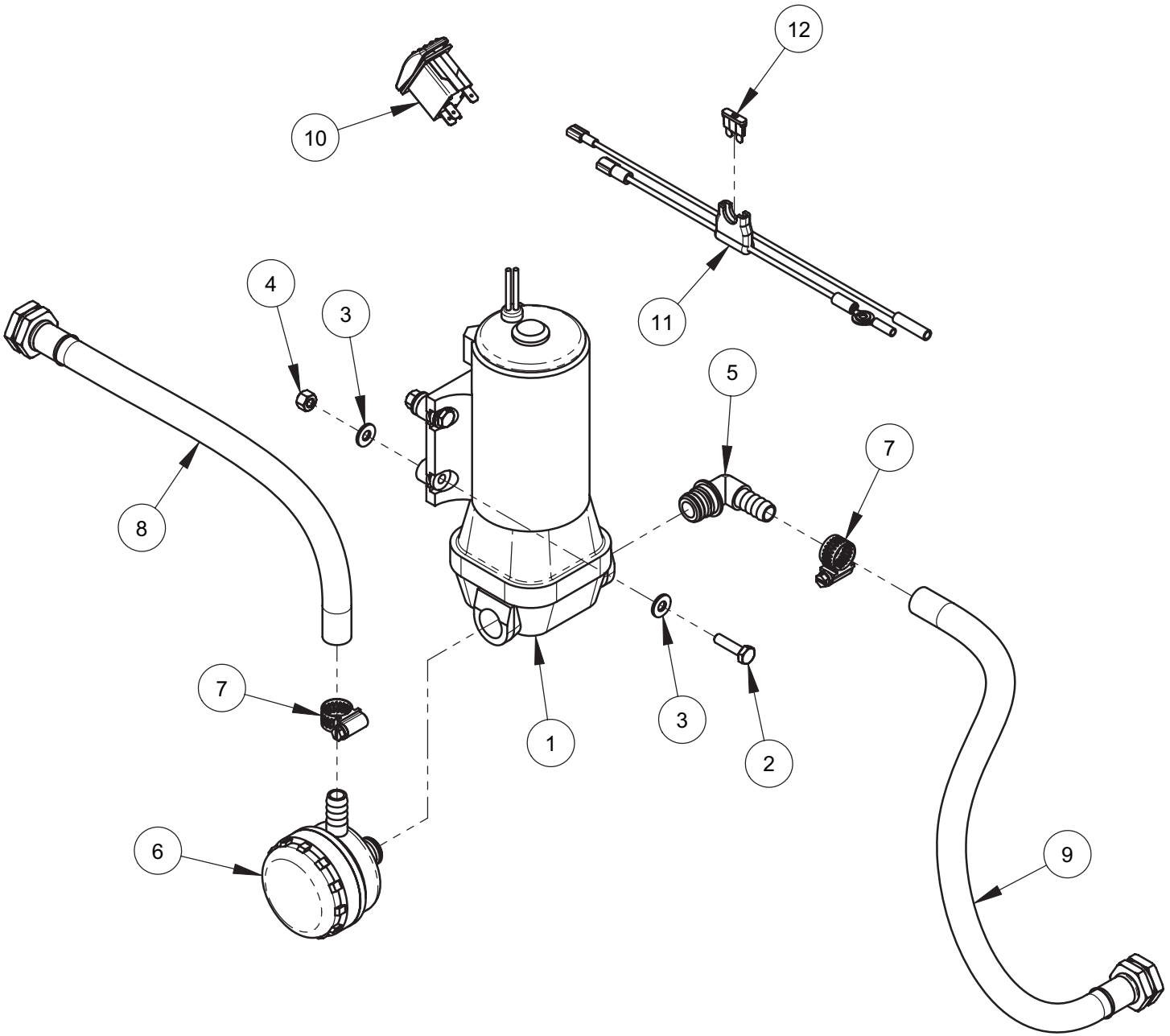
	10989838	EODP-6010608	6010608	36" Blade Guard Assembly	
Nr.	Mat. Nr.	TYROLIT No.	DP No.	Bezeichnung	Stk.
1	10989839	EODP-6010609	6010609	36" Blade Guard Front & Rear Only	1
2	966520	EODP-6010081	6010081	Splash Flap	1
3	966269	EODP-2900008	2900008	Cap Screw, Hex Hd., 1/4-20 x 1"	2
4	966270	EODP-2900009	2900009	Flat Washer, 1/4" SAE	4
5	10990108	EODP-2900083	2900083	Fender Washer, 1/4" x 1-1/4"	2
6	966271	EODP-2900010	2900010	Lock Nut, 1/4-20 Nylon	6
7	10986577	EODP-6010264	6010264	Water Manifold for 36" Guard	1
8	10989515	EODP-2500830	2500830	Water Manifold Gasket	1
9	966284	EODP-2900024	2900024	Lock Washer, 1/4" Split	2
10	10988725	EODP-2900294	2900294	Cap Screw, Hex Hd., 1/4-20 x 2"	2
11	966415	EODP-3200001	3200001	Plug, 1/8" NPT	3
12	962621	EODP-3200002	3200002	Fitting, 3/8" M. Pipe to 3/4" M. Garden	1
13	10989184	EODP-2900280	2900280	Lanyard with Lock Pin	1
14	966526	EODP-6010088	6010088	Water Tube for 36" Guard	2
15	966738	EODP-6048155	6048155	Water Tube Clamp	2
16	966281	EODP-2900020	2900020	Cap Screw, Flat Hd., 1/4-20 x 3/4"	4
17	10986206	EODP-1800001	1800001	Warning Label	1
18	10989501	EODP-1801369H	1801369	Blade Guard Size Tag	1.00
19	10989721	EODP-2900639	2900639	Rivet, 1/8" Dia.	2
20	966263	EODP-2900002	2900002	Flat Washer, 5/8" SAE	1
21	966326	EODP-2900113	2900113	Lock Washer, 5/8" Split	1
22	10989185	EODP-2900585	2900585	Cap Screw, Hex Hd., 5/8-11 x 4-1/2"	1
23	10989845	EODP-6010872	6010872	Universal Hinge Assembly	1
24	10989844	EODP-6010871	6010871	Hinge Weldment, Universal	2
25	10988726	EODP-2900479	2900479	Cap Screw, Hex Hd., 3/4-10 x 4"	1
26	10988727	EODP-2900467	2900467	Lock Nut, 3/4-10 Nylon	1
27	966275	EODP-2900014	2900014	Flat Washer, 3/8" SAE	4
28	966267	EODP-2900006	2900006	Lock Washer, 3/8" Split	4
29	966266	EODP-2900005	2900005	Cap Screw, Hex Hd., 3/8-16 x 1"	4
30	10989610	EODP-2503824	2503824	Detent Pin, 3/4" x 3" Grip	1



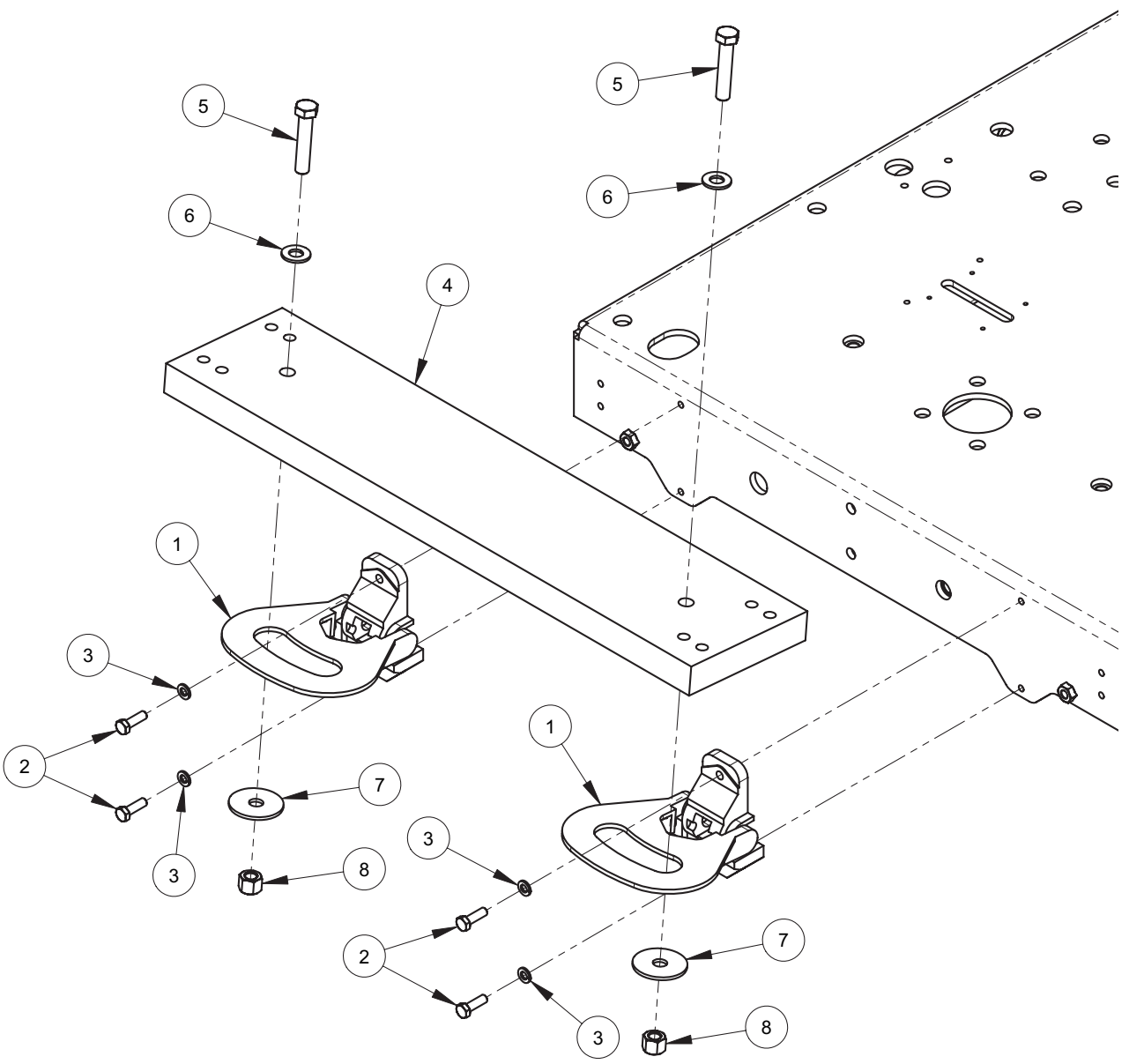
	10985287	EODP-6010610	6010610	42" Blade Guard Assembly	
Nr.	Mat. Nr.	TYROLIT No.	DP No.	Bezeichnung	Stk.
1	10989840	EODP-6010611	6010611	42" Blade Guard Front & Rear Only	1
2	966520	EODP-6010081	6010081	Splash Flap	1
3	966269	EODP-2900008	2900008	Cap Screw, Hex Hd., 1/4-20 x 1"	2
4	966270	EODP-2900009	2900009	Flat Washer, 1/4" SAE	4
5	10990108	EODP-2900083	2900083	Fender Washer, 1/4" x 1-1/4"	2
6	966271	EODP-2900010	2900010	Lock Nut, 1/4-20 Nylon	6
7	10986871	EODP-6010273	6010273	Water Manifold	1
8	10986872	EODP-2500859	2500859	Water Manifold Gasket	1
9	966284	EODP-2900024	2900024	Lock Washer, 1/4" Split	2
10	10988725	EODP-2900294	2900294	Cap Screw, Hex Hd., 1/4-20 x 2"	2
11	966415	EODP-3200001	3200001	Plug, 1/8" NPT	3
12	962621	EODP-3200002	3200002	Fitting, 3/8" M. Pipe to 3/4" M. Garden	1
13	10989184	EODP-2900280	2900280	Lanyard with Lock Pin	1
14	966545	EODP-6010114	6010114	Water Tube for 42" Guard	2
15	966738	EODP-6048155	6048155	Water Tube Clamp	2
16	966281	EODP-2900020	2900020	Cap Screw, Flat Hd., 1/4-20 x 3/4"	4
17	10986206	EODP-1800001	1800001	Warning Label	1
18	10989502	EODP-1801369I	1801369I	Blade Guard Size Tag	1.00
19	10989721	EODP-2900639	2900639	Rivet, 1/8" Dia.	2
20	966263	EODP-2900002	2900002	Flat Washer, 5/8" SAE	1
21	966326	EODP-2900113	2900113	Lock Washer, 5/8" Split	1
22	10987949	EODP-2900601	2900601	Cap Screw, Hex Hd., 5/8-11 x 4-1/4"	1
23	10989845	EODP-6010872	6010872	Universal Hinge Assembly	1
24	10989844	EODP-6010871	6010871	Hinge Weldment, Universal	2
25	10988726	EODP-2900479	2900479	Cap Screw, Hex Hd., 3/4-10 x 4"	1
26	10988727	EODP-2900467	2900467	Lock Nut, 3/4-10 Nylon	1
27	966275	EODP-2900014	2900014	Flat Washer, 3/8" SAE	4
28	966267	EODP-2900006	2900006	Lock Washer, 3/8" Split	4
29	966266	EODP-2900005	2900005	Cap Screw, Hex Hd., 3/8-16 x 1"	4
30	10989610	EODP-2503824	2503824	Detent Pin, 3/4" x 3" Grip	1



	10989841	EODP-6010612	6010612	48" Blade Guard Assembly	
Nr.	Mat. Nr.	TYROLIT No.	DP No.	Bezeichnung	Stk.
1	10988744	EODP-6010613	6010613	48" Blade Guard Front & Rear Only	1
2	966520	EODP-6010081	6010081	Splash Flap	1
3	966269	EODP-2900008	2900008	Cap Screw, Hex Hd., 1/4-20 x 1"	2
4	966270	EODP-2900009	2900009	Flat Washer, 1/4" SAE	4
5	10990108	EODP-2900083	2900083	Fender Washer, 1/4" x 1-1/4"	2
6	966271	EODP-2900010	2900010	Lock Nut, 1/4-20 Nylon	6
7	10986871	EODP-6010273	6010273	Water Manifold	1
8	10986872	EODP-2500859	2500859	Water Manifold Gasket	1
9	966284	EODP-2900024	2900024	Lock Washer, 1/4" Split	2
10	10988725	EODP-2900294	2900294	Cap Screw, Hex Hd., 1/4-20 x 2"	2
11	966415	EODP-3200001	3200001	Plug, 1/8" NPT	3
12	962621	EODP-3200002	3200002	Fitting, 3/8" M. Pipe to 3/4" M. Garden	1
13	10989698	EODP-2900281	2900281	Lanyard with Lock Pin	1
14	966546	EODP-6010115	6010115	Water Tube for 48" Guard	2
15	966738	EODP-6048155	6048155	Water Tube Clamp	2
16	966281	EODP-2900020	2900020	Cap Screw, Flat Hd., 1/4-20 x 3/4"	4
17	10986206	EODP-1800001	1800001	Warning Label	1
18	10989503	EODP-1801369J	1801369	Blade Guard Size Tag	1.00
19	10989721	EODP-2900639	2900639	Rivet, 1/8" Dia.	2
20	966263	EODP-2900002	2900002	Flat Washer, 5/8" SAE	1
21	966326	EODP-2900113	2900113	Lock Washer, 5/8" Split	1
22	10987949	EODP-2900601	2900601	Cap Screw, Hex Hd., 5/8-11 x 4-1/4"	1
23	10989845	EODP-6010872	6010872	Universal Hinge Assembly	1
24	10989844	EODP-6010871	6010871	Hinge Weldment, Universal	2
25	10988726	EODP-2900479	2900479	Cap Screw, Hex Hd., 3/4-10 x 4"	1
26	10988727	EODP-2900467	2900467	Lock Nut, 3/4-10 Nylon	1
27	966275	EODP-2900014	2900014	Flat Washer, 3/8" SAE	4
28	966267	EODP-2900006	2900006	Lock Washer, 3/8" Split	4
29	966266	EODP-2900005	2900005	Cap Screw, Hex Hd., 3/8-16 x 1"	4
30	10989610	EODP-2503824	2503824	Detent Pin, 3/4" x 3" Grip	1

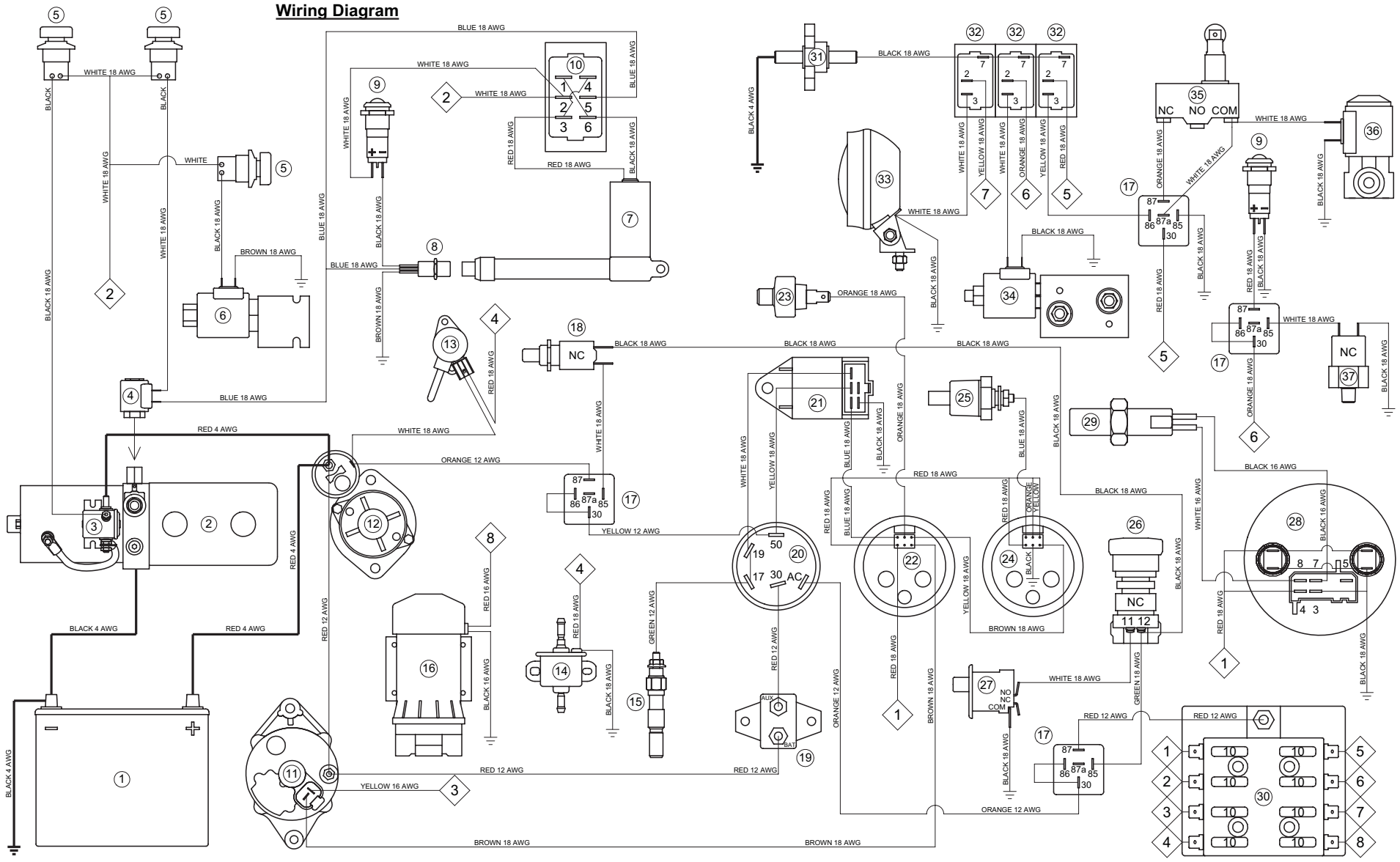


	10989944	EODP-6017183	6017183	Optional Water Pump Assembly	
Nr.	Mat. Nr.	TYROLIT No.	DP No.	Bezeichnung	Stk.
1	966218	EODP-2600200	2600200	Water Pump, 12V Diaphragm	1
2	966269	EODP-2900008	2900008	Cap Screw, Hex Hd., 1/4-20 x 1"	4
3	966270	EODP-2900009	2900009	Flat Washer, 1/4" SAE	8
4	966271	EODP-2900010	2900010	Lock Nut, 1/4-20 Nylon	4
5	10989626	EODP-2701694	2701694	Port Fitting, 1/2" Barb x 90 Degree	1
6	10989628	EODP-2703198	2703198	Inlet Strainer	1
7	966420	EODP-3200016	3200016	Hose Clamp #8	2
8	10989960	EODP-6017195	6017195	Water Hose Assembly 14"	1
9	10989829	EODP-6010303	6010303	Water Hose Assembly 60"	1
10	10989667	EODP-2800808	2800808	Rocker Switch	1
11	10989990	EODP-6017275	6017275	Water Pump Harness	1
12	10985949	EODP-2800389	2800389	Fuse, 10 Amp Red ATO/ATC	1



	10989980	EODP-6017244	6017244	Optional Weight Kit (55 Pounds)	
Nr.	Mat. Nr.	TYROLIT No.	DP No.	Bezeichnung	Stk.
1	10989603	EODP-2503798	2503798	Foot Rest, Folding	2
2	966332	EODP-2900138	2900138	Cap Screw, Hex Hd., 5/16-18 x 1"	4
3	966288	EODP-2900031	2900031	Lock Washer, 5/16" Split	4
4	966605	EODP-6013042	6013042	Saw Weight, 55 Pound	1
5	10989735	EODP-2900811	2900811	Cap Screw, Hex Hd., 1/2-13 x 2-1/2"	2
6	966308	EODP-2900058	2900058	Flat Washer, 1/2" SAE	2
7	10989742	EODP-2900854	2900854	Fender Washer, 1/2" x 2"	2
8	966286	EODP-2900026	2900026	Lock Nut, 1/2-13 Nylon	2

Wiring Diagram

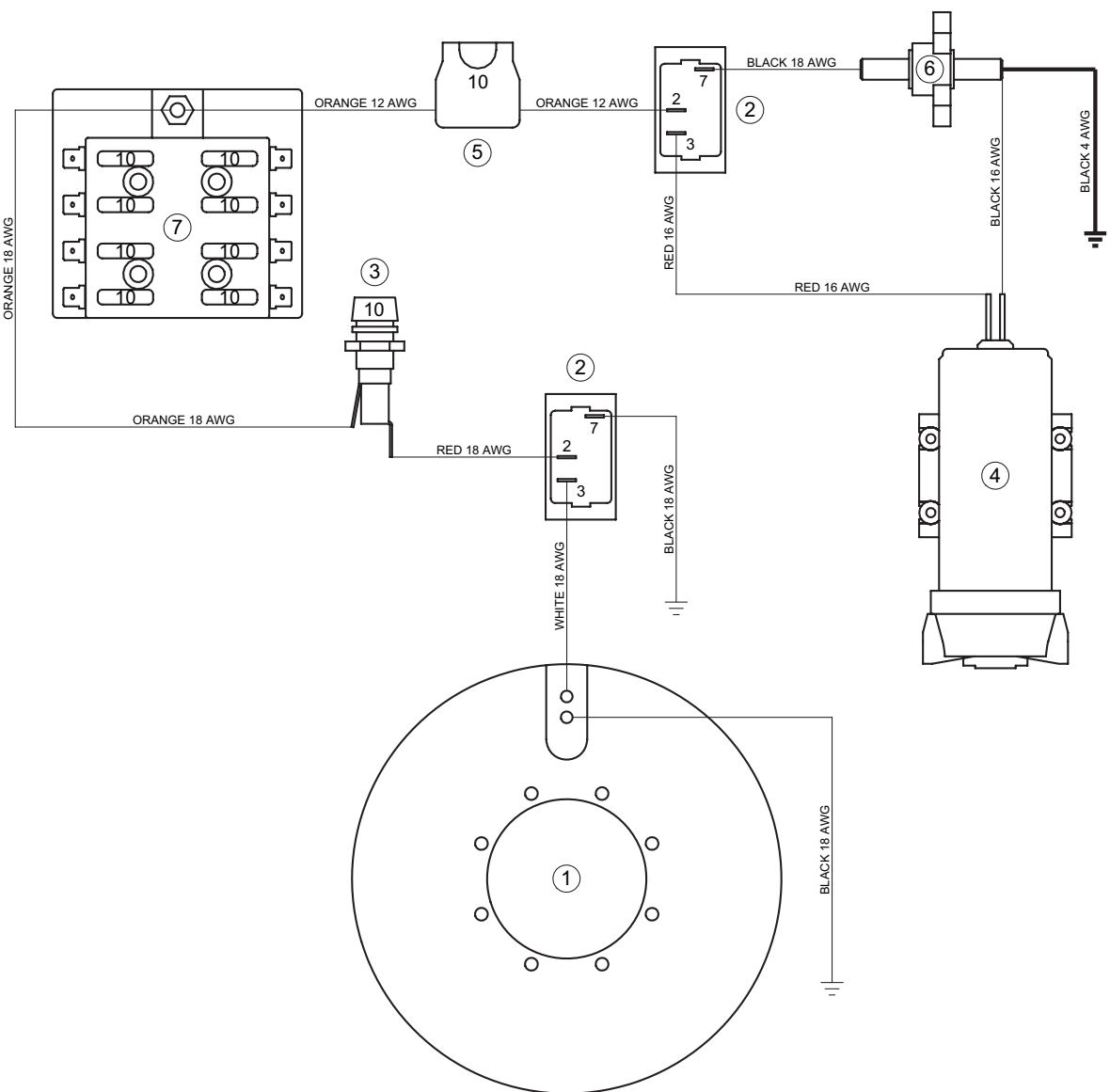


Wiring Diagram

Nr.	Mat. Nr.	TYROLIT No.	DP No.	Bezeichnung	Stk.
1	10985246	EODP-2800465	2800465	Battery, 12 Volt Group Size 24	1
2	10985290	EODP-2600437	2600437	Hydraulic Pump Unit (Includes #3 & #4)	1
3	977414	EODP-2700169	2700169	Solenoid Switch, Motor	1
4	966234	EODP-2700243	2700243	Valve Coil	1
	966235	EODP-2700244	2700244	Valve Stem	1
5	10985951	EODP-2800373	2800373	Pushbutton Switch (B&W)	3
6	10989799	EODP-3201660	3201660	Valve, Solenoid Blocking	1
7	10989570	EODP-2503726	2503726	Actuator	1
8	10989661	EODP-2800637	2800637	Magnetic Proximity Sensor	1
9	10989663	EODP-2800640	2800640	Indicator Light (Red)	2
10	10989646	EODP-2800258	2800258	Rocker Switch Body	1
	10989647	EODP-2800259	2800259	Rocker Switch Actuator	1
11	10989631	EODP-2704961	2704961	Alternator	1
12	10989630	EODP-2704960	2704960	Starter	1
13	10989634	EODP-2704964	2704964	Fuel Solenoid	1
14	10989638	EODP-2705005	2705005	Fuel Pump	1
15	10989632	EODP-2704962	2704962	Glow Plug	1
16	10989642	EODP-2708050	2708050	Oil Pump, 12V Diaphragm	1
17	10984859	EODP-2800144	2800144	Relay, 50 Amp, 12V, SPDT	4
18	10989669	EODP-2800876	2800876	Neutral Safety Switch	1
19	10989664	EODP-2800643	2800643	Circuit Breaker, 40 Amp	1
	10989651	EODP-2800364	2800364	Circuit Breaker Boot, Red	1
20	10989636	EODP-2705001	2705001	Ignition Switch & Keys	1
	10989635	EODP-2705000	2705000	Ignition Keys Only (Pair)	1
21	10989639	EODP-2705006	2705006	Timer, 12V DC	1
22	10989637	EODP-2705003	2705003	Cluster Gauge, 4 Warning Light	1
23	10989633	EODP-2704963	2704963	Oil Pressure Sender	1
24	10989657	EODP-2800617	2800617	Water Temperature Gauge	1
25	10989659	EODP-2800624	2800624	Water Temperature Sender	1
26	10988543	EODP-2801367	2801367	E-Stop Switch	1
27	10989653	EODP-2800607	2800607	Door Interlock Switch	1
28	10989962	EODP-6017197	6017197	Tach/Hour Meter (VDO) Calibrated	1
29	10989670	EODP-2800878	2800878	Magnetic Sensor w/Nut & Connector	1
30	10989665	EODP-2800696	2800696	Fuse Panel, 8 Circuit	1
	10985949	EODP-2800389	2800389	Fuse, 10 Amp Red ATO/ATC	8

Wiring Diagram

Nr.	Mat. Nr.	TYROLIT No.	DP No.	Bezeichnung	Stk.
31	10989660	EODP-2800626	2800626	Ground Stud Block	1
32	10989667	EODP-2800808	2800808	Rocker Switch	3
33	966157	EODP-2500194	2500194	Spot Light, 12 Volt	1
34	10989803	EODP-3201664	3201664	Valve Block Unit	1
35	10989654	EODP-2800609	2800609	Limit Switch, Roller Plunger	1
36	10989793	EODP-3200775	3200775	Water Solenoid Valve	1
37	966250	EODP-2800060	2800060	Water Pressure Safety Switch	1



Options Wiring Diagram

Nr.	Mat. Nr.	TYROLIT No.	DP No.	Bezeichnung	Stk.
1	10989609	EODP-2503822	2503822	Warner Electric Clutch	1
2	10989667	EODP-2800808	2800808	Rocker Switch	2
3	10989652	EODP-2800481	2800481	Fuse Holder	1
	10989666	EODP-2800806	2800806	Fuse, 10 Amp	1
4	966218	EODP-2600200	2600200	Water Pump, 12V Diaphragm	1
5	10989990	EODP-6017275	6017275	Water Pump Harness	1
	10985949	EODP-2800389	2800389	Fuse, 10 Amp Red ATO/ATC	1
6	10989660	EODP-2800626	2800626	Ground Stud Block	1
7	10989665	EODP-2800696	2800696	Fuse Panel, 8 Circuit	1