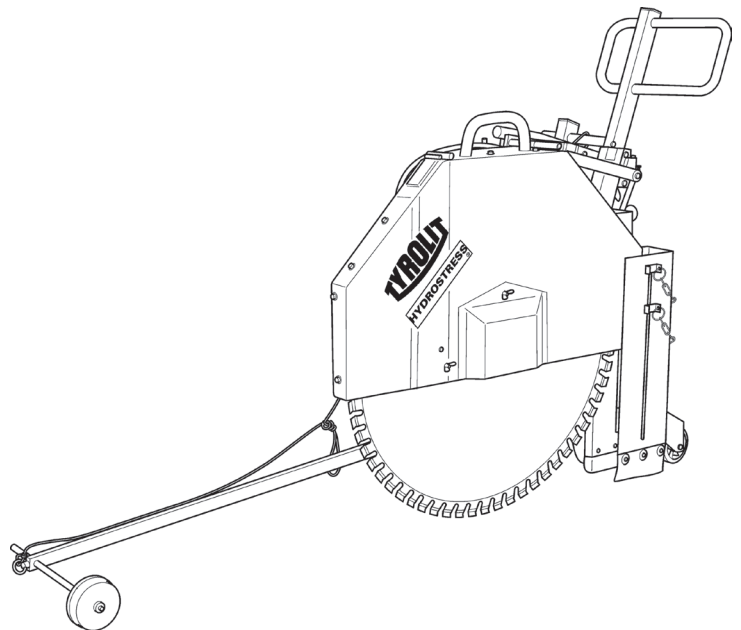


Ersatzteilliste

Spare Parts List / Liste des pièces détachées / Lista delle parti di ricambio

FSE811 ★ ★ ★

Index 001



Verwendung der Ersatzteilliste

Die Ersatzteilliste ist keine Montage- oder Demontageanleitung. Diese Ersatzteilliste dient ausschliesslich zum einfachen und schnellen Finden von Ersatzteilen, die bei der untenstehenden Adresse bestellt werden können.

Sicherheitsvorschrift



Gefahr

Montieren oder demontieren von Baugruppen kann Risiken bergen, auf die in dieser Ersatzteilliste nicht hingewiesen wird.

Das Verwenden dieser Ersatzteilliste für Montage- oder Demontagezwecke ist strikte verboten. Für Montage- und Demontearbeiten sind ausschliesslich die entsprechenden Beschreibungen in der Betriebsanleitung zu befolgen.

Nichtbeachten dieser Vorschrift kann zu Verletzungen führen, die im schlimmsten Fall auch den Tod zur Folge haben könnten.

Bestellungen



Information

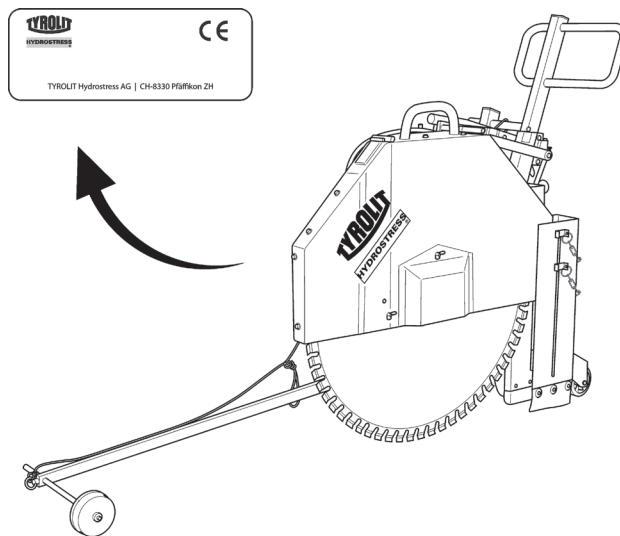
Um Falschliefungen zu vermeiden sollten vor der Versendung die Angaben in der Bestellung auf Richtigkeit und Vollständigkeit (siehe unter Bestellangaben) überprüft werden. Es ist auch darauf zu achten, dass die Lieferadresse vollständig angegeben ist.

Bestelladresse

TYROLIT Hydrostress AG
Witzbergstrasse 18
CH-8330 Pfäffikon
Switzerland
Telefon +41 (0) 44 / 952 18 18
Telefax +41 (0) 44 / 952 18 00
e-mail: info@tyrolit.com
www.tyrolit.com

Ersatzteilliste

Bestellangaben



Bei Bestellungen von Ersatzteilen benötigen wir folgende Angaben:

- Maschinentyp gemäss Typenschild (z.B. FSE811 ★★★)
- Maschinenummer gemäss Typenschild (z.B. 10992000)
- Maschinenindex gemäss Typenschild (z.B. 001)
- Ersatzteilnummer gemäss Ersatzteilliste (z.B. 961901)

Für Bestellungen, Fragen und Informationen wenden Sie sich bitte an die zuständige Niederlassung.

How to use the spare parts list

The spare parts list is not intended as instructions for assembly or dismantling work. It is exclusively intended to help you to quickly and easily find spare parts, which can then be ordered at the address below.

Safety regulations



Danger

The assembling or dismantling of modules can involve risks which are not identified in this spare parts list.
The use of this spare parts list for assembly or dismantling purposes is strictly forbidden. For assembly or dismantling tasks it is essential to only follow the corresponding descriptions in the operating manual.
If this regulation is not heeded injuries may be incurred which in the worst case can also be fatal.

Ordering



Information

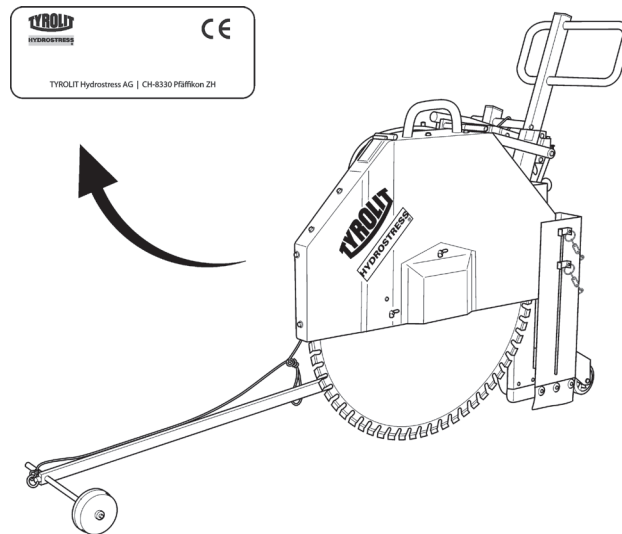
To avoid incorrect deliveries you should check the order details for correctness and completeness (see under ordering details) prior shipment.
You should ensure that the delivery address is given in full.

Order address

TYROLIT Hydrostress AG
Witzbergstrasse 18
CH-8330 Pfäffikon
Switzerland
Tel. +41 (0) 44 / 952 18 18
Fax +41 (0) 44 / 952 18 00
e-mail: info@tyrolit.com
www.tyrolit.com

Spare Parts List

Ordering details



When spare parts are ordered we need the following details:

- Machine type according to nameplate (e.g. FSE811 ★★★)
- Machine number according to nameplate (e.g. 10992000)
- Machine index according to nameplate (e.g. 001)
- Spare part number according to the spare parts list (e.g. 961901)

For orders, questions and information please contact your responsible branch office.

Utilisation de la liste des pièces détachées

La liste des pièces détachées n'est pas une instruction de montage ou de démontage. Cette liste sert exclusivement à trouver simplement et rapidement les pièces détachées, qui peuvent être commandées à l'adresse mentionnée ci-dessous.

Prescription de sécurité



Danger

Le montage ou le démontage des modules peut présenter des risques dont il n'est pas fait mention dans cette liste des pièces détachées.
Il est strictement interdit d'employer cette liste des pièces détachées à des fins de montage ou de démontage. Pour les opérations de montage et de démontage, il faut exclusivement suivre les descriptions correspondantes dans le mode d'emploi.
Le non-respect de la présente prescription peut conduire à des blessures, pouvant même entraîner la mort.

Commandes



Information

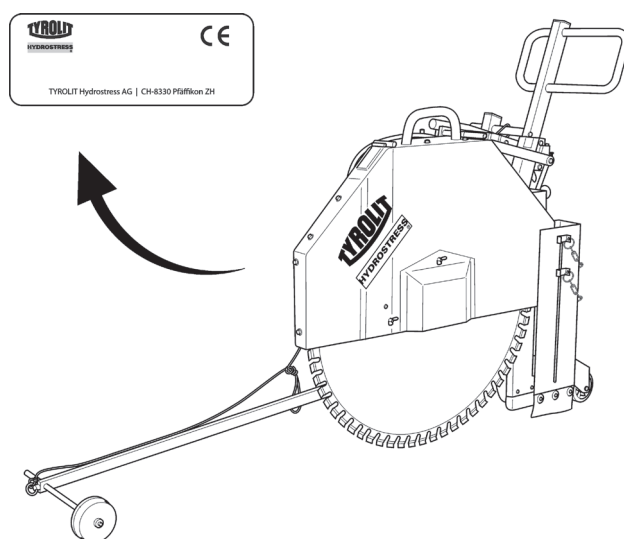
Pour éviter des livraisons inappropriées, il est conseillé de vérifier avant l'expédition l'exactitude et l'exhaustivité des indications fournies dans la commande (voir Données de commande).
Il faut aussi veiller à bien indiquer l'adresse de livraison en entier.

Adresse de commande

TYROLIT Hydrostress AG
Witzbergstrasse 18
CH-8330 Pfäffikon
Suisse
Téléphone +41 (0) 44 / 952 18 18
Télécopie +41 (0) 44 / 952 18 00
e-mail: info@tyrolit.com
www.tyrolit.com

Liste des pièces détachées

Données de commande



Lors de la commande de pièces détachées, nous avons besoin des données suivantes :

- Type de machine selon la plaque signalétique (p.ex. FSE811 ★★★)
- Numéro de machine selon la plaque signalétique (p.ex. 10992000)
- Indice de machine selon la plaque signalétique (p.ex. 001)
- Numéro de pièce détachée selon la liste des pièces détachées (p.ex. 961901)

Pour les commandes, questions et informations, vous êtes prié de vous adresser à la filiale compétente.

Uso della lista delle parti di ricambio

La lista delle parti di ricambio non è un manuale d'istruzioni per montaggio o smontaggio. Questa lista delle parti di ricambio serve esclusivamente per trovare in modo semplice e rapido parti di ricambio che possono essere ordinate all'indirizzo riportato qui sotto.

Norme di sicurezza



Pericolo

Il montaggio o lo smontaggio di componenti della macchina può comportare pericoli che non sono indicati in questa lista delle parti di ricambio. E' assolutamente vietato servirsi di questa lista delle parti di ricambio per scopo di montaggio o di smontaggio. Per operazioni di montaggio o smontaggio occorre seguire esclusivamente le relative istruzioni nel manuale per l'uso della macchina. La mancata osservanza di queste norme può comportare lesioni, e nel caso peggiore anche la morte.

Ordinazioni



Information

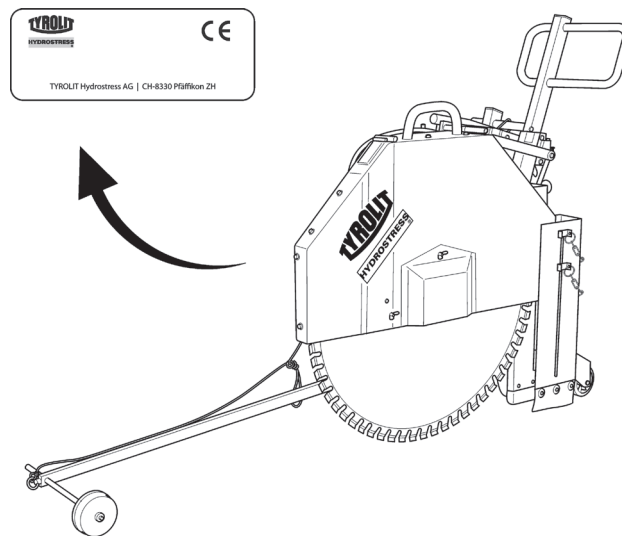
Per evitare forniture incorrette, occorre verificare prima dell'invio dell'ordinazione se i dati indicati in essa sono corretti e completi (vedere la lista dei dati per l'ordinazione). Occorre verificare anche se l'indirizzo per la consegna è esatto e completo..

Indirizzo per ordinazioni

TYROLIT Hydrostress AG
Witzbergstrasse 18
CH-8330 Pfäffikon
Svizzera
Tel. +41 (0) 44 / 952 18 18
Fax +41 (0) 44 / 952 18 00
e-mail: info@tyrolit.com
www.tyrolit.com

Lista delle parti di ricambio

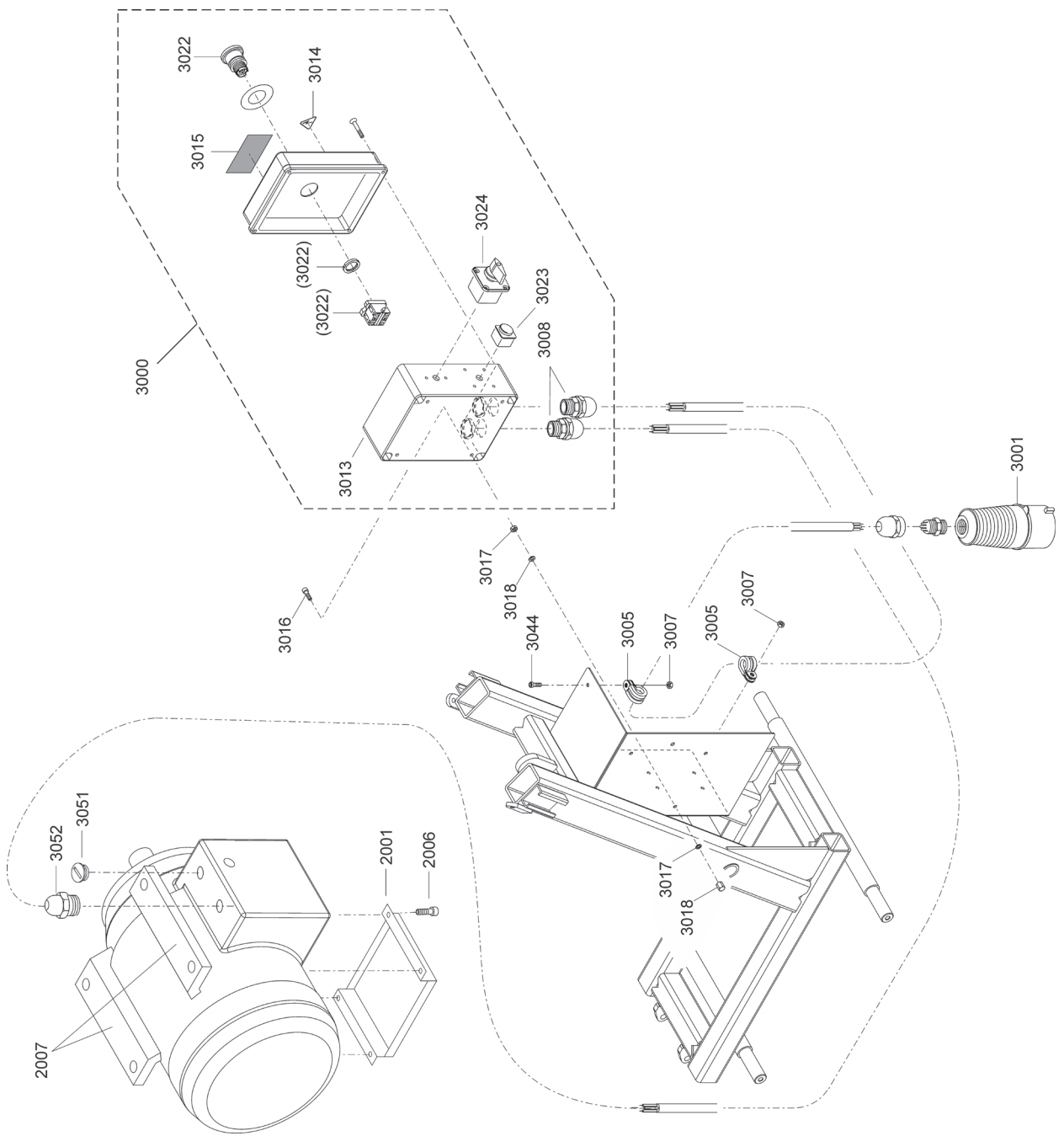
Dati per l'ordinazione

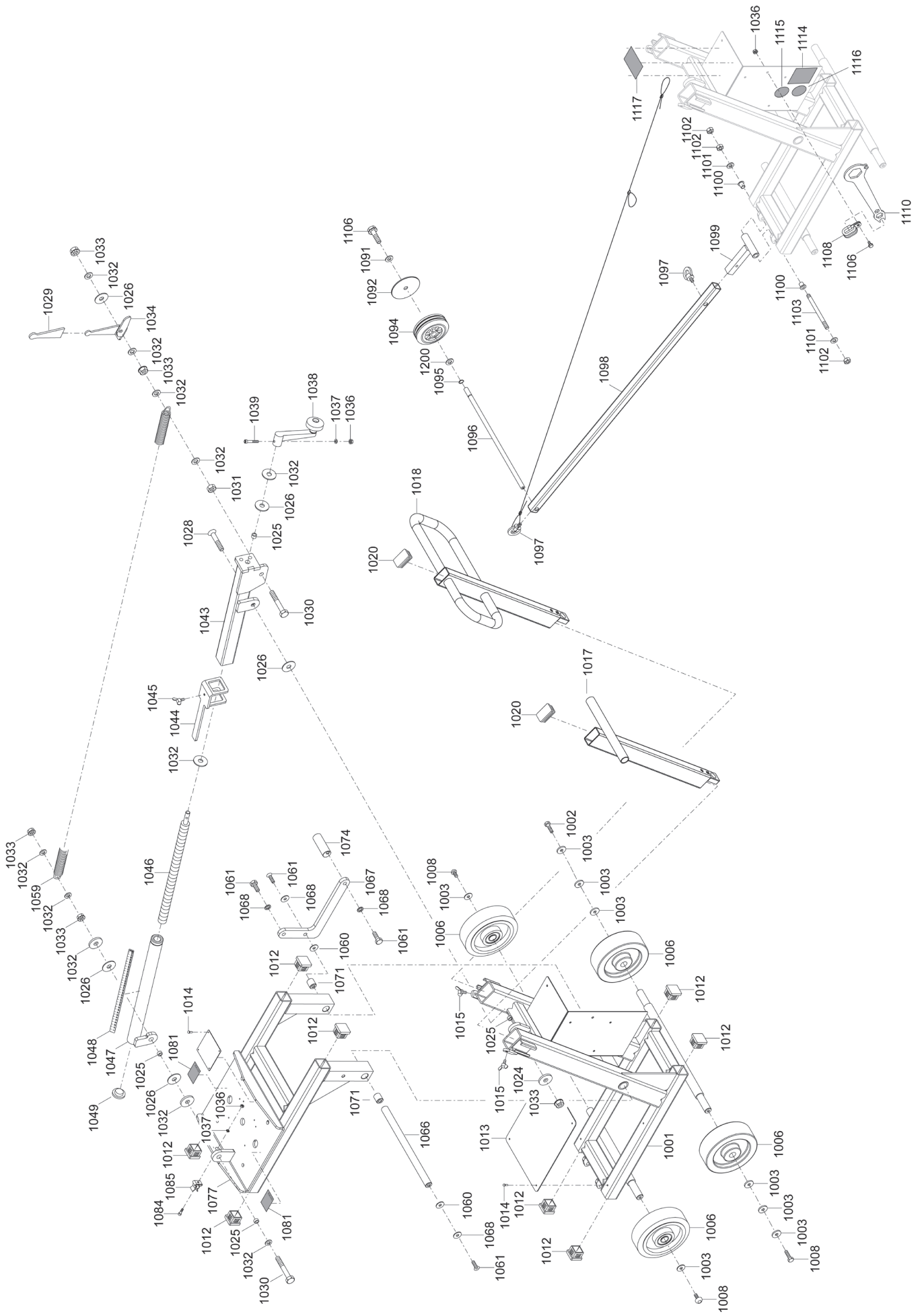


Per ordinazioni di parti di ricambio ci occorrono i dati seguenti:

- Tipo di macchina indicato sulla targhetta della macchina (per es. FSE811 ★★★)
- Numero della macchina indicato sulla targhetta della macchina (per es. 10992000)
- Indice della macchina indicato sulla targhetta della macchina (per es. 001)
- Numero della parte di ricambio secondo la lista di parti di ricambio (per es. 961901)

Per ordinazioni, domande o richieste d'informazioni Vi preghiamo di rivolgerVi all'agenzia competente.





FSE811★★★

1001	10995680	Grundrahmen	Basic frame
1003	977191	U-Scheibe 8/24/2	Washer 8/24/2
1006	10995681	Vollgummirad 160/50-20	Wheel rubber 160/50-20
1008	971831	Linsenschr.m.i6kt. M8x16	Lenshead screw ihex M8x16
1012	10995788	Rohrendstopfen 40x40	Tube plug 40x40
1013	10995682	Tragblech	Support sheet
1014	979318	Blindniete Dm 4/I 9,5	Blind rivet dia 4/I 9,5
1015	10995428	Flügelschraube M8x20	Wing screw M8x20
1017	10995683	Handgriff schmal kpl.	Handle small assy
1018	10995684	Handgriff breit kpl.	Handle wide assy
1020	10995789	Rohrendstopfen 50x30	Tube plug 50x30
1024	971964	U-Scheibe M12 13/24/2.5	Washer M12 13/24/2.5
1025	10995751	Lagerbüchse AMS 12/14/10	Bearing bush AMS 12/14/10
1026	10995685	Anlaufscheibe Kunststoff	Stop disc plastic
1028	10995752	Senkkopfschraube M12x45	Countersunk screw M12x45
1029	10995686	Handgriff Kappe	Handle cover
1030	971921	6kt-Schraube M12x65	Hex. screw M12x65
1031	971849	Mutter 6kt. M12	Hexagon nut M12
1032	971964	U-Scheibe M12 13/24/2.5	Washer M12 13/24/2.5
1033	979309	Stop-Mutter M12 nied.Form	Lock nut M12 thin head
1034	10995687	Kurbelarretierung	Crank handle lock
1036	979308	Stop-Mutter M6 nied.Form	Lock nut M6 thin head
1037	971955	U-Scheibe M6	Washer M6
1038	10995688	Handkurbel	Crank handle
1039	971711	Inbus-Schraube M6x25	Socket screw M6x25
1043	10995689	Spindelaufnahme	Spindle housing
1044	10995690	Skalenschieber	Scale slider
1045	10995754	Flügelschraube M6x12	Wing screw M6x12
1046	10995691	Spindel	Spindle
1047	10995692	Führungsrohr	Guidance tube
1048	10995693	Klebeschild Skala	Sticker scale
1049	10995787	Rohrendstopfen Dm 35	Tube plug dia 35
1059	10995694	Zugfeder	Tension spring
1060	10995755	Pass-Scheibe Dm 20/28x0.5	Shim ring dia 20/28x0.5
1061	971906	6kt-Schraube M10x25	Hex. screw M10x25
1066	10995695	Schwenkachse	Swivel axle
1067	10995696	Bremshebel	Brake lever
1068	971631	Federring M10 DIN 127A	Spring washer M10 DIN127A
1071	10995793	Lagerbüchse 20/23/20	Bearing bush 20/23/20
1074	10995697	Bremswelle	Brake axle
1077	10995698	Schwenkrahmen kpl.	Swivel frame assy
1081	10985332	Kleber Kranhaken	Sticker crane hook

FSE81 1 ★★★

1084	971705	Inbus-Schraube M6x16	Socket screw M6x16
1085	10995699	Halter Abspannseil	Rope clip
1091	979351	U-Scheibe Dm 6.4x18x1.6	Washer M6 6.4/18/1.6
1092	10995701	Scheibe für Peilstab	Washer for traveller
1094	10995756	Vollgummirad 100/30-12	Rubber wheel 100/30-12
1095	979378	Seegerring Welle Dm 12	Circlip shaft dia 12
1096	10995770	Peilstab-Achse	Traveller axle
1097	10979107	Ringschraube M8	Eye bolt M8
1098	10995702	Peilstab	Traveller
1099	10995703	Peilstabhalter	Traveller support
1100	10995757	Bundbuchse AMS 10/14/15	Fl. bushing AMS 10/14/15
1101	971963	U-Scheibe M10 10.5/20/2	Washer M10 10.5/20/2
1102	971848	Mutter 6kt. M10	Hexagon nut M10
1103	10995704	Gewindestab	Threaded rod
1106	10995758	6kt-Schraube M6x16 m.Fl.	Hex. screw M6x16 /w fl.
1108	973599	Rohrsch.Schlaufenf. Dm 20	Pipe clamp rubber dia 20
1110	10995706	Kombischlüssel	Multi-purpose wrench
1114	10995792	Kleber Schalleistung 96	Sticker noise level 96
1115	10995795	Kleber Betriebsanl. lesen	Sticker read op. manual
1116	10995797	Kleber Gehörschutz	Sticker ear protection
1117	10995798	Kleber Blatt aus versch.	Sticker blade off move
1200	10980801	Pass-Scheibe Dm 12/18x0.5	Shim ring dia 12/18x0.5
2001	10995791	Motorschutzplatte	Motor protection plate
2005	10995298	El.Motor 400V/50Hz 7.5kW	El. motor 400V/50Hz 7.5kW
2006	979286	Inbus-Schraube M10x16	Socket screw M10x16
2007	10996785	Motorträger (Paar)	Motor supports (pair)
2008	979309	Stop-Mutter M12 nied.Form	Lock nut M12 thin head
2009	10995421	U-Scheibe M12 13/24/2.5	Washer M12 13/24/2.5
2010	971784	Inbus-Schraube M12x70	Socket screw M12x70
2011	10995708	Motoraufnahme	Motor support
2012	971636	Gewindestift M8x10	Threaded pin M8x10
2016	10995807	Zylinderstift	Straight pin
2017	10995759	Gewindestift M20x80	Threaded pin M20x80
2018	10995709	Verbindungsplatte	Connection plate
2019	971738	Inbus-Schraube M8x30	Socket screw M8x30
2021	10995772	Schwenkschraube	Swivelling bolt
2022	10995774	Mutter 6kt. M20 x0.5D	Hexagon nut M6 x0.5D
2023	10995775	Klappsplint D4.5/D34.5	Linch pin dia 4.5/34.5
2024	10995710	Schutzblech	Protection sheet
2026	10995773	Ringmutter M20	Ring nut M20
2029	10995711	Zwischenflansch	Intermediate flange
2030	10995712	Schwert	Swivel blade

FSE81 1 ★★★

2031	971909	6kt-Schraube M10x50	Hex. screw M10x50
2032	10989310	Senkkopfschraube M10x50	Countersunk screw M10x50
2033	971631	Federring M10 DIN 127 A	Spring washer M10 DIN127A
2034	10982038	6kt-Schraube M6x40	Hex. screw M6x40
2035	979307	Mutter 6kt. M6	Hexagon nut M6
2038	971916	6kt-Schraube M12x30	Hex. screw M12x30
2039	971632	Federring M12 DIN 127 A	Spring washer M12 DIN127A
2040	979360	U-Scheibe Dm 13/30/3	Washer dia 13/30/3
2041	10995713	Spannbolzen	Fastening bolt
2042	977397	Rillen-Kugellag. 6004-2RS	Gr. ball bear. 6004-2RS
2043	10995794	Passscheibe Dm 20/28x1.3	Shim ring dia 20/28x1.3
2045	971995	Seegerring Welle Dm 20	Circlip shaft dia 20
2048	961336	Gewindestift M6x14	Threaded pin M6x14
2049	10995714	Keilriemenscheibe Motor	V-belt pulley motor
2050	10995765	Keilriemen XPA832 (3x)	V-belt XPA832 (3 pcs.)
2053	10995769	Spez. Schraube M20x45	Special screw M20x45
2054	10995715	Distanzring	Spacer ring
2055	10995761	Rillenkugellager 6208-2RS	Gr. ball bearing 6208-2RS
2056	10995716	Keilriemenscheibe	V-belt pulley
2057	10995717	Lagerbolzen	Bearing bolt
2058	10981611	Gleitringdichtungsset	Slide ring sealing kit
2059	10995718	Distanzscheibe	Spacer ring
2060	10995719	Riemenschutz kpl.	Belt guard assy
2061	10995806	V-Dichtung VR1/VA 98-105	V-seal VR1/VA 98-105
2062	10995720	Blattflansch	Blade flange
2063	10995762	Schaftschraube M10x25	Headless screw M10x25
2064	971628	Federring M6 DIN 127 A	Spring washer M6 DIN 127A
2065	971714	Inbus-Schraube M6x35	Socket screw M6x35
2066	10995721	Druckscheibe	Pressure disc
2067	10995790	Kronenmutter M24x1.5	Castle nut M24x1.5
2068	10995804	Sicherungsring	Lock ring
2069	10995722	Griff Kunststoff	Handle plastic
2071	10995802	Stopfen DM32 GPN300F	Plug dia 32 GPN300F
2072	10995763	6kt-Schraube M6x12 m.Fl.	Hex. screw M6x12 /w fl.
2073	10995810	Kleber Keilriemenspannung	Sticker belt tension
2076	10995812	Schlauchnippel	Hose nipple
2077	10995811	Schlauchbride OETIK.15-18	Hose clamp OETIK.15-18
2078	10995805	Wasserschlauch Ø10/16 PVC	Water hose Ø16/10
2079	10995801	Wasserkupplung GEKA Dm10	Water coupling GEKA dia10
2080	10977589	Wasserkupplung GEKA 1/2 A	Water coupl. GEKA 1/2male
2081	10979779	Kugelhahn mini 2x 1 1/2"	Ball valve mini 2x 1 1/2"
2082	10995723	Wasserhahnhalter	Water valve support

FSE811★★★

2086	10995724	Arretierplatte	Arrestor plate
2087	10995725	Distanzbolzen	Spacer bolt
2091	962850	6kt-Schraube M10x35	Hex. screw M10x35
2092	10983402	Senkkopfschraube M12x20	Countersunk screw M12x20
2093	10995726	Blattschutzführung	Blade guard guidance
2094	10995727	Führungsbolzen	Guidance bolt
2097	10995728	Blattschutz innen	Inner blade guard
2098	10995736	Blattschutz aussen	Outer blade guard
2099	10995729	Klapphaube kpl.	Hinged cover assy
2101	10995730	Spritzschutzblech	Splash protection sheet
2103	999583	Inbus-Schraube M10x70	Socket screw M10x70
2104	10995731	Abdeckblech	Cover sheet
2105	10979107	Ringschraube M8	Eye bolt M8
2106	979312	Hutmutter 6kt. M8	Cap nut hex M8
2109	10995732	Bolzenaufnahme	Bolt support
2110	10995733	Spritzschutzstreifen	Splash protection strip
2111	10995734	Steckbolzen kpl.	Locking pin assy
2112	10995735	Spritzschutz kpl.	Splash protection assy
2114	10995808	Stützplatte	Supporting plate
2116	971731	Inbus-Schraube M8x16	Socket screw M8x16
2117	971847	Mutter 6kt. M8x0,8d	Hexagon nut M8
2121	971689	Inbus-Schraube M5x12	Socket screw M5x12
2141	10995786	Polyamid-Rad ø100/12x35	Wheel PA ø100/12x35
3000	10997060	Elektrokasten FSE811P kpl.	Electric box FSE811P assy
3001	973058	Stecker Typ CEE 32/5 Ph	Plug type CEE 32/5 Ph
3005	973598	Rohrs.Schlaufenform Dm 14	Pipe clamp rubber dia 14
3007	971859	Stop-Mutter M5 nied.Form	Lock nut M5 thin head
3008	973397	KV Agro PG16	Cable fitting PG16
3013	10995327	Gehäuse 190/145/135 IP66	Housing 190/145/135 IP66
3014	10985304	Warnzeichen El.Spannung	Sticker warning voltage
3015	10995800	Kleber Stecker ziehen	Sticker pull plug
3016	971693	Inbus-Schraube M5x20	Socket screw M5x20
3017	971953	U-Scheibe M5	Washer M5
3018	971845	Mutter 6kt. M5	Hexagon nut M5
3022	10995304	Taster NOT-Aus	Emerg.stop switch assy
3023	10995306	Drucktaster kpl. grün	Push button assy green
3024	10995305	Stern-Dreieck Schalter	Star-delta switch
3044	971704	Inbus-Schraube M6x12	Socket screw M6x12
3051	10991433	Verschlusszapfen M25x1.5	Drain plug M25x1.5
3052	10995803	KV PA M25x1.5	Cable fitting PA M25x1.5
4000	10997626	Blattschutz	Blade guard

