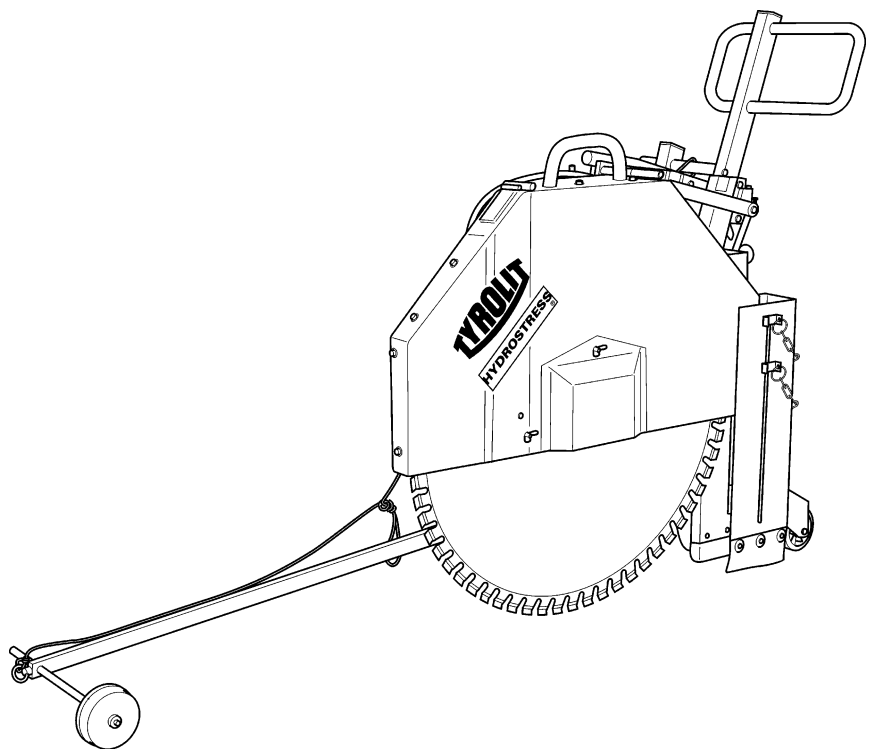


Conseils d'utilisation

Liste des pièces détachées

Scie à sol FSE811 ★★ ★

Index / Indice «001»



Adresse du fabricant :

TYROLIT Hydrostress AG

Witzbergstrasse 18

CH-8330 Pfäffikon

Suisse

Tél. 0041 44 952 18 18

Fax 0041 44 952 18 00

e-mail: info@tyrolit.com

www.hydrostress.com

La société TYROLIT Hydrostress AG se réserve le droit d'entreprendre des modifications techniques sans notification préalable.

Droits d'auteur © 2014 TYROLIT Hydrostress AG, CH-8330 Pfäffikon ZH

Tous droits réservés, et en particulier ceux de la reproduction et la traduction.

La reproduction, même partielle, de ces conseils d'utilisation est interdite. Aucune partie de ceux-ci ne peut être reproduite, sous quelle forme que ce soit, ni traitée, dupliquée ou divulguée par moyens électroniques, sans l'autorisation écrite de TYROLIT Hydrostress AG.

Préface aux conseils d'utilisation

Ces conseils d'utilisation ont pour but de vous aider à vous familiariser avec la machine et son utilisation conforme aux prescriptions.

Ils contiennent des informations importantes, sur le maniement sûr, approprié et économique de la machine. Leur respect vous aidera à éviter les accidents, à réduire les coûts de réparation et les temps de panne et augmenter la durée de vie de la machine.

Les conseils d'utilisation doivent être complétés des instructions reposant sur les réglementations nationales en vigueur concernant la prévention d'accidents et la protection de l'environnement.

Les conseils d'utilisation doivent être à tout moment disponibles sur le lieu d'utilisation de la machine.

Les conseils d'utilisation doivent être lus et utilisés par toute personne chargée d'interventions sur la machine, et par ex. :

- **Service**, y compris la préparation, la réparation de panne en cours de travail, l'élimination des déchets de production, le nettoyage, l'élimination de carburant et de produits consommables
- **Maintenance** (Entretien, inspection, mise en service) et/ou
- **Transport**

Outre les conseils d'utilisation et les réglementations en vigueur sur le site et les lieux d'utilisation, il convient également de respecter les règles reconnues concernant les interventions spécialisées et de sécurité.

Table des matières

1. Conseils importants de sécurité
2. Description de la machine
3. Mise en service
4. Transport
5. Service
6. Arrêter la machine
7. Maintenance
8. Elimination de pannes
9. Schéma électrique
10. Déclaration de conformité

1. Conseils importants de sécurité

1.1 Avertissements et symboles repris dans les conseils d'utilisation

Danger ! Signale que le non respect peut entraîner des blessures graves voire mortelles.

Attention ! Signale que le non respect peut entraîner des blessures dans certaines circonstances.

Remarque Signale que le non respect peut entraîner des dégâts à la machine ou aux autres biens immobiliers.

1.2 Principes d'utilisation conforme

1.2.1 La machine est construite pour répondre à la technologie la plus moderne et aux règles techniques reconnues en matière de sécurité. Cependant, son utilisation peut entraîner un danger pour les fonctions mentales et corporelles de l'utilisateur ou de tiers, ainsi que des dommages à la machine et autres biens immobiliers.

1.2.2 N'utiliser la machine que dans un état technique irréprochable, et en respectant les conseils d'utilisation en toute conscience des prescriptions, de la sécurité et du danger potentiel. Remédier immédiatement aux pannes, et en particulier celles susceptibles de menacer la sécurité !

1.2.3 La scie de sol est destinée exclusivement à l'entaille de joints dans le béton ou l'asphalte. La coupe de bois, de matière plastique ou de métal (excepté l'armature dans le béton) est interdite !
Toute autre utilisation ou celle dépassant ce cadre est non conforme. Le fabricant ou le fournisseur n'est pas responsable des dommages découlant d'une utilisation non conforme.

Une utilisation conforme comprend également le respect des conseils d'utilisation et l'observation des conditions d'inspection et de maintenance.

1.3 Mesures d'organisation

1.3.1 Conserver à tout moment les conseils d'utilisation sur le lieu d'utilisation de la machine !

1.3.2 En complément des conseils d'utilisation, respecter et indiquer les réglementations légales universellement reconnues et les autres réglementations obligatoires en matière de prévention des accidents et de la protection de l'environnement.

1.3.3 Le personnel chargé d'intervenir sur la machine doit, avant de débiter les travaux, avoir lu les conseils d'utilisation et plus particulièrement le chapitre relatif aux conseils de sécurité. En cours d'intervention, il est trop tard. Cela vaut en particulier pour le personnel n'intervenant qu'occasionnellement sur la machine, par ex. lors de la préparation ou de la maintenance.

1.3.4 Contrôler au moins occasionnellement l'intervention du personnel effectuée dans le respect des conseils d'utilisation et en toute conscience de la sécurité et du danger.

1.3.5 Pour autant que ce soit nécessaire ou que les prescriptions l'exigent, utiliser des équipements personnels de sécurité!

- 1.3.6 Observer toutes les instructions de sécurité et de danger !
- 1.3.7 Conserver toutes les instructions de sécurité et de danger, dans un état complet et lisible, sur ou à proximité de la machine.
- 1.3.8 En présence de modifications importantes pour la sécurité, de la machine ou de son fonctionnement, éteindre immédiatement la machine et signaler la panne à la personne ou au service responsable.
- 1.3.9 N'entreprendre aucune modification, extension ou démontage de la machine, sans l'autorisation du fournisseur !
- 1.3.10 Utiliser uniquement des pièces de rechange d'origine du fabricant !
- 1.3.11 Respecter les intervalles d'inspection recommandés ou indiqués dans les conseils d'utilisation.
- 1.3.12 L'exécution de travaux de maintenance requiert absolument un matériel d'atelier approprié à ces travaux.

1.4 Sélection et qualification de personnes ; obligations importantes

- 1.4.1 Les interventions sur la machine ne peuvent être effectués que par le personnel responsable. Respecter l'âge minimum prescrit par la loi !
- 1.4.2 Ne faire appel qu'à du personnel formé et instruit. Déterminer clairement les compétences du personnel pour le service, la préparation, la maintenance et la réparation.
- 1.4.3 S'assurer que seul le personnel mandaté ne puisse intervenir sur la machine !
- 1.4.4 Déterminer la responsabilité du conducteur de machine, même concernant les prescriptions en matière de transport, et l'autoriser à refuser des instructions non conformes à la sécurité émanant de tiers !
- 1.4.5 Un personnel en formation, en apprentissage, en cours d'initiation ou de formation générale ne peut être autorisé à intervenir sur la machine uniquement sous la surveillance constante d'une personne expérimentée !
- 1.4.6 Tous travaux électriques sur la machine ne peuvent être effectués que par un électricien spécialisé ou par des personnes formées sous la direction et la surveillance d'un électricien spécialisé et conformément aux réglementations électroniques.

1.5 Conseils de sécurité pour les différentes phases de fonctionnement

1.5.1 Service normal

- 1.5.1.1 Renoncer à toute intervention de travail susceptible d'entraver la sécurité !
- 1.5.1.2 Prendre toutes les mesures nécessaires afin de manipuler la machine uniquement en toute sécurité et dans un bon état de fonctionnement.
- 1.5.1.3 Au moins une fois par équipe de travail, contrôler visuellement la machine pour dommages et défauts apparents. Signaler immédiatement au service ou à la personne responsable les modifications intervenues (y compris le comportement de fonctionnement de la machine) !
Eventuellement arrêter immédiatement la machine et la bloquer !
- 1.5.1.4 En cas de pannes de fonctionnement, arrêter immédiatement la machine et la bloquer !
Faire immédiatement réparer les pannes !
- 1.5.1.5 Avant de commencer le travail, se familiariser à l'environnement sur le lieu d'utilisation. Par environnement de travail on entend par ex. les obstacles dans la zone de travail et de transport, La limite de charge du sol, la protection nécessaire du chantier pour la zone de circulation publique et les possibilités d'intervention en cas d'accidents
- 1.5.2.1 Travaux spéciaux dans le cadre de l'utilisation de la machine et interventions de maintenance de même que réparation de pannes en cours de travail : élimination
- 1.5.2.1 Respecter les interventions de réglage, de maintenance et d'inspection et leurs intervalles prévus dans les conseils d'utilisation, de même que les indications pour changer les pièces ou les équipements ! Ces interventions ne peuvent être effectuées que par du personnel spécialisé.
- 1.5.2.2 Informer le personnel conducteur de la machine avant le début des interventions pour travaux spéciaux ou de maintenance. Nommer un responsable de la surveillance !
- 1.5.2.3 Si la machine est complètement arrêtée en cours d'intervention de maintenance ou de réparation, elle doit être assurée contre une remise en route accidentelle.
- 1.5.2.4 Avant de nettoyer la machine avec de l'eau ou un jet de vapeur (nettoyeur haute-pression) ou avec d'autres produits de nettoyage, couvrir/coller tous les orifices, qui pour des raisons de sécurité et/ou de fonctionnement doivent être protégés contre la pénétration de l'eau/de la vapeur/du produit nettoyant.
Ce risque concerne en particulier le moteur électrique et les commutateurs.
- 1.5.2.5 Après le nettoyage, enlever complètement les protections/les caches !
- 1.5.2.6 Lors d'interventions de maintenance ou de réparation, toujours serrer à fond les vis desserrées.
- 1.5.2.7 Si la préparation, la maintenance et la réparation nécessitent le démontage des dispositifs de sécurité, remonter et contrôler ceux-ci immédiatement après les travaux de maintenance et de réparation !
- 1.5.2.8 Veiller à une élimination conforme à la sécurité et à la protection de l'environnement des produits consommables de même que des pièces de rechange !

1.6 Remarques sur les types particuliers de danger

1.6.1 Energie électrique

- 1.6.1.1 Utiliser uniquement des fusibles d'origine avec l'ampérage recommandé ! Eteindre immédiatement la machine en cas de panne de l'alimentation électrique !
- 1.6.1.2 Tous travaux électriques sur les équipements ne peuvent être effectués que par un électricien spécialisé ou par des personnes formées sous la direction et la surveillance d'un électricien spécialisé et conformément aux réglementations électrotechniques.
- 1.6.1.3 L'équipement électrique d'une machine doit être inspecté et contrôlé régulièrement. Les défauts, tels que connexions détachées ou câbles carbonisés, doivent être immédiatement réparés.

1.6.2 Poussière

- 1.6.2.1 En cas de travaux dans des pièces exigües respecter éventuellement les réglementations nationales !

1.6.3 Bruit

- 1.6.3.1 Porter une protection auditive personnelle recommandée !

1.7 Transport

- 1.7.1 Lors de déplacements, utiliser uniquement des engins de levage ou des équipements de suspension de charge présentant une capacité de charge suffisante !
- 1.7.2 Désigner un instructeur compétent pour l'opération de levage !
- 1.7.3 Soulever les machines correctement avec un engin de levage uniquement conformément aux conseils d'utilisation (points d'ancrage pour les équipements de suspension de charge, etc).
- 1.7.4 Utiliser uniquement un véhicule de transport approprié avec une capacité de charge suffisante !
- 1.7.5 Caler le chargement de manière fiable. Utiliser des points d'ancrage adéquats !
- 1.7.6 Couper l'alimentation électrique de la machine, même pour un changement insignifiant de lieu ! Avant la remise en route, reconnecter correctement la machine au secteur !
- 1.7.7 Pour une remise en route, procéder uniquement comme indiqué dans les conseils d'utilisation !

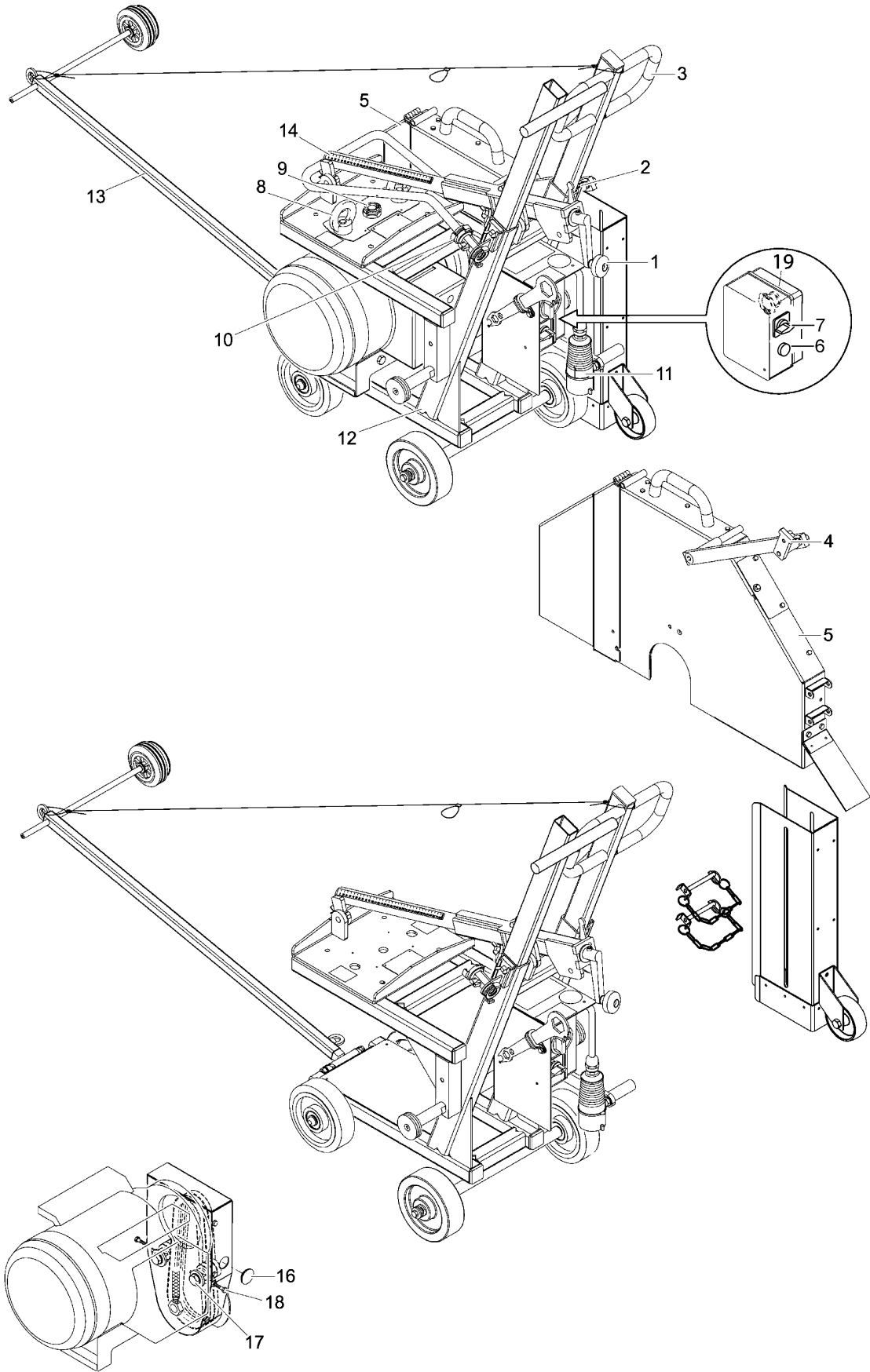
2. Description de la machine

2.1 Récapitulatif des composants

Pos. 1	Réglage de la profondeur de coupe
Pos. 2	Dispositif d'arrêt pour le réglage de la profondeur de coupe
Pos. 3	Barre de direction
Pos. 4	Fixation du capot de scie
Pos. 5	Capot de scie
Pos. 6	Bouton de démarrage
Pos. 7	Commutateur étoile-triangle
Pos. 8	Fixation du moteur
Pos. 9	Fixation du moteur
Pos. 10	Connexion du système d'eau
Pos. 11	Prise de connexion
Pos. 12	Châssis de la machine
Pos. 13	Pige
Pos. 14	Graduation pour le réglage de la profondeur de coupe
Pos. 16	Capot de protection
Pos. 17	Vis d'excentrique
Pos. 16	Vis de réglage

2.2 Dispositifs de sécurité

Pos. 5	Capot protecteur de lame de scie
Pos. 19	Arrêt d'urgence



2.3. Données techniques

	FSE811P
Profondeur de coupe	320 mm
Diamètre max. de lame de scie	800 mm
Moyeu de la lame de scie	25,4 mm
Dimensions L/l/h	1100/600/980 mm
Poids	158 kg
Coupe à gauche/à droite	oui
Puissance moteur	7,5 kW
Tension/fréquence	400 V / 50 Hz
Consommation électrique	14,6 A
Nombre de tours de la lame de scie	1.300 t/min.

2.4. Caractéristique bruit HFS811

Niveau de bruit permanent selon le lieu de travail pour le découpage du béton et de l'asphalte (profondeur de coupe 160 mm)

$$= 80 \text{ dB(A)}$$

avec lame en diamant NBA et NAK.

Puissance acoustique avec les mêmes lames de scie et les mêmes conditions

$$= 96 \text{ dB(A)}$$

Le niveau de bruit permanent selon le lieu de travail correspond au niveau critique pour une exposition de huit heures.

ATTENTION ! Au-delà de 90 dB (A), il convient de porter une protection acoustique !

2.5 Vibration sur la poignée

Etat de service	Amplitude k d'oscillations estimée dans la direction		
	x	y	z
Découpe de l'asphalte Diamètre de la lame 600 mm Profondeur de coupe = 220 mm	2,5 ms ⁻²	2,4 ms ⁻²	2,6 ms ⁻²

Les mesures effectuées correspondent aux normes suivantes :
ISO 5349, DIN ENV 25349, DIN 45671, VDI 2057

3. Mise en service

Avant de démarrer la scie à sol, vous devez vous familiariser avec son fonctionnement.

3.1 Préparations au démarrage

- Monter la lame de scie si nécessaire (voir 5.2 et 5.3)
- Faire rouler la scie de sol en position

3.2 Tester le sens de rotation de la lame de scie

- Positionnez le commutateur étoile- triangle (pos. 7) sur la position étoile
- Pressez le bouton de démarrage (pos 6)
- Positionnez le commutateur étoile- triangle sur la position 0
- Contrôler le sens de rotation de la lame de scie
 - ❖ Observer la flèche de sens de rotation sur le capot

3.3 Changement du sens de rotation

- Positionnez le commutateur étoile- triangle (pos. 7) sur la position 0
- Retirer le câble d'alimentation de la prise (pos. 11)
- Tourner les phases de la prise (pos. 11) à l'aide d'un tourne-vis
 - ❖ Enfoncer le disque noir vers l'intérieur en tournant

3.4 Course d'essai

- Positionner l'interrupteur étoile- triangle (pos. 7) sur étoile
- Pressez le bouton de démarrage (pos 6)
- Attendre que le moteur ait atteint un nombre de tours régulier (bruit régulier)
- Tourner ensuite l'interrupteur étoile- triangle (pos. 7) sur la position triangle

ATTENTION ! La lame de scie est-elle suffisamment humidifiée ?

- ❖ Le disque de pige et la lame de scie se trouvent au dessus de la ligne de coupe
- Monter le tuyau d'eau sur le raccord (pos. 10) et ouvrir le robinet
- Amorcer lentement un mouvement de descente avec la manivelle (pos. 1), jusqu'à ce que la lame commence d'entailler.
- Positionner l'indicateur de profondeur de coupe (pos. 14) sur « zéro »
- Enfoncer la lame de scie jusqu'à la profondeur de coupe désirée (Indication pos. 14)
 - ❖ Tourner la manivelle (pos. 1)
- Entamer lentement un mouvement d'avancement

Attention !

- Les coupes à sec ne sont pas permises
- Le manque d'eau de refroidissement entraîne une usure prématurée ou l'endommagement de la lame de scie

4. Transport

4.1 Pour transporter la machine:

- La pige repliée vers le haut
- Faire monter le bras de scie jusqu'à ce que la lame de scie présente suffisamment de liberté par rapport au sol
- Bloquer la broche avec le verrou (pos. 2)

4.2 Déplacement à l'aide de la grue

- Respecter tous les points du paragraphe 4.1
Accrocher l'appareil de suspension de la grue dans les œillets (pos. 8)
 - * Prendre en compte le poids de la machine
- Soulever et déposer avec précaution

5. Service

5.1 Fonctionnement normal de coupe

Attention :

La machine ne peut être raccordée qu'à un réseau doté de disjoncteur de protection FI.

- Régler la vitesse d'avancement de la profondeur de coupe sur le matériau à traiter
ATTENTION ! Si l'avancement est trop important, la scie à sol a tendance à « s'élever » vers l'avant
- Veillez à ce que la lame de scie soit suffisamment humidifiée (observer le point 7. Maintenance)
 - * N'utilisez que de l'eau fraîche ou de l'eau propre

5.2 Changement de la lame de scie

- Positionner la lame de scie un peu en hauteur
- Eteindre complètement la scie de sol
- Débrancher l'alimentation électrique
- Détacher la vis à oreilles (pos. 4)
- Tirer le support du capot de scie hors du rail C
- Soulever le capot de scie vers le haut
- Ouvrir l'écrou à embase (filetage à droite)
- Détacher la rondelle de pression de la bride et la lame de scie
- Nettoyer en profondeur les surfaces d'appui de la bride
- Introduire une nouvelle lame de scie

ATTENTION ! * La flèche indiquant le sens de rotation de la lame de scie et la flèche sur le capot doivent correspondre

*** La broche d'entraînement sur la bride doit s'introduire dans l'alésage d'entraînement**

de la lame de scie

- Monter la rondelle de pression de la bride et l'écrou d'embase

ATTENTION ! * Monter la goupille de sécurité

- Monter le capot de scie

5.3 Changement de la coupe à droite vers la coupe à gauche

- Dévisser la vis à oreilles (pos. 4)
- Enlever le capot de scie (pos. 5) avec la tige
- Ouvrir la prise (pos. 15)
- Détacher le tuyau d'eau
- Faire pivoter le moteur complètement vers le bas à l'aide de la manivelle (pos. 1)
- Détacher l'anneau de levage (pos. 8)
- Faire pivoter le logement moteur d'env. 8 à 10 cm vers le haut à l'aide de la manivelle (pos.1)
- Vous pouvez maintenant faire pivoter le moteur de 180°
- Tourner à nouveau le logement moteur vers le bas (pos. 1)

ATTENTION ! Adapter vis et goupille

- Monter les vis de levage (pos. 8)
- Monter la fixation du tuyau d'eau (pos. 10) sur l'autre côté

Attention ! Tourner la lame de scie (voir aussi 5.2)

- Fermer la prise (pos. 15)
- Monter le capot de scie (pos. 5) (déplacer la tige)
- Amorcer le sens de rotation de la lame de scie en inversant la polarité de la prise (pos. 11) (voir aussi 3.3)

6. Arrêter la machine

- Positionnez le commutateur étoile- triangle (pos. 7) sur la position 0
- Débrancher l'alimentation électrique
- Tourner la manivelle du capot de scie vers le haut jusqu'à ce que le frein exerce une pression

7. Maintenance

	journalière	hebdomaire	mensuelle	semestrielle
Contrôler la courroie trapézoïdale de l'arbre de transmission de la lame (voir 8.2)	X			
Contrôler les vis (pos. 8) (serrées à fond ?)	X			
Lubrifier la broche destinée au réglage en hauteur de la lame (pos. 1) à l'aide de graisse à projeter			X	

Toutes les vis doivent être resserrées après environ 20 heures de fonctionnement ! La courroie trapézoïdale doit être retendue après environ 2 heures de fonctionnement !

8. Elimination de pannes

8.1

Pannes	Causes possibles	Remèdes
Puissance de coupe trop faible, la lame de scie ne bouge pas	La courroie trapézoïdale dérape	Tendre, renouveler (voir 8.3)
Pas d'eau sur la lame de scie	Filtre bouché Filtre encrassé	Nettoyer le filtre d'eau ou rincer l'alimentation en eau avec une pression (5-8 bar)

8.2 Contrôle de la tension de la courroie trapézoïdale

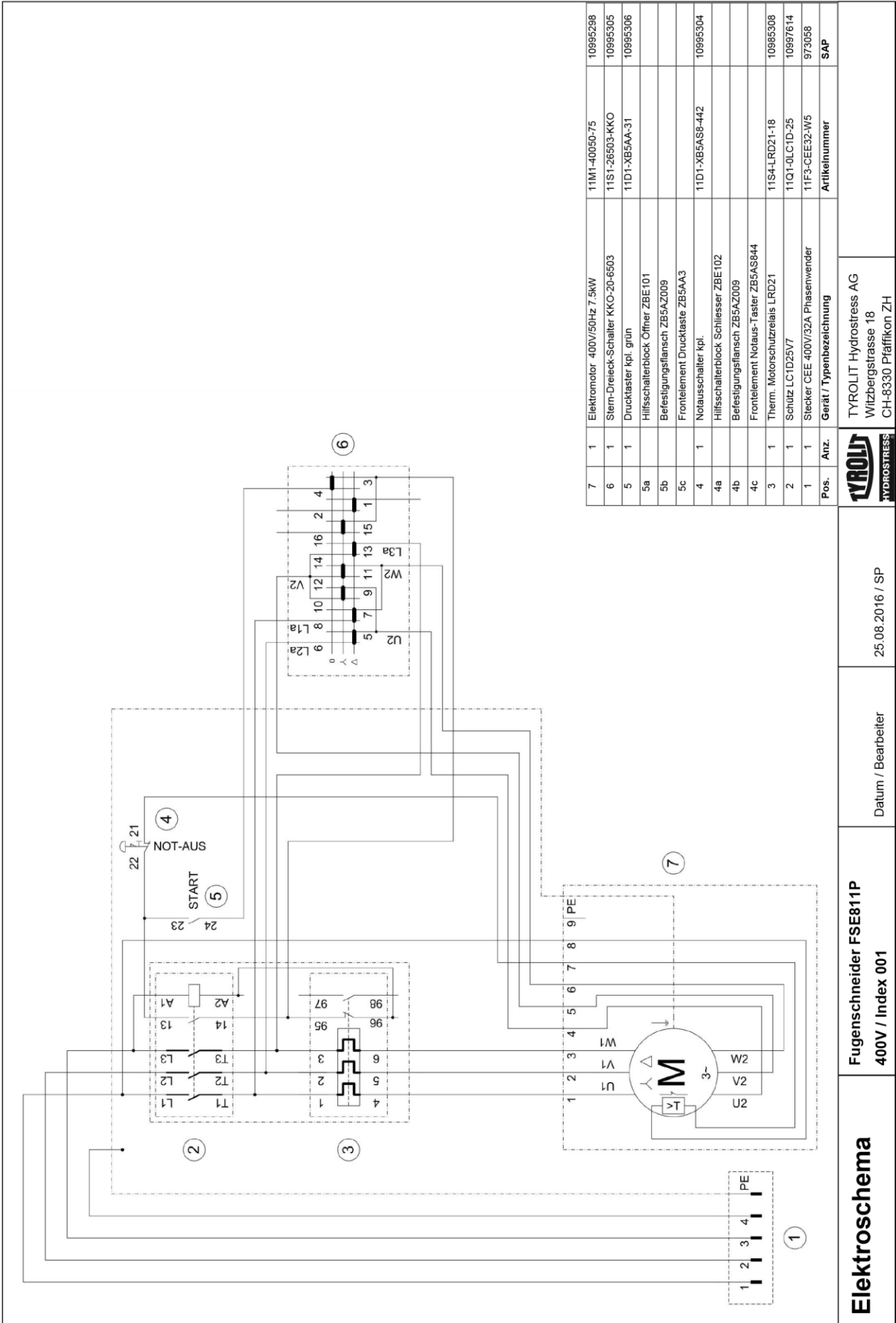
- Enlever le capot de protection (pos. 16)
- Pour une dépense d'énergie moyenne, la courroie trapézoïdale doit pouvoir être enfoncée d'une force de courroie vers le bas

8.3 Réajuster la tension de la courroie trapézoïdale (pos. 16)

- Desserrer la vis d'excentrique (pos. 17)
- Si nécessaire, tourner la vis de réglage (pos. 18)
- Serrer la vis d'excentrique (pos. 17)
- La courroie trapézoïdale peut être encore tendue sur le côté opposé.

8.4 Ajuster le disjoncteur - protecteur

Le disjoncteur - protecteur dans le coffret électrique protège l'interrupteur d'arrêt d'urgence et le déclenchement du thermo - détecteur. Il doit être ajusté à 15 A. Le thermo - détecteur protège directement le moteur.



Elektroschema

Fugenschneider FSE811P
400V / Index 001

Datum / Bearbeiter

25.08.2016 / SP



TYROLIT Hydrostress AG
Witzbergstrasse 18
CH-8330 Pfäffikon ZH

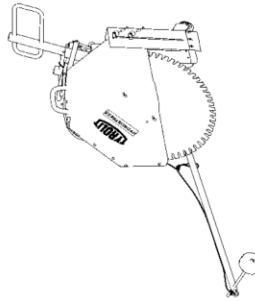


Konformitätserklärung

Declaration of conformity
Déclaration de conformité
Dichiarazione di conformità
Declaración de conformidad

Typenschild hier aufkleben

Fugenschneider FSE811 ★ ★ ★
Flat saw
Scie à sol
Tagliagianti
Cortadora de juntas



TYROLIT Hydrotress AG
Witzbergstrasse 18
CH-8330 Pfäffikon
Switzerland

Pfäffikon, 07.12.2014

Pascal Schmid
Leiter Entwicklung

Wir bestätigen in alleiniger Verantwortung, dass diese Maschine den folgenden Richtlinien und Normen entspricht

We declare under our sole responsibility that this product complies with the following directives and standards

Nous déclarons, sous notre seule responsabilité, que ce produit répond aux directives et normes suivantes

Dichiariamo sotto la nostra completa responsabilità che il presente prodotto è conforme alle seguenti direttive e norme

Declaramos bajo propia responsabilidad que este producto cumple con las siguientes directivas y normas

Angewandte Richtlinien(n)

Directive(s) applied
Directive(s) appliquée(s)
Direttive applicate
Directiva(s) aplicadas
2006/42/EG 17.05.2006
2004/108/EG 15.12.2004
2000/14/EG 08.05.2000
2012/19/EU 04.07.2012

Angewandte Normen

Applied standards
Normes appliquées
Norme applicate
Normas aplicadas
EN ISO 12100:2010
EN 13862/A1:2009
EN 60204-1/A1:2009

