



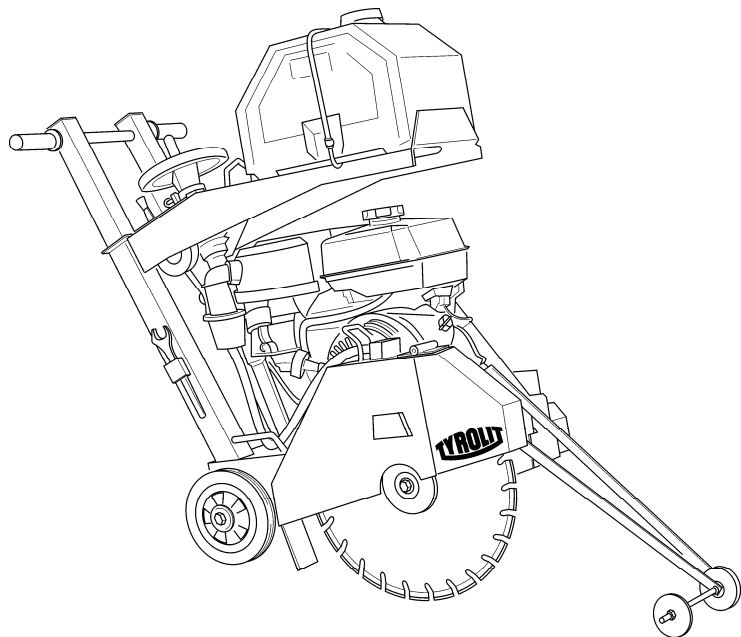
Istruzioni per l'uso

Lista pezzi di ricambio

Tagliagiunti

FSG513P

Index / Indice 002



Indirizzo del produttore:

TYROLIT Hydrostress AG

Witzbergstrasse 18
CH-8330 Pfäffikon
Svizzera
Tel. +41 (0)44 952 18 18
Fax +41 (0)44 952 18 00

www.tyrolit.com

TYROLIT Hydrostress AG si riserva il diritto di apportare modifiche tecniche al prodotto senza preventivo avviso.

Copyright © 2005 TYROLIT Hydrostress AG, CH-8330 Pfäffikon ZH, Svizzera
Tutti i diritti riservati, in particolare relativamente al copyright e ai diritti di traduzione.
È vietata la stampa del presente manuale, inclusi eventuali estratti. È vietata la riproduzione in qualunque forma o l'elaborazione con sistemi elettronici, la duplicazione o divulgazione senza espressa autorizzazione scritta di TYROLIT Hydrostress AG.

Prefazione alle istruzioni per l'uso

Queste istruzioni per l'uso rendono più semplice prendere familiarità con la macchina e usarla in modo corretto.

Queste istruzioni per l'uso contengono importanti informazioni su come far funzionare la macchina in modo sicuro, corretto ed efficiente. L'osservanza delle istruzioni per l'uso aiuta a evitare i pericoli, a ridurre le spese di riparazione e il tempo di guasto e ad aumentare l'affidabilità e la durata della macchina.

Le istruzioni per l'uso devono essere completate con istruzioni basate su regolamenti nazionali per la prevenzione degli infortuni e la tutela dell'ambiente.

Le istruzioni per l'uso devono essere sempre disponibili in uno stato leggibile nel posto dove viene usata la macchina.

Le istruzioni per l'uso devono essere lette e usate da ogni persona alla quale sono assegnate mansioni sulla macchina, come per esempio:

- funzionamento, inclusa configurazione, riparazione di anomalie durante il funzionamento, smaltimento degli scarti di produzione, manutenzione, smaltimento di materiali
- manutenzione (servizio, ispezione o riparazione) e/o
- trasporto

In aggiunta alle istruzioni per l'uso e ai regolamenti per la prevenzione degli infortuni vigenti nel paese e nel luogo in cui la macchina viene usata è necessario rispettare le regole tecniche riconosciute per il funzionamento sicuro e corretto.

Sommario

1. Istruzioni di sicurezza di base
2. Descrizione della macchina
3. Messa in servizio
4. Trasporto
5. Funzionamento
6. Manutenzione
7. Riparazione di guasti
8. Garanzia

1. Istruzioni di sicurezza di base

1.1 Avvertimenti e simboli nelle istruzioni

Pericolo!	Istruzioni la cui mancata osservanza può comportare ferite gravi o mortali.
Attenzione!	Istruzioni la cui mancata osservanza può comportare ferite.
Avvertenza!	Istruzioni la cui mancata osservanza può comportare danni alla macchina o ad altre dotazioni.

1.2 Destinazione d'uso

- 1.2.1 La macchina è stata costruita usando la tecnologia più recente e in conformità con le linee guida di sicurezza riconosciute. Ciononostante l'uso della macchina potrebbe presentare rischi residui di ferite o morte dell'operatore o di terzi o di danni alla macchina e ad altri beni materiali.
- 1.2.2 La macchina può essere utilizzata esclusivamente per la destinazione d'uso e quando si trova in stato perfetto. L'operatore deve seguire le indicazioni delle istruzioni per l'uso ed essere completamente consapevole dei requisiti di sicurezza e dei rischi derivanti dalla macchina! In particolare è necessario riparare immediatamente ogni guasto che può compromettere la sicurezza della macchina.
- 1.2.3 Il tagliagunti è destinato esclusivamente al taglio di giunti nel calcestruzzo o nell'asfalto. È vietato il taglio di legno, plastica o metallo (eccetto rinforzi nel calcestruzzo)! Ogni uso diverso o addizionale è considerato improprio. Il produttore/fornitore non risponde di danni derivanti dall'uso improprio.

La conformità con le istruzioni per l'uso e l'osservanza delle regole per l'ispezione e il servizio sono componenti essenziali per l'uso proprio.

1.3 Misure organizzative

- 1.3.1 Tenere le istruzioni per l'uso sempre disponibili in uno stato leggibile nel luogo ove viene usata la macchina!
- 1.3.2 Oltre alle istruzioni per l'uso è necessario osservare tutti i regolamenti legali generalmente applicabili e altri obbligatori sulla prevenzione degli infortuni e la tutela dell'ambiente e istruire l'operatore relativamente a tali regolamenti!
- 1.3.3 Prima di iniziare il lavoro il personale al quale sono assegnate delle mansioni sulla macchina deve aver letto le istruzioni per l'uso e in particolare il capitolo sulla sicurezza. Non è sufficiente la lettura delle istruzioni per la prima volta quando si sta già lavorando. Ciò vale in particolare per le persone che lavorano sulla macchina solo occasionalmente, come chi si occupa della configurazione e della manutenzione.
- 1.3.4 Controllare almeno ogni tanto se il personale sta eseguendo il lavoro in conformità con le istruzioni per l'uso e prestando attenzione ai rischi e ai fattori di sicurezza!
- 1.3.5 Dove necessario o richiesto dai regolamenti usare i dispositivi di protezione individuale!
- 1.3.6 Rispettare tutte le avvertenze di sicurezza e di pericolo sulla macchina!

- 1.3.7 Assicurarsi che tutte le avvertenze di sicurezza e di pericolo sulla macchina rimangano chiaramente leggibili!
- 1.3.8 In caso di cambiamenti della macchina o delle sue prestazioni operative rilevanti per la sicurezza, arrestare immediatamente la macchina e riferire l'anomalia all'ente/alla persona responsabile per la sicurezza!
- 1.3.9 Non effettuare alcuna modifica alla macchina né aggiungere pezzi o riconfigurarla senza il permesso del fornitore!
- 1.3.10 Usare solo pezzi originali del produttore!
- 1.3.11 Per le ispezioni rispettare i periodi stabiliti o i periodi definiti nelle istruzioni per l'uso!
- 1.3.12 Per eseguire i lavori di manutenzione è assolutamente necessario utilizzare dotazioni e utensili adatti al lavoro.

1.4 Selezione e qualifiche del personale

- 1.4.1 Può lavorare con la macchina solo personale affidabile. Rispettare l'età minima prescritta legalmente.
- 1.4.2 Impiegare solo personale addestrato o formato. Stabilire chiaramente le responsabilità individuali per funzionamento, configurazione, manutenzione e riparazione!
- 1.4.3 Assicurarsi che lavori con la macchina solo il personale assegnato!
- 1.4.4 Specificare le responsabilità dell'operatore della macchina, comprese quelle relative al codice stradale e autorizzare l'operatore a ignorare ogni istruzione da parte di terzi che potrebbe compromettere la sicurezza!
- 1.4.5 Al personale che viene al momento addestrato o istruito sulla macchina o in un programma di addestramento generale può essere consentito di lavorare sulla macchina esclusivamente sotto la supervisione costante di una persona esperta!
- 1.4.6 Il lavoro sulle apparecchiature elettriche della macchina può essere effettuato esclusivamente da un elettricista o da una persona istruita sotto la guida e la supervisione di un elettricista nel rispetto delle disposizioni elettriche vincolanti.

1.5 Istruzioni di sicurezza durante le fasi specifiche di funzionamento

1.5.1 Funzionamento normale

- 1.5.1.1 Evitare tutti i metodi di lavoro che potrebbero compromettere la sicurezza.
- 1.5.1.2 Effettuare le operazioni necessarie per assicurarsi che la macchina venga messa in funzione in una condizione sicura e corretta!
- 1.5.1.3 Almeno una volta per turno controllare l'assenza di danni e di difetti della macchina visibili esternamente! Riferire immediatamente ogni cambiamento (inclusi quelli nelle prestazioni operative) al dipartimento/individuo responsabile! All'occorrenza arrestare immediatamente la macchina e bloccarla.
- 1.5.1.4 In caso di guasti arrestare immediatamente la macchina e bloccarla. Riparare immediatamente qualsiasi anomalia!
- 1.5.1.5 Prima di cominciare il lavoro prendere confidenza con l'ambiente di lavoro nel posto dove viene usata la macchina, compresi ostacoli nel lavoro e area di traffico, capacità di carico della pavimentazione stradale, sicurezza richiesta del sito di costruzione dall'area di traffico pubblico e possibilità di aiuto in caso di incidenti.

1.5.2 Lavoro speciale relativo all'uso della macchina e manutenzione e riparazioni durante il funzionamento; smaltimento

- 1.5.2.1 Osservare tutte le attività e gli orari di configurazione, manutenzione e ispezioni, comprese le istruzioni per la sostituzione di pezzi/dispositivi secondari, come descritto nelle istruzioni per l'uso! Solo personale tecnicamente qualificato può eseguire queste attività.
- 1.5.2.2 Dare istruzioni agli operatori prima che inizino con le operazioni speciali e il lavoro di manutenzione! Designare la supervisione del personale.
- 1.5.2.3 Durante i lavori di manutenzione e di riparazione, se la macchina è completamente spenta, è necessario assicurarla per prevenire un'attivazione accidentale.
- 1.5.2.4 Prima di pulire la macchina con acqua o getto di vapore (pulitore ad alta pressione) o altri agenti detergenti, coprire/sigillare tutte le aperture nelle quali, per motivi di sicurezza e/o di funzionamento, non possono entrare acqua/vapori/agenti detergenti. Sono particolarmente a rischio motori elettrici ed interruttori.
- 1.5.2.5 Dopo la pulizia rimuovere completamente copertura e nastri adesivi!
- 1.5.2.6 Durante il servizio e i lavori di manutenzione serrare sempre le connessioni a vite allentate!
- 1.5.2.7 Ogni dispositivo di sicurezza rimosso durante configurazione, manutenzione o riparazione deve essere reinstallato e controllato immediatamente dopo il completamento del lavoro di manutenzione e riparazione!
- 1.5.2.8 Lo smaltimento di carburante, materiali di consumo e pezzi di ricambio deve avvenire in modo sicuro ed ecologico!

1.6 Nota su tipi specifici di pericolo

1.6.1 Elettricità

- 1.6.1.1 Usare esclusivamente fusibili originali con l'ampereaggio specificato! Se l'alimentazione di corrente elettrica è interrotta, spegnere immediatamente la macchina!
- 1.6.1.2 Il lavoro sulle apparecchiature elettriche può essere effettuato esclusivamente da un elettricista o da una persona istruita sotto la guida e la supervisione di un elettricista nel rispetto delle disposizioni elettriche vincolanti.
- 1.6.1.3 Le dotazioni elettriche della macchina devono essere ispezionate/controllate a intervalli regolari. Occorre porre immediatamente rimedio a difetti come connessioni allentate o cavi bruciati.

1.6.2 Polvere

- 1.6.2.1 Quando si lavora in spazi chiusi osservare le disposizioni nazionali vincolanti in materia!

1.6.3 Rumore

- 1.6.3.1 Indossare dispositivi di protezione individuale dell'udito obbligatori!

1.7 Trasporto

- 1.7.1 Per caricare la macchina usare esclusivamente dispositivi e meccanismi di sollevamento con capacità sufficiente!
- 1.7.2 Per la procedure di sollevamento designare un supervisore addestrato!
- 1.7.3 La macchina deve essere sollevata correttamente con il meccanismo di sollevamento nell'osservanza delle specifiche delle istruzioni per l'uso (punti di sollevamento per dispositivi di sollevamento carichi ecc.)!
- 1.7.4 Usare esclusivamente veicoli di trasporto adatti con capacità di sollevamento sufficienti!
- 1.7.5 Assicurare il carico in modo affidabile. Usare punti di sollevamento adatti!
- 1.7.6 Prima di muovere la macchina, anche se per brevissime distanze, disconnettere tutte le sorgenti di alimentazione! Prima di riavviare la macchina assicurarsi che sia ricollegata correttamente all'alimentazione elettrica!
- 1.7.7 Riavviare la macchina rispettando scrupolosamente le istruzioni per l'uso!

2. Descrizione della macchina

2.1 Panoramica delle componenti

Pos. 1 - Carter di protezione del disco della sega

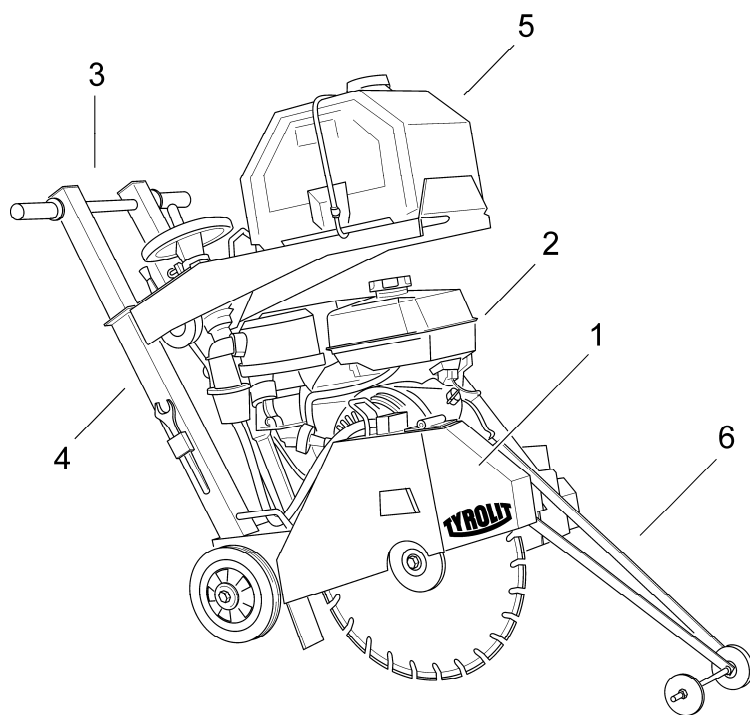
Pos. 2 - Motore a benzina

Pos. 3 - Barra sterzante

Pos. 4 - Telaio

Pos. 5 - Tanica acqua

Pos. 6 - indicatore



2.2 Dispositivo di protezione

Pos. 1 - Carter di protezione del disco della sega

2.3 Dati tecnici

	FSG513P
Profondità di taglio max.	170 mm
Diametro disco sega max.	450 mm
Innesto disco sega	25,4 mm
Motore di guida	Honda a 1 cilindro
Potenza (kW/CV)	8,0 kW/ 10.9 CV
Carburante	benzina
Contenuto serbatoio	6,1 l
Dimens. lungh. x largh. x alt.	1136 x 578 x 1016 cm
Peso esercizio	145 kg
Peso quando vuoto	113 kg
Contenuto tanica acqua	25 l

2.4 Livello di rumorosità e vibrazioni

Parametro	Valore
Livello di rumorosità all'orecchio dell'operatore (L_{eq})	92.2 dB(A)*
Livello di rumorosità nel posto di lavoro (L_{PA})	85.8 dB(A)*
Pressione acustica sec. ISO 3744 (L_{WA})	106 dB(A)*
Vibrazioni DIN EN ISO 5349-2	< 2.5 m/s ²

*Valore nelle seguenti condizioni: comando avanzamento disinserito e disco della sega non in presa. Misurazione a macchina ferma, con motore a pieno carico e disco della sega Ø 450 mm. Nella fase di taglio il livello di rumorosità può essere superiore.

ATTENZIONE!

Il dispositivo di protezione individuale dell'udito è obbligatorio al di sopra di 90 dB(A)!

3. Messa in servizio

3.1 Collegamenti e carburante

- Usare benzina normale senza piombo
- Collegare il tubo di raffreddamento dell'acqua o riempire il serbatoio

3.2 Acqua

- collegare il tubo esterno dell'acqua con il pezzo di connessione della taglianti
- collegare il pezzo di connessione del serbatoio dell'acqua per raffreddare il disco diamantato

3.3 Installazione del disco della sega

- Allentare il golfare
- Togliere il carter di protezione del disco
- Rimuovere il dado flangiato e la rondella di spinta
- Montaggio del disco della sega

Importante!

- * Le superfici flangiate devono essere pulite
- * Controllare che la direzione di rotazione del disco della sega (freccia sulla sega) corrisponda alla freccia sul carter di protezione del disco

(seghe sincronizzate)

- Montare il dado flangiato e la rondella di spinta
- Applicare il carter di protezione del disco
- Stringere il golfare

3.4 Preparazione per l'avvio

- Muovere il taglianti in posizione
 - * Il disco della barra di guida e il disco della sega sono sopra la linea di taglio
- Aprire il rubinetto dell'acqua
- Avviare il motore a benzina (vedi le istruzioni per l'uso del motore)
- Porre il motore a pieni giri
- Cominciare lentamente il movimento verso il basso della sega con la manovella (pos. 9) fino a quando la sega inizia a tagliare.
 - Attenzione!** Il disco della sega riceve sufficiente acqua di raffreddamento?
- Impostare l'indicatore della profondità di taglio a "zero"
- Abbassare il disco della sega fino alla profondità di taglio desiderata
- Avviare lentamente il movimento di avanzamento

4. Trasporto

4.1 Posizione di trasporto

Attenzione! Non inclinare il tagliagiunti (in tal caso l'olio del motore fuoriesce nella camera di combustione)

- Il motore è spento
- La barra di guida è piegata in su
- Il braccio della sega è in posizione orizzontale

4.2 Spostamento con la gru

- Rimuovere il serbatoio dell'acqua
- Attaccare le imbragature, di capacità adeguata, agli appositi anelli
- Sollevare cautamente
- **Pericolo!** Non sostare sotto i carichi sospesi
- **Pericolo!** Tenere sempre sotto controllo il tagliagiunti

4.3 Assicurazione per il trasporto

- Meccanismo automatico del freno
- Assicurare la tagliagiunti con il dispositivo di sicurezza

5. Funzionamento

5.1 Normale funzionamento di taglio

- Iniziare il movimento di avanzamento per mezzo della barra sterzante
- Regolare la velocità di avanzamento rispetto alla forza di avanzamento
- Se la forza di avanzamento è eccessiva controllare i seguenti punti:
 - * Disco della sega smussato?
 - * Acqua di raffreddamento insufficiente?
 - * Scelta del disco della sega errata?
 - * Potenza o velocità del motore al massimo?
- Fare attenzione a ottenere un taglio diritto, in modo tale che il disco della sega non si blocchi.

5.2 Acqua di raffreddamento

- Assicurarsi che al disco della sega arrivi una quantità sufficiente di acqua di raffreddamento
 - * Usare solo acqua pulita
 - * Non piegare il tubo flessibile dell'acqua

5.3 Spegnimento

- Spegnerne il motore (vedi le istruzioni per l'uso del motore Honda)
- Assicurare la taglianti con il meccanismo automatico del freno

6. Manutenzione

6.1 Servizio

- Prima di cominciare qualsiasi lavoro di manutenzione attivare il freno (pos. 13)/spegnere il motore

Lavori di manutenzione	ogni giorno	ogni settimana	ogni mese
Pulire accuratamente il taglianti ATTENZIONE: Non è permessa la pulizia con getto di vapore!		X	
Controllare il livello dell'olio del motore	X		
Cambiare l'olio del motore (vedi le istruzioni per l'uso del motore) ATTENZIONE: Porre un recipiente per l'olio (imbuto) adatto sotto il tappo di scarico dell'olio.			
Ingrassare il punto di lubrificazione (cuscinetti) (grasso normale)			X
Dopo 20 ore di funzionamento serrare tutti i bulloni			
Tendere le cinghie dopo due ore di utilizzo			

Seguire le istruzioni per l'uso del costruttore del motore (incluse con ogni macchina nuova); prestare particolare attenzione alla sicurezza e alle regole di manutenzione.

6.2 Carburante / lubrificante

- Motore a benzina - vedi istruzioni per l'uso Honda
- lubrificare i cuscinetti
 - * Energreise LS2 BP

IMPORTANTE

Con la presente rendiamo noto che i danni che avvengono entro il periodo di garanzia del motore possono essere riparati esclusivamente da un partner di servizio autorizzato (vedi raccoglitore di servizio per motore)!

7. Riparazione di guasti

7.1 Strumento standard

- Combinazione chiavi di apertura 24

7.2

Errore	Causa	Rimedio
Basse prestazioni di taglio	Disco non più affilato	Sostituire il disco della sega
	Acqua di raffreddamento insufficiente	Pulire il filtro dell'aria o lavare sotto pressione (5-8 bar) la linea di alimentazione dell'acqua
	La cinghia trapezoidale slitta	Vedere i punti 7.3 e 7.4!
	Il motore non arriva alla piena potenza	Vedere le istruzioni per l'uso del motore!
Il tagliaguinti non si avvia	Danno del motore o funzionamento non corretto	Vedere le istruzioni per l'uso del motore!

Seguire le istruzioni per l'uso del costruttore del motore!

7.3 Controllare la tensione della cinghia trapezoidale

- Rimuovere il cappuccio di protezione
- Applicando una forza media dovrebbe essere possibile spingere leggermente in basso la cinghia per una distanza pari alla sua spessore della cinghia

7.4 Regolare la tensione della cinghia trapezoidale

- Stringere le 4 viti (motore/chassis)
- Stringere il controdado e girare il bullone fino a che la tensione della cinghia sia corretta. successivamente stringere nuovamente il controdado
- Stringere nuovamente il controdado

8. Garanzia

Condizioni di garanzia TYROLIT Hydrostress AG

Condizioni per il consumatore finale

TYROLIT Hydrostress AG garantisce che la macchina fornita è priva di difetti del materiale o di fabbricazione. Per usufruire dei servizi di garanzia di TYROLIT Hydrostress AG nella vendita internazionale, sotto espressa esclusione dei regolamenti di garanzia della legge statunitense sulle vendite dell'11 aprile 1980, verranno applicate le seguenti condizioni:

1. Qualsiasi richiesta di garanzia deve essere inoltrata entro 12 mesi dalla consegna. Non si può usufruire di servizi di garanzia oltre questo limite temporale.
2. Immediatamente dopo aver scoperto un difetto, inviare per la riparazione o la sostituzione la macchina e/o i pezzi interessati a TYROLIT Hydrostress AG o a un'officina autorizzata locale TYROLIT Hydrostress AG del ramo.
3. Questa garanzia copre la riparazione o la sostituzione gratuita di pezzi difettosi. Oltre e al di là di ciò non viene prestata alcuna garanzia.
4. Questa garanzia non copre i pezzi soggetti a normale usura. Fare riferimento a "**Condizioni per i pezzi a usura**" in appendice
5. Per usufruire dei servizi di garanzia è necessario che la macchina sia stata utilizzata, maneggiata, sottoposta a servizio e pulita correttamente, conformemente alle istruzioni per l'uso e che sia preservata l'integrità tecnica, vale a dire che siano stati usati con la macchina solo materiale di consumo, accessori e pezzi di ricambio originali di TYROLIT Hydrostress AG.
6. È esclusa ogni ulteriore richiesta eccetto quelle citate. In particolare, TYROLIT Hydrostress AG non risponde di danni diretti o indiretti, perdite e spese associate con l'uso della macchina.
7. La garanzia decade immediatamente se la macchina o un anche suo solo singolo componente viene convertito, cambiato o modificato.
8. Non è valido nessun accordo di garanzia orale o implicito. Sono escluse espressamente assicurazioni implicite riguardanti l'uso o l'adeguatezza per particolari scopi.
9. Per le macchine usate TYROLIT Hydrostress AG fornisce una garanzia di 6 mesi dalla consegna dalla fabbrica di Pfäffikon ZH.

Condizioni pezzi a usura TYROLIT Hydrostress AG

I pezzi a usura solo quei pezzi soggetti a usura dovuta al funzionamento quando la macchina è utilizzata correttamente. Il periodo di usura dipende dalla durata e dall'intensità d'uso individuale. I pezzi a usura devono essere sottoposti a manutenzione, riparazione e se necessario sostituzione conformemente alle istruzioni per l'uso del costruttore o consegnate al centro di servizio di TYROLIT Hydrostress AG per la manutenzione conforme alle istruzioni per l'uso.

L'usura nel funzionamento non dà diritto a richieste di garanzia.

I pezzi a usura sono per esempio:

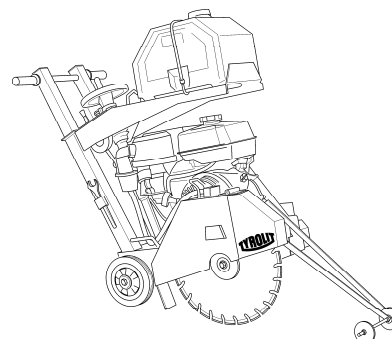
- elementi di alimentazione e di guida come cremagliere, ruote dentate, pignoni, alberi, dadi di alberi, cuscinetti di alberi, fili, catene, pulegge per catene, cinghie, cinghie dentate, mozzi cavi
- guarnizioni, cavi, tubi flessibili, manicotti, connettori, raccordi
- interruttori per pezzi pneumatici o idraulici, acqua, elettricità e carburante
- elementi di guida come rulli di guida, boccole di guida, binari di guida, rotelle, cuscinetti e supporti antiscivolo
- motore elettrico
- dispositivi di chiusura o sistemi a rilascio rapido
- guarnizioni testa allineamento
- cuscinetti radenti o volventi
- anelli a tenuta e guarnizioni alberi
- giunti ad attrito e di sicurezza, dispositivi di frenatura
- spazzole di carbone, collettori
- anelli a facile rilascio
- potenziometri di regolazione ed elementi di controllo manuale
- fusibili e lampadine
- risorse ausiliarie e di funzionamento
- elementi di ancoraggio come tasselli, bulloni tenditori e viti
- coperture del pavimento
- lamelle
- membrane
- candele a scintilla o ad incandescenza
- pezzi di invertitore come cordicella di avviamento, manopola di avviamento, rotella di avviamento, molla di avviamento
- spazzole sigillanti, guarnizioni in gomma, paraspruzzi
- filtri di qualsiasi tipo
- rulli e nastri di guida e deviazione
- protezioni movimento filo
- elementi di copertura disco
- ruote di movimento e di guida
- pompe acqua, pompe idrauliche, motori idraulici
- rulli di trasporto bobina di taglio
- utensili di foratura, troncatura e taglio
- dispositivi di misura nel circuito dell'acqua di raffreddamento
- accumulatori

Non si garantisce la completezza della succitata lista dei pezzi ad usura.

CE Dichiarazione di conformità

Denominazione: **Tagliagiunti FSG513P**
con motore a benzina da 8.0 kW

Tipo: FSG513P
Numero dell'articolo: 10988500
Numero di serie: 10988800
Indice: 002
Anno della costruzione: 2010



TYROLIT Hydrostress AG certifica che controllato sopra la macchina contro la seguente guida di riferimento e che confermiamo la conformità di questi campioni:

Direttiva applicata:

Direttiva macchine 2006/42/CE
Emissioni di rumore 2000/14/CE

Norme applicate:

EN 12100 Sicurezza delle macchine – Definizioni base, principi generali di progettazione-
valutazione dei rischi / riduzioni dei rischi

EN 13862 Rettificatrici per pavimenti – Sicurezza

EN 294 Sicurezza delle macchine – Distanze di sicurezza per l'accesso a zone pericolose
con gli arti superiori

EN 349 Sicurezza delle macchine – Distanze di sicurezza minime di parti del corpo.

EN ISO 3744 Rilevamento del livello di potenza di fonti di rumore mediante misurazione della
pressione acustica

Tyrolit Hydrostress AG

Witzbergstrasse 18
CH-8330 Pfäffikon ZH

Pfäffikon, 24.05.2013



P.Schmid
Head of Research and Development



EN ISO 9001 u. EN ISO 14001
Zertifikate Nr: 20 100 72002004 u. 20 104 7177
www.tuv.at