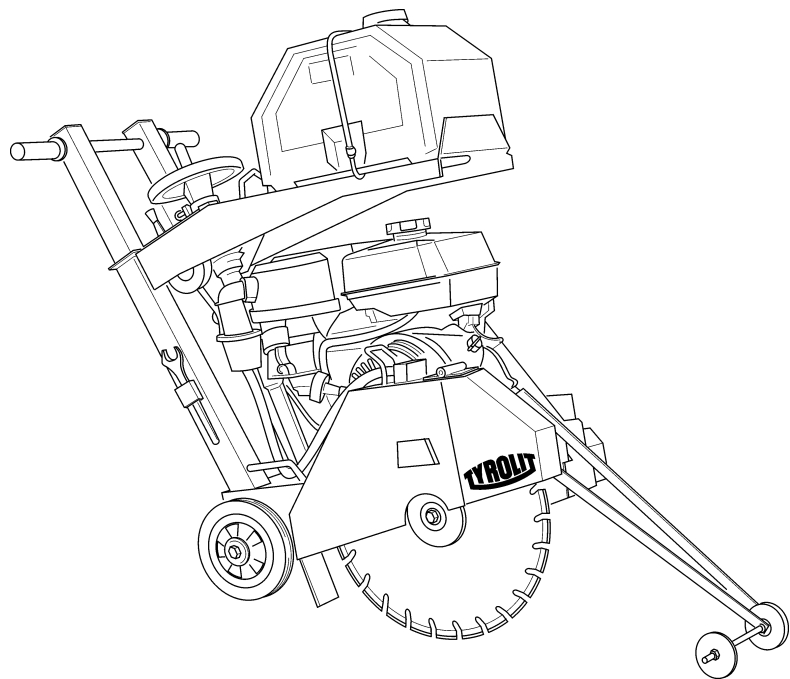


Bedienungsanleitung

Ersatzteilliste

Fugenschneider FSG513P

Index 003



Adresse des Herstellers:

TYROLIT Hydrostress AG

Witzbergstrasse 18
CH-8330 Pfäffikon
Schweiz
Tel. +41 (0)44 952 18 18
Fax +41 (0)44 952 18 00

www.tyrolit.com

TYROLIT Hydrostress AG behält sich das Recht auf technische Änderungen ohne Vorankündigung vor.

Copyright © 2005 TYROLIT Hydrostress AG, CH-8330 Pfäffikon ZH, Schweiz
Alle Rechte vorbehalten, insbesondere Urheber- und Übersetzungsrechte.
Der Ausdruck dieser Bedienungsanleitung, einschliesslich Auszüge, ist untersagt. Kein Teil dieser Bedienungsanleitung darf in jeglicher Form ohne die schriftliche Zustimmung der TYROLIT Hydrostress AG reproduziert oder mit Hilfe elektronischer Systeme verarbeitet, dupliziert oder verbreitet werden.

Vorwort zur Bedienungsanleitung

Diese Bedienungsanleitung macht Sie mit der Maschine und deren richtiger Verwendung vertraut.

Die Bedienungsanleitung enthält wichtige Informationen zum sicheren, ordnungsgemässen und effizienten Verwenden der Maschine. Das Befolgen der Bedienungsanleitung hilft Ihnen Gefahren aus dem Weg zu gehen, Reparaturkosten und Ausfallzeiten zu reduzieren und die Funktionssicherheit und Lebensdauer zu erhöhen.

Die Bedienungsanleitung gilt zusammen mit den nationalen Unfallverhütungs- und Umweltschutzvorschriften.

Die Bedienungsanleitung muss immer am Verwendungsort bereitgehalten werden.

Die Bedienungsanleitung muss von jeder Person, die die Maschine bedient, gelesen und bei den folgenden Tätigkeiten angewendet werden:

- Betrieb, einschliesslich Einrichtung, Reparatur von Fehlfunktionen während des Betriebs, Beseitigung von Produktionsabfällen, Wartung, Beseitigung von Materialien
- Wartung (Instandhaltung, Überprüfung oder Reparatur) und/oder
- Transport

Zusätzlich zu der Bedienungsanleitung und den in dem jeweiligen Land und an dem jeweiligen Verwendungsort gültigen Unfallverhütungsvorschriften, müssen anerkannte technische Regelungen und der ordnungsgemässe Betrieb befolgt werden.

Inhaltsverzeichnis

1. Grundlegende Sicherheitsanweisungen
2. Maschinenbeschreibung
3. Betriebsanordnung
4. Transport
5. Betrieb
6. Instandhaltung
7. Reparatur von Fehlfunktionen
8. Gewährleistung

1. Grundlegende Sicherheitsanweisungen

1.1 Warnungen und Symbole in dieser Anleitung

Gefahr!	Weist darauf hin, dass beim Nichtbefolgen schwere oder tödliche Verletzungen auftreten können.
Vorsicht!	Weist darauf hin, dass beim Nichtbefolgen Verletzungen auftreten können.
Hinweis!	Weist darauf hin, dass beim Nichtbefolgen die Maschine oder andere Geräte beschädigt werden können.

1.2 Verwendungszweck

1.2.1 Die Maschine wurde mit der neusten Technologie und gemäss anerkannter Sicherheitsrichtlinien hergestellt. Trotzdem kann die Verwendung der Maschine für den Benutzer oder Dritte, ein Verletzungsrisiko darstellen, zum Tode führen oder die Maschine oder anderes Material beschädigen.

1.2.2 Die Maschine darf nur in betriebsfähigem Zustand und für den beabsichtigten Zweck verwendet werden. Der Benutzer muss die Anweisungen in der Bedienungsanleitung befolgen und sich den Sicherheitsanforderungen und den durch die Maschine hervorgerufenen Gefahren bewusst sein! Insbesondere müssen alle Sicherheitsmängel an der Maschine sofort behoben werden.

1.2.3 Der Fugenschneider ist ausschliesslich zum Schneiden von Fugen in Beton oder Asphalt vorgesehen. Das Schneiden von Holz, Kunststoff oder Metall (ausser Armierung in Beton) ist untersagt!
Jegliche zusätzliche oder anderweitige Verwendung gilt als unsachgemäss. Der Hersteller/Lieferant ist nicht für Schäden durch die unsachgemässe Verwendung verantwortlich.

Die Befolgung der Bedienungsanleitung und das Einhalten von Prüf- und Instandhaltungsanforderungen sind für die sachgemässe Nutzung unabdingbar.

1.3 Organisatorische Massnahmen

1.3.1 Halten Sie die Bedienungsanleitung immer am Verwendungsort der Maschine bereit!

1.3.2 Beachten Sie zusätzlich zur Bedienungsanleitung alle allgemeingültigen gesetzlichen und andere Vorschriften zur Unfallverhütung und zum Umweltschutz und schulen Sie den Bediener entsprechend!

1.3.3 Personen, die mit der Maschine arbeiten, müssen die Bedienungsanleitung, insbesondere das Kapitel zur Arbeitssicherheit, gelesen haben bevor mit der Arbeit begonnen wird. Das erstmalige Lesen der Bedienungsanleitung beim Arbeiten mit der Maschine ist zu spät. Dies betrifft besonders Personen, die nur gelegentlich mit der Maschine arbeiten, sowie diejenigen, die sie einrichten oder warten.

1.3.4 Überprüfen Sie zumindest gelegentlich, ob Mitarbeiter Arbeiten gemäss der Bedienungsanleitung ausführen, wobei sie auf Risiko- und Sicherheitsfaktoren achten sollen!

1.3.5 Verwenden Sie persönliche Schutzausrüstung wo erforderlich oder vorgeschrieben!

1.3.6 Beachten Sie alle Sicherheits- und Gefahrenhinweise an der Maschine!

- 1.3.7 Stellen Sie sicher, dass alle Sicherheits- und Gefahrenhinweise an der Maschine deutlich sichtbar sind!
- 1.3.8 Im Falle von sicherheitsrelevanten Änderungen der Maschine oder ihrer Betriebsleistung, halten Sie die Maschine sofort an und melden Sie die Fehlfunktion der verantwortlichen Person!
- 1.3.9 Nehmen Sie ohne die Zustimmung des Herstellers keine Änderungen an der Maschine vor, fügen Sie nichts hinzu oder konfigurieren Sie die Maschine um!
- 1.3.10 Verwenden Sie nur Originalersatzteile des Herstellers!
- 1.3.11 Befolgen Sie die in der Bedienungsanleitung empfohlenen oder vorgeschriebenen Prüfzeiträume!
- 1.3.12 Der Arbeit angemessene Ausrüstung und Werkzeuge sind für die Ausführung von Instandhaltungsarbeiten unabdingbar.

1.4 Mitarbeiterauswahl und -qualifikation:

- 1.4.1 Nur verlässliche Mitarbeiter dürfen mit der Maschine arbeiten. Beachten Sie das gesetzliche Mindestalter.
- 1.4.2 Verwenden Sie nur geschultes oder unterwiesenes Personal. Legen Sie die Einzelverantwortlichkeit für den Betrieb, das Einrichten, die Wartung und die Reparatur eindeutig fest!
- 1.4.3 Stellen Sie sicher, dass nur zugewiesene Mitarbeiter mit der Maschine arbeiten!
- 1.4.4 Legen Sie die Verantwortlichkeit des Maschinenführers fest – einschliesslich Strassenverkehrsregeln – und bevollmächtigen Sie ihn, Anweisungen Dritter zu missachten, die die Sicherheit gefährden!
- 1.4.5 Personen, die an der Maschine geschult oder eingewiesen werden oder im Rahmen eines allgemeinen Schulungsprogramms geschult werden, dürfen die Maschine nur unter laufender Aufsicht einer erfahrenen Person bedienen!
- 1.4.6 Arbeiten an den Elektrobauteilen der Maschine dürfen nur von einem Elektriker oder einer fachkundigen Person unter Anleitung eines Elektrikers gemäss der Elektrovorschriften ausgeführt werden.

1.5 Sicherheitsanweisungen während bestimmter Betriebsphasen

1.5.1 Normalbetrieb

- 1.5.1.1 Vermeiden Sie alle Arbeitsmethoden, die die Sicherheit gefährden.
- 1.5.1.2 Ergreifen Sie Massnahmen zur Sicherstellung, dass die Maschine nur in sicherem und ordnungsgemäsem Zustand verwendet wird!
- 1.5.1.3 Prüfen Sie mindestens ein Mal pro Schicht die Maschine auf sichtbare externe Schäden oder Mängel! Melden Sie sofort alle Änderungen (einschliesslich der Betriebsleistung) an die verantwortliche Abteilung/Person! In derartigen Fällen ist der Fugenschneider erforderlichenfalls sofort stillzulegen und gegen Wiedereinschalten zu sichern.
- 1.5.1.4 Halten Sie die Maschine im Falle einer Fehlfunktion sofort an und sichern Sie die Maschine gegen Wiedereinschalten. Reparieren Sie sofort alle Fehlfunktionen!
- 1.5.1.5 Machen Sie sich vor dem Arbeitsbeginn mit der Arbeitsumgebung am Verwendungsort der Maschine vertraut. Dies beinhaltet Hindernisse im Arbeits- und Verkehrsbereich, die Traglast des Bodens, notwendige Absperrung des Arbeitsbereichs von öffentlichen Bereichen und mögliche Hilfe im Falle eines Unfalls.

1.5.2 Sonderarbeiten in Verbindung mit dem Betrieb der Maschine sowie Wartung und Reparaturen während des Betriebs; Beseitigung

- 1.5.2.1 Befolgen Sie alle Einstellungen, Wartungs- und Prüfkaktivitäten und Zeitpläne, einschliesslich Anweisungen zum Austausch von Teilen/Unterbaugruppen, wie in der Bedienungsanleitung beschrieben! Nur technisch qualifiziertes Personal sollte diese Aktivitäten ausführen.
- 1.5.2.2 Weisen Sie das Bedienpersonal vor Sonder- und Wartungsarbeiten ein! Benennen Sie Aufsichtspersonal.
- 1.5.2.3 Wenn die Maschine für Wartungs- und Reparaturarbeiten vollständig abgeschaltet ist, muss Sie vor ungewollter Inbetriebnahme mechanisch gesichert werden.
- 1.5.2.4 Vor dem Reinigen der Maschine mit Wasser, Dampfstrahler (Hochdruckreiniger) oder anderen Reinigungsmitteln, decken Sie alle Öffnungen ab, in die Wasser-/Dampf-/Reinigungsmittel aus Sicherheits- und/oder Funktionsgründen nicht eindringen dürfen. Besonders gefährdet sind Elektromotoren und -schalter.
- 1.5.2.5 Nach der Reinigung müssen Abdeckungen und Klebebänder vollständig entfernt werden!
- 1.5.2.6 Ziehen Sie lose Schraubverbindungen bei Wartungs- und Instandhaltungsarbeiten immer an!
- 1.5.2.7 Alle beim Einrichten, bei der Wartung und bei Reparaturen entfernte Sicherheitseinrichtungen müssen nach Beendigung der Wartungs- und Reparaturarbeiten wieder installiert und geprüft werden!
- 1.5.2.8 Beseitigen Sie Treibstoffe, Verbrauchsmaterial und Ersatzteile auf sichere und umweltfreundliche Art und Weise!

1.6 Hinweis für bestimmte Gefahrenarten

1.6.1 Elektrizität

- 1.6.1.1 Verwenden Sie nur Originalsicherungen mit der angegebenen Amperezahl! Schalten Sie die Maschine sofort ab, wenn die Stromzufuhr unterbrochen wurde!
- 1.6.1.2 Arbeiten an den Elektrobauteilen der Maschine dürfen nur von einem Elektriker oder einer fachkundigen Person unter Anleitung eines Elektrikers gemäss der Elektrovorschriften ausgeführt werden.
- 1.6.1.3 Die Elektrik der Maschine sollte regelmässig überprüft werden. Mängel, wie lose Anschlüsse oder verkohlte Kabel, müssen sofort beseitigt werden.

1.6.2 Staub

- 1.6.2.1 Befolgen Sie die entsprechenden nationalen Vorschriften bei Arbeiten in geschlossenen Räumen!

1.6.3 Lärm

- 1.6.3.1 Tragen Sie den erforderlichen persönlichen Gehörschutz!

1.7 Transport

- 1.7.1 Verwenden Sie beim Verladen nur Hebezüge und Hebevorrichtungen mit ausreichender Tragkraft!
- 1.7.2 Benennen Sie einen geschulten Verantwortlichen für den Hebevorgang!
- 1.7.3 Maschinen sollten gemäss den Festlegungen der Bedienungsanleitung mit den korrekten Hebemitteln angehoben werden (Hebepunkte für Hebegeräte usw.)!
- 1.7.4 Verwenden Sie nur Transportfahrzeuge mit ausreichender Hebekraft!
- 1.7.5 Stellen Sie die Hebesicherheit sicher. Verwenden Sie geeignete Hebepunkte!
- 1.7.6 Trennen Sie alle Stromversorgungsleiter vor dem Versetzen der Maschine, auch bei kurzen Entfernungen! Stellen Sie vor dem erneuten Arbeitsbeginn sicher, dass die Maschine ordnungsgemäss an die Stromzufuhr angeschlossen ist!
- 1.7.7 Befolgen Sie beim Neustart der Maschine genau die Bedienungsanleitung!

2. Maschinenbeschreibung

2.1 Komponentenübersicht

Punkt 1 - Sägeblattabdeckung

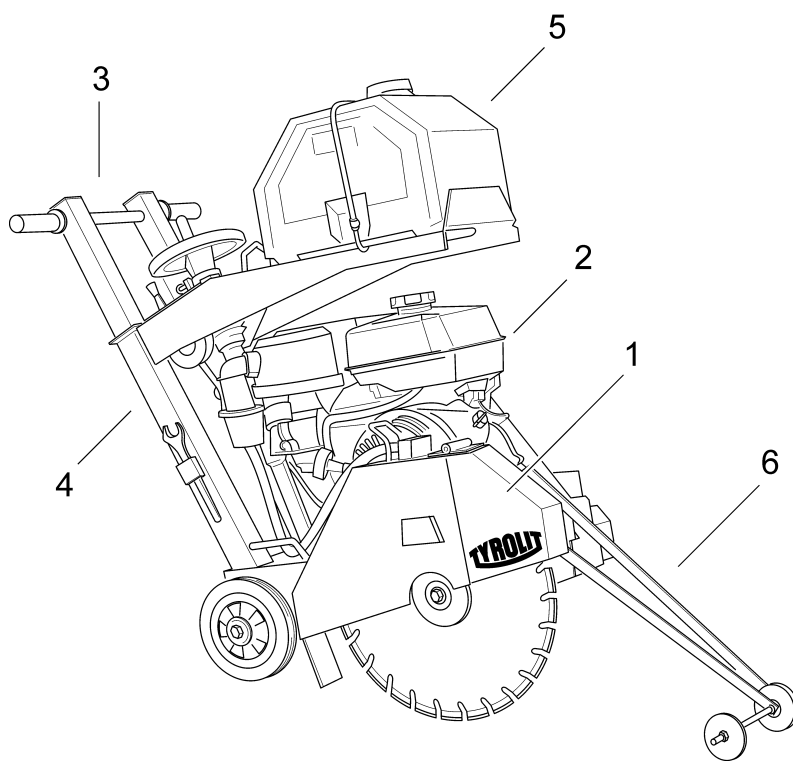
Punkt 2 - Benzinmotor

Punkt 3 - Lenkstange

Punkt 4 - Rahmen

Punkt 5 - Wassertank

Punkt 6 - Schnittzeiger



2.2 Schutzausrüstung

Punkt 1 - Sägeblattabdeckung

2.3 Technische Daten

	FSG513P
Max. Schnitttiefe	170 mm
Max. Sägeblattdurchmesser	450 mm
Sägeblattaufnahme	25,4 mm
Antriebsmotor	1-Zylinder Honda
Leistung (kW/PS)	8 kW (10.9 PS)
Kraftstoff	Benzin bleifrei
Tankinhalt	6,1 l
Abmessungen L/B/H	1136 x 578 x 1016 mm
Arbeitsgewicht	145 kg
Leergewicht	113 kg
Wassertankinhalt	25 l

2.4 Schallpegel und Vibrationen

Parameter	Wert
Schallpegel beim Ohr des Bedieners (L_{eq})	92,2 dB(A)*
Schallpegel am Arbeitsplatz (L_{PA})	85,8 dB(A)*
Schalleistung nach ISO 3744 (L_{WA})	106 dB(A)*
Vibrationen DIN EN ISO 5349-2	< 2.5 m/s ²

*Wert gilt bei folgender Bedingung: Fahrtrieb ist ausgeschaltet und das Sägeblatt ist nicht im Eingriff. Die Messung erfolgte im Stand, mit Motor unter Vollast mit Sägeblatt Ø 450 mm. Im Schneidbetrieb können höhere Lärmpegel auftreten.

ACHTUNG! Es muss ein Gehörschutz getragen werden, wenn 90 dB(A) überschritten werden!

3. Betriebsanordnung

3.1 Anschlüsse und Treibstoff

- Benützen sie Normalbenzin (unverbleit)
- Schliessen Sie den Schlauch für das Kühlwasser an, oder befüllen Sie den Wassertank

3.2 Wasserversorgung

- Externer Wasserschlauch an Fugenschneider anschliessen
- Verbindungsschlauch Wassertank zu Sägeblattkühlung anschliessen

3.3 Installation des Sägeblatts

- Nehmen Sie die Schutzabdeckung des Sägeblatts ab
- Entfernen Sie die Flanshmutter und die Sicherungsscheibe
- Installieren Sie das Sägeblatt

Wichtig!

- * Die Flanschoberflächen müssen sauber sein.
- * Gleichen Sie die Drehrichtung des Sägeblatts (Pfeil auf dem Blatt) an den Pfeil auf der Sägehaube an.

(synchronisiertes Sägen)

- Setzen Sie die Sicherungsscheibe und die Flanshmutter ein.
- Montieren Sie die Schutzabdeckung des Sägeblatts

3.4 Zum Start vorbereiten

- Bewegen Sie den Fugenschneider in Position.
 - * Der Schnittzeiger und das Sägeblatt befinden sich über der Schneidlinie
- Öffnen Sie den Wasserhahn
- Starten Sie den Benzinmotor (siehe Bedienungsanleitung für Motor)
- Stellen Sie den Motor auf Vollgas ein
- Leiten Sie mit Hilfe der Kurbel langsam die Abwärtsbewegung ein – bis das Sägeblatt mit dem Schneiden beginnt.
 - Achtung!** Wird das Sägeblatt mit ausreichend Kühlwasser versorgt?
- Setzen Sie die Schnitttiefenanzeige auf "Null"
- Senken Sie das Sägeblatt auf die gewünschte Schnitttiefe ab
- Beginnen Sie langsam mit dem Schneiden

4. Transport

4.1 Transportposition bedeutet:

Achtung! Kippen Sie den Fugenschneider nicht (das Motoröl läuft in die Verbrennungskammer)

- Der Motor ist ausgeschaltet.
- Der Schnittzeiger ist in vertikaler Stellung und gesichert

4.2 Mit Kran bewegen

- Wassertank entfernen
- Bringen Sie die Haltegurte (ausreichender Tragkraft) an der Transportvorrichtung an.
- Vorsichtig anheben.
- **Gefahr!** Es darf niemand unter den Lasten stehen.
- **Gefahr!** Behalten Sie den Fugenschneider immer im Auge.

4.3 Für Transport sichern

- Bremsvorrichtung einrasten
- Sichern Sie den Fugenschneider über die Transportvorrichtung

5. Betrieb

5.1 Normaler Schneidbetrieb

- Passen Sie der Schnittgeschwindigkeit den Gegebenheiten an.
- Wenn Die Kraft zu gross ist, überprüfen Sie folgende Punkte:
 - * Sägeblatt stumpf?
 - * Zu wenig Kühlwasser?
 - * Richtiges Sägeblatt?
 - * Bringt der Motor die volle Leistung oder Drehzahl?
- Versuchen Sie gerade zu schneiden, so dass das Sägeblatt nicht verkantet.

5.2 Kühlwasser

- Stellen Sie sicher, dass die Säge mit ausreichend Kühlwasser versorgt wird.
 - * Verwenden Sie nur sauberes Wasser.
 - * Knicken Sie den Wasserschlauch nicht ein.

5.3 Stillsetzen

- Schalten Sie den Benzinmotor aus (siehe Bedienungsanleitung für Honda-Motor).
- Sichern Sie den Fugenschneider, indem Sie die Bremsvorrichtung betätigen.

6. Instandhaltung

6.1 Wartung

- Vor dem Beginn der Instandhaltungsarbeiten – betätigen Sie die Bremse, schalten Sie den Motor ab.

Instandhaltungsarbeiten	täglich	wöchentlich	monatlich
Den Fugenschneider gründlich reinigen ACHTUNG: Die Reinigung mit einem Dampfstrahler ist nicht erlaubt!		X	
Überprüfen Sie den Ölstand des Motors.	X		
Wechseln Sie das Motoröl (siehe Bedienungsanleitung für Motor) ACHTUNG: Stellen Sie einen geeigneten Ölauffangbehälter (Trichter) unter die Ölablassschraube.			
Schmieren Sie Schmierstellen (Lager). (normales Fett)			X
Ziehen Sie alle Schrauben nach 20 Betriebsstunden nach.			
Spannen Sie die Keilriemen nach den ersten zwei Betriebsstunden nach.			

Bitte befolgen Sie die Bedienungsanleitung des Herstellers (die jeder neuen Maschine beigelegt ist). Achten Sie besonders auf die Sicherheits- und Wartungsanleitungen.

6.2 Treibstoff / Schmiermittel

- Benzinmotor – siehe Honda-Bedienungsanleitung
- Lager schmieren
 - * Energ grease LS2 BP

WICHTIG

Wir weisen darauf hin, dass Schäden während des Gewährleistungszeitraums nur durch einen autorisierten Servicepartner repariert werden dürfen (siehe Serviceverzeichnis des Motors)!

7. Reparatur von Fehlfunktionen

7.1 Standardwerkzeug

- Ring-Maulschlüssel SW 24

7.2

Fehler	Ursache	Behebung
Schlechte Schnittleistung	Das Sägeblatt ist stumpf	Das Sägeblatt austauschen
	Zu wenig Kühlwasser	Das Kühlwassersystem reinigen
	Keilriemen rutscht	Siehe Punkt 7.3 und 7.4!
	Motor arbeitet nicht mit voller Kraft	Siehe Bedienungsanleitung für Motor!
Fugenschneider startet nicht	Motor beschädigt oder inkorrekte Funktionsweise	Siehe Bedienungsanleitung für Motor!

Bitte befolgen Sie die Bedienungsanleitung des Herstellers!

7.3 Die Spannung des Keilriemens überprüfen

- Riemenabdeckung entfernen
- Mit durchschnittlichem Kraftaufwand sollte es möglich sein, den Keilriemen um einen Riemendicke einzudrücken

7.4 Die Spannung des Keilriemens einstellen

- Lösen Sie die vier Schrauben (Motor / Chassis)
- Lösen Sie die Kontermutter und drehen Sie die Schraube, bis die richtige Riemenspannung erreicht ist, ziehen Sie dann die Kontermutter wieder fest
- Ziehen Sie die vier Motorschrauben fest an

8. Gewährleistung

TYROLIT Hydrostress AG Gewährleistungsbestimmungen

Bestimmungen für den Endkunden

TYROLIT Hydrostress AG garantiert, dass die gelieferte Maschine keine Material- oder Herstellungsfehler aufweist. Für die Ausführung von Gewährleistungsdiensten der TYROLIT Hydrostress AG - bei internationalen Verkäufen unter ausdrücklichem Ausschluss der Gewährleistungsbestimmungen der UNO für Verkäufe vom 11. April 1980 - gelten die folgenden Bedingungen:

1. Jeder Gewährleistungsanspruch muss innerhalb von 12 Monaten nach der Übergabe eingereicht werden. Eine Ausführung des Gewährleistungsdienstes verlängert diese Frist nicht.
2. Die Maschine und/oder die betreffenden Teile müssen sofort beim Feststellen des Defekts zur Reparatur oder zum Austausch durch TYROLIT Hydrostress AG oder einer lokalen autorisierten TYROLIT Hydrostress AG Niederlassung gebracht werden.
3. Diese Gewährleistung deckt die kostenfreie Reparatur oder den kostenfreien Austausch von defekten Teilen ab. Darüber hinaus bestehen keine weiteren Gewährleistungsansprüche.
4. Teile, die der normalen Abnutzung unterliegen, werden nicht von dieser Gewährleistung gedeckt.
Siehe "**Bedingungen für Verschleissteile**" im Anhang
5. Die Gewährleistungsdienstleistungen erfolgen nur, wenn die Maschine sachgemäss entsprechend der Betriebsanleitung verwendet, gehandhabt, gewartet und gereinigt und die technische Integrität aufrechterhalten wurde, d.h. es wurden das Originalverbrauchsmaterial, das Originalzubehör und die Originalersatzteile der TYROLIT Hydrostress AG für die Maschine verwendet.
6. Alle weiteren Ansprüche sind ausgeschlossen. Insbesondere ist die TYROLIT Hydrostress AG nicht für direkte oder indirekte Schäden, Verluste oder Kosten in Verbindung mit dem Gebrauch der Maschine haftbar.
7. Die Gewährleistung erlischt umgehend, wenn die Maschine oder eine ihrer Teilkomponenten umgebaut, verändert oder modifiziert wurden.
8. Alle mündlichen oder stillschweigenden Gewährleistungsvereinbarungen sind ungültig. Stillschweigende Zusicherungen bezüglich der Eignung für einen bestimmten Zweck sind ausdrücklich ausgeschlossen.
9. Für gebrauchte Maschinen gewährt TYROLIT Hydrostress AG eine Gewährleistung von 6 Monaten ab Werk Pfäffikon ZH.

TYROLIT Hydrostress AG Bedingungen für Verschleissteile

Verschleissteile sind die Teile, die betrieblich bedingten Verschleiss bei der korrekten Nutzung der Maschine unterliegen. Der Verschleisszeitraum hängt von der individuellen Nutzungsdauer und der Nutzungsintensität ab. Die Verschleissteile müssen gewartet, eingestellt und, falls erforderlich, gemäss den Anweisungen des Herstellers ausgetauscht oder dem Kundendienstzentrum der TYROLIT Hydrostress AG zur Wartung gemäss der Bedienungsanleitung übergeben werden.

Betrieblicher Verschleiss berechtigt nicht zu Gewährleistungsleistungen.

Verschleissteile sind z.B.:

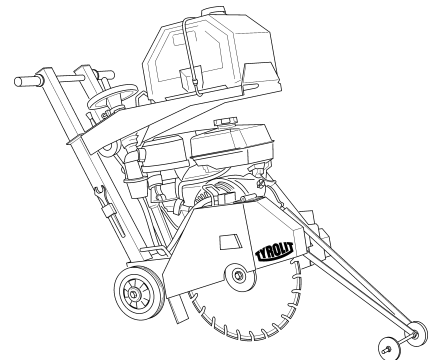
- Beschickungs- und Antriebselemente, wie Zahnstangen, Zahnräder, Ritzel, Spindeln, Spindelmutter, Spindellager, Drähte, Ketten, Kettenräder, Treibriemen, Zahnriemen, Hohlhaken
- Dichtungen, Kabel, Schläuche, Manschetten, Stecker, Kupplungen
- Schalter für Pneumatik, Hydraulik, Wasser, Elektrizität und Treibstoff
- Führungselemente, wie Führungsleisten, Führungsbuchsen, Führungsschienen, Rollen, Lager und Gleitschutzaufgaben
- Elektromotor
- Spannelemente von Schnelltrennsystemen
- Spülkopfdichtungen
- Gleit- und Wälzlager
- Wellendichtringe und Dichtungen
- Reib- und Überlastkupplungen, Bremsvorrichtungen
- Kohlebürsten, Kollektoren
- Leichtlöseringe
- Regelpotentiometer und manuelle Steuerelemente
- Sicherungen und Leuchten
- Hilfs- und Betriebsmittel
- Ankerselemente, wie Dübel, Anker und Schrauben
- Bodenabdeckungen
- Lamellen
- Membrane
- Zündkerzen, Glühkerzen
- Teile des Reversierstarters, wie Startseil, Starthebel, Startrolle, Startfeder
- Dichtungsbürsten, Gummidichtungen, Spritzschutz
- Filter aller Art
- Antriebs- und Umlenkrollen
- Seilschlagschutzelemente
- Blattschutzelemente
- Lauf- und Antriebsräder
- Wasserpumpen, Hydraulikpumpen, Hydraulikmotoren
- Schnittgurtransportrollen
- Bohr-, Trenn- und Schneidwerkzeuge
- Messgeräte im Kühlwasserkreislauf
- Speicherbatterien

Die Liste der Verschleissteile erhebt keinen Anspruch auf Vollständigkeit.

CE Konformitätserklärung

Bezeichnung: **Fugenschneider FSG513P**
mit 8.0 kW Benzinmotor

Typ: FSG513P
 Artikelnummer: 10988500
 10988800
 Index: 003
 Baujahr: 2010



TYROLIT Hydrostress AG bestätigt, dass diese Maschine in Übereinstimmung der folgenden Richtlinien und Standards bewertet und hergestellt worden ist:

Richtlinien:

Maschinenrichtlinie	2006/42/CE
Lärmschutzverordnung	2000/14/CE

Standards:

EN 12100	Sicherheit von Maschinen-Grundbegriffen, Allgemeine Gestaltungsgrundsätze- Risikobewertung und Risikominderung
EN 13862	Bodentrennschleifmaschinen - Sicherheit
EN 294	Sicherheit von Maschinen: Sicherheitsabstände gegen das Erreichen von Gefahrstellen mit den oberen Gliedmassen
EN 349	Sicherheit von Maschinen: Mindestabstände zur Vermeidung des Quetschens von Körperteilen
EN ISO 3744	Akustik - Bestimmung der Schalleistungspegel von Geräuschquellen aus Schalldruckmessungen

Tyrolit Hydrostress AG
 Witzbergstrasse 18
 CH-8330 Pfäffikon ZH

Pfäffikon, 25.05.2013



P.Schmid
 Head of Research and Development



EN ISO 9001 u. EN ISO 14001
 Zertifikate Nr. 20 100 72002004 u. 20 104 7177
 www.tuv.at