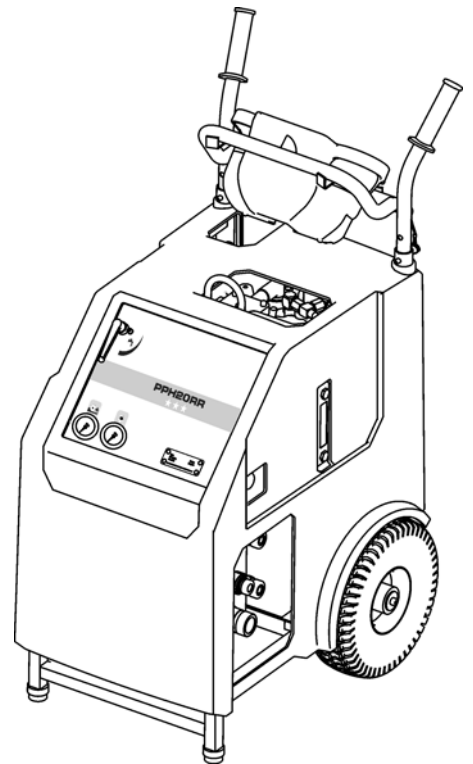


Manuale d'istruzioni

Lista dei pezzi di ricambio

Gruppo di comando PPH20RR***

Indice 000



Indirizzo del produttore

**TYROLIT Hydrostress AG
Witzbergstrasse 18
CH-8330 Pfäffikon
Svizzera
Telefono +41 (0) 44 / 952 18 18
Telefax +41 (0) 44 / 952 18 00**

La TYROLIT Hydrostress AG si riserva il diritto di apportare modifiche tecniche in qualsiasi momento, senza preavviso.

Copyright © 2007 TYROLIT Hydrostress AG, CH-8330 Pfäffikon ZH

Tutti i diritti, in particolare il diritto di riproduzione e traduzione, sono riservati.

È vietata la ristampa, anche parziale, di questo manuale d'istruzioni. Senza autorizzazione scritta da parte della TYROLIT Hydrostress AG, non è consentita la stampa in qualsiasi forma, né l'elaborazione, la riproduzione o la diffusione con l'impiego di sistemi elettronici, della presente documentazione o di parti di essa.

Indice

	Pagina
0	Introduzione 1
0.1	Congratulazioni! - - - - - 1
0.2	Validità del presente manuale d'istruzioni - - - - - 2
0.3	Norme applicate- - - - - 2
0.4	Definizione del sistema- - - - - 2
1	Descrizione del prodotto 1
1.1	Impiego previsto - - - - - 1
1.2	Misure precauzionali - - - - - 1
1.3	Manuale d'istruzioni degli apparecchi collegabili - - - - - 1
1.4	Targhetta del tipo- - - - - 1
1.5	Cartello informativo - - - - - 2
1.6	Dichiarazione di conformità CE - - - - - 3
1.7	Caratteristiche tecniche - - - - - 4
1.8	Idraulica - - - - - 5
1.9	Impianto elettrico - - - - - 6
1.10	Acqua - - - - - 7
1.11	Esposizione al rumore (livello di pressione sonora) - - - - - 7
1.12	Dotazione - - - - - 7
1.13	Elenco dei Paesi - frequenze di radiotrasmissione- - - - - 8
2	Prescrizioni per la sicurezza 1
2.1	Aspetti generali - - - - - 1
2.2	Norme di sicurezza generali - - - - - 1
2.3	Aspetti fondamentali per la sicurezza- - - - - 2
2.4	Responsabilità - - - - - 3
2.5	Avvisi di validità generale relativi ai rischi residui- - - - - 5
3	Struttura e funzione 1
3.1	Struttura - - - - - 1
3.2	Funzione- - - - - 2
3.3	Radiocomando - - - - - 4
4	Elementi di comando e visualizzazione 1
4.1	Elementi di comando - - - - - 1
4.2	Elementi di comando elettrici- - - - - 3
4.3	Elementi di visualizzazione - - - - - 5
5	Uso 1
5.1	Qualifica del personale - - - - - 1
5.2	Requisiti del sistema - - - - - 1
5.3	Preparativi per il lavoro - - - - - 2
5.4	Lavorazione- - - - - 9
5.5	Al termine del lavoro- - - - - 13
6	Manutenzione 1
6.1	Tabella di manutenzione regolare e periodica- - - - - 1

7	Interventi di riparazione	1
7.1	Eliminazione dei guasti - - - - -	1
7.2	Immagazzinamento- - - - -	5
8	Trasporto	1
8.1	Trasporto - - - - -	1
8.2	Prescrizioni per la sicurezza - - - - -	1
8.3	Occhiello per la gru e impugnatura per il trasporto - - - - -	2
9	Smaltimento	1
9.1	Aspetti generali- - - - -	1
9.2	Norme per lo smaltimento - - - - -	2
9.3	Smaltimento del Gruppo di comando PPH20RR*** - - - - -	2

0 Introduzione

0.1 Congratulazioni!

Lei ha scelto un apparecchio TYROLIT Hydrostress AG di sperimentata efficacia, costruito secondo standard tecnologici d'avanguardia.

L'apparecchiatura TYROLIT Hydrostress AG, frutto del nostro impegno nell'ambito della garanzia della qualità, è un prodotto svizzero di primissima qualità, caratterizzato da:

- elevata potenza
- affidabilità di funzionamento
- elevata mobilità
- buona maneggevolezza
- costi di manutenzione ridotti.

Solo i ricambi originali TYROLIT Hydrostress AG garantiscono qualità e intercambiabilità.

Qualora gli interventi di manutenzione siano trascurati o non correttamente eseguiti, non potremo adempiere ai nostri obblighi di garanzia in conformità con le nostre condizioni di fornitura.

Qualsiasi riparazione deve essere eseguita esclusivamente da personale specializzato adeguatamente istruito.

Il nostro servizio di assistenza clienti è a Sua disposizione per consentirLe di mantenere l'apparecchiatura TYROLIT Hydrostress AG in uno stato di funzionamento perfetto.

Le auguriamo di poter utilizzare sempre la Sua apparecchiatura TYROLIT Hydrostress AG senza problemi o inconvenienti.

TYROLIT Hydrostress AG

La direzione

Copyright © TYROLIT Hydrostress AG, maggio 2007

TYROLIT Hydrostress AG
Witzbergstrasse 18
CH-8330 Pfäffikon
Svizzera
Telefono +41 (0) 44 / 952 18 18
Telefax +41 (0) 44 / 952 18 00

0.2 Validità del presente manuale d'istruzioni

Il presente manuale d'istruzioni è valido esclusivamente per il seguente apparecchio:

Gruppo di comando PPH20RR***

0.3 Norme applicate

Il presente manuale d'istruzioni è stato compilato in conformità alla Direttiva Macchine CE, Allegato I, nonché alle norme vigenti in materia al momento della stampa.

0.4 Definizione del sistema

Nel presente manuale d'istruzioni viene descritto l'utilizzo del **Gruppo di comando PPH20RR*****.

1 Descrizione del prodotto

1.1 Impiego previsto

Il Gruppo di comando PPH20RR*** è stato realizzato come componente dei seguenti sistemi di lavorazione del calcestruzzo:

- seghe a muro idrauliche
- seghe a filo diamantato idrauliche
- carotatrici idrauliche
- seghe idrauliche a catena.

I limiti d'impiego e i dati caratteristici vincolanti corrispondono ai dati specificati nel capitolo 1 «Caratteristiche tecniche» 1.7, 1-4

1.2 Misure precauzionali

Ogni utilizzo diverso dall'impiego conforme alla destinazione (vedi capitolo 1.1, 1-1) è da considerarsi non conforme o illecito.

1.3 Manuale d'istruzioni degli apparecchi collegabili

Per la sicurezza del luogo di lavoro e delle zone pericolose e per garantire l'uso sicuro degli apparecchi collegabili, è assolutamente necessario attenersi ai manuali d'istruzioni dei rispettivi apparecchi.

1.4 Targhetta del tipo

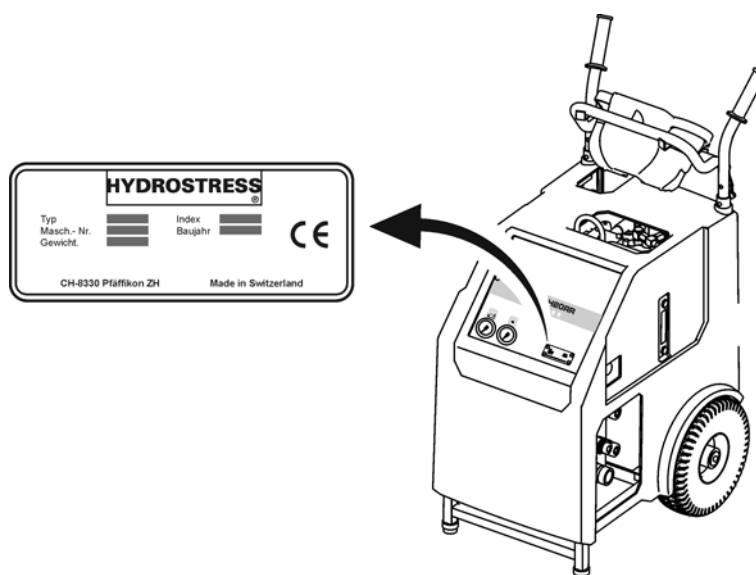


Fig. 1-1 Targhetta del tipo

1.5 Cartello informativo

Sulla cappa in plastica è applicato un cartello informativo con le seguenti informazioni:

- collegamenti dei tubi flessibili (descrizione contenuta nel «Capitolo 5» 5.3.2.1, 5-2)
- livelli di pressione (descrizione contenuta nel «Capitolo 5» 5.4.3, 5-8).
- pericolo di gelate (descrizione contenuta nel «Capitolo 6» 6.1.1, 6-2)
- olio idraulico (descrizione contenuta nel «Capitolo 6» 6.1.2.1, 6-2).

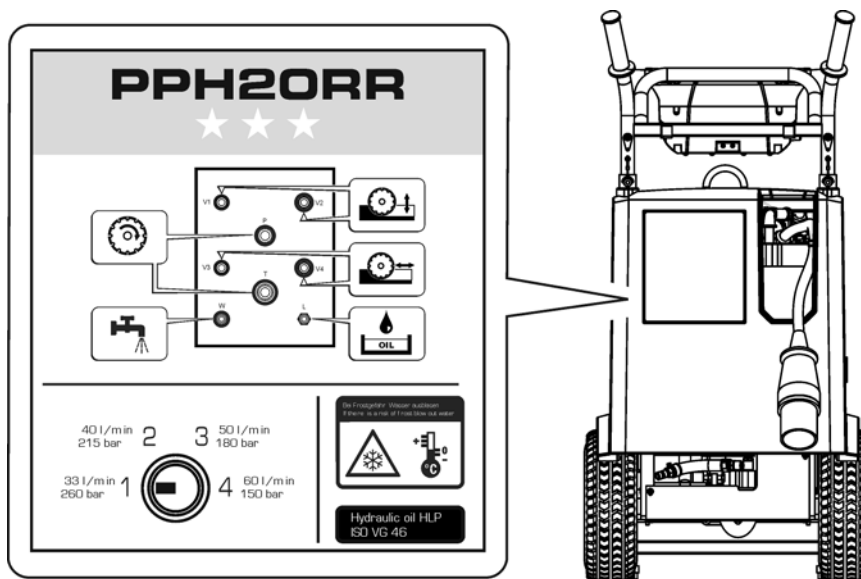


Fig. 1-2 Cartello informativo

1.6 Dichiarazione di conformità CE

Denominazione	Gruppo di comando idraulico
Denominazione del tipo	Gruppo di comando PPH20RR***
Anno di costruzione	2007

Dichiariamo sotto la nostra completa responsabilità che il presente prodotto è conforme alle seguenti direttive e norme:

1.6.0.1 Direttive di riferimento:

Direttiva Macchine 2006/42/CE
Direttiva Compatibilità Elettromagnetica 89/336/CEE
Direttiva Bassa Tensione 73/23/CEE

1.6.0.2 Norme applicate:

EN 12100-1 Sicurezza del macchinario – Concetti fondamentali, principi
EN 12100-2 generali di progettazione
EN 294 Sicurezza del macchinario – Distanze di sicurezza per impedire il raggiungimento di zone pericolose con gli arti superiori.
EN 349 Sicurezza del macchinario – Spazi minimi per evitare lo schiacciamento di parti del corpo.
EN 982 Sicurezza del macchinario
Requisiti di sicurezza relativi a sistemi e loro componenti per trasmissioni oleoidrauliche e pneumatiche.
EN 60204-1 Sicurezza del macchinario - Equipaggiamento elettrico delle macchine

1.7 Caratteristiche tecniche

1.7.1 Dimensioni

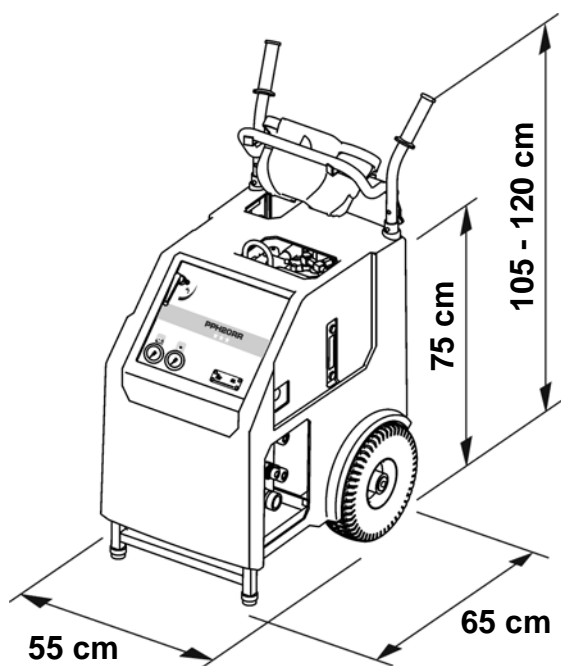


Fig. 1-3 Dimensioni

1.7.2 Peso

Peso in esercizio 155 kg

1.7.3 Pneumatici

Ø ruota 30 cm

Pressione d'esercizio 3 bar

1.8 Idraulica

1.8.1 Circuito principale

Circuito principale 3 pompe

Portata regolabile su 33 / 40 / 50 / 60 l/min, secondo il numero di giri richiesto dell'utensile di taglio.

Portate e pressioni di alimentazione

Livello I	33 l/min	260 bar
Livello II	40 l/min	215 bar
Livello III	50 l/min	180 bar
Livello IV	60 l/min	150 bar

Stessa potenza a tutti i livelli

1.8.2 Circuiti di avanzamento

Circuiti di avanzamento: 1 pompa

Due uscite idrauliche di avanzamento, regolabili indipendentemente, controllabili tramite radiocomando.

1.8.3 Serbatoio dell'olio

Volume del serbatoio: 10 litri

Grado di filtrazione: 20 µm

1.8.4 Filtro di ritorno dell'olio

Tipo: filtro per montaggio a serbatoio

1.8.5 Raffreddamento dell'olio

Raffreddatore dell'olio: scambiatore di calore acqua-olio

1.8.6 Raccordi / tubi flessibili

Raccordi a innesto tipo FD ed FF, antigocciolamento
Tubi flessibili lunghezza 8m (riempiti con olio idraulico)

1.8.7 Qualità dell'olio

TYROLIT Hydrostress AG raccomanda:

olio idraulico: HLP / ISO VG 46

1.9 Impianto elettrico



Informazioni

**I dati elettrici valgono solo per i valori di allacciamento
3 P / INPE 400 VAC / 50 Hz**

1.9.1 Varianti di tensione

Per Paesi con altri valori di rete sono disponibili i seguenti modelli.

Gruppo di comando PPH20RR*** 200-220 V 50 Hz
 Gruppo di comando PPH20RR*** 380-420 V 50 Hz
 Gruppo di comando PPH20RR*** 200-240 V 60 Hz
 Gruppo di comando PPH20RR*** 420-480 V 60 Hz
 Gruppo di comando PPH20RR*** 380 V 60 Hz

Avviso



**Pericolo in caso di messa in funzione del Gruppo di comando
PPH20RR*** con tensioni di rete differenti da quelle previste!**

**I dati della targhetta devono coincidere con i valori di rete (tensione
e frequenza).**

**L'allacciamento a una rete con tensioni differenti può provocare
danni all'apparecchio e pericolo d'incendio e di lesioni.**

1.9.2 Motore

Motore elettrico	raffreddato ad acqua	
Allacciamento a rete	3 P / INPE 380 - 420 V / 50 Hz 420 - 480 V / 60 Hz	
Assorbimento di corrente	200 - 220 V / 50 Hz	64 A
	380 - 420 V / 50 Hz	32 A
	200 - 240 V / 60 Hz	60 A
	420 - 480 V / 60 Hz	28 A
	380V 60 Hz	35 A
Potenza	P1 20 kW / P2 17 kW	
Numero di giri	a 50 Hz 2880 giri/min	
	a 60 Hz 3480 giri/min	

1.9.2.1 Salvamotore

Salvamotore termico	termostato dell'avvolgimento
Protezione elettrica	relé termico

1.9.2.2 Raffreddamento

Raffreddamento ad acqua	canali di raffreddamento in alluminio
Portata di acqua di raffreddamento	min. 6 l/min con temp. max. 25° C
Allacciamento dell'acqua	min. 2 bar, max. 6 bar

1.9.2.3 Grado di protezione

IP 65

1.9.2.4 Tensione di comando interna (comando valvole)

24V / DC

1.9.2.5 Presa di corrente di sicurezza

Connettori 2 prese di corrente 230V / 10A
con disattivazione per corrente di guasto di 10 mA

1.10 Acqua

Pressione min. 2 bar fino a max. 6 bar

Quantità min. 6 l/min ad una temperatura max di 25° C

1.11 Esposizione al rumore (livello di pressione sonora)

Durante il lavoro con il Gruppo di comando PPH20RR*** è possibile, a seconda del luogo d'impiego e dell'apparecchio collegato, che venga generata un'elevata rumorosità.

**Pericolo****Pericolo legato alla rumorosità.**

Durante il funzionamento del PPH20RR* è assolutamente obbligatorio indossare dispositivi di protezione auricolare.**

La mancata osservanza di questa prescrizione può causare danni irreparabili all'udito.

1.11.0.1 Misurazione del livello di pressione sonora

Livello di pressione sonora sull'orecchio dell'operatore a 0,5 m dal Gruppo di comando PPH20RR***; livello di potenza sonora misurato conformemente a ISO 3744, solo gruppo di comando, valore massimo relativo a tutti gli stati di esercizio in condizioni di carico massimo, valori medi risultanti da tre serie di misurazioni.

Livello di pressione sonora 83 dB (A)**Livello di potenza sonora 92 dB (A)****1.12 Dotazione**

- Gruppo di comando PPH20RR***
- radiocomando
- pompa di scarico dell'acqua
- manuale d'istruzioni/lista dei pezzi di ricambio

1.13 Elenco dei Paesi - frequenze di radiotrasmissione

Paese	Frequenza MHz	Paese	Frequenza MHz
Australia	434	Messico	458
Belgio	434	Nuova Zelanda	434
Bolivia	434	Paesi Bassi	434
Brasile	434	Norvegia	434
Brunei	434	Austria	434
Bulgaria	434	Polonia	434
Cina	419	Portogallo	434
Danimarca	434	Porto Rico	458
Germania	434	Romania	434
Finlandia	434	Russia	434
Francia	434	Svezia	434
Grecia	434	Svizzera	434
Gran Bretagna	434	Singapore	434
Hong Kong	458	Slovenia	434
India - Bombay	434	Spagna	434
India - Nuova Delhi	434	Corea del Sud	447
Indonesia	434	Sudafrica	434
Irlanda	434	Taiwan	480
Islanda	434	Tailandia	434
Italia	434	Turchia	434
Giappone	429	Ucraina	434
Canada	458	USA	458
Croazia	434	USA (Sudamerica)	434
Lichtenstein	434	Venezuela	434
Lituania	434	Emirati Arabi Uniti	434
Lussemburgo	434		
Malesia	434		

Fig. 1-4 Elenco dei Paesi - frequenze di radiotrasmissione

2 Prescrizioni per la sicurezza

2.1 Aspetti generali

Tutto il personale chiamato a compiere interventi su o con il Gruppo di comando PPH20RR***, ha l'obbligo di leggere e comprendere il Manuale d'istruzioni.

2.1.1 Osservanza delle prescrizioni per la sicurezza

Il Gruppo di comando PPH20RR*** è stato collaudato prima della consegna e viene fornito in condizioni di perfetto funzionamento. La TYROLIT Hydrostress AG declina ogni responsabilità per danni dovuti all'inosservanza delle istruzioni e delle avvertenze riportate nel Manuale d'istruzioni. Ciò vale in particolare per:

- danni dovuti a un impiego non conforme alla destinazione e a un uso non corretto;
- danni dovuti alla mancata osservanza delle informazioni tecniche di sicurezza contenute nel Manuale d'istruzioni o dei cartelli di avviso applicati sulla macchina;
- danni dovuti a interventi di manutenzione inadeguati o insufficienti.

Le conversioni e modifiche apportate arbitrariamente dall'utente possono compromettere la sicurezza e non sono pertanto autorizzate.

2.2 Norme di sicurezza generali

2.2.1 Norme legali

Attenersi e rispettare le norme sulla sicurezza e antinfortunistiche generali vigenti a livello nazionale e locale, nonché i regolamenti aziendali in vigore.

2.2.2 Obbligo di ispezione e manutenzione

Prima di mettere in funzione il Gruppo di comando PPH20RR*** l'operatore ha l'obbligo di assicurarsi che il gruppo sia in condizioni perfette e non presenti danni. Rispettare scrupolosamente gli intervalli di manutenzione specificati nel Manuale d'istruzioni. Rimuovere immediatamente eventuali guasti e danneggiamenti meccanici.

2.2.3 Pezzi di ricambio

Utilizzare esclusivamente pezzi di ricambio originali TYROLIT Hydrostress AG. In caso contrario, potrebbero verificarsi guasti al Gruppo di comando PPH20RR*** o danni a persone e cose.

2.2.4 Collegamenti energetici

Il Gruppo di comando PPH20RR*** deve essere collegato e accoppiato conformemente ai dati del manuale d'istruzioni.

2.3 Aspetti fondamentali per la sicurezza

2.3.1 Limite del concetto di sicurezza

Il Gruppo di comando PPH20RR*** non influenza la sicurezza complessiva di sistemi, apparecchi e impianti collegati.

2.3.2 Elementi di sicurezza

Protezione da componenti sotto tensione

Tutte le unità funzionali che contengono componenti sottoposti a tensioni pericolose sono protette da un possibile contatto mediante apposite coperture.

2.3.3 Rimozione dei dispositivi di protezione

I dispositivi di protezione possono essere rimossi solo quando l'apparecchio è spento, staccato dall'alimentazione di rete e fermo. Soprattutto i componenti di sicurezza devono essere rimossi e riapplicati soltanto da personale autorizzato; cfr. il «Capitolo 2», 2.4.1, ¶ 2-3.

Prima del riavvio del Gruppo di comando PPH20RR***, occorre verificare il corretto funzionamento degli elementi di sicurezza.

2.3.4 Misure di sicurezza (di tipo organizzativo)

2.3.4.1 Obbligo di controllo visivo del prodotto

Gli operatori sono tenuti a comunicare immediatamente al responsabile o al produttore ogni eventuale cambiamento relativo al funzionamento o ai componenti di sicurezza dell'apparecchio.

2.3.4.2 Luogo di conservazione del Manuale d'istruzioni

Una copia del Manuale d'istruzioni deve rimanere costantemente a disposizione del personale sul luogo d'impiego dell'apparecchio.

2.4 Responsabilità

2.4.1 Personale autorizzato

I lavori sulle/con le macchine o i sistemi TYROLIT Hydrostress AG devono essere eseguiti esclusivamente da personale autorizzato. TYROLIT Hydrostress AG intende per personale autorizzato quelle persone che soddisfano i necessari requisiti di formazione e conoscenze, e cui sono assegnati ruoli precisi.

Le qualifiche del personale per i rispettivi interventi sono specificate nell'introduzione, alla voce «Aspetti generali» del relativo capitolo.

2.4.2 Produttore

Come produttore dei prodotti forniti dalla TYROLIT Hydrostress AG si intende la TYROLIT Hydrostress AG o un'azienda espressamente nominata dalla TYROLIT Hydrostress AG. Nell'ambito di un controllo integrale della sicurezza e della qualità, il gestore è tenuto a fornire al produttore le informazioni sui prodotti richieste.

2.4.3 Gestore

TYROLIT Hydrostress AG intende per gestore la persona giuridica cui è demandato il compito di utilizzare il prodotto in modo conforme alla destinazione, di formare e impiegare personale autorizzato. Il gestore fissa le competenze e i poteri assegnati al personale autorizzato per l'espletamento delle attività di cui è incaricato.

2.4.4 Operatore (utilizzatore)

TYROLIT Hydrostress AG intende per operatore la persona in grado di eseguire in piena autonomia i seguenti lavori:

- predisporre le macchine e i sistemi della TYROLIT Hydrostress AG per attività conformi alla destinazione d'uso
- eseguire attività indipendenti e supervisionarle
- localizzare i guasti e predisporre e/o attuarne l'eliminazione
- provvedere alla manutenzione di base
- osservare il corretto funzionamento dei dispositivi di protezione.

2.4.5 Tecnico dell'assistenza

TYROLIT Hydrostress AG intende per tecnico addetto all'assistenza una persona che sia in grado di eseguire in piena autonomia i seguenti lavori:

- installare macchine e sistemi TYROLIT Hydrostress AG ed avere familiarità con il loro uso conforme alla destinazione.
- eseguire regolazioni sulle macchine e sui sistemi per i quali si rendano necessarie speciali autorizzazioni di accesso.
- eseguire riparazioni, interventi di assistenza complessi e operazioni di manutenzione.

2.4.6 Qualifica e formazione

2.4.6.1 Gestore

- Tecnico specializzato con funzioni dirigenziali.
- Ha maturato esperienze significative nella gestione del personale e nella valutazione dei rischi.
- Ha letto e compreso il capitolo «Prescrizioni per la sicurezza».

2.4.6.2 Operatore

- Ha conseguito una formazione tecnica relativa al taglio del calcestruzzo, o maturato un'esperienza lavorativa.
- Ha frequentato un corso introduttivo (formazione di base) all'uso di macchine e sistemi TYROLIT Hydrostress AG tenuto da un tecnico dell'assistenza.
- Ha letto e compreso il Capitolo 2 «Norme di sicurezza».

2.4.6.3 Tecnico dell'assistenza

- Formazione professionale settoriale (meccanica/elettrotecnica).
- Ha frequentato corsi specifici sui prodotti presso la TYROLIT Hydrostress AG.
- Ha letto e compreso il capitolo «Prescrizioni per la sicurezza».

2.5 Avvisi di validità generale relativi ai rischi residui



Pericolo

Scarica elettrica a causa di impianti elettrici difettosi.

Controllare sempre l'equipaggiamento elettrico prima dell'uso e periodicamente in caso d'impiego prolungato. Eventuali componenti guasti, quali ad esempio cavi e spine, devono essere sostituiti immediatamente da parte di elettricisti specializzati, e in assenza di corrente.

La mancata osservanza di questa prescrizione può comportare il rischio di lesioni gravi, anche mortali. Potrebbero inoltre insorgere danni indiretti, quali ad esempio incendi.



Avviso

Pericolo di reazioni allergiche in caso di contatto cutaneo con l'olio idraulico.

Per le persone che soffrono di reazioni allergiche nei confronti dell'olio idraulico è obbligatorio indossare guanti e occhiali protettivi durante i lavori che comportano un rischio di contatto con l'olio idraulico. Lavare immediatamente con abbondante acqua pulita le parti cutanee entrate eventualmente in contatto con l'olio.

La mancata osservanza di questa prescrizione potrebbe avere per conseguenza reazioni allergiche o lesioni agli occhi.

3 Struttura e funzione

3.1 Struttura

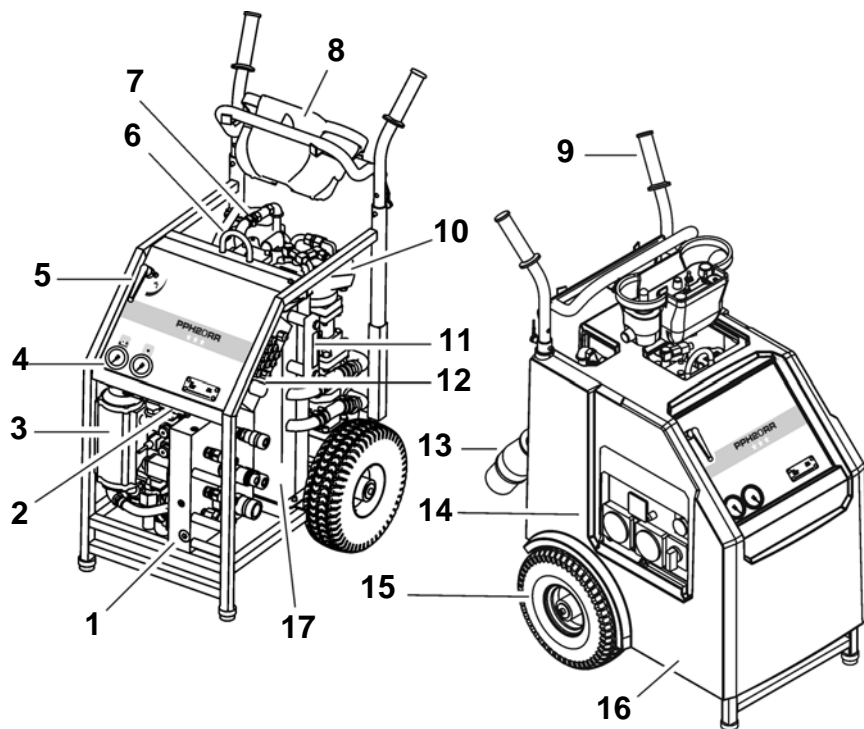


Fig. 3-1 Componenti principali

- | | | | |
|---|--|----|-------------------------|
| 1 | Blocco idraulico | 10 | Torretta pompe |
| 2 | Antenna | 11 | Indicatore livello olio |
| 3 | Raffreddatore dell'olio | 12 | Radiorecettore |
| 4 | Manometro | 13 | Presa elettrica |
| 5 | Rubinetto dell'acqua | 14 | Scatola elettrica |
| 6 | Occhiello di sospensione | 15 | Ruota |
| 7 | Motore elettrico | 16 | Cappa |
| 8 | Radiocomando | 17 | Serbatoio dell'olio |
| 9 | Impugnatura di trasporto con avvolgitubo | | |

3.2 Funzione

3.2.1 Schema idraulico

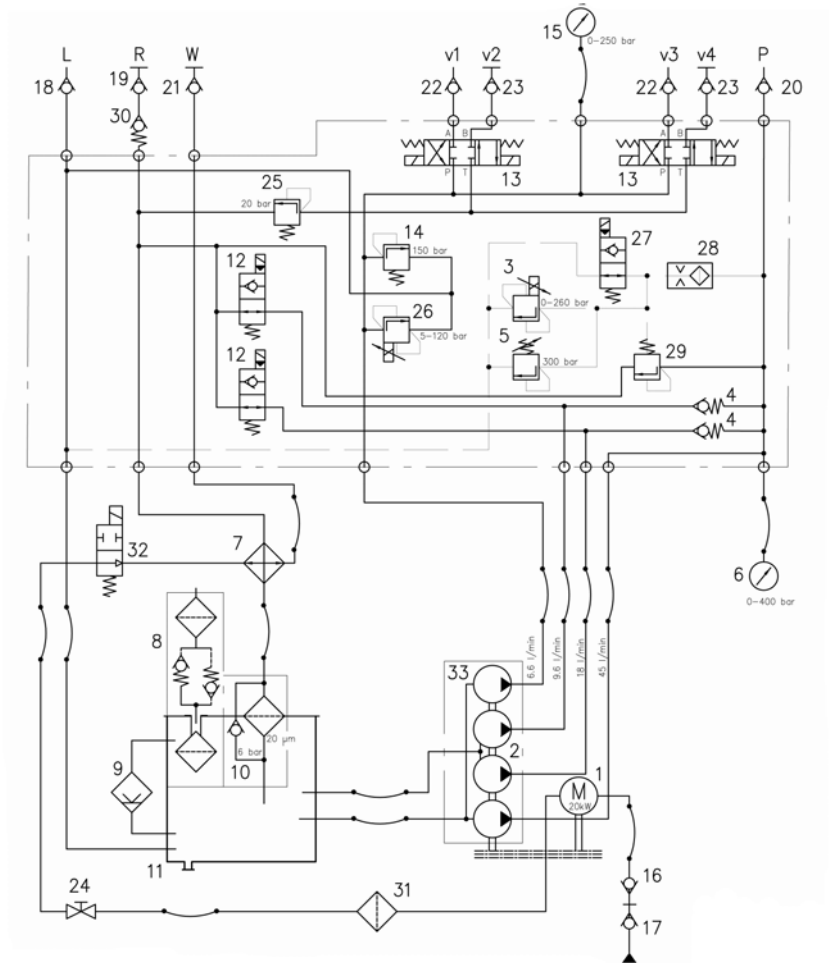


Fig. 3-2 Schema idraulico

- | | |
|--|---------------------------------------|
| 1 Motore elettrico | 18 Nipplo olio di recupero |
| 2 Torretta pompe | 19 Raccordo |
| 3 Valvola proporzionale 0-260 bar | 20 Nipplo |
| 4 Valvola di non ritorno | 21 Raccordo |
| 5 Valvola limitatrice di pressione | 22 Nipplo |
| 6 Manometro 0-400 bar | 23 Raccordo |
| 7 Scambiatore di calore olio/acqua | 24 Rubinetto dell'acqua |
| 8 Filtro di aerazione | 25 Valvola regol. di pressione 20 bar |
| 9 Livello dell'olio | 26 Valvola proporzionale 5-120 bar |
| 10 Filtro di ritorno | 27 Valvola a sede piana a 2 vie |
| 11 Tappo a vite | 28 Ugello Bijour |
| 12 Valvola a sede piana a 2 vie | 29 Misuratore della pressione |
| 13 Valvola a 4/3 vie | 30 Valvola di non ritorno |
| 14 Valvola limit. di pressione 150 bar | 31 Filtro dell'acqua |
| 15 Manometro 0-250 bar | 32 Valvola dell'acqua |
| 16 Nipplo | 33 Pompa a pistoni radiali |
| 17 Raccordo | |

3.2.2 Schema elettrico

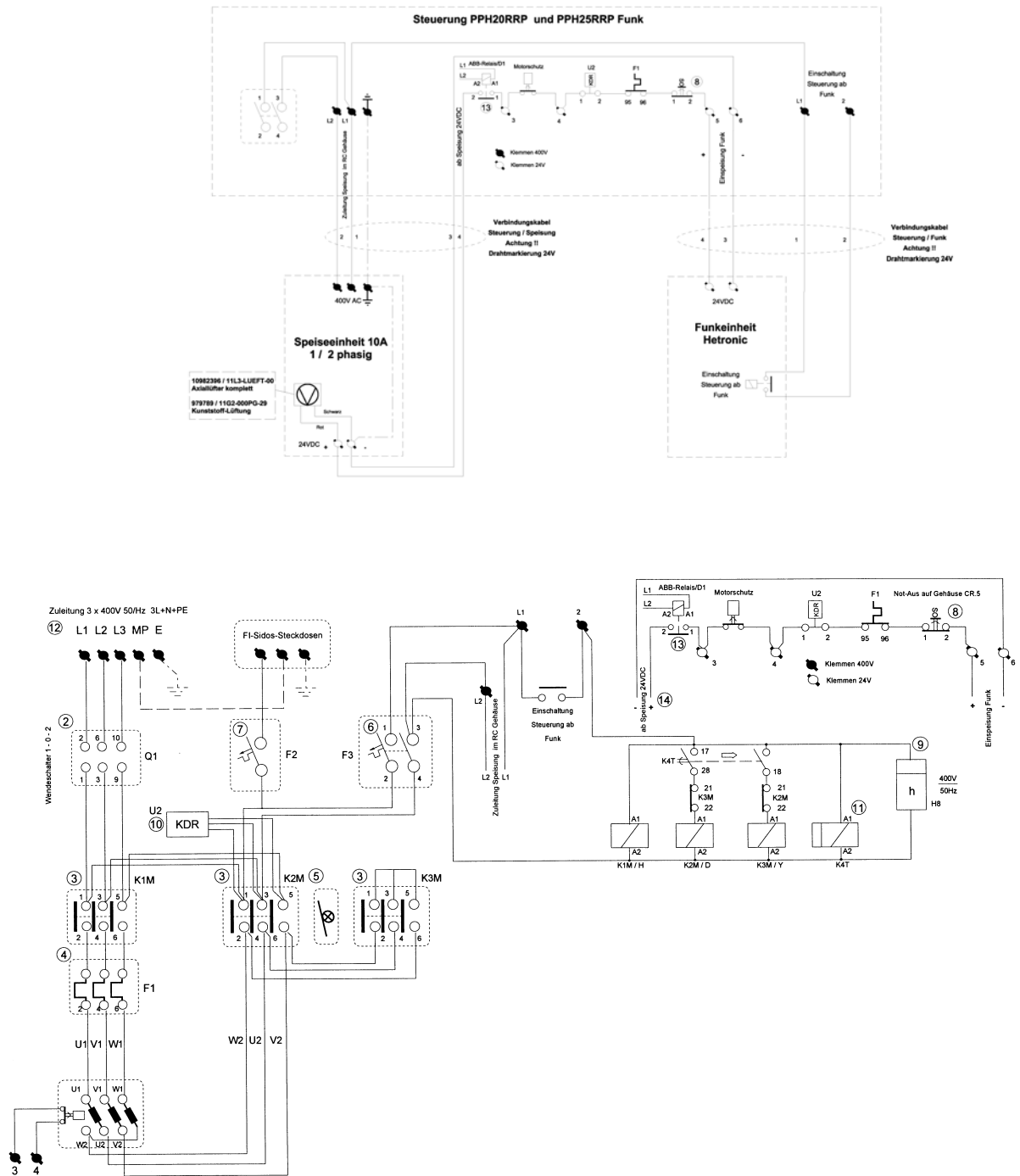


Fig. 3-3 Schema elettrico

- | | | | |
|----|--------------------------------------|----|-------------------------|
| 1 | Scatola elettrica | 8 | Arresto d'emergenza |
| 2 | Commutatore-invertitore | 9a | Contatore |
| 3 | Contattore | 9b | Sicurezza antirotazione |
| 4 | Relé termico | 10 | Relé campo rotante |
| 5 | Blocco | 11 | Temporizzatore |
| 6 | Interruttore automatico | 12 | Presa CEE 63/5 |
| 7a | Interr. autom. protezione apparecchi | 13 | Relé |
| 7b | Copertura di protezione | 14 | Adattatore di rete |

3.3 Radiocomando

3.3.1 Struttura

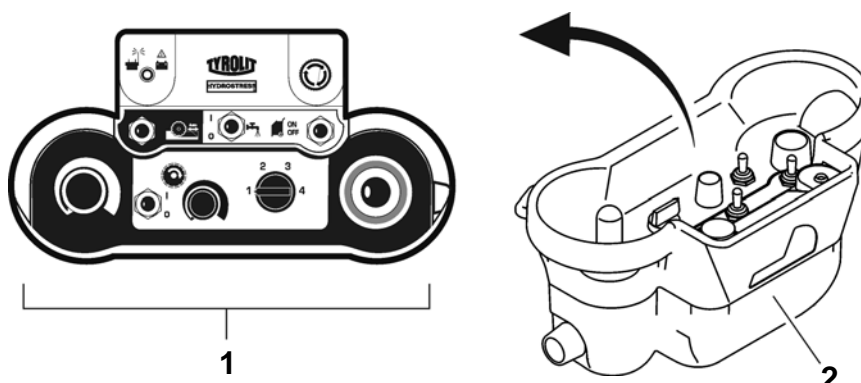


Fig. 3-4 Telecomando

- 1 Elementi di comando
- 2 Alloggiamento in plastica

3.3.1.1 Accessori

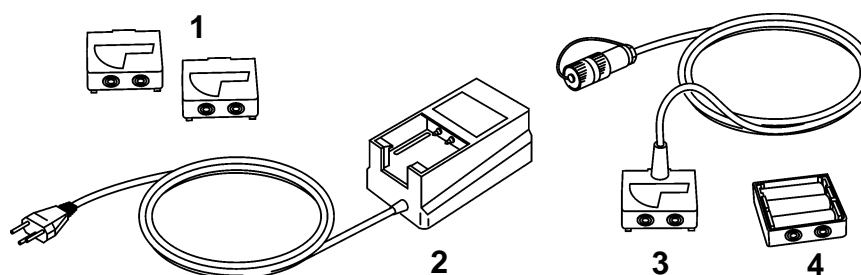


Fig. 3-5 Accessori

- 1 2 accumulatori ricaricabili
- 2 Apparecchio di ricarica
- 3 Cavo a innesto
- 4 Contenitore per batterie



Avviso

L'apparecchio di ricarica deve essere usato esclusivamente per gli accumulatori ricaricabili. Le batterie e il cavo da innesto non devono essere inseriti.

3.3.2 Funzione

Il radiocomando permette di lavorare in modo sicuro, semplice e mobile. In questo modo l'operatore si può posizionare nel punto in cui ha la visione completa dell'apparecchio in funzione.

4 Elementi di comando e visualizzazione

4.1 Elementi di comando

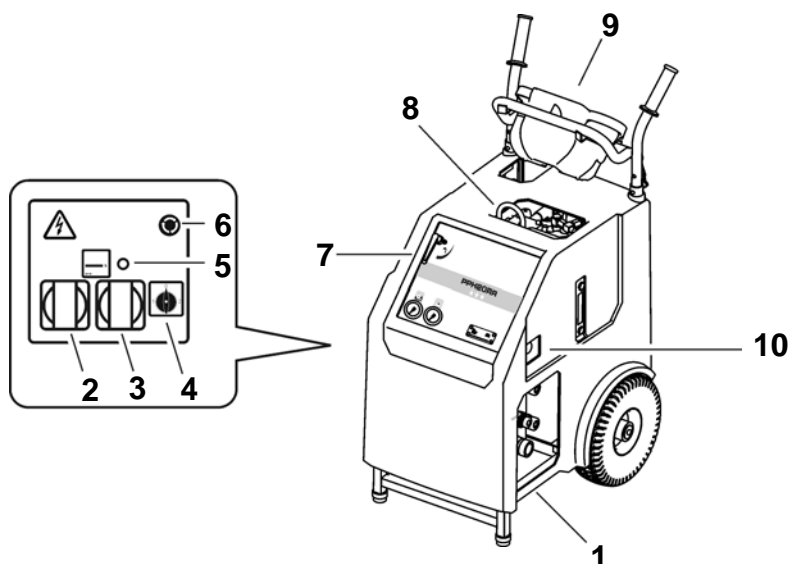


Fig. 4-1 Elementi di comando

- | | | | |
|---|-------------------------------------|----|-------------------------|
| 1 | Raccordi idrici e idraulici | 6 | Arresto d'emergenza |
| 2 | Presse di corrente di sicurezza | 7 | Rubinetto dell'acqua |
| 3 | Presse di corrente Schuko | 8 | Occhio di sospensione |
| 4 | Interruttore senso di rotazione | 9 | Telecomando |
| 5 | Inter. autom. protezione apparecchi | 10 | Presse cavo telecomando |

4.1.1 Radiocomando

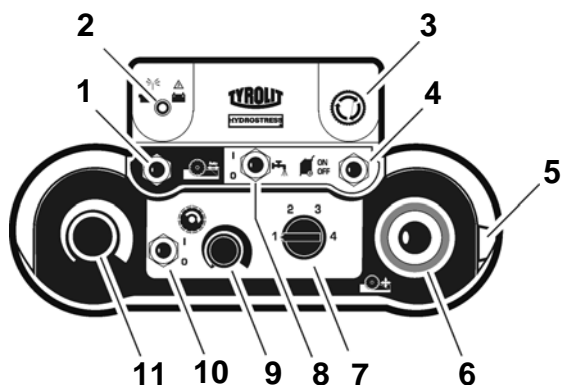


Fig. 4-2 Radiocomando

- | | | | |
|---|--------------------------------------|----|------------------------------------|
| 1 | Tasto di blocco | 7 | Selettore del livello di pressione |
| 2 | Spia di controllo (radio e batteria) | 8 | Acqua ON/OFF |
| 3 | Arresto di emergenza | 9 | Potenzimetro motore principale |
| 4 | Inter. principale gruppo di comando | 10 | Motore principale ON/OFF |
| 5 | Interruttore di avviamento | 11 | Potenzimetro motore di avanzamento |
| 6 | Joystick avanzamento | | |

4.2 Elementi di comando elettrici

4.2.1 Prese di corrente di sicurezza

Il Gruppo di comando PPH20RR*** dispone di 2 prese di corrente di sicurezza da 230V / 10A con disattivazione per corrente di guasto di 10 mA.

Le prese di corrente di sicurezza devono essere usate solo con il conduttore neutro.

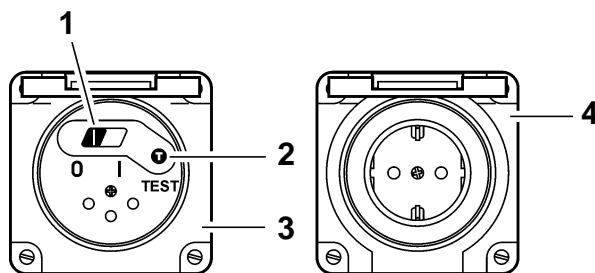


Fig. 4-3 Prese di corrente di sicurezza

- | | |
|-----------------------|----------------------------------|
| 1 Interruttore ON/OFF | 3 Presa di corrente di sicurezza |
| 2 Tasto di controllo | 4 Presa Schuko |

4.2.1.1 Presa di corrente di sicurezza

La presa di corrente di sicurezza ha una protezione integrata per la corrente di guasto e rappresenta il "salvavita". Il principio di funzionamento della presa di corrente di sicurezza è identico a quello di un interruttore differenziale ad alta sensibilità.

Informazioni

Gli apparecchi per i quali la presa di corrente di sicurezza interrompe il circuito durante il funzionamento sono difettosi e devono essere controllati, ed eventualmente riparati, da un elettricista specializzato.

Controlli

La presa di sicurezza deve essere controllata ogni mese. Il controllo può avvenire, con o senza spine inserite, come di seguito descritto:

- l'interruttore si deve trovare nella posizione (I)
- premere il tasto di controllo
 - l'interruttore si deve disattivare (posizione 0)
- riportare l'interruttore nella posizione (I)

4.2.1.2 Presa di corrente Schuko

La presa di corrente Schuko viene collegata e protetta per mezzo della presa di corrente di sicurezza.

4.2.2 Interruttore del senso di rotazione

Se le fasi di alimentazione elettrica in cantiere sono errate, è possibile invertirle.

4.2.3 Interruttore automatico di protezione degli apparecchi

L'interruttore automatico di protezione degli apparecchi protegge le prese di corrente di sicurezza, garantendo la sicurezza degli apparecchi collegati a tali prese.

In caso di sovracorrente (più di 13A) l'interruttore interrompe il circuito di corrente. Il circuito viene nuovamente chiuso premendo l'interruttore.

4.2.4 Presa per il cavo del telecomando

Con il cavo a innesto è possibile collegare il radiocomando all'alimentazione del Gruppo di comando PPH20RR***.

4.2.5 Arresto d'emergenza

La pressione dell'interruttore di arresto d'emergenza provoca l'arresto del sistema e ne impedisce il riavvio accidentale.

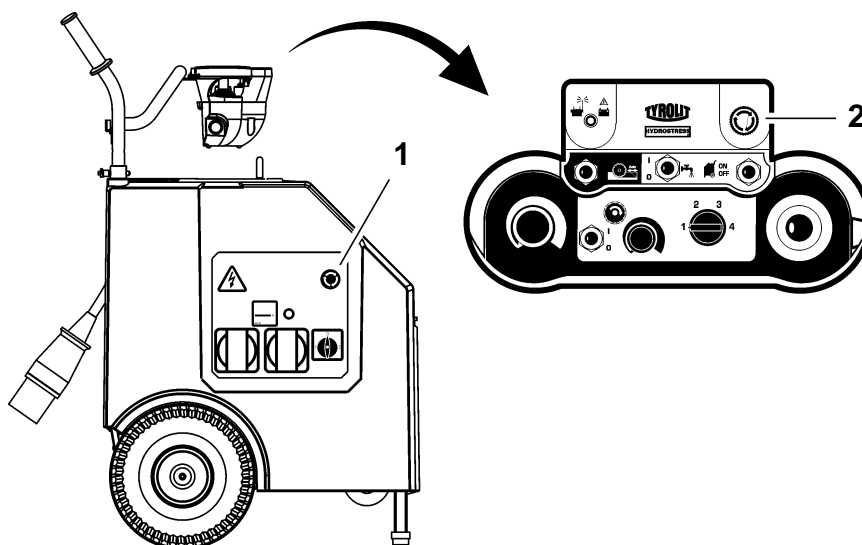


Fig. 4-4 Arresto d'emergenza

- 1 Arresto di emergenza sul Gruppo di comando PPH20RR***
- 2 Arresto di emergenza sul radiocomando

4.3 Elementi di visualizzazione

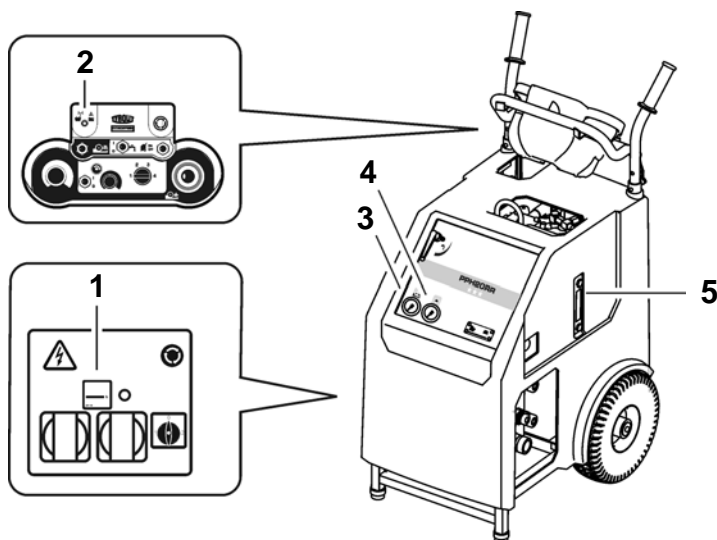


Fig. 4-5 Elementi di visualizzazione

- | | | | |
|---|--------------------------------------|---|-----------------------------|
| 1 | Contaore | 4 | Manometro motore principale |
| 2 | Spia di controllo (radio e batteria) | 5 | Indicatore livello olio |
| 3 | Manometro motori di avanzamento | | |

4.3.1 Contaore

Il contaore consente di rispettare gli intervalli di manutenzione prescritti.

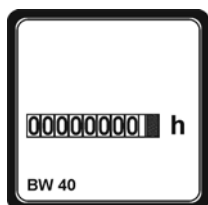


Fig. 4-6 Contaore

4.3.2 Spia di controllo (radio e batteria)

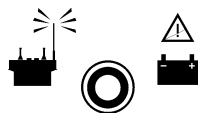


Fig. 4-7 LED di controllo

Se il LED di controllo del radiocomando lampeggia (spia verde) significa che l'apparecchio è pronto all'uso. Se la batteria si sta esaurendo, la spia diventa di colore rosso.

4.3.3 Manometro

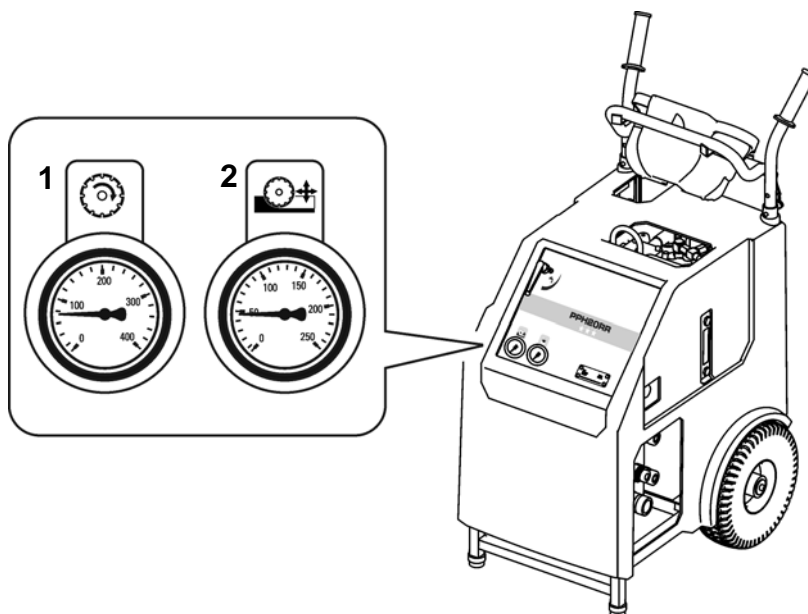


Fig. 4-8 Manometro

- 1 Manometro per motore principale (da 0 a 400 bar)
- 2 Manometro per motori di avanzamento (da 0 a 250 bar)

4.3.4 Indicatore livello olio

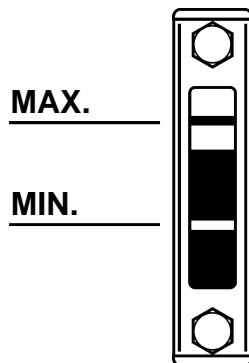


Fig. 4-9 Indicatore del livello dell'olio

Informazioni



La quantità di olio fra il livello MIN e quello MAX è di 1.5 litri

Oli idraulici diversi non devono essere mischiati, perché altrimenti la miscela si deteriora rapidamente.

Olio idraulico raccomandato: HLP / ISO VG 46

5 Uso

5.1 Qualifica del personale

Il Gruppo di comando PPH20RR*** deve essere utilizzato esclusivamente da parte di personale autorizzato. Per personale autorizzato, si intende una persona in grado di soddisfare i seguenti requisiti:

- Ha conseguito una formazione tecnica relativa al taglio del calcestruzzo o maturato un'esperienza lavorativa.
- Ha frequentato un corso introduttivo (formazione di base) all'uso del Gruppo di comando PPH20RR*** tenuto da un tecnico dell'assistenza.
- Ha letto e compreso il Capitolo 2 «Norme di sicurezza».

5.2 Requisiti del sistema




Avviso

Pericolo in caso di messa in funzione del Gruppo di comando PPH20RR* con tensioni di rete differenti da quelle previste!**

I dati della targhetta devono coincidere con i valori di rete (tensione e frequenza).

L'allacciamento a tensioni differenti può provocare danni all'apparecchio e causa inoltre l'insorgenza di pericolo d'incendio e di lesioni.

5.2.1 Apparecchi collegabili

Tutti gli apparecchi idraulici realizzati per funzionare con la pressione e il flusso di olio del Gruppo di comando PPH20RR*** (vedi il «Capitolo 1» 1.8,  1-5).



Informazioni

Il Gruppo di comando PPH20RR*** fa parte di una serie di prodotti di azionamento della ditta TYROLIT Hydrostress AG. Per abbinare il Gruppo di comando PPH20RR*** all'apparecchio adatto per ottenere un sistema di taglio con sega idraulica o di carotaggio, si raccomanda di rivolgersi alla TYROLIT Hydrostress AG.

5.3 Preparativi per il lavoro

5.3.1 Controllo visivo

Prima di iniziare la lavorazione occorre eseguire i seguenti controlli visivi:

- verificare che l'alimentazione di corrente sia dotata di messa a terra, conduttore neutro e di interruttore differenziale ad alta sensibilità
- che la rete abbia una protezione corretta

Versione	Protezione	Sezione del cavo
380 - 420 V / 50Hz	32 A	5x6 mm ² (a partire da 25-50 m 5x10 mm ²)
420 - 480 V / 60 Hz	32 A	5x6 mm ² (a partire da 25-50 m 5x10 mm ²)
380 V / 60 Hz	32 A	5x6 mm ² (a partire da 25-50 m 5x10 mm ²)
200 - 220 V / 50 Hz	63 A	5x10 mm ² (a partire da 25-50 m 5x16 mm ²)
200 - 240 V / 60 Hz	63 A	5x10 mm ² (a partire da 25-50 m 5x16 mm ²)

- che l'acqua sia allacciata correttamente al Gruppo di comando PPH20RR***



Informazioni

Verificare che durante il servizio non sia interrotto l'apporto di acqua.

- che il livello dell'olio nel Gruppo di comando PPH20RR*** sia sufficiente
- che cavi e spine non presentino danni
- che gli interruttori di arresto di emergenza siano sbloccati

5.3.2 Collegamento del Gruppo di comando PPH20RR***

5.3.2.1 Collegamento dei tubi flessibili



Avviso

Pericolo dovuto a movimenti incontrollati e fuoriuscita incontrollata di olio!

Non collegare o scollegare mai i tubi flessibili con il gruppo di comando acceso!

La mancata osservanza di questa prescrizione può causare il rischio di ferite da taglio o lesioni a parti del corpo e di danni materiali.

5.3.2.2 Allacci dei tubi flessibili

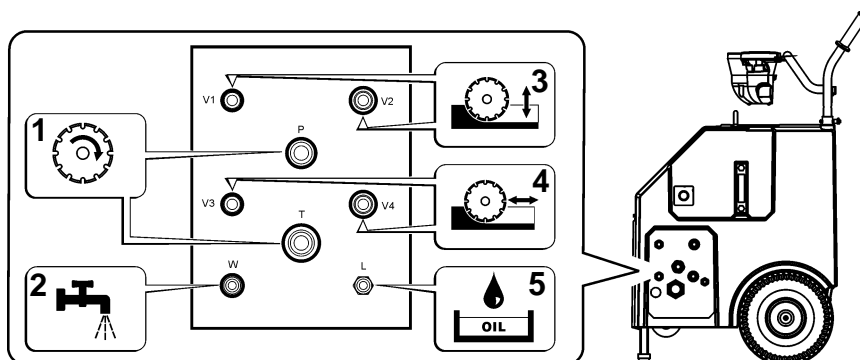


Fig. 5-1 Allacci dei tubi flessibili

- 1 Raccordi motore principale
- 2 Allacciamento dell'acqua
- 3 Raccordi del motore di avanzamento 1
- 4 Raccordi del motore di avanzamento 2
- 5 Raccordo per linea di recupero olio (motore idraulico, grandezza 3)

Procedere come segue:

- Controllo visivo

Verificare:

 - eventuali perdite di olio da tubi flessibili e raccordi
 - l'assenza di danni e di sporcizia nei raccordi
 - eventuali danni ai tubi flessibili
- Inserire il raccordo per tubi flessibili sulla controparte fino allo scatto d'innesto.
- Girare l'anello di arresto del raccordo.

Informazioni

Se risulta difficoltoso o impossibile scollegare i tubi flessibili, significa che sono sotto pressione. Occorre quindi eliminare la pressione dai tubi flessibili mediante il dispositivo di scarico pressione.

Per ridurre la pressione nel Gruppo di comando PPH20RR*** si consiglia di consultare il «Capitolo 5» 5.3.2.3, 5-3.

Non usare mai la forza per staccare i tubi flessibili!

5.3.2.3 Riduzione della pressione nel Gruppo di comando PPH20RR***

Come procedere

- Girare l'interruttore del senso di rotazione del Gruppo di comando PPH20RR*** in posizione 1 (2).
- Accendere il radiocomando azionando l'interruttore di avviamento.
- Premere una volta l'interruttore principale del radiocomando.
- Spingere brevemente il joystick in tutte le direzioni.

5.3.3 Predisposizione del radiocomando



Informazioni

Emettitore e ricevitore sono destinati all'uso congiunto e non possono essere utilizzati con altri apparecchi.

5.3.3.1 Fonti di energia

Il radiocomando può essere alimentato tramite accumulatore, batteria o cavo.

Alimentazione tramite accumulatore:

L'accumulatore ricaricabile viene posizionato sul fondo dell'alloggiamento. L'accumulatore carico assicura un'autonomia (durata di servizio) di 12 ore. La distanza di ricezione è 25 metri.

Alimentazione via cavo:

Con il cavo a innesto fornito in dotazione è possibile collegare il telecomando al Gruppo di comando PPH20RR***. Il cavo è lungo 10 metri. L'alimentazione via cavo permette di operare in ambienti in cui sono vietate le trasmissioni radio (ad es. negli ospedali).

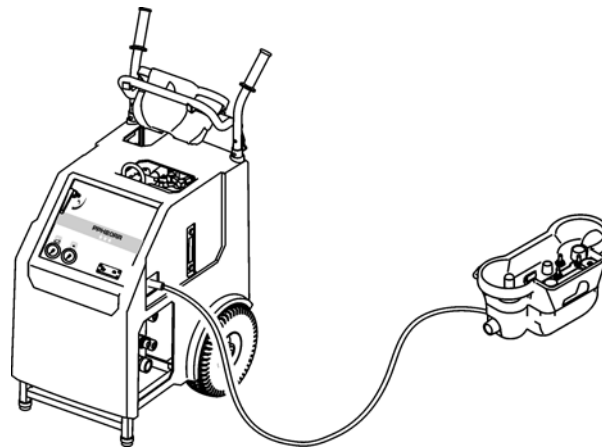


Fig. 5-2 Alimentazione via cavo



Informazioni

Quando si lavora con il cavo di collegamento, tutti i segnali di comando passano attraverso il cavo di corrente.

Alimentazione a batterie:

Con il contenitore delle batterie fornito in dotazione è possibile operare con tre batterie da 1.5 V AA. La distanza di ricezione è 25 metri.

5.3.4 Arresto d'emergenza

In situazioni di pericolo occorre premere immediatamente il tasto di arresto di emergenza.

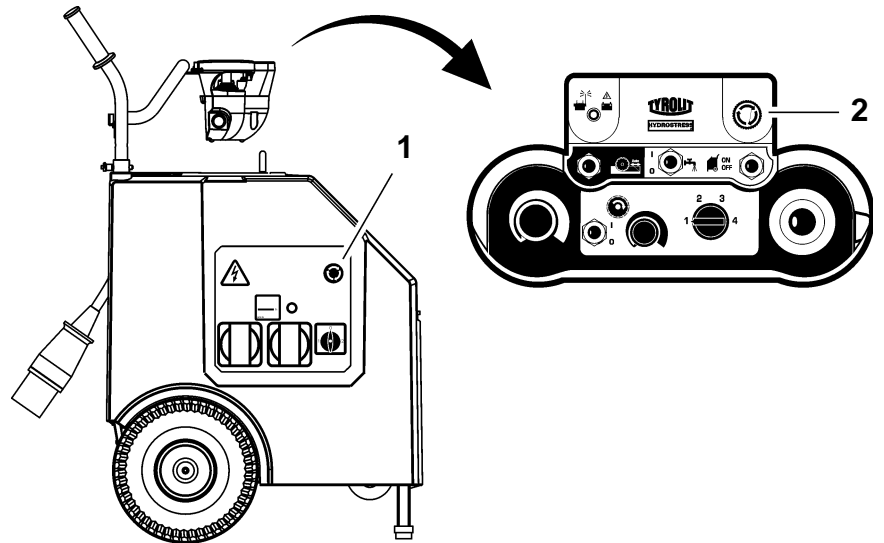


Fig. 5-3 Arresto d'emergenza

- 1 Arresto di emergenza sul Gruppo di comando PPH20RR***
- 2 Arresto di emergenza sul radiocomando

Disattivazione dell'arresto di emergenza



Informazioni

Se è attivato l'arresto di emergenza del radiocomando, la spia di controllo lampeggia con elevata frequenza.

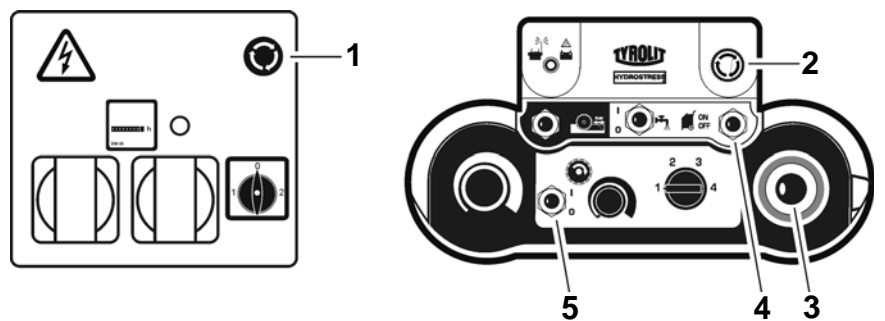


Fig. 5-4 Disattivazione dell'arresto di emergenza

Procedere come segue:

- Portare i seguenti comandi sulla posizione 0:
 - Joystick di avanzamento (3)
 - Motore principale ON/OFF (5)
- Girare in senso orario la testa del tasto di arresto di emergenza (1/2)
- Portare l'interruttore principale (4) in posizione ON

5.4 Lavorazione

5.4.1 Avviamento del Gruppo di comando PPH20RR***



Informazioni

Il Gruppo di comando PPH20RR*** gruppo di comando può essere avviato esclusivamente in posizione orizzontale e diritta. Occorre assicurare il gruppo di comando in modo che non possa spostarsi se collocato su un fondo obliquo.

Come procedere:

- Controllare che i tasti di arresto di emergenza del radiocomando e del Gruppo di comando PPH20RR*** siano disattivati.
- Portare i seguenti elementi di comando del telecomando in posizione 0.

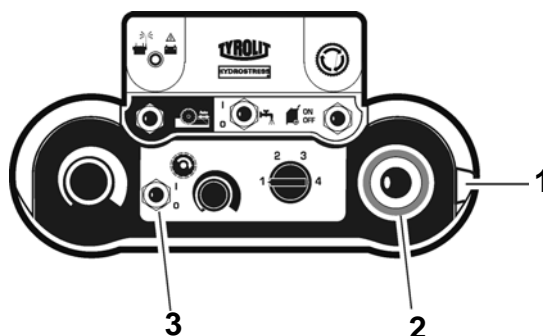


Fig. 5-5 Posizione 0

- 1 Interruttore di avviamento
- 2 Joystick di avanzamento
- 3 Motore principale ON/OFF

- Girare l'interruttore del senso di rotazione sul Gruppo di comando PPH20RR*** in posizione 1.
- Accendere il radiocomando azionando l'interruttore di avviamento.
 - Si accende la spia di controllo rossa
 - contemporaneamente risuona un segnale acustico
 - si accende la spia di controllo verde
 - risuona un secondo segnale acustico
 - la spia di controllo verde lampeggia
- Spingere due volte l'interruttore principale del radiocomando in posizione ON.
 - Si attiva il motore elettrico



Informazioni

Se il motore elettrico non si avvia, occorre portare l'interruttore del senso di rotazione del Gruppo di comando PPH20RR*** in posizione 2.



Informazioni



Se il Gruppo di comando PPH20RR*** viene spento dopo avere avviato una volta il motore elettrico, prima del riavvio occorre premere una sola volta l'interruttore principale sul telecomando.

- Portare il pulsante Acqua ON/OFF del telecomando sulla posizione I
- Aprire il rubinetto dell'acqua del Gruppo di comando PPH20RR***
 - l'acqua esce dall'utensile di taglio
- Il Gruppo di comando PPH20RR*** è pronto all'uso

5.4.2 Avvio graduale

Il Gruppo di comando PPH20RR*** consente un avvio graduale. L'avvio graduale trova soprattutto applicazione in caso di seghe a filo diamantato.

Procedere come segue:

- Avviare il Gruppo di comando PPH20RR***, vedi «Capitolo 5» 5.4.1,  5-6
- Girare il potenziometro del motore principale sulla posizione O
- Selezionare il livello di pressione desiderato, vedi «Capitolo 5» 5.4.3,  5-8
- Girare lentamente il potenziometro del motore principale al massimo della potenza

5.4.3 Selezione del livello di pressione

Dopo che il Gruppo di comando PPH20RR*** è stato avviato correttamente è possibile selezionare il livello di pressione.

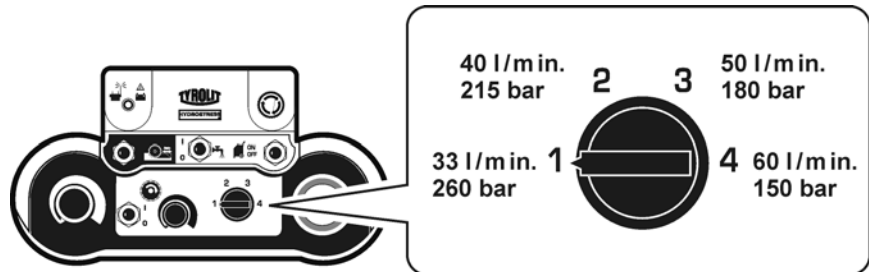


Fig. 5-6 Selezione del livello di pressione

Procedere come segue

- Posizionare il selettore sul livello di pressione desiderato e girare il potenziometro del motore principale sul massimo (da 0 a 100%).



Informazioni

Durante la lavorazione si può cambiare e selezionare liberamente il livello di pressione desiderato. Evitare di cambiare livello di pressione quando gli utensili di taglio sono sotto carico. Per il numero di giri ottimale dell'utensile di taglio occorre tenere presenti le caratteristiche tecniche degli apparecchi collegati.

5.4.4 Controllo di potenza

La potenza del motore principale e di quello di avanzamento è regolata tramite potenziometro.

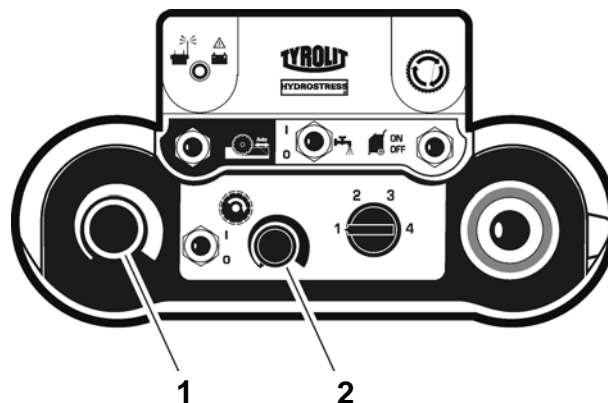


Fig. 5-7 Potenziometri

- 1 Potenziometro del motore di avanzamento
- 2 Potenziometro del motore principale

5.4.5 Movimenti di avanzamento

I motori di avanzamento per il moto di oscillazione e di avanzamento possono essere pilotati solo singolarmente azionando l'apposito joystick.

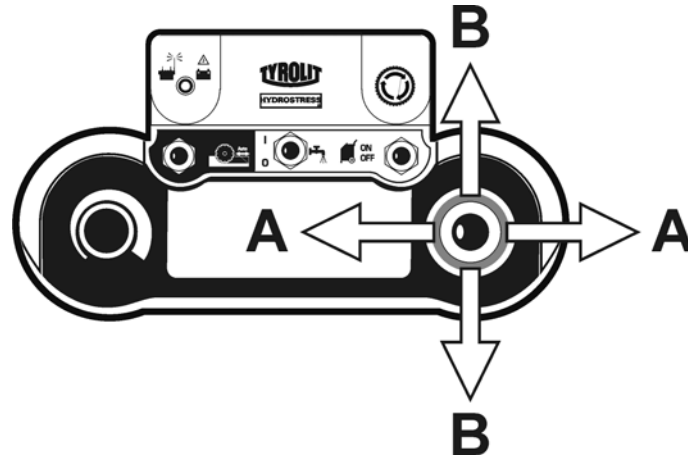


Fig. 5-8 Avanzamento

- A Moto di avanzamento
- B Moto di oscillazione

5.4.6 Blocco dell'avanzamento

La direzione di avanzamento può essere fissata bloccando il joystick nella posizione scelta.

Procedere come segue:

- Spingere il joystick nella direzione di avanzamento desiderata premendo contemporaneamente il tasto di blocco.
- Al rilascio del joystick e del tasto di blocco, l'avanzamento viene fissato.



Informazioni

Per rilasciare il blocco dell'avanzamento, basta spostare brevemente il joystick in una qualsiasi direzione.

5.4.7 Spegnimento del Gruppo di comando PPH20RR***

Procedere come segue:

- Spegnere il motore elettrico (interruttore principale del radiocomando)
- Disattivare l'acqua di raffreddamento (pulsante Acqua ON/OFF del radiocomando)
- Chiudere il rubinetto dell'acqua sul Gruppo di comando PPH20RR***
- Ruotare l'interruttore di avviamento del radiocomando sulla posizione 0
- Spostare l'interruttore del senso di rotazione sul Gruppo di comando PPH20RR*** in posizione 0



Informazioni

Disattivare il Gruppo di comando PPH20RR*** con la funzione di arresto di emergenza solo in caso di emergenza.

5.5 Al termine del lavoro

Come procedere:

- Staccare la spina di rete (Gruppo di comando PPH20RR***)
- Scollegare l'alimentazione dell'acqua del Gruppo di comando PPH20RR***
- Aprire il rubinetto dell'acqua sul Gruppo di comando PPH20RR***
- Soffiare l'acqua fuori da tutti i tubi (pompa di scarico)
- Staccare i tubi idraulici
- Pulire il Gruppo di comando PPH20RR*** con acqua.



Informazioni

Al termine del lavoro o prima di pause di lavoro prolungate, occorre svuotare l'intero circuito idrico soffiando fuori l'acqua, per evitare eventuali danni da gelo.

6 Manutenzione

6.1 Tabella di manutenzione regolare e periodica

		prima di ogni messa in funzione	al termine del lavoro	ogni settimana	una volta all'anno	in caso di guasti	in caso di danneggiamenti
Circuito idraulico	Controllo dei tubi flessibili idraulici (condizioni di tenuta/pulizia)	X	X			X	X
	Controllo dei raccordi (stato di tenuta/pulizia)	X	X			X	X
	Controllo del livello dell'olio, vedi «Capitolo 4» 4.3.4, 4-5	X	X			X	
	Cambio dell'olio idraulico, vedi «Capitolo 6» 6.1.2, 6-2					X	
Sistema idrico	Tubazione dell'acqua (stato di tenuta/pulizia)	X	X			X	X
	In caso di pericolo di gelate occorre soffiare fuori l'acqua, vedi «Capitolo 6» 6.1.1, 6-2		X				
Meccanica	Serrare le viti e i dadi accessibili			X		X	
Manutenzione generale Prima manutenzione dopo 100 ore di esercizio Ogni successiva manutenzione dopo 200 ore di esercizio	Esecuzione da parte della TYROLIT Hydrostress AG o di una rappresentanza autorizzata						

6.1.1 Scarico dell'acqua



Informazioni

Per evitare scoppi e rotture dovuti al gelo, in caso di pericolo di gelate o prima di pause di lavoro prolungate, occorre scaricare l'acqua dal circuito. Utilizzare la pompa di scarico TYROLIT nr. 10982667.

6.1.2 Cambio dell'olio

6.1.2.1 Qualità dell'olio

TYROLIT Hydrostress AG raccomanda:

olio idraulico: HLP / ISO VG 46

È consentito impiegare anche altri oli idraulici conformi alle specifiche della seguente tabella.

Punto di scorrimento:	-42° C
Indice di viscosità:	170
Classe di viscosità:	HLP VG 46 oppure ISO 3498 HV 46
Protezione antiusura conforme a DIN 51524, parte 3 (HV46).	



Informazioni

Gli oli idraulici diversi non devono essere mischiati, perché altrimenti la miscela si deteriora rapidamente.

6.1.2.2 Cambio dell'olio idraulico

Per cambiare l'olio idraulico occorrono:

- un recipiente di raccolta per l'olio idraulico esausto, dalla capienza di 15 litri circa
- una chiave fissa da 18 mm per il tappo di scarico dell'olio
- circa 10 litri di olio idraulico

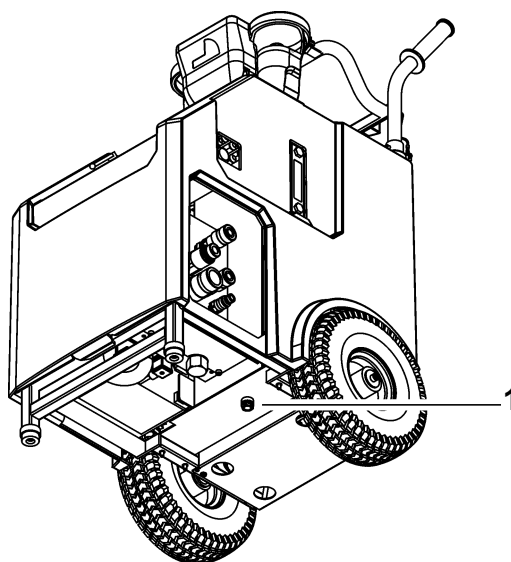


Fig. 6-1 Cambio dell'olio idraulico

1 Tappo di scarico dell'olio

Procedere come segue

- Collocare un recipiente di raccolta sotto al tappo di scarico dell'olio (1)
- aprire il coperchio del serbatoio
- togliere il tappo di scarico dell'olio (1)
- scaricare completamente l'olio idraulico
- riavvitare il tappo di scarico dell'olio (1)
- introdurre nuovo olio idraulico
- sfiatare il circuito
- chiudere il coperchio del serbatoio
- smaltire l'olio idraulico esausto conformemente alle disposizioni locali

Sfiato del circuito**Informazioni**

Ogni volta che il serbatoio viene completamente svuotato e riempito occorre sfiatare il circuito.

Procedere nel seguente modo

- Aprire il coperchio del serbatoio
- Riempire con olio fino al livello massimo (tacca)
- Non richiudere il coperchio del serbatoio
- Collegare un tubo flessibile al circuito principale
- Avviare il Gruppo di comando PPH20RR***, vedi «Capitolo 5» 5.4.1, 5-6
- Selezionare il livello di pressione 4, vedi «Capitolo 5» 5.4.3, 5-8
- Far girare il Gruppo di comando PPH20RR*** per massimo 5 secondi
- Spegnere il Gruppo di comando PPH20RR***, vedi «Capitolo 5» 5.4.7, 5-10
- Attendere 1 minuto
- Ripetere per tre volte la procedura di avvio/spegnimento
- Controllare il livello dell'olio e, se necessario, aggiungere altro olio idraulico
- Richiudere il coperchio del serbatoio
- Il circuito ora è sfiato

7 Interventi di riparazione

7.1 Eliminazione dei guasti

La tabella che segue serve quale ausilio per limitare e rimuovere le cause dei guasti.

Guasto	Possibile causa	Rimedio
Il Gruppo di comando PPH20RR*** non funziona, nonostante il cavo di rete sia collegato	Interruttore del senso di rotazione in posizione errata	vedi «Capitolo 5» 5.4.1, 5-6
	L'arresto d'emergenza è attivo	Disattivare l'arresto di emergenza, vedi «Capitolo 5» 5.3.4, 5-5
	Il gruppo di comando non è sotto tensione per una delle seguenti cause:	
	L'interruttore automatico di protezione nell'unità di comando elettrica è scattato	Ripristinare l'interruttore automatico di protezione
	Cavo di rete difettoso	Sostituire il cavo di rete
	Manca di tensione della rete di alimentazione (cantiere)	Controllare l'alimentazione di corrente
	Fasi dell'alimentazione di corrente non collegate correttamente	Controllare l'alimentazione di corrente
	Manca la fase	Controllare l'alimentazione di corrente
	Telecomando non attivato, o elementi di comando in posizione errata	vedi «Capitolo 5» 5.4.1, 5-6
Manca il collegamento radio	Testare con il cavo a innesto	
Il gruppo di comando si avvia e poi si spegne	Il fusibile dell'alimentazione di corrente del cantiere si brucia	- Fusibile troppo debole - Cambiare l'alimentazione di corrente
	Tensione non corretta	I dati della targhetta devono coincidere con i valori di rete (tensione e frequenza)
Nessuna potenza, benché il motore elettrico funzioni e le valvole siano aperte	Il motore ruota nel senso errato	Modificare la direzione agendo sull'interruttore del senso di rotazione In caso di gruppi dotati di dispositivi di controllo, occorre avvisare il servizio di assistenza clienti TYROLIT Hydrostress AG
	Pompa difettosa	Sostituzione della pompa da parte della TYROLIT Hydrostress AG o di una rappresentanza autorizzata
	Cinghia dentata difettosa	Sostituzione della cinghia dentata da parte della TYROLIT Hydrostress AG o di una rappresentanza autorizzata

Guasto	Possibile causa	Rimedio
L'olio idraulico è torbido e chiaro e trabocca dal serbatoio	Raffreddatore dell'olio difettoso	Avvisare il servizio di assistenza clienti TYROLIT Hydrostress AG Attenzione: non continuare a usare il gruppo di comando perché gli elementi idraulici potrebbero rimanere danneggiati
Raccordo non ermetico	- Guarnizione difettosa - Raccordo difettoso	- Sostituire la guarnizione - Sostituire il raccordo
Il gruppo di comando si disattiva improvvisamente	Alimentazione interrotta a causa di surriscaldamento del motore elettrico o del relé termico.	
	Possibili cause: - sottotensione dell'alimentazione di corrente	Controllare l'alimentazione di corrente, vedi «Capitolo 1» 1.9.1, 1-6
	- sovratensione dell'alimentazione di corrente	Controllare l'alimentazione di corrente, vedi «Capitolo 1» 1.9.1, 1-6
	- sezione del cavo d'alimentazione insufficiente	Impiegare un cavo di rete con la sezione corretta, vedi «Capitolo 5» 5.3.1, 5-2
	- problemi con l'alimentazione dell'acqua	Controllare il circuito dell'acqua vedi «Capitolo 1» 1.10, 1-7
	- Connettori difettosi	Controllare i connettori
	Manca il collegamento radio	- Sostituire gli accumulatori - Lavorare con il cavo a innesto
Potenziometro del motore principale non funziona	Potenziometro guasto	Attenersi alle indicazioni del «Capitolo 5» 5.4.2, 5-7 Avvisare il servizio di assistenza clienti TYROLIT Hydrostress AG
	Valvola proporzionale difettosa	Avvisare il servizio di assistenza clienti TYROLIT Hydrostress AG
	Pompa difettosa	Avvisare il servizio di assistenza clienti TYROLIT Hydrostress AG
Il circuito d'avanzamento non va in pressione	Potenziometro guasto	Avvisare il servizio di assistenza clienti TYROLIT Hydrostress AG
	Valvola proporzionale difettosa	Avvisare il servizio di assistenza clienti TYROLIT Hydrostress AG
	Pompa difettosa	Avvisare il servizio di assistenza clienti TYROLIT Hydrostress AG

Guasto	Possibile causa	Rimedio
L'acqua non esce	Tubazione dell'acqua ostruita	Pulire la tubazione dell'acqua
	Rubinetto dell'acqua sulla linea di mandata chiuso	Aprire il rubinetto dell'acqua
	Pressione dell'acqua insufficiente	Controllare il circuito dell'acqua vedi «Capitolo 1» 1.10, 1-7
	Valvola dell'acqua difettosa	Avvisare il servizio di assistenza clienti TYROLIT Hydrostress AG
	Filtro dell'acqua ostruito	Pulire il filtro o avvisare il servizio di assistenza clienti TYROLIT Hydrostress AG

Nell'eventualità in cui il guasto non possa essere eliminato, contattare il nostro centro di assistenza (vedere l'indirizzo del produttore specificato sul retro della copertina del manuale).

Per assicurare un'eliminazione dei guasti rapida e professionale, prima di effettuare la chiamata è importante prepararsi come segue:

- Cercare di descrivere il guasto nel modo più preciso possibile
- Annotare il modello e l'indice dell'apparecchio (targhetta)
- Tenere il manuale d'istruzioni a portata di mano

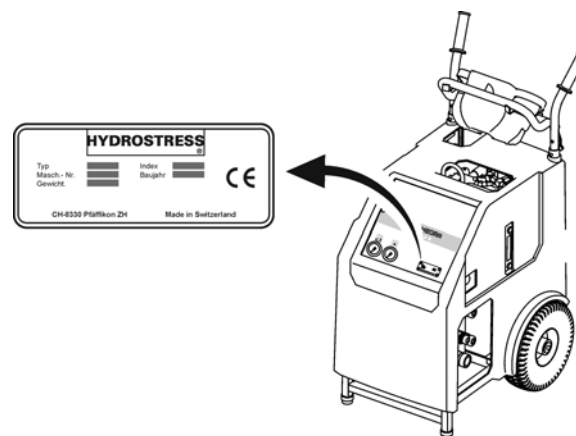


Fig. 7-1 Targhetta del tipo

7.2 Immagazzinamento

Il Gruppo di comando PPH20RR*** è costituito in parte da materiali che si possono corrodere. Se il gruppo di comando non viene utilizzato per lungo tempo, procedere come segue:

- Soffiare l'acqua fuori dalle tubazioni
- Lubrificare leggermente l'apparecchio
- Immagazzinare in un luogo asciutto

8 Trasporto

8.1 Trasporto

Il Gruppo di comando PPH20RR*** è un apparecchio tecnologico di altissima qualità. Proteggerlo pertanto da eventuali danni di trasporto:

- non disporre oggetti sul Gruppo di comando PPH20RR***
- proteggere il Gruppo di comando PPH20RR*** contro possibili urti
- durante il trasporto fare in modo che il Gruppo di comando PPH20RR*** non possa muoversi sulle ruote.

8.2 Prescrizioni per la sicurezza

Rispettare scrupolosamente le seguenti prescrizioni per la sicurezza, soprattutto per quanto attiene al trasporto del Gruppo di comando PPH20RR***.



Pericolo

Pericolo dovuto ad errato trasporto a mezzo gru.

Per il trasporto a mezzo di gru è fatto obbligo usare gli appositi occhielli.

Eseguire il trasporto solo con comuni gru mobili e per costruzioni.

La mancata osservanza di questa prescrizione può comportare lesioni a parti del corpo o addirittura la morte, nonché danni materiali.



Avviso

Pericolo dovuto al sollevamento di carichi pesanti.

Non è consentito sollevare apparecchi il cui peso supera i 30 kg senza appositi ausili.

Per il trasporto impiegare le apposite impugnature. Mantenere le impugnature sempre pulite e libere da grasso.

La mancata osservanza di questa prescrizione può comportare il rischio di lesioni a parti del corpo e di danni materiali.

8.3 Occhiello per la gru e impugnatura per il trasporto

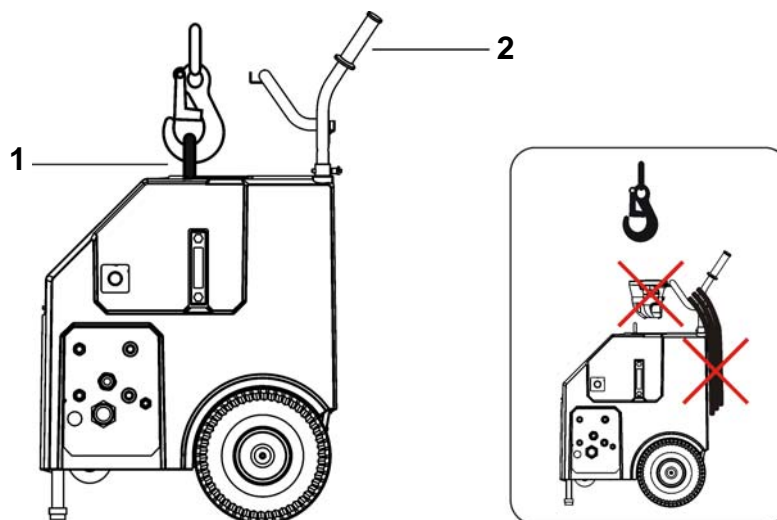


Fig. 8-1 Occhiello per la gru e impugnatura per il trasporto

- 1 Occhiello per la gru
- 2 Impugnatura per il trasporto con avvolgitubo

Pericolo



Pericolo dovuto alla caduta di pezzi.

Per la movimentazione con la gru è necessario che il Gruppo di comando PPH20RR* sia sollevato da solo, privo di radiocomando e tubi flessibili.**

La mancata osservanza di questa prescrizione può comportare lesioni a parti del corpo o addirittura la morte, nonché danni materiali.

9 Smaltimento

9.1 Aspetti generali

Il gestore può riciclare o smaltire direttamente il Gruppo di comando PPH20RR*** in conformità con le normative vigenti. Per scomporre l'apparecchio e separare i materiali in modo corretto è necessario disporre di competenze specifiche nel settore meccanico e sapere riconoscere la differenza tra i vari materiali di scarto.

Leggere dapprima il Capitolo 2 «Prescrizioni per la sicurezza», 2-1 contenuto in questo manuale d'istruzioni. Prestare inoltre attenzione a tutti gli avvisi di pericolo qui menzionati e attenersi a tutte le norme di comportamento prescritte al fine di evitare lesioni alle persone e danni alle cose.

9.1.1 Prescrizioni per la sicurezza

Rispettare scrupolosamente le seguenti prescrizioni per la sicurezza, soprattutto per quanto attiene allo smaltimento del Gruppo di comando PPH20RR***.



Pericolo

Pericolo dovuto alla caduta di pezzi pesanti.

Per l'esecuzione delle operazioni descritte nel presente capitolo è assolutamente obbligatorio indossare i seguenti dispositivi di protezione individuale: occhiali, guanti e scarpe protettivi.

Attenersi scrupolosamente alle istruzioni e procedure di lavoro descritte nel presente manuale di sicurezza.

La mancata osservanza di questa prescrizione può comportare lesioni a parti del corpo o addirittura la morte, nonché danni materiali.

9.1.2 Qualifica del personale

Il personale chiamato a eseguire le operazioni descritte in questo capitolo deve soddisfare i seguenti requisiti:

- avere letto e compreso il Capitolo 2 «Prescrizioni di sicurezza»
- avere conseguito una specializzazione adeguata (settore meccanico/elettrotecnico)
ed essere nelle condizioni di distinguere i diversi gruppi di materiali.

9.2 Norme per lo smaltimento

Per lo smaltimento del Gruppo di comando PPH20RR*** è necessario osservare la normativa vigente a livello nazionale e regionale.

9.3 Smaltimento del Gruppo di comando PPH20RR***

Per un corretto smaltimento, è necessario scomporre i singoli componenti del Gruppo di comando PPH20RR***. Ciò deve avvenire ad opera del personale del cliente.

I componenti scomposti vengono classificati e separati a seconda dei materiali e quindi portati negli appositi centri di raccolta. Prestare soprattutto attenzione a smaltire accuratamente i seguenti componenti.

Il Gruppo di comando PPH20RR* è composto dai seguenti materiali:**

getti di alluminio
rame
gomma
grasso sintetico
plastica

laminati di alluminio
acciaio
tessuti di gomma/nylon
olio idraulico