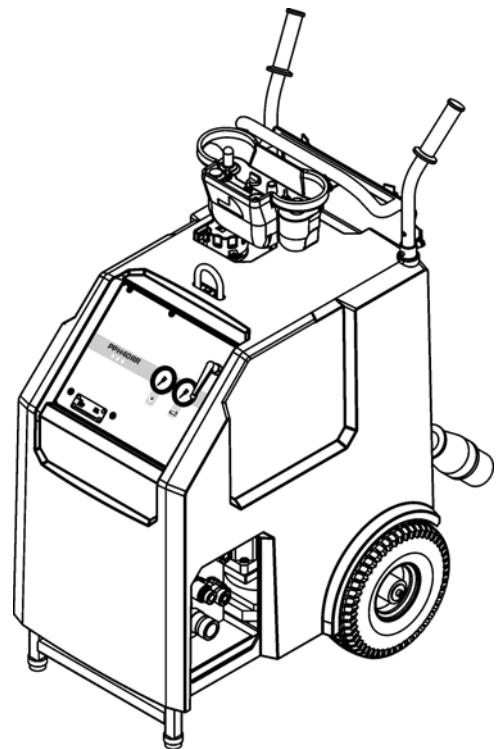


Betriebsanleitung ***Ersatzteilliste***

Antriebsaggregat PPH40RR***

Index 000



Herstelleradresse:

TYROLIT Hydrostress AG

Witzbergstrasse 18

CH-8330 Pfäffikon

Switzerland

Telefon +41 (0) 44 / 952 18 18

Telefax +41 (0) 44 / 952 18 00

Die TYROLIT Hydrostress AG behält sich vor, technische Änderungen ohne vorherige Anzeige durchzuführen.

Copyright © 2007 TYROLIT Hydrostress AG, CH-8330 Pfäffikon ZH

Alle Rechte, insbesondere das Recht der Vervielfältigung und Übersetzung, sind vorbehalten.

Der Nachdruck dieser Betriebsanleitung, auch auszugsweise, ist verboten. Ohne schriftliche Bewilligung von TYROLIT Hydrostress AG dürfen keine Teile davon in irgendeiner Form reproduziert oder unter Verwendung elektronischer Systeme verarbeitet, vervielfältigt oder verbreitet werden.

Übersicht

	Seite
0 Einleitung	1
0.1 Wir gratulieren! - - - - -	1
0.2 Gültigkeit dieser Betriebsanleitung - - - - -	2
0.3 Normen - - - - -	2
0.4 Systemabgrenzung - - - - -	2
1 Produktbeschreibung	1
1.1 Verwendungszweck - - - - -	1
1.2 Vorsichtsmassnahmen - - - - -	1
1.3 Betriebsanleitungen von anschliessbaren Geräten - - - - -	1
1.4 Typenschild - - - - -	1
1.5 Infoschild - - - - -	2
1.6 EG-Konformitätserklärung - - - - -	3
1.7 Technische Daten - - - - -	4
1.8 Hydraulik - - - - -	5
1.9 Elektrik - - - - -	6
1.10 Wasser - - - - -	7
1.11 Lärmbelastung (Schallpegel) - - - - -	7
1.12 Lieferumfang - - - - -	7
1.13 Länderliste Funk- Sendefrequenz - - - - -	8
2 Sicherheitsvorschriften	1
2.1 Allgemeines - - - - -	1
2.2 Allgemeine Sicherheitsregeln - - - - -	1
2.3 Grundlagen zur Sicherheit - - - - -	2
2.4 Verantwortlichkeit - - - - -	3
2.5 Allgemein gültige Warnungen vor Restgefahren - - - - -	5
3 Aufbau und Funktion	1
3.1 Aufbau - - - - -	1
3.2 Funktion - - - - -	2
3.3 Funkfernbedienung - - - - -	4
4 Bedienungs- und Anzeigeelemente	1
4.1 Bedienungselemente - - - - -	1
4.2 Elektrische Bedienelemente - - - - -	2
4.3 Anzeigeelemente - - - - -	4
5 Bedienung	1
5.1 Personalqualifikation - - - - -	1
5.2 Systemvoraussetzung - - - - -	1
5.3 Arbeitsvorbereitung - - - - -	2
5.4 Arbeiten - - - - -	6
5.5 Nach der Arbeit - - - - -	10

6	Wartung	1
6.1	Wartungs- und Instandhaltungstabelle - - - - -	1
7	Instandsetzung	1
7.1	Störungsbehebung - - - - -	1
7.2	Lagerung - - - - -	4
8	Transport	1
8.1	Transport - - - - -	1
8.2	Sicherheitsvorschriften - - - - -	1
8.3	Kranöse und Transportgriff - - - - -	2
9	Entsorgung	1
9.1	Allgemeines - - - - -	1
9.2	Vorschriften zur Entsorgung- - - - -	2
9.3	Entsorgung des Antriebsaggregat PPH40RR*** - - - - -	2

0 Einleitung

0.1 Wir gratulieren!

Sie haben sich für ein bewährtes TYROLIT Hydrostress AG- Gerät und damit für einen technologisch führenden Standard entschieden.

Ihr TYROLIT Hydrostress AG- Gerät ist aufgrund unserer Anstrengungen im Bereich der Qualitätssicherung ein Schweizer Spitzenprodukt:

- Hohe Leistung
- Zuverlässiger Betrieb
- Hohe Mobilität
- Gute Handhabung
- Geringe Wartungskosten

Nur Original-TYROLIT Hydrostress AG-Ersatzteile gewährleisten Qualität und Austauschbarkeit.

Werden die Wartungsarbeiten vernachlässigt oder unsachgemäß ausgeführt, können wir unsere Garantieverpflichtung gemäss unseren Lieferbedingungen nicht erfüllen.

Sämtliche Reparaturen dürfen nur von ausgebildetem Fachpersonal ausgeführt werden.

Um Ihre TYROLIT Hydrostress AG- Geräte in einwandfreiem Zustand zu halten steht Ihnen unser Kundendienst gerne zur Verfügung.

Wir wünschen Ihnen ein problemloses und störungsfreies Arbeiten mit Ihrem TYROLIT Hydrostress AG- Gerät.

TYROLIT Hydrostress AG

Die Geschäftsleitung

Copyright © TYROLIT Hydrostress AG, Mai. 2007

TYROLIT Hydrostress AG
Witzbergstrasse 18
CH-8330 Pfäffikon
Switzerland
Telefon +41 (0) 44 / 952 18 18
Telefax +41 (0) 44 / 952 18 00

0.2 Gültigkeit dieser Betriebsanleitung

Diese Betriebsanleitung ist ausschliesslich für das folgende Gerät gültig:

Antriebsaggregat PPH40RR***

0.3 Normen

Diese Betriebsanleitung wurde gemäss

CE-Maschinenrichtlinie Anhang I sowie gemäss den zum Zeitpunkt des Druckes bestehenden einschlägigen Normen erstellt.

0.4 Systemabgrenzung

In dieser Betriebsanleitung wird die Verwendung des **Antriebsaggregat PPH40RR***** beschrieben.

1 Produktbeschreibung

1.1 Verwendungszweck

Das Antriebsaggregat PPH40RR*** wurde als Komponente für folgende Betonbearbeitungssysteme gebaut:

- Hydraulik-Wandsägesysteme
- Hydraulik-Diamantseilsägesysteme
- Hydraulik- Kernbohrgeräte
- Hydraulik- Kettensägen

Als verbindliche Einsatzgrenzen und Kenndaten gelten die Angaben im Kapitel 1 «Technische Daten» 1.7, 1-4

1.2 Vorsichtsmassnahmen

Jede Verwendung, die nicht dem bestimmungsgemässen Verwendungszweck entspricht (siehe Kapitel 1.1, 1-1), gilt als sachwidrige oder missbräuchliche Verwendung.

1.3 Betriebsanleitungen von anschliessbaren Geräten

Zum sicheren Arbeitsplatz und den Gefahrenbereichen sowie der sicheren Bedienung von anschliessbaren Geräten muss unbedingt die Betriebsanleitung des entsprechenden Gerätes beachtet werden.

1.4 Typenschild

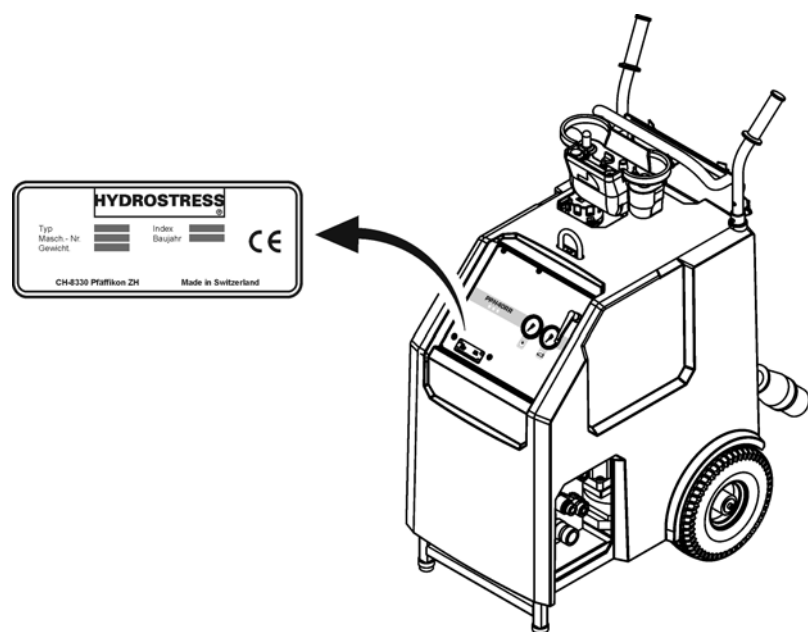


Fig. 1-1 Typenschild

1.5 Infoschild

An der Kunststoffhaube ist ein Infoschild mit folgenden Informationen angebracht:

- Schlauchverbindungen
(Beschreibung siehe «Kapitel 5» 5.3.2.1, 5-2)
- Druckstufen
(Beschreibung siehe «Kapitel 5» 5.4.3, 5-8)
- Frostgefahr
(Beschreibung siehe «Kapitel 6» 6.1.1, 6-2)
- Hydrauliköl
(Beschreibung siehe «Kapitel 6» 6.1.2.1, 6-2)

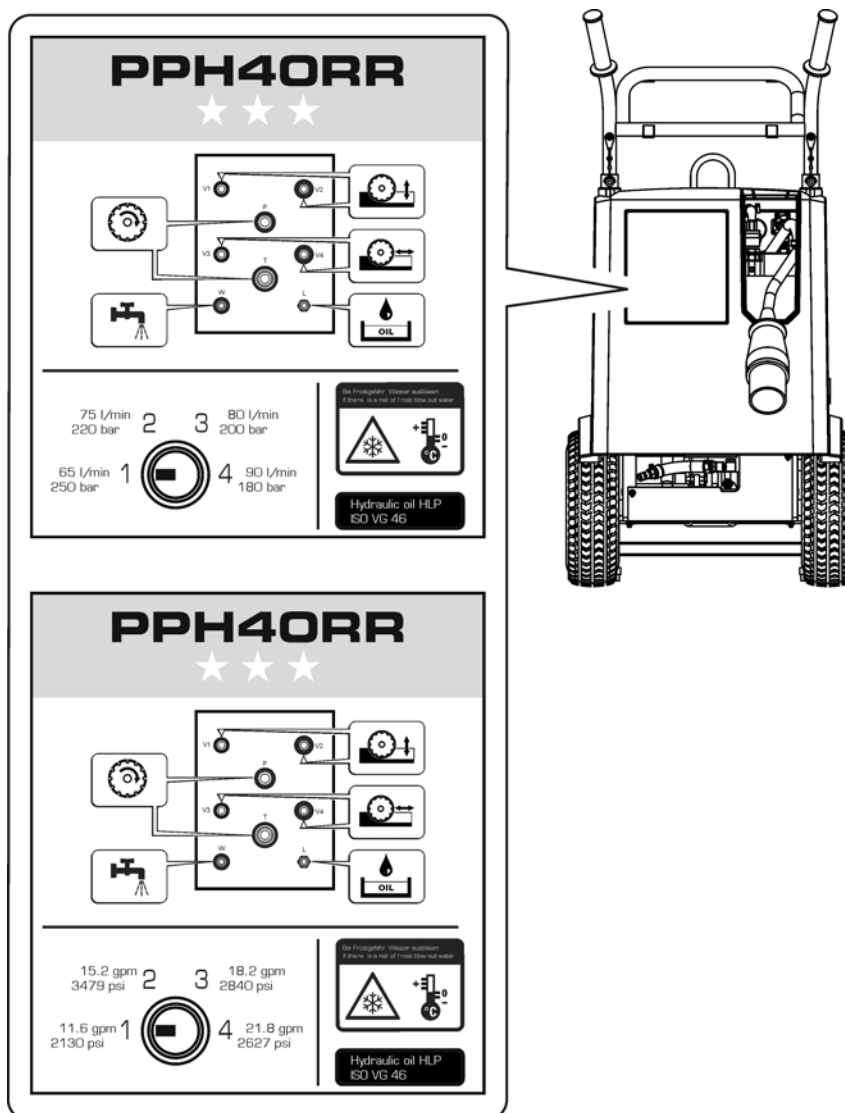


Fig. 1-2 Infoschild

1.6 EG-Konformitätserklärung

Bezeichnung	Hydraulik-Antriebsaggregat
Typenbezeichnung	Antriebsaggregat PPH40RR***
Konstruktionsjahr	2007

Wir erklären in alleiniger Verantwortung, dass dieses Produkt mit den folgenden Richtlinien und Normen übereinstimmt:

1.6.0.1 Angewandte Richtlinie:

Maschinenrichtlinien 2006/42/EG
EG-EMV Richtlinien 89/336/EG
EG-Niederspannungs-Richtlinien 73/23/EG

1.6.0.2 Angewandte Normen:

EN 12100-1 Sicherheit von Maschinen- Grundbegriffen, allgemeine Gestaltungsgrundsätze
EN 12100-2tungsgrundsätze
EN 294 Sicherheit von Maschinen-Sicherheitsabständen gegen das Erreichen von Gefahrenstellen mit den oberen Gliedmassen.
EN 349 Sicherheit von Maschinen-Sicherheitsabständen zur Vermeidung des Quetschens von Körperteilen.
EN 982 Sicherheit von Maschinen
Sicherheitstechnische Anforderungen an sicherheitstechnischen Anlagen und ihre Bauteile-Hydraulik.
EN 60204-1 Sicherheit von Maschinen in elektrischen Ausführungen

1.7 Technische Daten

1.7.1 Abmessungen

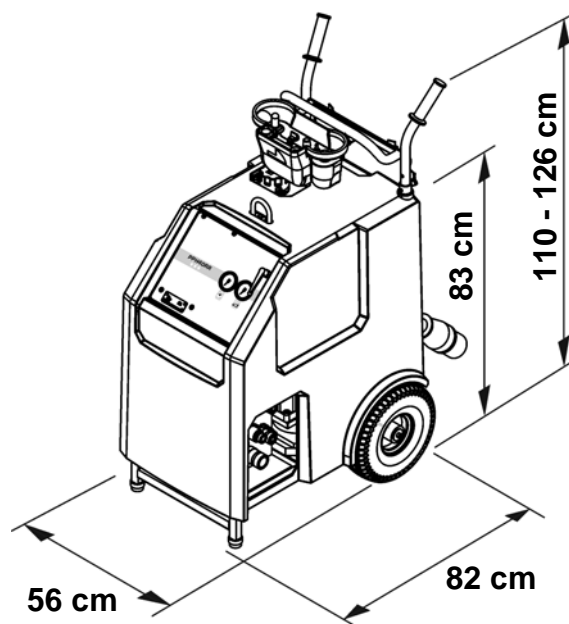


Fig. 1-3 Abmessungen

1.7.2 Gewicht

Betriebsgewicht 255 kg

1.7.3 Reifen

Rad-Ø 30 cm

Betriebsdruck 3 bar

1.8 Hydraulik

1.8.1 Hauptkreislauf

Hauptkreislauf 3 Pumpen

Fördermenge je nach erforderlicher Drehzahl des Schneidwerkzeuges auf 65 / 75 / 80 / 90 l/min einstellbar

Fördermengen und -drücke

EU			USA	
Stufe I	65 l/min	250 bar	11,6 gpm	2130 psi
Stufe II	75 l/min	220 bar	15,2 gpm	3479 psi
Stufe III	80 l/min	200 bar	18,2 gpm	2840 psi
Stufe IV	90 l/min	180 bar	21,8 gpm	2627 psi

Gleiche Leistung in allen Stufen

1.8.2 Vorschubkreisläufe

Vorschubkreisläufe: 1 Pumpe

Zwei unabhängig voneinander regelbare hydraulische Vorschubausgänge, über Funkfernbedienung steuerbar.

1.8.3 Öltank

Öltankvolumen: 10 Liter

Filterfeinheit: 20 µm

1.8.4 Rücklauf-Ölfilter

Bauart: Tankaufbaufilter

1.8.5 Ölkühlung

Ölkühler: Wasser / Öl-Wärmetauscher

1.8.6 Kupplungen / Schläuche

Steckkupplungen Typ FD und FF, tropffrei

Schläuche Länge 8m (mit Hydrauliköl gefüllt)

1.8.7 Ölqualität

TYROLIT Hydrostress AG empfiehlt:

Hydrauliköl: HLP / ISO VG 46

1.9 Elektrik



Information

Die elektrischen Daten sind nur für die Anschlusswerte
3 P / INPE 400 VAC / 50 Hz gültig

1.9.1 Spannungsvarianten

Für Länder mit anderen Netzen sind die nachfolgenden Typen erhältlich.

Antriebsaggregat PPH40RR***	380-420 V	50 Hz
Antriebsaggregat PPH40RR***	420-480 V	60 Hz
Antriebsaggregat PPH40RR***	575 V	60 Hz



Warnung

Gefahr durch Inbetriebnahme des Antriebsaggregat PPH40RR* bei abweichenden Netzspannungen.**

Die Angaben des Typenschildes müssen mit den Netzangaben (Spannung und Frequenz) übereinstimmen.

Durch Anschluss an abweichende Spannungen kann das Gerät beschädigt werden - es entstehen ausserdem Feuer- und Verletzungsgefahr.

1.9.2 Motor

Elektromotor	wassergekühlt	
Netzanschluss	3 P/INPE 380 - 420 V / 50 Hz 420 - 480 V / 60 Hz	
Stromaufnahme	380 - 420 V / 50 Hz	63 A
	420 - 480 V / 60 Hz	57 A
	575 V 60 Hz	56 A
Leistung	P1 40 kW / P2 34kW	
Drehzahl	bei 50 Hz 2910 U/min	
	bei 60 Hz 3480 U/min	

1.9.2.1 Motorschutz

Thermischer Schutz	Wicklungsthermostat
Elektrischer Schutz	Thermorelais

1.9.2.2 Kühlung Elektromotor

Wasserkühlung	Kühlkanäle im Aluminium
Kühlwasserdurchsatz	min. 6 l/min bei max. 25° C
Wasseranschluss	min. 2 bar, max. 6 bar

1.9.2.3 Schutzart

IP 65

1.9.2.4 Interne Steuerungsspannung (Ventilsteuerung)

24V / DC

1.9.2.5 Sekundärsteckdose

Anschlüsse 2 Steckdosen 230V / 10A
mit Fehlerstromauslösung bei 10 mA

1.10 Wasser

Druck min. 2 bar bis max. 6 bar
Menge min. 6 l/min bei max 25° C

1.11 Lärmbelastung (Schallpegel)

Während der Arbeit mit dem Antriebsaggregat PPH40RR*** ist je nach Einsatzort und angeschlossenem Gerät mit starker Lärmentwicklung zu rechnen.



Gefahr

Gefahr durch Lärm

Während des Betriebs des Antriebssaggregates PPH40RR*** ist das Tragen eines Gehörschutzes zwingend vorgeschrieben.

Bei Nichtbefolgen dieser Vorschrift können irreparable Gehörschäden entstehen.

1.11.0.1 Schallpegelmessung

Schallpegel beim Ohr des Bedieners 0,5 m von Antriebsaggregat PPH40RR*** entfernt, Schalleistung nach ISO 3744, nur Antriebsaggregat, höchster Wert aus allen Betriebszuständen bei Vollast, Mittelwerte aus drei Messerien.

Schallpegel 83 dB (A) Schalleistung 92 dB (A)

1.12 Lieferumfang

- Antriebsaggregat PPH40RR***
- Funkfernbedienung
- Wasserausblaspumpe
- Bedienungsanleitung / Ersatzteilliste

1.13 Länderliste Funk- Sendefrequenz

Land	Frequenz MHz	Land	Frequenz MHz
Australien	434	Mexico	458
Belgien	434	Neuseeland	434
Bolivien	434	Niederlande	434
Brasilien	434	Norwegen	434
Brunei	434	Österreich	434
Bulgarien	434	Polen	434
China	419	Portugal	434
Dänemark	434	Puert Rico	458
Deutschland	434	Rumänien	434
Finnland	434	Russland	434
Frankreich	434	Schweden	434
Griechenland	434	Schweiz	434
Grossbritannien	434	Singapur	434
Hongkong	458	Slowenien	434
Indien Bombay	434	Spanien	434
Indien Neudehli	434	Süd Korea	447
Indonesien	434	Südafrika	434
Irland	434	Taiwan	480
Island	434	Thailand	434
Italien	434	Türkei	434
Japan	429	Ukraine	434
Kanada	458	USA	458
Kroatien	434	USA (Südamerika)	434
Lichtenstein	434	Venezuela	434
Litauen	434	Vereinigte Arabische Emirate	434
Luxenburg	434		
Malaysia	434	Philippinen	434

Fig. 1-4 Länderliste Funk- Sendefrequenz

*** Auf Anfrage

2 Sicherheitsvorschriften

2.1 Allgemeines

Für alle Personen, die an und mit dem Antriebsaggregat PPH40RR*** Arbeiten ausführen, ist das Lesen und Verstehen der Betriebsanleitung eine Pflicht.

2.1.1 Beachtung der Sicherheitsvorschriften

Das Antriebsaggregat PPH40RR*** wurde vor der Auslieferung geprüft und in einwandfreiem Funktionszustand ausgeliefert. Für Schäden, die durch Missachtung der in der Betriebsanleitung aufgeführten Instruktionen und Hinweise entstehen, lehnt TYROLIT Hydrostress AG jegliche Haftung ab. Dies gilt insbesondere für:

- Schäden, die durch sachwidrige Verwendung und Fehlbedienung entstehen.
- Schäden, die durch Missachtung von sicherheitsrelevanten Informationen in der Betriebsanleitung oder von an der Maschine angebrachten Warntafeln entstehen.
- Schäden, die aufgrund mangelhafter oder nicht ausgeführter Wartungsarbeiten entstehen.

Eigenmächtige Umbauten und Veränderungen können die Sicherheit beeinflussen und sind nicht gestattet.

2.2 Allgemeine Sicherheitsregeln

2.2.1 Gesetzliche Vorschriften

Die allgemein gültigen nationalen und örtlichen Sicherheits- und Unfallverhütungsvorschriften sowie ergänzende Betreiberreglemente sind zu befolgen und einzuhalten.

2.2.2 Inspektions- und Wartungspflicht

Der Betreiber ist verpflichtet, das Antriebsaggregat PPH40RR*** nur in einwandfreiem und unbeschädigtem Zustand zu betreiben. Die in der Betriebsanleitung aufgeführten Wartungsintervalle sind zwingend einzuhalten. Störungen und mechanische Beschädigungen sind unmittelbar zu beheben.

2.2.3 Ersatzteile

Es dürfen nur TYROLIT Hydrostress AG Originalersatzteile verwendet werden. Andernfalls können an dem Antriebsaggregat PPH40RR*** Schäden entstehen oder Sach- und Personenschäden daraus resultieren.

2.2.4 Energieverbindungen

Das Antriebsaggregat PPH40RR*** muss nach den Angaben der Betriebsanleitung angeschlossen und gekuppelt werden.

2.3 Grundlagen zur Sicherheit

2.3.1 Abgrenzung des Sicherheitskonzeptes


Das Antriebsaggregat PPH40RR*** hat keinen Einfluss auf das Sicherheitskonzept der angeschlossenen Systeme, Geräte und Anlagen.

2.3.2 Sicherheitselemente

Schutz vor spannungsführenden Teilen

Alle Funktionseinheiten, welche Teile enthalten, die gefährliche Spannungen führen, sind gegen Berührung durch entsprechende Abdeckungen geschützt.

2.3.3 Entfernen von Schutzvorrichtungen

Schutzvorrichtungen dürfen nur entfernt werden, wenn das Gerät ausgeschaltet ist, vom Netz getrennt wurde und still steht. Insbesondere Sicherheitsbauteile dürfen nur von autorisierten Personen siehe «Kapitel 2» 2.4.1,  2-3 entfernt und wieder angebracht werden.

Vor der Wiederinbetriebnahme des Antriebsaggregat PPH40RR*** ist die einwandfreie Funktion der Sicherheitselemente zu kontrollieren.

2.3.4 Sicherheitsmassnahmen (organisatorisch)

2.3.4.1 Produktbeobachtungspflicht

Das Bedienpersonal muss Änderungen im Betriebsverhalten oder an sicherheitsrelevanten Gerätebauteilen sofort einer zuständigen Person oder dem Hersteller melden.

2.3.4.2 Standort der Betriebsanleitung

Ein Exemplar der Betriebsanleitung muss dem Personal jederzeit am Einsatzort des Gerätes zur Verfügung stehen.

2.4 Verantwortlichkeit

2.4.1 Autorisierte Personen

Arbeiten an oder mit TYROLIT Hydrostress AG Maschinen oder Systemen dürfen nur durch autorisierte Personen erfolgen. Nach TYROLIT Hydrostress AG sind Personen dann autorisiert, wenn sie die notwendigen Ausbildungs- und Wissensanforderungen erfüllen und ihnen eine genaue Funktionsrolle zugeteilt ist.

Die Personalqualifikation für die entsprechenden Arbeiten ist in der Einleitung unter «Allgemeines» der jeweiligen Kapitel zu finden.

2.4.2 Hersteller

TYROLIT Hydrostress AG oder ein durch TYROLIT Hydrostress AG ausdrücklich benanntes Unternehmen gelten als Hersteller der von TYROLIT Hydrostress AG gelieferten Produkte. Im Rahmen einer integralen Qualitäts- und Sicherheitskontrolle ist der Hersteller berechtigt, beim Betreiber Auskunft über die Produkte zu verlangen.

2.4.3 Betreiber

Der nach TYROLIT Hydrostress AG benannte Betreiber gilt als übergeordnete, juristische Person, die verantwortlich für die bestimmungsgemäße Verwendung des Produktes und für die Ausbildung und den Einsatz der autorisierten Personen ist. Der Betreiber legt die für seinen Betrieb verbindlichen Kompetenzen und Weisungsbefugnisse des autorisierten Personals fest.

2.4.4 Bediener (Anwender)

Als Anwender bezeichnet TYROLIT Hydrostress AG Personen, die folgende Arbeiten selbstständig ausführen:

- Richtet TYROLIT Hydrostress AG Maschinen oder Systeme für die bestimmungsgemässen Arbeiten ein.
- Führt selbständig Arbeiten durch und überwacht diese.
- Lokalisiert Störungen und veranlasst bzw. führt Störungsbehebungen durch.
- Sorgt für den Unterhalt und für die einfache Wartung.
- Beobachtet die korrekte Funktion der Schutzeinrichtungen.

2.4.5 Servicetechniker

Als Servicetechniker bezeichnet TYROLIT Hydrostress AG Personen, die folgende Arbeiten selbstständig ausführen:

- Installiert TYROLIT Hydrostress AG Maschinen und Systeme und beherrscht deren bestimmungsgemässe Anwendung.
- Macht Einstellungen an Maschinen und Systemen, für die spezielle Zugriffsberechtigungen erforderlich sind.
- Führt Reparaturen, komplexe Servicearbeiten und Instandsetzungsarbeiten aus.

2.4.6 Qualifikation und Ausbildung

2.4.6.1 Betreiber

- Technisch ausgebildete Person in Kaderfunktion.
- Hat einschlägige Erfahrungen in der Personalführung und Gefahrenbeurteilung.
- Hat das Kapitel «Sicherheitsvorschriften» gelesen und verstanden.

2.4.6.2 Bediener

- Hat Betontrennfachmann-Ausbildung abgeschlossen oder hat Berufserfahrung.
- Hat eine Einführung (Grundausbildung) in die Bedienung von TYROLIT Hydrostress AG- Maschinen und Systeme durch einen Servicetechniker erhalten.
- Hat das Kapitel 2 «Sicherheitsvorschriften» gelesen und verstanden.

2.4.6.3 Servicetechniker

- Fachbezogene Berufsausbildung (mechanisch / elektrotechnisch).
- Hat produktspezifische Schulungen bei TYROLIT Hydrostress AG besucht.
- Hat das Kapitel «Sicherheitsvorschriften» gelesen und verstanden.

2.5 Allgemein gültige Warnungen vor Restgefahren



Gefahr

Stromschlag wegen defekter elektronischer Ausrüstung.

Die elektrotechnische Ausrüstung ist vor jedem Gebrauch und sporadisch während längerem Gebrauch zu kontrollieren. Defekte Teile wie z.B. Kabel und Stecker sind von elektrotechnisch unterwiesenen Personen und in stromlosem Zustand umgehend auszutauschen.

Bei Nichtbeachten dieser Vorschrift können schwere Körperverletzungen oder der Tod die Folge sein. Auch könnten Folgeschäden wie z.B. Brände auftreten.



Warnung

Gefahr von allergischen Reaktionen bei Berühren der Haut mit Hydrauliköl.

Für Personen, die allergisch auf Hydrauliköl reagieren, ist für Arbeiten, bei denen man mit Hydrauliköl in Berührung kommen kann, das Tragen von Schutzhandschuhen und Schutzbrille vorgeschrieben. Eventuell betroffene Hautstellen sind unverzüglich mit reichlich Wasser abzuwaschen.

Bei Nichtbefolgen dieser Vorschrift können allergische Reaktionen oder Augenverletzungen die Folge sein.

3 Aufbau und Funktion

3.1 Aufbau

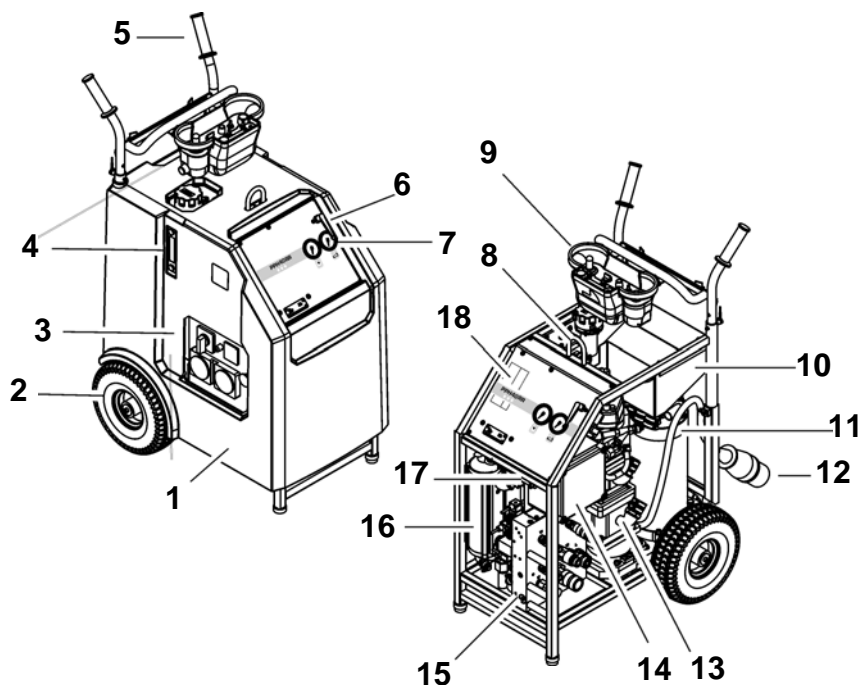


Fig. 3-1 Hauptkomponenten

- | | |
|------------------------------------|---------------------|
| 1 Haube | 10 Öltank |
| 2 Rad | 11 Elektromotor |
| 3 Elektrokasten | 12 Elektroanschluss |
| 4 Ölstandanzeige | 13 Pumpenturm |
| 5 Transportgriff mit Schlauchbügel | 14 Netzteil |
| 6 Wasserhahn | 15 Hydraulikblock |
| 7 Manometer | 16 Ölkühler |
| 8 Aufhängeöse | 17 Antenne |
| 9 Funkfernbedienung | 18 Funk Empfänger |

3.2 Funktion

3.2.1 Hydraulikschema

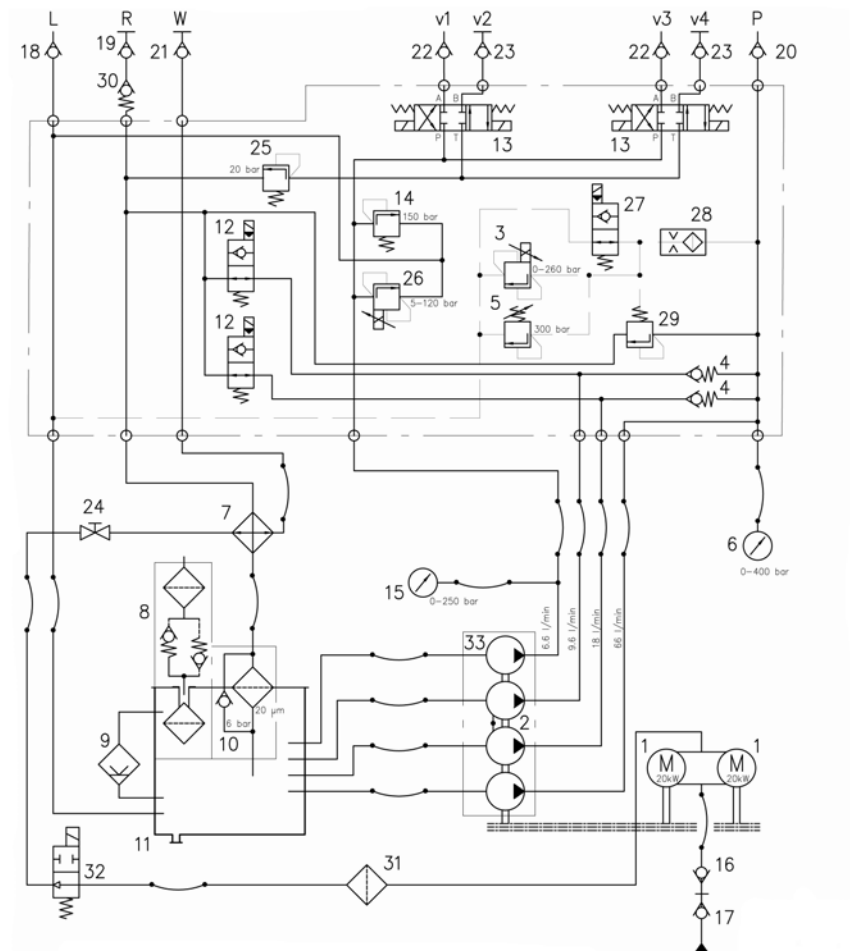


Fig. 3-2 Hydraulikschema

- | | |
|-----------------------------------|---------------------------------|
| 1 Elektromotor | 18 Nippel Lekoel |
| 2 Pumpenturm | 19 Kupplung |
| 3 Proportionalventil 0-260 bar | 20 Nippel |
| 4 Rückschlagventil | 21 Kupplung |
| 5 Druckbegrenzungsventil | 22 Nippel |
| 6 Manometer 0-400 bar | 23 Kupplung |
| 7 Öl- Wasserkühler | 24 Wasserhahn |
| 8 Belüftungsfilter | 25 Druckhalteventil 20 bar |
| 9 Ölstand | 26 Proportionalventil 5-120 bar |
| 10 Rücklauffilter | 27 2/2 Wege Sitzventil |
| 11 Verschlusschraube | 28 Bijourdüse |
| 12 2/2 Wege Sitzventil | 29 Druckwaage |
| 13 4/3 Wegeventil | 30 Rückschlagventil |
| 14 Druckbegrenzungsventil 150 bar | 31 Wasserfilter |
| 15 Manometer 0-250 bar | 32 Wasserventil |
| 16 Nippel | 33 Radialkolbenpumpe |
| 17 Kupplung | |

3.2.2 Elektroschema

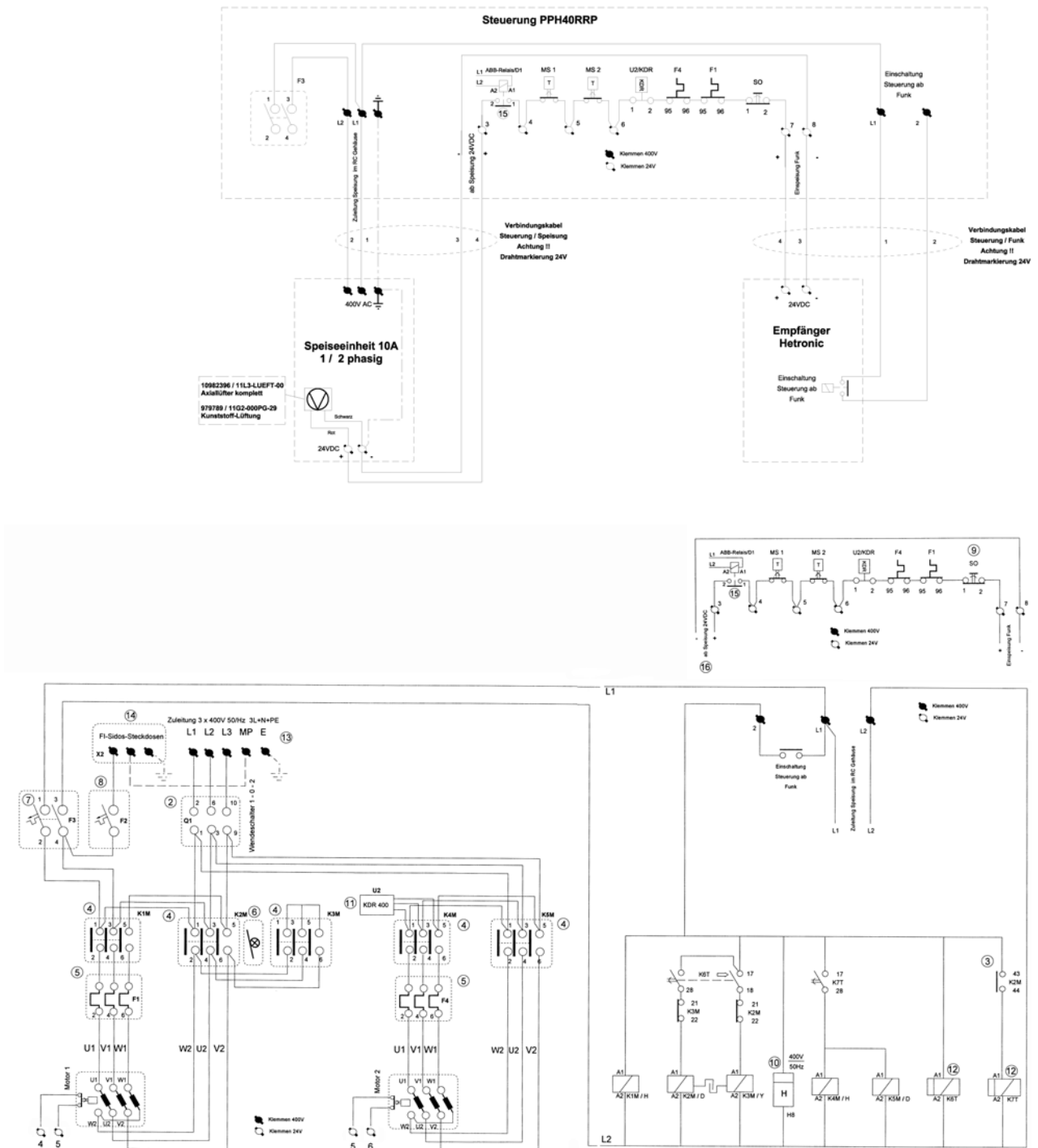


Fig. 3-3 Elektroschema

- | | |
|-------------------------|---------------------|
| 1 El-Kasten | 9 NOT-AUS |
| 2 Wendschalter | 10 Stundenzähler |
| 3 Hilfskontakt | 11 Drehfeldrelais |
| 4 Schütz | 12 Zeitrelais |
| 5 Thermorelais | 13 Stecker CEE 63/5 |
| 6 Verriegelung | 14 FI-Steckdose |
| 7 Leitungsschutzautomat | 15 Relais |
| 8 Geräteschutzschalter | 16 Netzteil |

3.3 Funkfernbedienung

3.3.1 Aufbau

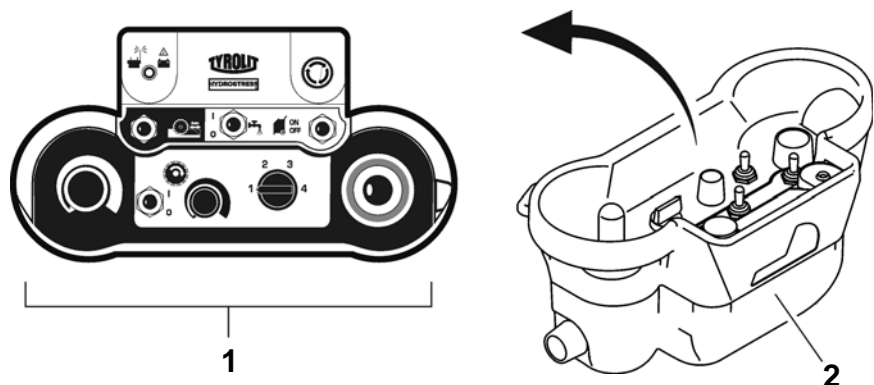


Fig. 3-4 Fernbedienung

- 1 Bedienungselemente
- 2 Kunststoffgehäuse

3.3.1.1 Zubehör

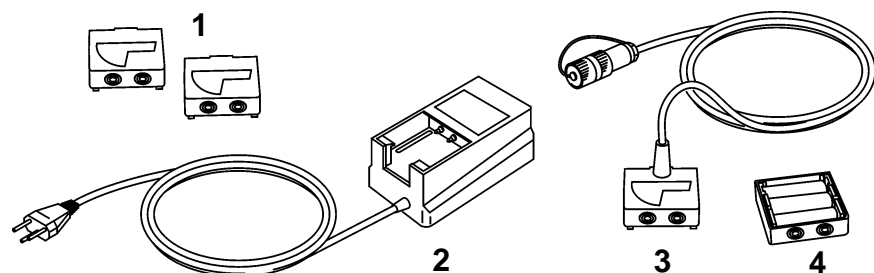


Fig. 3-5 Zubehör

- 1 2x Wechselakku
- 2 Akku- Ladegerät
- 3 Kabeleinschub
- 4 Batterieeinschub



Warnung

Das Akku- Ladegerät ist ausschliesslich für das Aufladen der Wechselakkus bestimmt. Der Batterieeinschub und der Kabeleinschub dürfen nicht eingelegt werden.

3.3.2 Funktion

Die Funkfernbedienung ermöglicht eine sichere, einfache und mobile Arbeitsweise. Der Bediener kann sich immer dort aufhalten, wo er die volle Aufsicht über das laufende Gerät hat.

4 Bedienungs- und Anzeigeelemente

4.1 Bedienelemente

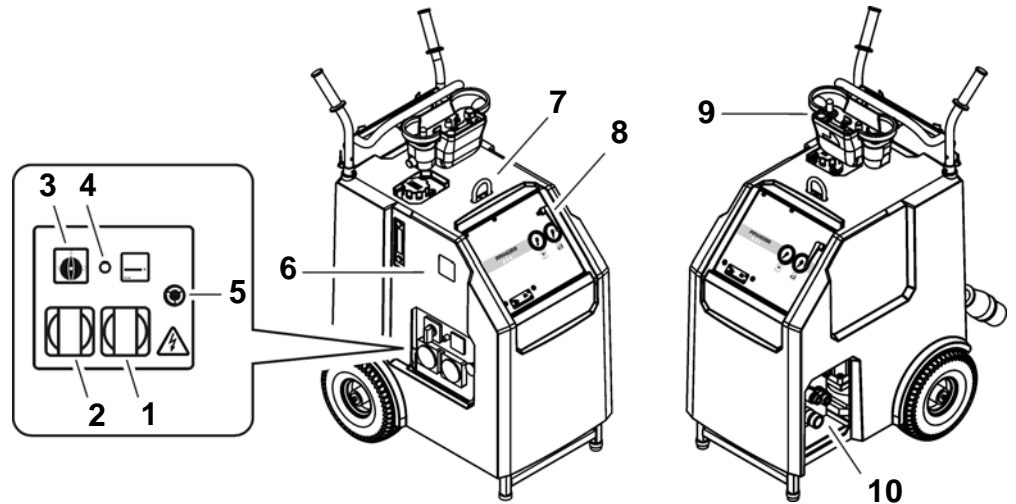


Fig. 4-1 Bedienelemente

- | | |
|--------------------------------|-----------------------------------|
| 1 Sicherheits- Steckdose | 7 Aufhängeöse |
| 2 Schuko- Steckdose | 8 Wasserhahn |
| 3 Drehrichtungsschalter | 9 Fernbedienung |
| 4 Geräteschutzschalter | 10 Wasser- u. Hydraulikkupplungen |
| 5 NOT-AUS | |
| 6 Kabelanschluss Fernbedienung | |

4.1.1 Funkfernbedienung

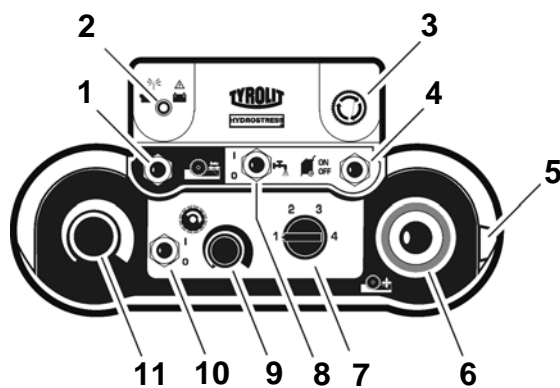


Fig. 4-2 Funkfernbedienung

- | | |
|------------------------------------|--------------------------------|
| 1 Fixierschalter | 7 Druckstufen-Wahlschalter |
| 2 Kontroll-Lampe (Funk & Batterie) | 8 Wasser Ein / Aus |
| 3 NOT-AUS | 9 Potentiometer Hauptmotor |
| 4 Hauptschalter Antriebsaggregat | 10 Ein / Aus Hauptmotor |
| 5 Startschalter | 11 Potentiometer Vorschubmotor |
| 6 Vorschub- Joystick | |

4.2 Elektrische Bedienelemente

4.2.1 Sekundärsteckdosen

Das Antriebsaggregat PPH40RR*** verfügt über 2 Sekundärsteckdosen 230V / 10 A mit Fehlerstromauslösung bei 10 mA.

Die Sekundärsteckdosen dürfen nur mit Nulleiter betrieben werden.

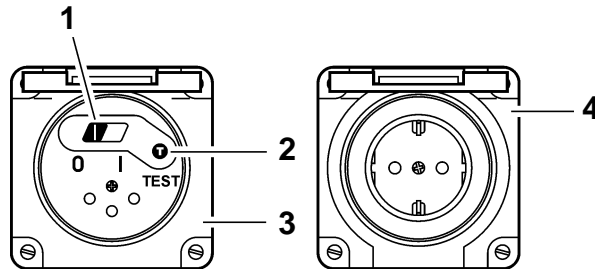


Fig. 4-3 Sekundärsteckdosen

- | | |
|--------------------|------------------------|
| 1 Ein-Aus Schalter | 3 Sicherheitssteckdose |
| 2 Testtaste | 4 Schuko-Steckdose |

4.2.1.1 Sicherheitssteckdose

Die Sicherheitssteckdose hat einen integrierten Fehlerstromschutz und ist der aktive Personenschutz. Das Funktionsprinzip der Sicherheitssteckdose ist das gleiche wie das eines Fehlerstromschutzschalters.



Information

Apparate, bei denen die Sicherheits-Steckdose während des Betriebes den Stromkreis unterbricht, sind defekt und müssen von einem Elektrofachmann kontrolliert und wenn nötig repariert werden.

Überwachung

Während des Betriebes ist die Sicherheitssteckdose monatlich zu überprüfen. Die Prüfung kann mit oder ohne eingestecktem Stecker wie folgt erfolgen:

- Der Schalter muss in der Stellung (I) stehen
- Drücken Sie die Testtaste
 - der Schalter muss ausschalten (Stellung 0)
- Schieben Sie den Schalter wieder in die Stellung (I)

4.2.1.2 Schuko-Steckdose

Die Schuko-Steckdose wird über die Sicherheitssteckdose angeschlossen und geschützt.

4.2.2 Drehrichtungsschalter

Bei falscher Phasenlage der Stromversorgung auf der Baustelle können die Phasen gewendet werden.

4.2.3 Geräteschutzschalter

Der Geräteschutzschalter sichert die Sekundärsteckdosen ab und schützt somit die an die Steckdosen angeschlossenen Geräte.

Der Geräteschalter unterbricht bei Überstrom (mehr als 13A) den Stromkreis. Der Stromkreis wird durch Drücken des Geräteschalters wieder geschlossen.

4.2.4 Kabelanschluss Fernbedienung

Mit dem Kabeleinschub kann die Funkfernbedienung an die Stromversorgung des Antriebsaggregat PPH40RR*** angeschlossen werden.

4.2.5 NOT-AUS

Die gedrückte NOT-AUS-Taste schaltet das System ab und verhindert ungewolltes Wiedereinschalten des Systems.

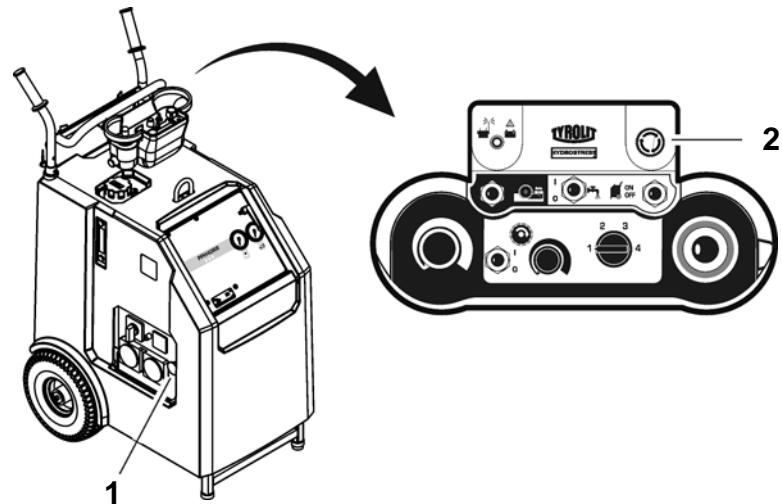


Fig. 4-4 NOT-AUS

- 1 NOT-AUS am Antriebsaggregat PPH40RR***
- 2 NOT-AUS an der Funkfernbedienung

4.3 Anzeigeelemente

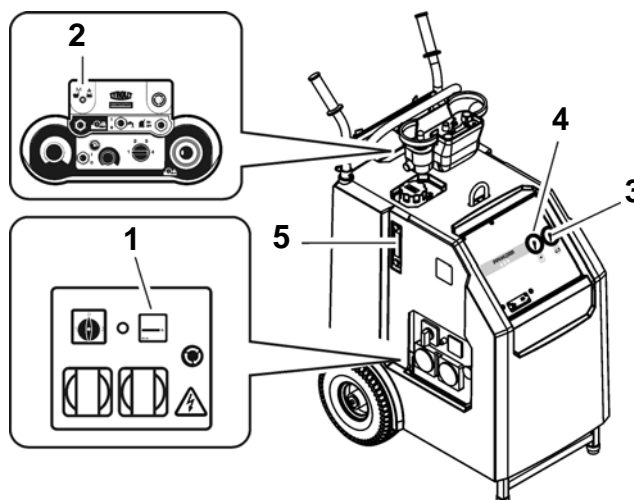


Fig. 4-5 Anzeigeelemente

- | | |
|-----------------------------------|------------------------|
| 1 Stundenzähler | 4 Manometer Hauptmotor |
| 2 Kontrolllampe (Funk & Batterie) | 5 Ölstandanzeige |
| 3 Manometer Vorschubmotoren | |

4.3.1 Stundenzähler

Der Stundenzähler ermöglicht die genaue Einhaltung der Serviceintervalle.

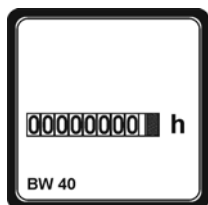


Fig. 4-6 Stundenzähler

4.3.2 Kontrolllampe (Funk & Batterie)



Fig. 4-7 LED- Kontrolllampe

Die LED-Kontrolllampe an der Funkfernbedienung zeigt durch grünes Blinken die Betriebsbereitschaft an. Wenn die Akkuspannung niedrig wird, wechselt die Farbe von grün nach rot.

4.3.3 Manometer

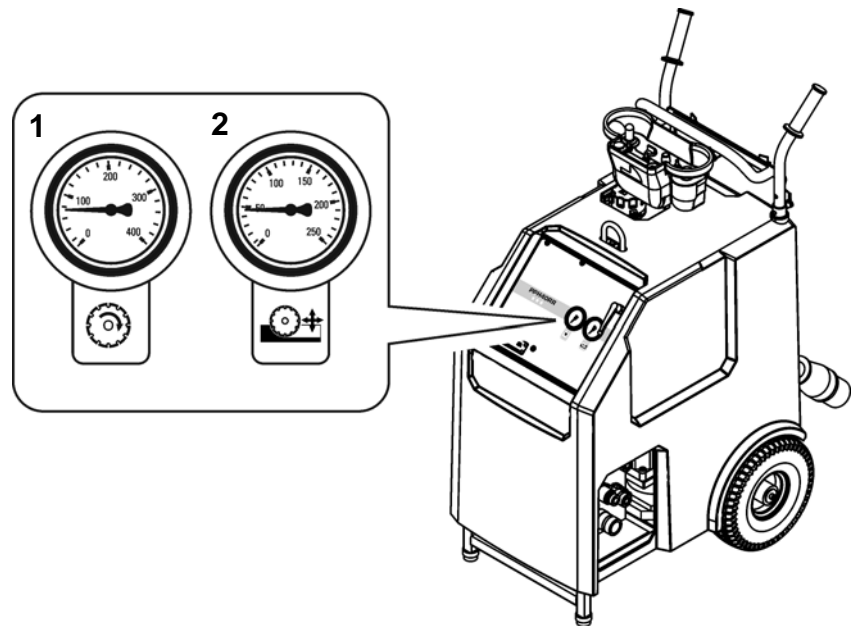


Fig. 4-8 Manometer

- 1 Manometer für Hauptmotor (0 bar bis 400 bar)
- 2 Manometer für Vorschubmotoren (0 bar bis 250 bar)

4.3.4 Ölstandanzeige

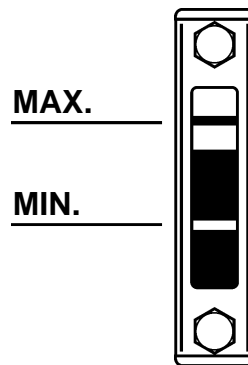


Fig. 4-9 Ölstandsanzeige

Information

Die Ölmenge zwischen ÖI-MIN und ÖI-MAX beträgt 1.5 Liter

Verschiedene Hydrauliköle dürfen nicht gemischt werden; das Gemisch altert sonst zu rasch.

Hydrauliköl Empfehlung: HLP / ISO VG 46



5 Bedienung

5.1 Personalqualifikation

Das Antriebsaggregat PPH40RR*** darf nur von autorisiertem Personal betrieben werden. Autorisiert sind nur Personen, die folgende Anforderungen erfüllen.

- Hat Betontrennfachmann-Ausbildung abgeschlossen oder hat Berufserfahrung.
- Hat eine Einführung (Grundausbildung) in der Bedienung des Antriebsaggregat PPH40RR*** durch einen Servicetechniker erhalten.
- Hat das Kapitel 2 «Sicherheitsvorschriften» gelesen und verstanden.

5.2 Systemvoraussetzung



Warnung

Gefahr durch Inbetriebnahme des Antriebsaggregat PPH40RR* bei abweichenden Netzspannungen.**

Die Angaben des Typenschildes müssen mit den Netzangaben (Spannung und Frequenz) übereinstimmen.

Durch Anschluss an abweichende Spannungen kann das Gerät beschädigt werden. Es entstehen ausserdem Feuer und Verletzungsgefahr.

5.2.1 Anschliessbare Geräte

Alle Hydraulik- Geräte, die für Druck- und Literleistung des Antriebsaggregat PPH40RR*** ausgelegt sind. (siehe «Kapitel 1» 1.8, 1-5)



Information

Das Antriebsaggregat PPH40RR*** gehört zu einer Antriebs-Produktreihe aus dem Hause TYROLIT Hydrostress AG. Damit Sie Ihr Antriebsaggregat PPH40RR*** mit passenden Geräten zu einem optimal-funktionierenden Hydrauliksäge- oder Bohrsystem ergänzen können, sprechen Sie sich mit TYROLIT Hydrostress AG ab.

5.3 Arbeitsvorbereitung

5.3.1 Sichtkontrolle

Führen Sie vor jeder Arbeit folgende Sichtkontrollen durch:

- Ist die Stromversorgung mit Erdung, Nulleiter und einem FI-Fehlerstromschutzschalter versehen
- Ist das Netz für minimum 63 A abgesichert
- Ist der Kabelquerschnitt 5x10 mm² (ab 25m - 50m / 5x16mm²)
- Ist die Wasserleitung richtig an das Antriebsaggregat PPH40RR*** angeschlossen



Information

Stellen Sie sicher, dass die Wasserzuführung während der Arbeit nicht unterbrochen wird.

- Ist genügend Öl im Antriebsaggregat PPH40RR***
- Sind Kabel und Stecker beschädigt
- Sind die NOT-AUS entriegelt

5.3.2 Antriebsaggregat PPH40RR*** anschliessen

5.3.2.1 Schläuche anschliessen



Warnung

Gefahr durch unkontrollierte Bewegungen und unkontrollierten Ölauftritt!

Niemals bei laufendem Antriebsaggregat Schläuche an- oder abkuppeln!

Bei Nichtbeachten dieser Vorschrift können Schnittwunden oder Verletzungen an Körperteilen sowie Sachschäden die Folge sein.

5.3.2.2 Schlauchanschlüsse

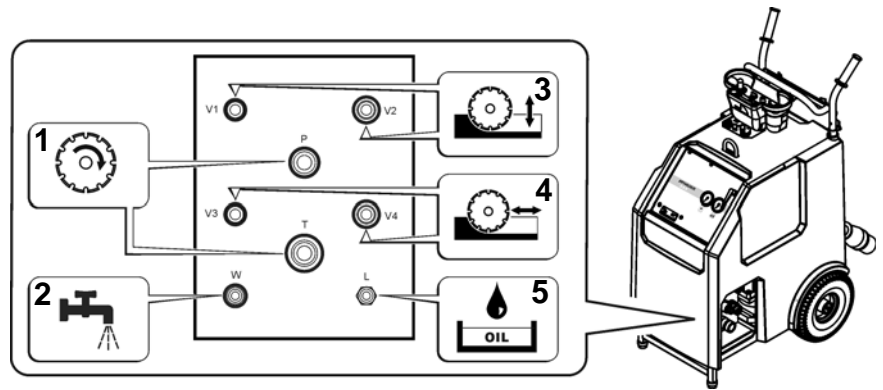


Fig. 5-1 Schlauchanschlüsse

- 1 Kupplungen Hauptmotor
- 2 Wasseranschluss
- 3 Kupplungen Vorschubmotor 1
- 4 Kupplungen Vorschubmotor 2
- 5 Leckölanschluss (Hydraulikmotor Gr.3)

Gehen Sie so vor:

- Sichtkontrolle
Prüfen Sie:
 - Ölverlust bei Schläuchen und Kupplungen
 - Kupplungen auf Beschädigung und Verschmutzung
 - Schläuche auf Beschädigung
- Schlauchkupplung auf Gegenstück schieben, bis sie hörbar einrastet.
- Sicherungsring der Kupplung verdrehen.

Information



Lassen sich Schläuche nicht oder nur schwer kuppeln, so stehen sie unter Druck. Schläuche mittels Druckentlaster drucklos machen. Druck im Antriebsaggregat PPH40RR*** abbauen, siehe «Kapitel 5» 5.3.2.3, 5-3.

Schläuche niemals unter Kraftanwendung kuppeln!

5.3.2.3 Druck im Antriebsaggregat PPH40RR*** abbauen

Gehen Sie so vor:

- Drehrichtungsschalter am Antriebsaggregat PPH40RR*** auf Position 1 (2) drehen.
- Schalten Sie die Funkfernbedienung mittels Startschalter ein.
- Drücken Sie den Hauptschalter an der Funkfernbedienung einmal.
- Drücken Sie den Vorschub-Joystick kurz in alle Richtung.

5.3.3 Funkfernbedienung bereitstellen



Information

Der Sender und der Empfänger sind ein aufeinander abgestimmtes Paar. Sie können nicht mit anderen Geräten verwendet werden.

5.3.3.1 Energiequellen

Die Funkfernbedienung kann mittels Akku, Batterie oder über Kabel betrieben werden.

Akkubetrieb:

Der Wechselakku wird am Gehäuseboden eingesetzt. Die Betriebsdauer mit einem geladenen Akku beträgt ca. 12 Stunden. Die Empfangsdistanz beträgt 25 m.

Kabelbetrieb:

Der im Lieferumfang enthaltene Kabeleinschub ermöglicht das anschließen der Fernbedienung am Antriebsaggregat PPH40RR***. Die Kabellänge beträgt 10 m. Der Kabelbetrieb ermöglicht das Arbeiten in Räumen in denen kein Funkbetrieb erlaubt ist (z.B. Spitäler).

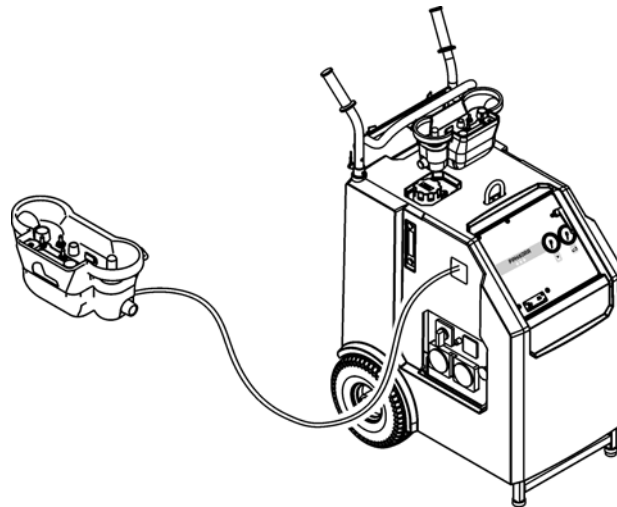


Fig. 5-2 Kabelbetrieb



Information

Beim Arbeiten mit Kabelverbindung laufen sämtliche Steuerungssignale über das Stromkabel.

Batteriebetrieb:

Der im Lieferumfang enthaltene Batterieeinschub ermöglicht den Betrieb mit drei 1.5 V AA Batterien. Die Empfangsdistanz beträgt 25 m.

5.3.4 NOT-AUS

In gefährlichen Situationen ist die NOT-AUS-Taste umgehend zu drücken.

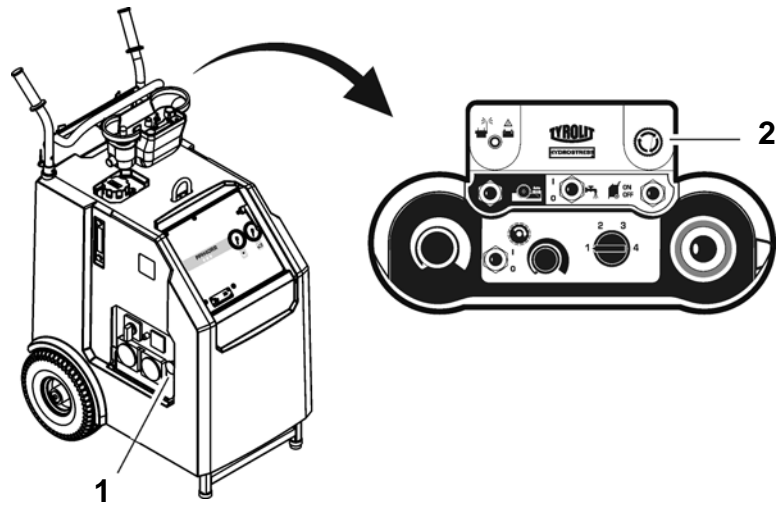


Fig. 5-3 NOT-AUS

- 1 NOT-AUS am Antriebsaggregat PPH40RR***
- 2 NOT-AUS an der Funkfernbedienung

NOT-AUS deaktivieren



Information

Ist der NOT-AUS an der Funkfernbedienung aktiviert, blinkt die LED-Kontrolllampe schnell.

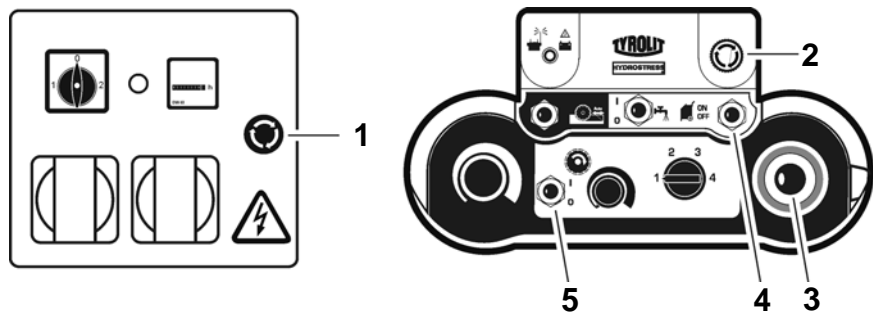


Fig. 5-4 Not-AUS deaktivieren

Gehen Sie so vor:

- Folgende Bedienungselemente müssen in 0-Stellung gebracht werden:
 - Vorschub- Joystick (3)
 - Ein-Aus Hauptmotor (5)
- NOT-AUS-Kopf (1 / 2) im Uhrzeigersinn drehen.
- Hauptschalter (4) auf ON- Position drücken.

5.4 Arbeiten

5.4.1 Antriebsaggregat PPH40RR*** starten



Information

Das Antriebsaggregat PPH40RR*** darf nur waagrecht und aufrecht stehend eingeschaltet werden. Bei schiefem Untergrund sichern Sie das Antriebsaggregat gegen Wegrollen.

Gehen Sie so vor:

- Kontrollieren Sie, ob die NOT-AUS Tasten an der Funkfernbedienung und am Antriebsaggregat PPH40RR*** deaktiviert sind.
- Bringen Sie nachstehende Bedienungselemente an der Fernbedienung in 0- Stellung.

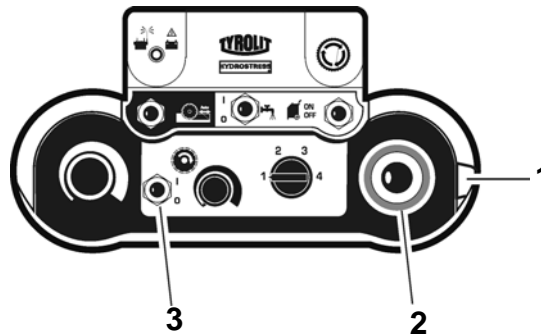


Fig. 5-5 O-Stellung

- 1 Startschalter
- 2 Vorschub- Joystick
- 3 Ein- Aus Hauptmotor

- Drehen Sie den Drehrichtungsschalter am Antriebsaggregat PPH40RR*** auf Position 1.
- Schalten Sie die Funkfernbedienung mittels Startschalter ein.
 - Kontrolllampe leuchtet zuerst rot
 - gleichzeitig ertönt ein Signalton
 - Kontrolllampe leuchtet grün
 - zweiter Signalton ertönt
 - Kontrolllampe blinkt grün
- Drücken Sie den Hauptschalter an der Funkfernbedienung zweimal in die ON- Stellung.
 - Elektromotor startet



Information

Sollte der Elektromotor nicht starten, muss der Drehrichtungsschalter am Antriebsaggregat PPH40RR*** auf Position 2 gedreht werden.



Information

Wird das Antriebsaggregat PPH40RR***, nachdem der Elektromotor einmal aufgestartet wurde, abgeschaltet, muss zum erneuten Aufstarten der Hauptschalter an der Fernbedienung nur noch einmal gedrückt werden.



- Drücken Sie die Wasser Ein / Aus-Taste an der Fernbedienung auf I
- Öffnen Sie den Wasserhahn am Antriebsaggregat PPH40RR***
 - Wasser tritt am Schneidewerkzeug aus
- Das Antriebsaggregat PPH40RR*** ist betriebsbereit

5.4.2 Sanftstart

Das Antriebsaggregat PPH40RR*** bietet die Möglichkeit eines Sanftstartes.

Der Sanftstart findet vorwiegend beim Diamantseilsägen Anwendung.

Gehen Sie so vor

- Starten Sie das Antriebsaggregat PPH40RR***, siehe «Kapitel 5» 5.4.1,  5-6
- Drehen Sie das Potentiometer Hauptmotor in 0-Stellung
- Wählen Sie die gewünschte Druckstufe, siehe «Kapitel 5», 5.4.3,  5-8
- Drehen Sie das Potentiometer Hauptmotor langsam auf 100%- Leistung

5.4.3 Druckstufe wählen

Nachdem das Antriebsaggregat PPH40RR*** korrekt gestartet wurde, können Sie die Druckstufe wählen.

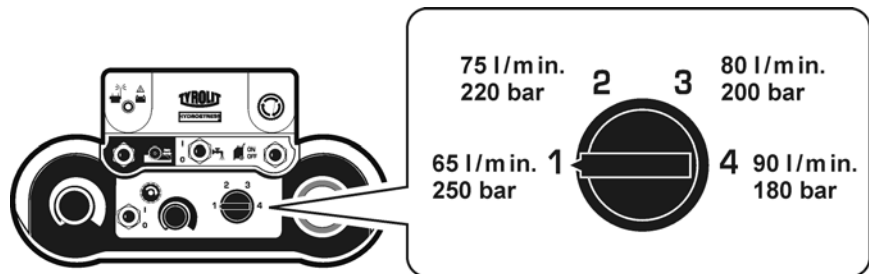


Fig. 5-6 Druckstufe wählen

Gehen Sie so vor

- Druckstufen- Wahlschalter auf gewünschte Druckstufe einstellen und Potentiometer Hauptmotor von 0 auf 100% drehen.

Information



Die Druckstufen können während des Arbeitsvorganges frei gewechselt und gewählt werden. Beim Druckstufenwechsel sollten die Schneidwerkzeuge nicht unter Last stehen. Für die optimalen Werkzeugdrehzahlen sind die Angaben der jeweils angeschlossenen Geräte zu berücksichtigen.

5.4.4 Leistungssteuerung

Die Hauptmotorenleistung und die Vorschubmotorenleistung werden über das Potentiometer geregelt.

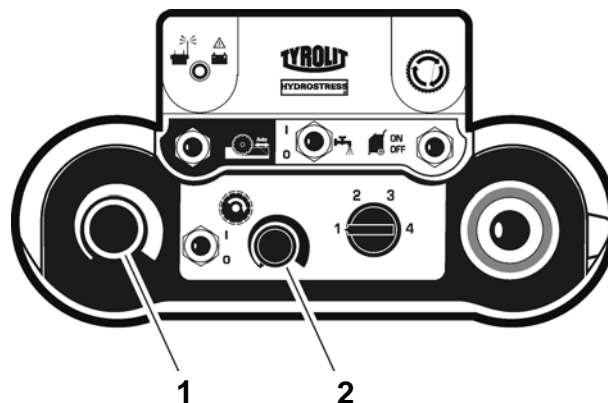


Fig. 5-7 Potentiometer

- 1 Potentiometer Vorschubmotor
- 2 Potentiometer Hauptmotor

5.4.5 Vorschubbewegungen

Die Vorschubmotoren für die Fahrbewegung und das Schwenken können nur einzeln mittels Vorschub- Joystick angesteuert werden.

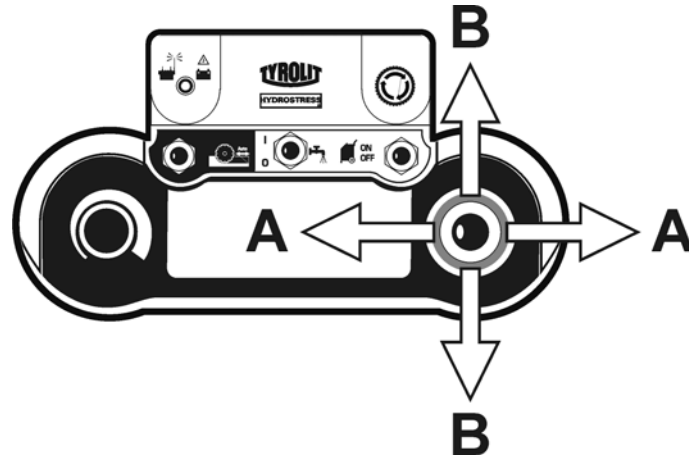


Fig. 5-8 Vorschub

- A Vorschub Fahren
- B Vorschub Schwenken

5.4.6 Vorschub Arretierung

Damit der Joystick bei der Fahr- Vorschubbewegung nicht in Position gehalten werden muss, kann der Fahr- Vorschub arretiert werden.

Gehen Sie so vor

- Drücke Sie den Joystick in die gewünschte Fahrtrichtung und betätigen Sie gleichzeitig den Fixierschalter..
- Mit dem Loslassen des Joysticks und der Fixiertaste ist der Vorschub arretiert.



Information

Um die Vorschubarretierung zu lösen, bewegen Sie den Joystick kurz in eine beliebige Richtung.

5.4.7 Antriebsaggregat PPH40RR*** stillsetzen

Gehen Sie so vor

- Elektromotor ausschalten (Hauptschalter Funkfernbedienung)
- Kühlwasser abschalten (Wasser Ein / Aus-Taste Funkfernbedienung)
- Wasserhahn am Antriebsaggregat PPH40RR*** schliessen
- Startschalter an der Funkfernbedienung in 0-Position drehen
- Drehrichtungsschalter am Antriebsaggregat PPH40RR*** auf 0-Position drehen



Information

Setzen Sie das Antriebsaggregat PPH40RR*** nur im Notfall über die NOT-AUS-Funktion still.

5.5 Nach der Arbeit

Gehen Sie so vor:

- Netzstecker ziehen (Antriebsaggregat PPH40RR***)
- Wasserzuführung am Antriebsaggregat PPH40RR*** abkuppeln
- Wasserhahn an Antriebsaggregat PPH40RR*** öffnen
- Wasser aus allen Leitungen ausblasen (Ausblaspumpe)
- Hydraulikschläuche abkuppeln
- Reinigen Sie das Antriebsaggregat PPH40RR*** mit Wasser



Information

Um Frostschäden zu vermeiden muss bei Frostgefahr nach Arbeitsende oder vor längeren Arbeitspausen das ganze Wassersystem geleert und ausgeblasen werden.

6 Wartung

6.1 Wartungs- und Instandhaltungstabelle

		vor jeder Inbetriebnahme	nach Arbeitsende	wöchentlich	jährlich	bei Störungen	bei Beschädigungen
Hydrauliksystem	Hydraulikschläuche Kontrolle (Zustand Dichtigkeit / Sauberkeit)	X	X			X	X
	Kupplungen Kontrolle (Zustand Dichtigkeit / Sauberkeit)	X	X			X	X
	Ölstand kontrollieren, siehe «Kapitel 4» 4.3.4, 4-5	X	X			X	
	Hydraulik-Öl wechseln, siehe «Kapitel 6» 6.1.2, 6-2					X	
Wasserhaushalt	Wasserleitung (Zustand Dichtigkeit / Sauberkeit)	X	X			X	X
	Bei Frostgefahr Wasser ausblasen, siehe «Kapitel 6» 6.1.1, 6-2		X				
Mechanik	Erreichbare Schrauben und Muttern nachziehen			X		X	
Grosser Service Erster Service nach 100 Betriebsstunden Jeder weitere nach 200 Betriebsstunden	Durchführung bei TYROLIT Hydrostress AG oder einer autorisierten Vertretung						

6.1.1 Wasser ausblasen



Information

Um Beschädigungen durch Frostsprengungen zu vermeiden, sollte bei Frostgefahr oder vor längeren Arbeitspausen das Kühlwasser aus dem System geblasen werden. Verwenden Sie die TYROLIT- Ausblaspumpe Nr. 10982667.

6.1.2 Ölwechsel

6.1.2.1 Ölqualität

TYROLIT Hydrostress AG empfiehlt:

Hydrauliköl: HLP / ISO VG 46

Andere Hydrauliköle mit folgenden Spezifikationen können auch eingesetzt werden:

Pourpoint:	-42° C
Viskositätsindex	170
Viskositätsklasse:	HLP VG 46 oder ISO 3498 HV 46
Verschleisschutz nach DIN 51524 Teil 3 (HV46)	



Information

Verschiedene Hydrauliköle dürfen nicht gemischt werden; das Gemisch altert sonst zu rasch.

6.1.2.2 Hydrauliköl wechseln

Um das Hydrauliköl zu wechseln benötigen Sie:

- Auffanggefäss für das alte Hydrauliköl, Fassungsvermögen ca. 15 Liter
- Gabelschlüssel SW 18 mm für Ölablassschraube
- ca. 10 Liter Hydrauliköl

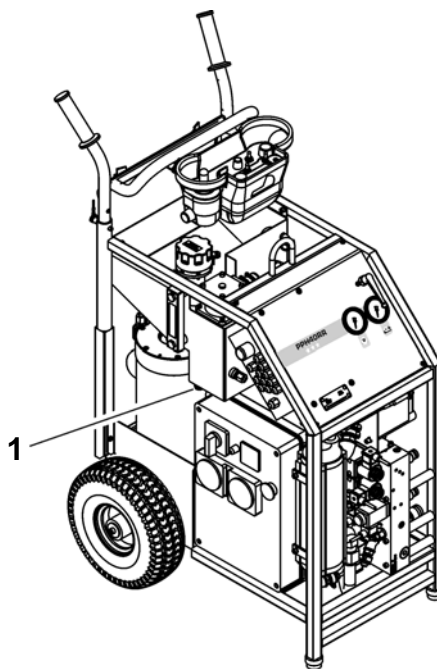


Fig. 6-1 Hydrauliköl wechseln

1 Ölablassschraube

Gehen Sie so vor

- Auffanggefäss unter Ölablassschraube (1) platzieren
- Tankdeckel öffnen
- Ölablassschraube (1) entfernen
- Hydrauliköl vollständig ablassen
- Ölablassschraube (1) einschrauben
- Neues Hydrauliköl einfüllen
- System entlüften
- Tankdeckel schliessen
- Altes Hydrauliköl gemäss den lokalen Vorschriften entsorgen

System entlüften



Information

Immer wenn der Tank vollständig geleert und wieder gefüllt worden ist, muss das System entlüftet werden.

Gehen Sie so vor

- Tankdeckel öffnen
- Öl bis Maximum- Marke auffüllen
- Danach Tankdeckel nicht aufsetzen
- Hauptkreislauf mit Schlauch kurzschliessen
- Antriebsaggregat PPH40RR*** starten, siehe «Kapitel 5» 5.4.1, 5-6
- Wählen Sie die Druckstufe 4, siehe «Kapitel 5» 5.4.3, 5-8
- Antriebsaggregat PPH40RR*** während max. 5 Sekunden laufen lassen
- Schalten Sie das Antriebsaggregat PPH40RR*** ab, siehe «Kapitel 5» 5.4.7, 5-10
- Warten Sie 1 Minute
- Wiederholen Sie den Start- Abschaltvorgang dreimal
- Kontrollieren Sie das Ölniveau und füllen Sie nach Bedarf Hydrauliköl nach
- Tankdeckel aufsetzen
- Das System ist jetzt entlüftet.

7 Instandsetzung

7.1 Störungsbehebung

Die folgende Tabelle soll Ihnen helfen, die Fehlerquelle einzugrenzen und zu beheben.

Störung	mögliche Ursache	Behebung
Antriebsaggregat PPH40RR*** läuft nicht, obwohl das Netzkabel angeschlossen ist	Drehrichtungsschalter in falscher Stellung	siehe «Kapitel 5» 5.4.1,  5-6
	Not-Aus ist aktiviert	Not-Aus freigeben, siehe «Kapitel 5» 5.3.4,  5-5
	Keine Spannung am Antriebsaggregat weil:	
	Sicherungsautomat in der E-Steuerung hat abgeschaltet	Sicherungsautomat rückstellen
	Netzkabel defekt	Netzkabel auswechseln
	Keine Spannung an der Stromversorgung (Baustelle)	Stromversorgung prüfen
	Phasen der Stromversorgung falsch angeschlossen	Stromversorgung prüfen
	Phase fehlt	Stromversorgung prüfen
	Fernbedienung nicht eingeschaltet oder Bedienelemente in falscher Stellung	siehe «Kapitel 5» 5.4.1,  5-6
	keine Funkverbindung	mit Kabeleinschub testen
Das Antriebsaggregat läuft an, und schaltet dann wieder aus	Sicherung der Stromversorgung der Baustelle löst aus	- Absicherung zu schwach - Stromversorgung wechseln
	Falsche Spannung	Die Angaben des Typenschildes müssen mit den Netzangaben (Spannung und Frequenz) übereinstimmen
Keine Leistung, obwohl Elektromotor läuft und Ventile offen sind	Motor hat falsche Drehrichtung	Drehrichtung mittels Drehrichtungsschalter ändern Bei Aggregate mit Überwachung TYROLIT Hydrostress AG Kundendienst verständigen
	Pumpe defekt	Pumpe ersetzen bei TYROLIT Hydrostress AG oder einer autorisierten Vertretung
	Zahnriemen defekt	Zahnriemen ersetzen bei TYROLIT Hydrostress AG oder einer autorisierten Vertretung

Störung	mögliche Ursache	Behebung
Das Hydrauliköl ist trüb und hell und der Tank überläuft	Ölkühler defekt	TYROLIT Hydrostress AG Kundendienst verständigen Achtung: Aggregat nicht weiter betreiben, Hydraulikelemente könnten sonst Schaden nehmen
Kupplung undicht	- Dichtung defekt - Kupplung defekt	- Dichtung auswechseln - Kupplung auswechseln
Das Antriebsaggregat schaltet plötzlich ab	Stromversorgung unterbrochen, weil Elektromotor oder Thermorelais zu stark erwärmt ist. Gründe: - Unterspannung an der Stromversorgung - Überspannung an der Stromversorgung - zu kleiner Kabelquerschnitt der Zuleitung - Wasserversorgung nicht in Ordnung	Stromversorgung prüfen siehe «Kapitel 1» 1.9.1, 1-6 Stromversorgung prüfen siehe «Kapitel 1» 1.9.1, 1-6 Netzkabel mit richtigem Querschnitt verwenden siehe «Kapitel 5» 5.3.1, 5-2 Wasserkreislauf prüfen siehe «Kapitel 1» 1.10, 1-7
	Defekte Steckverbindung	Steckverbindung überprüfen
	keine Funkverbindung	- Akku austauschen - mit Kabeleinschub arbeiten
	Potentiometer defekt	Beachte: siehe «Kapitel 5» 5.4.2, 5-7 TYROLIT Hydrostress AG Kundendienst verständigen
Potentiometer Hauptmotor hat keine Funktion	Proportionalventil defekt	TYROLIT Hydrostress AG Kundendienst verständigen
	Pumpe defekt	TYROLIT Hydrostress AG Kundendienst verständigen
	Potentiometer defekt	TYROLIT Hydrostress AG Kundendienst verständigen
Vorschubkreislauf kein Druckaufbau	Proportionalventil defekt	TYROLIT Hydrostress AG Kundendienst verständigen
	Pumpe defekt	TYROLIT Hydrostress AG Kundendienst verständigen
	Potentiometer defekt	TYROLIT Hydrostress AG Kundendienst verständigen

Störung	mögliche Ursache	Behebung
Kein Wasseraustritt	Wasserleitung ist verstopft	Wasserleitung reinigen
	Wasserhahn an Zuleitung geschlossen	Wasserhahn öffnen
	Unzureichender Wasserdruck	Wasserkreislauf prüfen siehe «Kapitel 1» 1.10, 1-7
	Wasserventil defekt	TYROLIT Hydrostress AG Kundendienst verständigen
	Wasserfilter verstopft	Filter reinigen oder TYROLIT Hydrostress AG Kundendienst verständigen

Falls Sie den Fehler nicht beheben konnten, rufen Sie unsere Servicestelle (siehe Herstelleradresse auf der Rückseite des Titelblatts) an.

Um eine schnelle und professionelle Störungsbehebung zu gewährleisten, ist es wichtig, dass Sie sich vor dem Anrufen wie folgt vorbereiten:

- Versuchen Sie die Störung so präzise wie möglich zu beschreiben
- Notieren Sie Typ und Indexbezeichnung ihres Gerätes (Typenschild)
- Halten Sie die Betriebsanleitung bereit

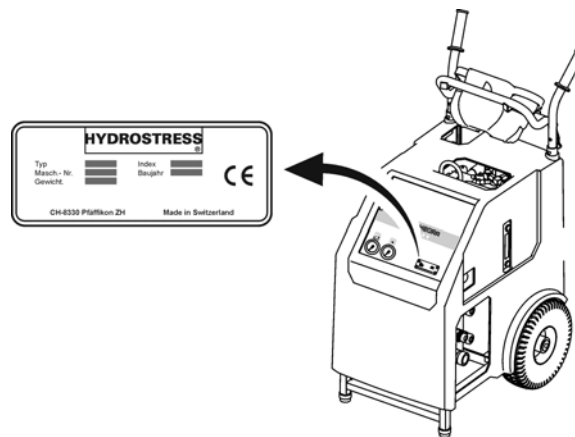


Fig. 7-1 Typenschild

7.2 Lagerung

Das Antriebsaggregat PPH40RR*** besteht zum Teil aus Materialien, die korrodieren können. Wenn es für längere Zeit nicht eingesetzt wird, befolgen Sie folgendes:

- Wasser aus Wasserleitungen ausblasen
- Gerät leicht einölen

an einem trockenen Ort lagern

8 Transport

8.1 Transport

Das Antriebsaggregat PPH40RR*** ist ein hochwertiges technisches Gerät. Schützen Sie es vor Transportschäden:

- Keine Teile an oder auf das Antriebsaggregat PPH40RR*** legen
- Das Antriebsaggregat PPH40RR*** gegen Schläge schützen
- Sichern Sie während des Transportes das Antriebsaggregat PPH40RR*** gegen Wegrollen

8.2 Sicherheitsvorschriften

Folgende Sicherheitsvorschriften sind, insbesondere im Zusammenhang mit dem Transport des Antriebsaggregat PPH40RR***, unbedingt zu befolgen.



Gefahr

Gefahr durch falschen Krantransport

Der Krantransport darf nur an den dafür vorgesehenen Kranösen erfolgen.
Krantransporte nur mit gängigen Bau- und Mobilkränen durchführen.

Bei Nichtbefolgen dieser Vorschrift können schwere Verletzungen an Körperteilen, evtl. mit Todesfolge sowie Sachschäden die Folge sein.



Warnung

Gefahr durch Heben von schweren Lasten.

Geräte, die mehr als 30 kg wiegen, dürfen nicht ohne geeignete Hilfsmittel gehoben werden.

Benutzen Sie die für den Transport vorgesehenen Griffe. Halten Sie die Griffe stets sauber und frei von Fett.

Bei Nichtbeachten dieser Vorschrift können Verletzungen an Körperteilen sowie Sachschäden die Folge sein.

8.3 Kranöse und Transportgriff

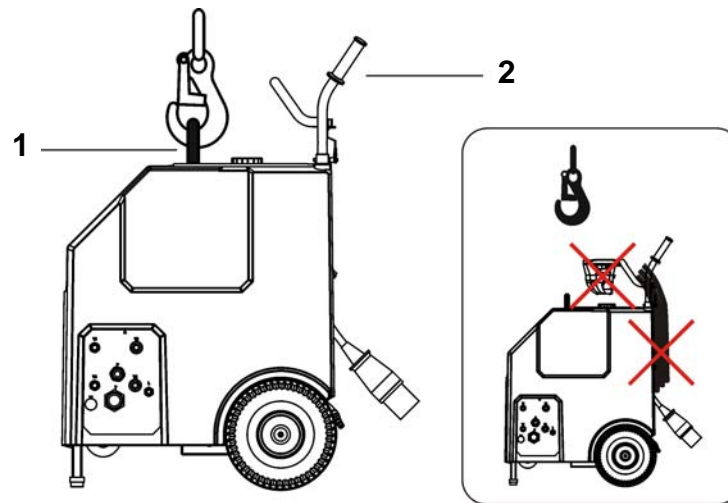


Fig. 8-1 Kranöse und Transportgriffe

- 1 Kranöse
- 2 Transportgriffe mit Schlauchbügel

Gefahr

Gefahr durch herunterfallende Teile.



Beim Krantransport darf nur das Antriebsaggregat PPH40RR* alleine, ohne Funkfernbedienung und Schläuche, transportiert werden.**

Bei Nichtbefolgen dieser Vorschrift können schwere Verletzungen an Körperteilen, evtl. mit Todesfolge sowie Sachschäden die Folge sein.

9 Entsorgung

9.1 Allgemeines

Der Betreiber kann das Antriebsaggregat PPH40RR*** unter Beachtung der gesetzlichen Bestimmungen selbst verwerten oder beseitigen. Um das Gerät sachgerecht zu zerlegen und Werkstoffe sinnvoll zu trennen sind Kenntnisse auf dem Gebiet von mechanischen Arbeiten und Kenntnisse in der Unterscheidung von Abfallstoffen notwendig.

Lesen Sie zuerst das Kapitel 2 «Sicherheitsvorschriften», 2-1 in dieser Betriebsanleitung. Beachten Sie ausserdem alle hier genannten Gefahrenhinweise, und befolgen Sie alle Verhaltenshinweise zur Vermeidung von Personen- und Sachschäden.

9.1.1 Sicherheitsvorschriften

Folgende Sicherheitsvorschriften sind, insbesondere im Zusammenhang mit der Entsorgung des Antriebsaggregat PPH40RR***, unbedingt zu befolgen



Gefahr

Gefahr durch herunterfallende schwere Teile.

Für die Ausführung der in diesem Kapitel beschriebenen Arbeiten ist das Tragen der folgenden persönlichen Schutzausrüstung zwingend vorgeschrieben: Schutzbrille, Schutzhandschuhe und Schutzschuhe.

Die in diesem Sicherheitshandbuch beschriebenen Arbeitsanweisungen und Arbeitsabläufe sind zwingend zu befolgen.

Bei Nichtbefolgen dieser Vorschrift können schwere Verletzungen an Körperteilen, evtl. mit Todesfolge sowie Sachschäden die Folge sein.

9.1.2 Personalqualifikation

Personen, die die in diesem Kapitel beschriebenen Arbeiten durchführen, müssen folgende Voraussetzungen erfüllen:

- Sicherheitsvorschriften «Kapitel 2» gelesen und verstanden haben
- Fachbezogene Berufsausbildung (mechanisch/elektrotechnisch) absolviert haben und in der Lage sein, verschiedene Materialgruppen zu unterscheiden.

9.2 Vorschriften zur Entsorgung

Bei der Entsorgung des Antriebsaggregat PPH40RR*** sind die landesüblichen und regionalen Gesetze und Richtlinien zu beachten.

9.3 Entsorgung des Antriebsaggregat PPH40RR***

Für die ordnungsgemäße Entsorgung sind die Baugruppen des Antriebsaggregat PPH40RR*** zu zerlegen. Dies erfolgt durch Personal des Kunden.

Die zerlegten Geräteteile werden nach Werkstoffen sortiert und getrennt den entsprechenden Sammelstellen zugeführt. Achten Sie vor allem darauf, dass folgende Teile korrekt entsorgt werden.

Das Antriebsaggregat PPH40RR* besteht aus folgenden Materialien:**

Aluminiumguss	Aluminiumwalzprodukte
Kupfer	Stahl
Gummi	Gummi / Nylon - Gewebe
synthetisches Fett	Hydrauliköl
Kunststoff	