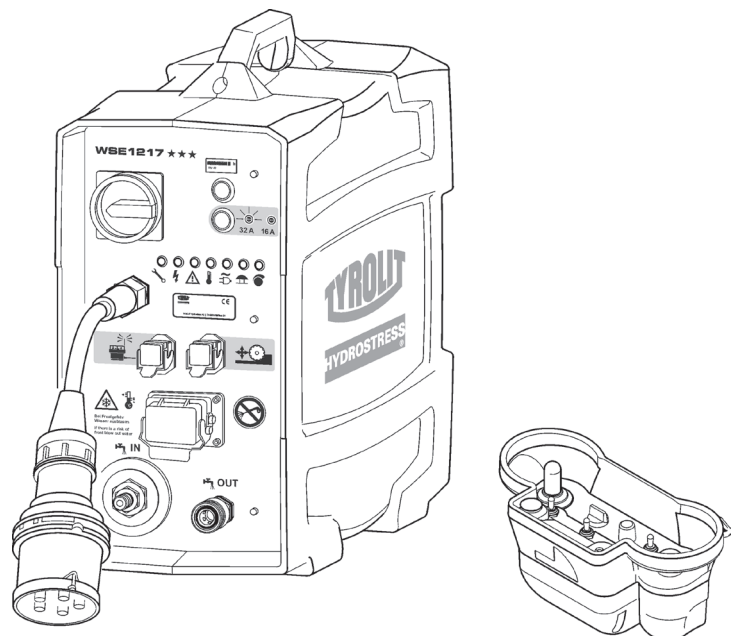


Käyttöohje

Ohjaus WSE1217 ★★★

Index 000



Onnittelemme!

Olet valinnut luotettavan TYROLIT Hydrostress -laitteen, joka perustuu johtavaan tekniikkaan. Vain alkuperäiset TYROLIT Hydrostress -varaosat takaavat laadun ja vaihdettavuuden. Jos huollot lyödään laimin tai tehdään huolimattomasti, emme voi täyttää takuuvuotettamme. Vain koulutetut ammattihenkilöt saavat korjata laitetta.

Asiakaspalvelumme auttaa pitämään TYROLIT Hydrostress -laitteesi moitteettomassa kunnossa. Ongelmatonta ja häiriötöntä työskentelyä.

TYROLIT Hydrostress

Copyright © TYROLIT Hydrostress

TYROLIT Hydrostress AG
Witzbergstrasse 18
CH-8330 Pfäffikon
Switzerland
Telefon 0041 (1) 952 18 18
Telefax 0041 (1) 952 18 00

1 Turvallisuus



VAARA

Kuoleman tai vakavan loukkaantumisen vaara, jos «Turvallisuuskäsikirjojen / Järjestelmäkäsikirjojen» turvallisuusohjeita ei noudateta.

- Varmista, että sahamallin «Turvallisuuskäsikirjat / Järjestelmäselostukset» on luettu ja ymmärretty täysin.



VAARA

Kuolema tai vakava loukkaantuminen, kun kone käynnistyy yllättäen!

- Tarkasta ennen järjestelmän käynnistämistä, että vaarallisella alueella ei ole ketään.
- Kytke järjestelmä pois toiminnasta ennen kaapelien liittämistä tai irrottamista.
- Katkaise virta ennen järjestelmän luota poistumista ja estä kytkeminen uudelleen.

Kuolema tai vakava loukkaantuminen, jos saha jatkaa käyntiään tapaturman sattuessa

- Varmista, että HÄTÄPYSÄYTYS-painikkeeseen päästään nopeasti käsiksi.

Sähköiskun jännitteisistä kaapeleista ja pistokkeista!

- Kytke ohjaus WSE1217★★★ pois toiminnasta ennen kaapelien liittämistä tai irrottamista.
- Tarkasta, että maadoitetussa virransyötössä on vikavirtasuojakytkin (FI Typ B), jonka laukaisuvirta on enintään 30 mA.



Väärä verkon jännite voi aiheuttaa tulipalon!

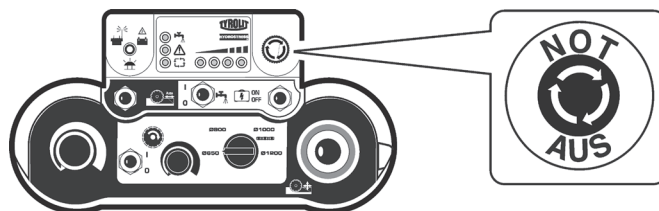
- Tarkasta, että verkon jännite ja taajuus on samat kuin ohjaukseen WSE1217★★★ asetetut.

1.1 Toiminta hätätilanteessa

- Paina kauko-ohjaimen HÄTÄPYSÄYTYS-painiketta.

Jos kauko-ohjaimen HÄTÄPYSÄYTYS on painettu, merkkivalo vilkkuu nopeasti.

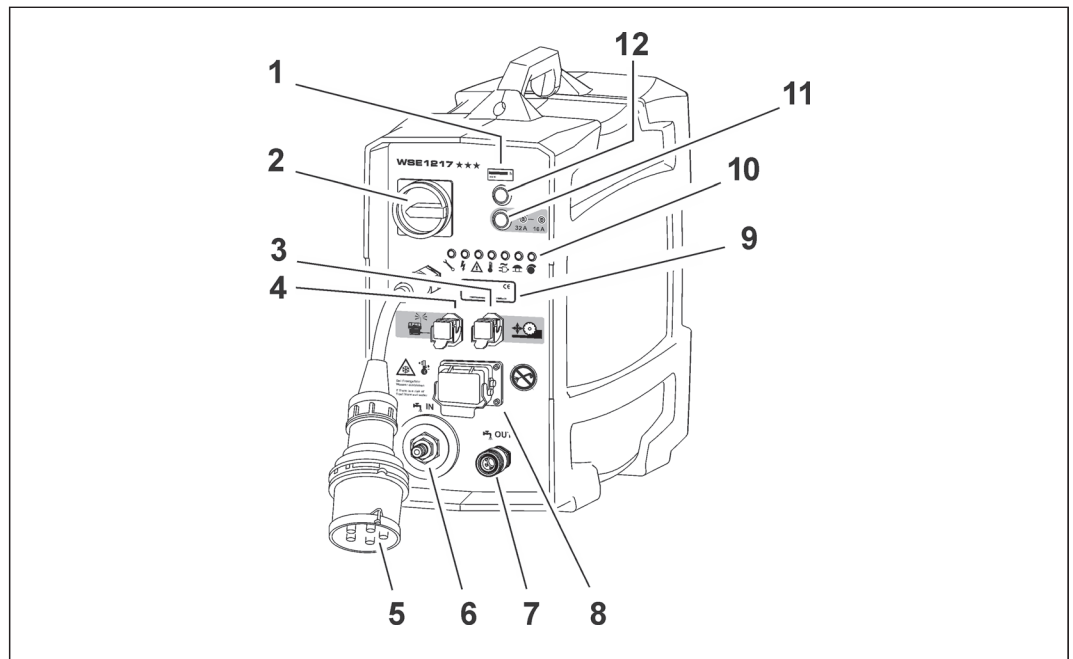
Saha voidaan hätätilanteessa pysäyttää ohjauksen WSE1217★★★ pääkytkimellä.



HÄTÄPYSÄYTYS

2 Selostus

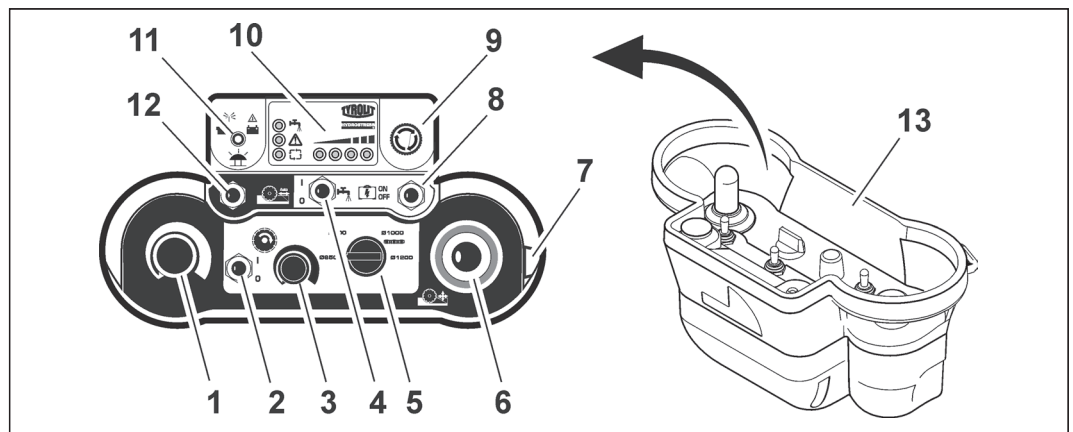
2.1 Ohjauksen pääkomponentit



Ohjauksen pääkomponentit

- | | |
|---------------------------|-------------------------------|
| 1 Käyttötuntilaskuri | 7 Vesiliitin / veden poisto |
| 2 Pääkytkin | 8 Päämoottorin liitäntä |
| 3 Ajomoottorin liitäntä | 9 Arvokilpi |
| 4 Kauko-ohjaimen liitäntä | 10 Merkkivalot |
| 5 Verkkopistoke | 11 Sähköverkon valintapainike |
| 6 Vesinippa / veden tulo | 12 Nollauspainike |

2.2 Kauko-ohjaimen pääkomponentit



Kauko-ohjaimen pääkomponentit

- | | |
|-------------------------------|------------------------------|
| 1 Syötön potentiometri | 8 Ohjauksen impulssikytkin |
| 2 Käyntiin / seis päämoottori | 9 HÄTÄPYSÄYTYS |
| 3 Päämoottorin potentiometri | 10 Merkkivalot |
| 4 Vesi on / ei | 11 Merkkivalo (radio & akku) |
| 5 Halkaisijan valitsin | 12 Pitokytkin (ajokäyttö) |
| 6 Syötön ohjaussauva | 13 Kotelo |
| 7 Käynnistyskytkin | |

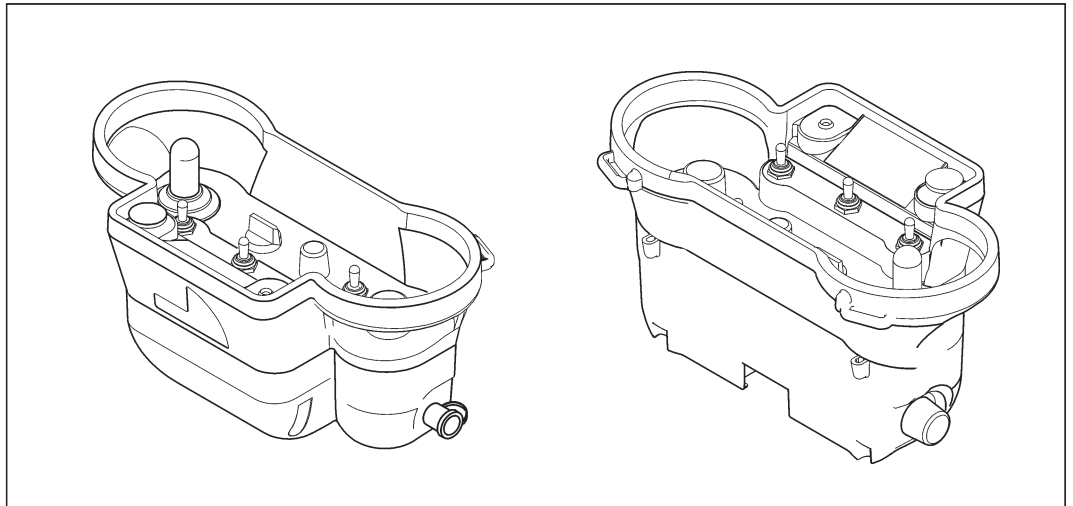
2.3 Kauko-ohjain



Kauko-ohjainta voidaan käyttää myös langattomasti, kun siihen asennetaan akku tai paristo. Kauko-ohjainta voidaan käyttää myös kaapelin välityksellä.

Radio-ohjaus

Lähetin ja vastaanotin ovat yhteen sovitettu pari. Niitä ei voida käyttää muiden laitteiden kanssa.



2.4 Toimintatavat

Akku:

Vaihdeettava akku asennetaan kauko-ohjaimen kotelon pohjaan. Täysin ladatusta akusta riittää virtaa noin 12 tunniksi. Kantama on 25 m.

Paristo:

Toimitukseen sisältyvään paristokoteloon mahtuu kolme 1,5 V AA-kokoista paristoa. Kantama on 25 m.

Kaapeli:

Toimitukseen sisältyy kaapeliyksikkö, jolla kauko-ohjain voidaan liittää ohjaukseen WSE1217★★★. Kaapelin pituus on 10 m. Kaapelivaihtoehtoa voidaan työskenneltäessä tiloissa, joissa radiota ei saa käyttää (esim. sairaalat).

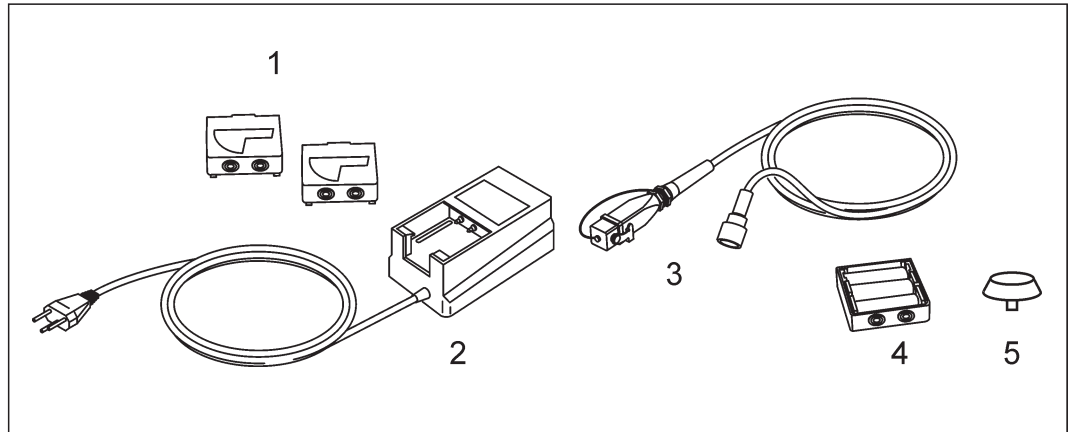
Kaapelia käytettäessä kaikki ohjaussignaalit kulkevat virtakaapelin kautta.

Akku- tai paristoyksikkö ei saa olla paikallaan kotelon pohjassa, kun kaapeli on liitetty kauko-ohjaimen.

2.5 Kauko-ohjaimen varusteet



Latauslaite on tarkoitettu vain vaihdettavien akkujen lataamiseen. Paristo- tai kaapeliyksikköä ei saa liittää.



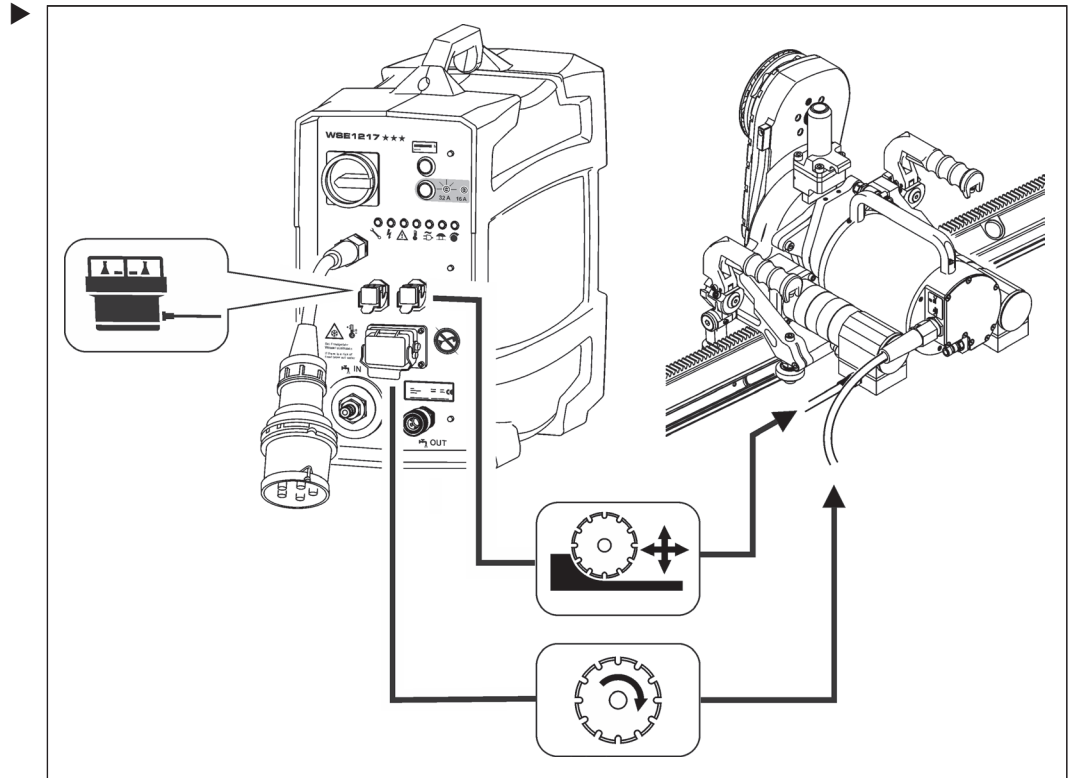
Lisävaruste

1	2x vaihdettava akku	Nro 10984306
2	Latauslaite	Nro 10984305
	Latauslaite, jossa 10-30 VDC liitäntä	Nro 10984840
3	Kauko-ohjauskaapeli	Nro 10991362
4	Paristoyksikkö	Nro 10984307
5	Avain	Nro 10984309

3 Liitännät

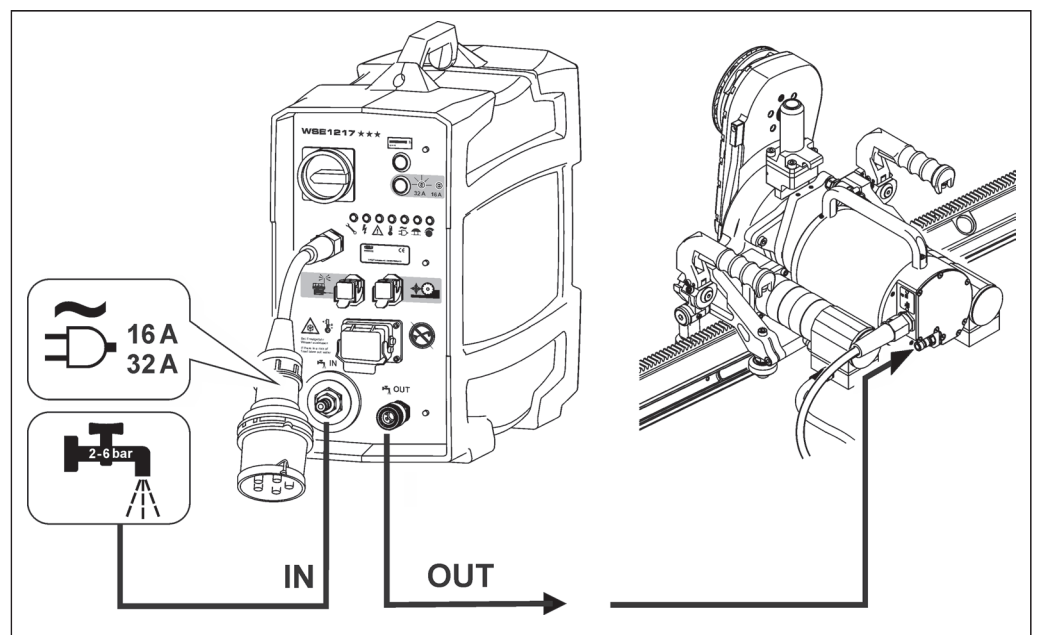
3.1 Kauko-ohjaimen ja moottorien liittäminen

- ✓ Ohjaus on irrotettu sähköverkosta
- ✓ Pistokkeet ovat puhtaat
- ✓ Kaapelit ovat vauriottomat



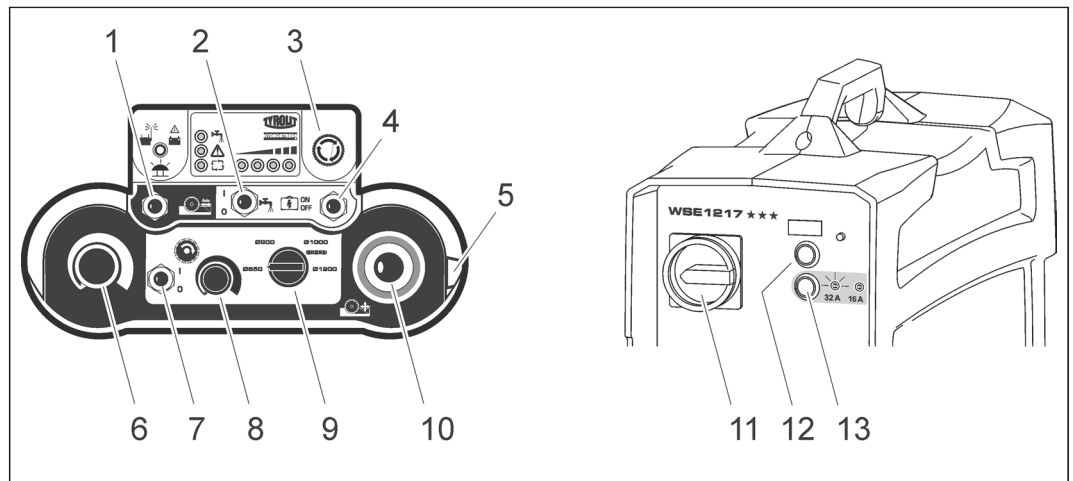
3.2 Virran ja veden syötön liittäminen

- ✓ Virransyöttö on maadoitettu ja siinä on vikavirtasuojakytkin (FI Typ B; max. vikavirta 30 mA)
- ✓ Kaapelin poikkipinta on riittävä: pituus enintään 25 m 5 x 4 mm², pituus yli 25 m 5 x 6 mm²



4 Kauko-ohjaimen käyttäminen

4.1 Hallintalaitteet



Hallintalaitteet

- | | |
|-------------------------------|-------------------------------|
| 1 Pitokytin (ajokäyttö) | 8 Päämoottorin potentiometri |
| 2 Vesi on / ei | 9 Halkaisijan valitsin |
| 3 HÄTÄPYSÄYTYS | 10 Syötön ohjaussauva |
| 4 Ohjauksen impulssikytkin | 11 Ohjauksen pääkytkin |
| 5 Käynnistyskytkin | 12 Nollauspainike |
| 6 Syötön potentiometri | 13 Sähköverkon valintapainike |
| 7 Käyntiin / seis päämoottori | |



Ohjausta WSE1217★★★ voidaan käyttää yhdessä sopivien TYROLIT Hydrostress -järjestelmäkomponenttien kanssa myös vaijerisahaukseen ja kruunuporaukseen.

Vaijerisahat:

Siirrä ohjaus WSE1217★★★ vaijerisahaustilaan kääntämällä valitsin (9) (halkaisijan valintakytkimen) vaijerisahauksen symbolin kohdalle.

4.2 Ohjauksen WSE1217★★★ käynnistäminen

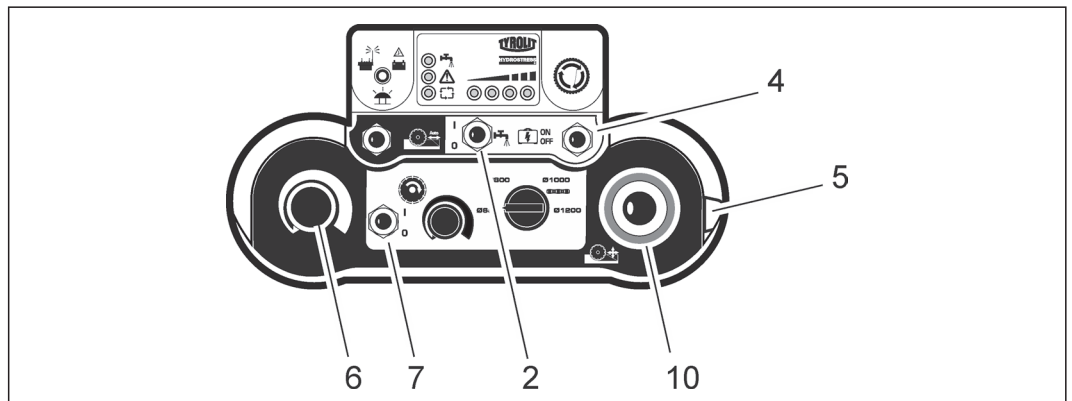


VARO

Ohjus WSE1217★★★ vaurioituu pudotessaan tai kaatuessaan!

► Varmista, että ohjus WSE1217★★★ on vaakasuorassa (kahva ylhäällä).

- ✓ Ohjus WSE1217★★★ on liitetty sähkö- ja vesijohtoverkkoon.
- ✓ Saha on liitetty ohjaukseen WSE1217★★★.
(Katso «Sahan käyttöohje)
- ✓ Kauko-ohjain on yhdistetty ohjaukseen.
- ✓ Kauko-ohjaimen HÄTÄPYSÄYTYS on vapautettu.



Ohjauksen WSE1217★★★ käynnistäminen

► Käännä seuraavat hallintalaitteet 0-asentoon.

Syötön potentiometri (6)

Käynnistyskytkin (5)

Syötön ohjaussauva (10)

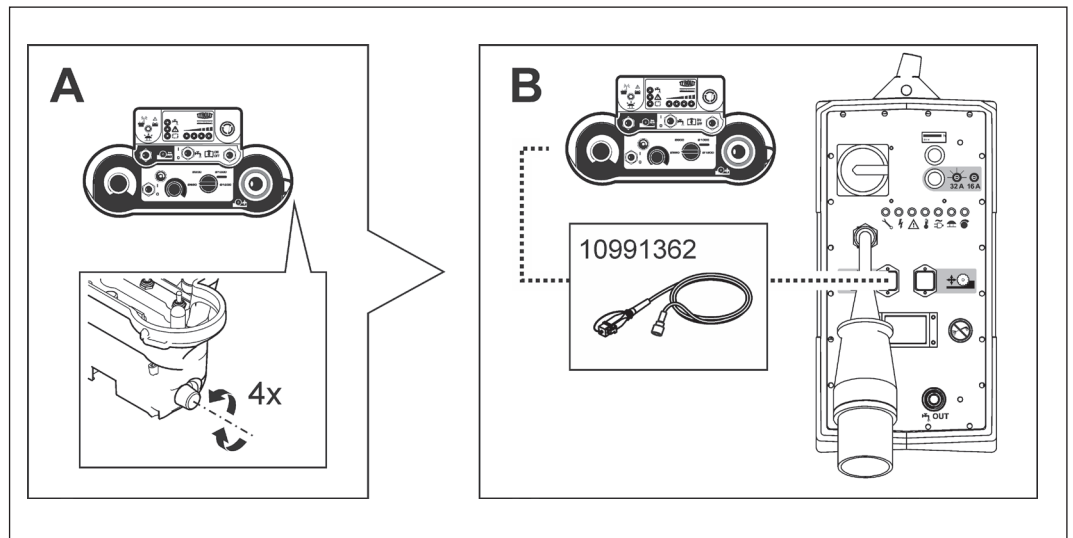
Käyntiin / seis päämoottori (7)

- Sulje ohjauksen WSE1217★★★ pääkytkin (11).
- Käynnistä radio-ohjaus käynnistyskytkimellä (5).

- Merkkivalo (radio ja akku) on ensin punainen
- samalla soi äänimerkki
- Värilliset merkkivalot vilkkuvat
- Toinen merkkiääni soi
- Värilliset merkkivalot palavat
- Vihreä merkkivalo vilkkuu
- Punainen hälytysvalo palaa

- Paina radio-ohjaimen impulssikytkin (4) lyhyesti asentoon ON.
Radio-ohjaimen valot sammuvat lukuun ottamatta merkkivaloa.
- Paina ohjauksen nollauspainiketta (12).
- Paina impulssikytkin (4) lyhyesti asentoon ON.
Kauko-ohjaimen vihreä valmiusvalo palaa.
- Avaa syöttöjohdon vesihana.
- Paina kauko-ohjaimen Vesi on / ei (2) asentoon I.
– Leikkuutyökälusta virtaa vettä
- Paina kauko-ohjaimen Päämoottori käyntiin / seis (7) asentoon I.
– Sähkömoottori käynnistyy
- Ohjus WSE1217★★★ on käynnistynyt ja toimintavalmis.

4.2.1 Kauko-ohjauksen taajuuden valinta



Taajuuden haku



Radiokauko-ohjausjärjestelmissä on taajuusgeneraattori taajuuden valintaa varten. Jos järjestelmiin tulee häiriö tai radioyhteys katkeaa (vieras lähetin, kantama, akku tyhjä), järjestelmät siirtyvät heti tilaan HÄTÄ-SEIS.

Uuden taajuuden haku:

Kun virta katkaistaan ja kytketään uudelleen kauko-ohjaimen käynnistyskytkimellä, seuraava taajuus valitaan.

Haku katkaisemalla ja kytkemällä virta on rajoitettu neljään yritykseen (kanavaan). Jos järjestelmä ei ole löytänyt sopivaa taajuutta neljän yrityksen jälkeen, on siirryttävä käyttämään kaapelia.

4.3 Sähköverkon valinta



Ohjaukseen WSE1217★★★ on asetettu oletuksena 32 A verkko. (32A painikkeen valo palaa.) Verkoksi voidaan vaihtaa 16 A. Verkko 32 A palautuu automaattisesti, kun laite käynnistetään uudelleen.

- ▶ Kun vaihda 16 A verkkoon, paina valintapainiketta (13), jolloin sen valo vaihtuu. Verkko on vaihdettava heti, kun WSE1217★★★ virta on kytketty.

4.4 Työkalun pehmeä käynnistys

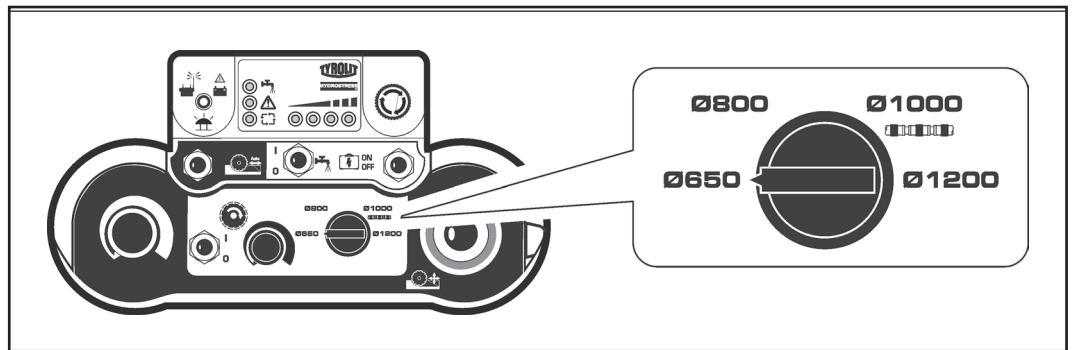
Ohjaukseen WSE1217★★★ sisältyy mahdollisuus käynnistää työkalu pehmeästi. Toimintoa käytetään ensisijaisesti työskennellessä timanttivaijerisahalla.

Toimi näin:

- ▶ Käynnistä ohjaus WSE1217★★★, katso 4.2.
- ▶ Paina päämoottorin kytkin (7) asentoon I.
- ▶ Käännä päämoottorin potentiometri (8) 0-asentoon.
- ▶ Valitse haluttu teho, katso 4.5.
- ▶ Käännä päämoottorin potentiometri (8) hitaasti 100 % tehon asentoon.

4.5 Työkalun koon valinta

Kun ohjaus WSE1217★★★ on käynnistetty oikein, työkalun koko voidaan valita.



Tehon valinta

Toimi näin:

- ▶ Käännä työkalun halkaisijan valitsin haluttuun asentoon ja säädä päämoottorin potentiometri 0:sta 100 % asentoon.



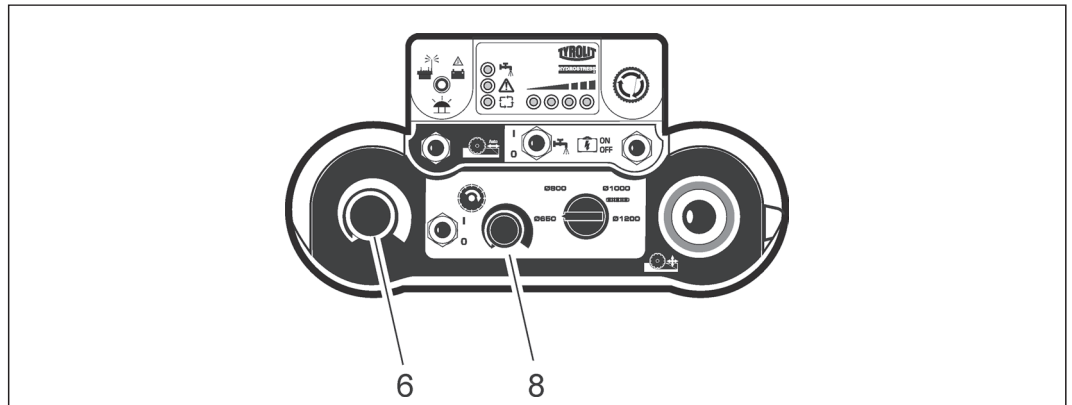
Työkalun kokoa ei saa vaihtaa työskentelyn aikana.

Asennot on valittu työkalun halkaisijan perusteella niin, että pyörimisnopeus ja leikkuuteho ovat optimaaliset.

Nopeutta voidaan alentaa päämoottorin potentiometrillä, jolloin teho pienenee samalla.

4.6 Tehon säätäminen

Päämoottorin ja syöttömoottorin tehoa säädetään potentiometreilla.



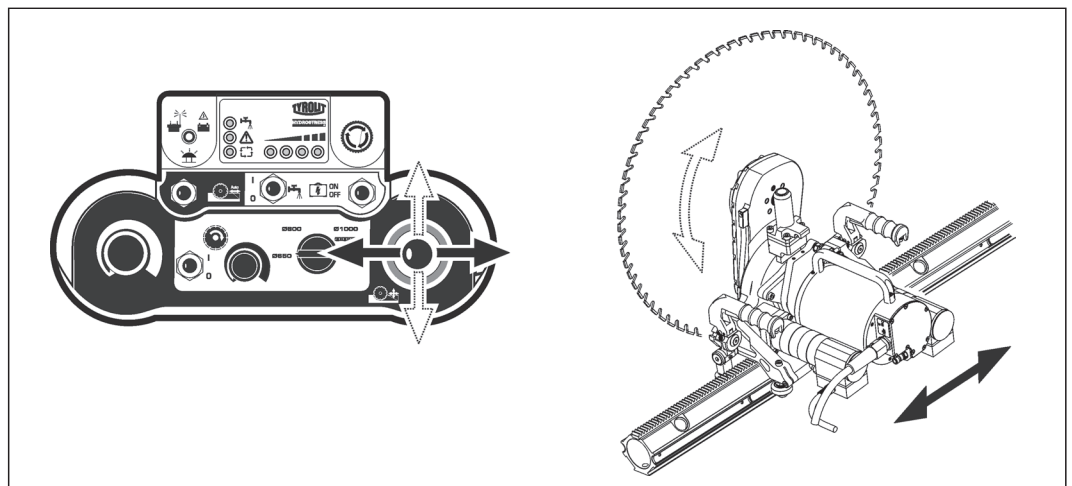
Tehon säätäminen

Syöttömoottorin potentiometri (6)

Päämoottorin potentiometri (8)

4.7 Syötön säätäminen

Valitse syöttöliikkeet ohjaussauvalla.



Syötön säätäminen

Tehostin tukee syöttönopeutta automaattisesti sahauksen aikana.

4.7.1 Syöttönopeuden säätäminen manuaalisesti

- ✓ Ohjaus WSE1217 ★★★ on käynnistetty
- ▶ Säädä syöttönopeus potentiometrilla (6).

4.7.2 Syötön lukitus

Syöttö voidaan lukita, jotta ohjaussauvaa ei tarvitse pitää paikallaan, kun saha liikkuu.

Toimi näin:

- ▶ Käännä ohjaussauva haluttuun ajosuuntaan ja paina samalla lukituskytkintä (1).
- ▶ Syöttö lukkiutuu, kun ohjaussauva ja lukituskytkin vapautetaan.



Poista lukitus kääntämällä ohjausvipua lyhyesti johonkin suuntaan.

4.8 Ohjauksen WSE1217 ★★★ pysäyttäminen

Toimi näin:

- ▶ Katkaise sähkömoottorin virta, kytkin (7) Käyntiin / seis päämoottori.
- ▶ Pysäytä jäähdytysvesi, kytkin (2) Vesi on / ei.
- ▶ Sulje ohjauksen WSE1217 ★★★ vesihana.
- ▶ Käännä kauko-ohjaimen käynnistyskytkin (5) asentoon 0.
- ▶ Avaa ohjauksen WSE1217 ★★★ pääkytkin (11).



VARO

Jäätyminen vaurioittaa ohjausta WSE1217 ★★★!

- ▶ Puhalla vesi pois jäätymisvaaran uhatessa (katso 4.9, Veden puhaltaminen pois).



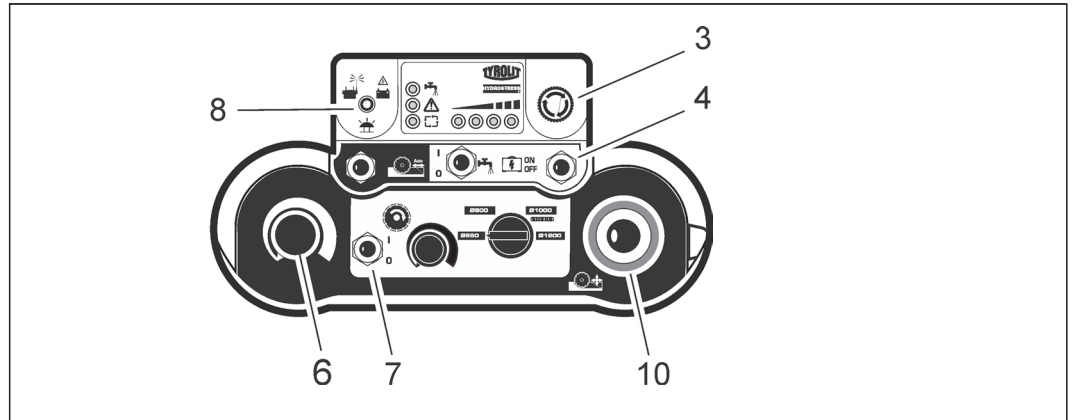
Pysäytä seinäsaha WSE1217 ★★★ vain hätätapauksessa käyttämällä HÄTÄPYSÄYTYS-toimintoa.

4.9 Veden puhaltaminen pois

- ✓ Pääkytkin asennossa **OFF**
- ▶ Irrota kaapeli virransyötöstä.
- ▶ Irrota kaikki vesijohdot.
- ▶ Liitä puhalluspumppu vesinippaan.
- ▶ Puhalla, kunnes kaikki jäähdytysvesi on poistunut.
- ▶ Poista pumppu.

4.10 HÄTÄPYSÄYTYS vapauttaminen

Jos kauko-ohjaimen HÄTÄPYSÄYTYS on painettu, radio- ja akkuvalo (8) vilkkuu nopeasti.



HÄTÄPYSÄYTYS vapauttaminen

Aseta seuraavat hallintalaitteen asentoon 0:

- Syötön potentiometri (6)
- Syötön ohjaussauva (10)
- Käyntiin / seis päämoottori (7)
- Käännä HÄTÄPYSÄYTYS-painiketta (3) myötäpäivään.
- Paina ohjauksen impulssikytkin (4) asentoon ON.

4.11 Töiden päätyttyä

Toimi näin:

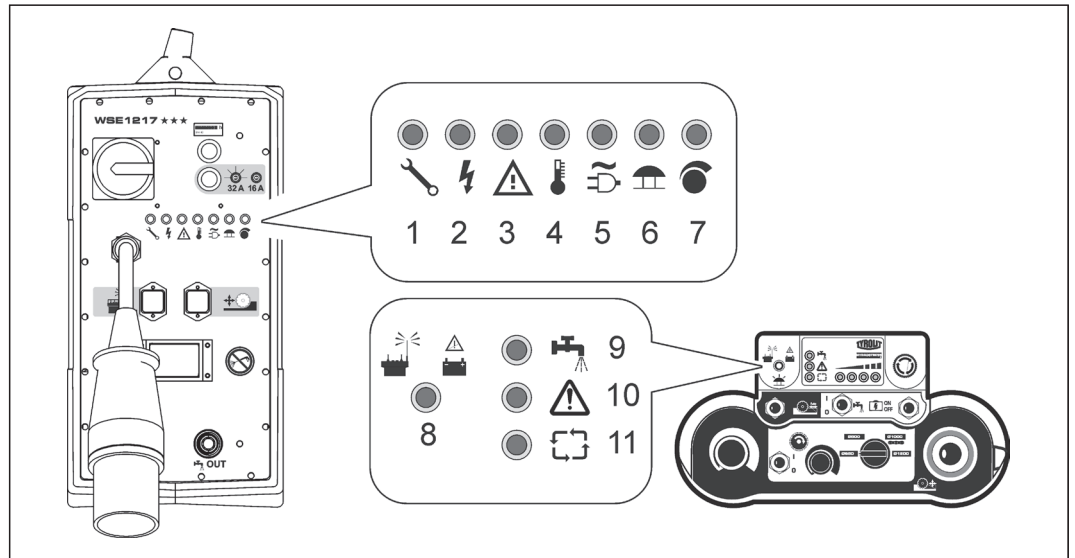
- ▶ Käännä ohjauksen WSE1217★★★ pääkytkin asentoon 0.
- ▶ Irrota virtakaapeli pistoke (ohjaus WSE1217★★★).
- ▶ Irrota vesiletkut ohjauksesta WSE1217★★★.
- ▶ Puhalla vesi pois kaikista johdoista (puhalluspumppu).
- ▶ Irrota sähkökaapeli.
- ▶ Puhdista ohjaus WSE1217★★★, radio-ohjauslaite ja kaapelit kostealla rievulla.



Painepesuria ei saa käyttää puhdistamiseen.

Liutoinpittoiset tuotteet voivat vahingoittaa ohjauksen WSE1217★★★ osia, radio-ohjauslaitetta ja kaapeleita.

5 Reagoiminen merkkivaloihin










Ohjauksen / kauko-ohjaimen symbolit






Ohjauksen symbolit

- 1 Huolto
- 2 Ohjauksen vika
- 3 Vika ohjauksen ulkopuolella
- 4 Lämpötila
- 5 Verkkopistoke
- 6 HÄTÄPYSÄYTYS
- 7 Potentiometri

Kauko-ohjaimen symbolit

- 8 Radio ja akku kauko-ohjain
- 9 Jäähdytysvesi
- 10 Ryhmähälytys
- 11 Valmiustilavallo

Ohjauksen teho- ja vikamerkkivalot			
Symboli	Tila	Mahdollinen syy	Korjaus
	Jatkuva punainen	Ensimmäisten 100 käyttötunnin jälkeen, sitten 200 käyttötunnin välein.	Vain TYROLIT Hydrostress AG tai valtuutettu edustaja
	Jatkuva punainen	Vika: - ylivirta - oikosulku - päämoottorin maasulku - viallinen syöttömoottori	Ohjaus ei käynnisty. ▶ Tarkasta virransyöttökaapeli. ▶ Tarkasta kaapeli. ▶ Vaihda syöttömoottori. ▶ Ilmoita TYROLIT Hydrostress AG:n asiakaspalveluun.
	Jatkuva punainen	Viallinen - pääkontaktori - jarruvastus - moottorin ylijännite - CAN-virhe - ryhmävikä	Ohjaus ei käynnisty. ▶ Ilmoita TYROLIT Hydrostress AG:n asiakaspalveluun. ▶ Tarkasta virransyöttökaapeli.
	Jatkuva punainen	Ylikuumentunut - jäähdytyskappale - ohjaus - päämoottori	Ohjaus ei käynnisty. ▶ Tarkasta jäähdytys. Odota, kunnes uudelleenkäynnistys on mahdollinen. Paina nollauspainiketta ennen käynnistystä. ▶ Vältä suoraa auringon säteilyä.
	Jatkuva punainen	Vaihe puuttuu	Ohjaus ei käynnisty tai pysähtyy käytön aikana.
			▶ Tarkasta työmaakeskuksen varoke ja sulje tarvittaessa.
			▶ Tarkastuta työmaan sähköverkko.
▶ Tarkastuta jatkokaapelin, pistokkeen ja pistorasian viat.			
	Jatkuva punainen	HÄTÄPYSÄYTYS painettu - CAN-virhe	▶ Vapauta HÄTÄPYSÄYTYS. ▶ Ilmoita TYROLIT Hydrostress AG:n asiakaspalveluun.
	Jatkuva punainen	Syötön potentiometri ei nollassa	Ohjaus ei käynnisty. ▶ Säädä syötön potentiometri asentoon 0 .

Kauko-ohjauksen teho- ja vikamerkkivalot			
Symboli	Tila	Mahdollinen syy	Korjaus
	Vilkkuva punainen	Akun jännite liian pieni	▶ Lataa akku.
	Nopeasti vilkkuva vihreä	Ei radioyhteyttä HÄTÄPYSÄYTYS painettu	▶ Kytke ohjauksen virta. ▶ Vastaanotin viallinen. ▶ Yhteyttä ei sovitettu vastaanottimeen, katso sivu 5.
	Ei pala	Vesi ei virtaa	Ohjaus käynnistyy, mutta moottori ei. ▶ Paina jäähdytysveden painiketta (sininen valo palaa).
	Jatkuva punainen tai vilkkuu	<ul style="list-style-type: none"> • Ohjauksen ryhmähälytys • Kun ohjauksen impulssikytkintä käytetään, päämoottorin kytkin on asennossa Käyntiin 	<ul style="list-style-type: none"> ▶ Huomioi ohjauksen vikailmoitukset. ▶ Paina ohjauksen nollauspainiketta.
	Jatkuva vihreä	Moottori on käynnistysvalmis	
	Ei pala	Kontaktori ei valmis	▶ Paina ohjauksen impulssikytkintä.
		Näyttää nykyisen tehoalueen lhanteellinen: kolmas, oranssi valo (rauta: neljäs, punainen valo).	

6 Huolto ja kunnossapito

Huolto- ja kunnossapitotaulukko							
		Ennen jokaista käyttöönottoa	Toiden päätyttyä	Viikoittain	Vuosittain	Häiriön ilmetessä	Koneen vaurioituttua
Sähköjärjestelmä	► Tarkasta kaapelien, pistokkeiden ja kytkinten kunto ja puhtaus.	X	X			X	X
	► Tarkasta liitinten kunto ja puhtaus.	X	X			X	X
Vesi	► Tarkasta vesijohdon tiiviys ja puhtaus.	X	X			X	X
	► Vedensuodattimen puhdistaminen.			X		X	X
	► Puhalla vesi pois jäätymisvaaran uhattessa.		X			X	X
Koko ohjaus WSE1217★★★	► Puhdista kostealla rievulla ei painepesua		X				
Huolto	► Käänny TYROLIT Hydrostress AG:n tai valtuutetun edustajan puoleen.	Ensimmäinen huolto 100 käyttötunnin jälkeen Seuraavat 200 käyttötunnin välein					

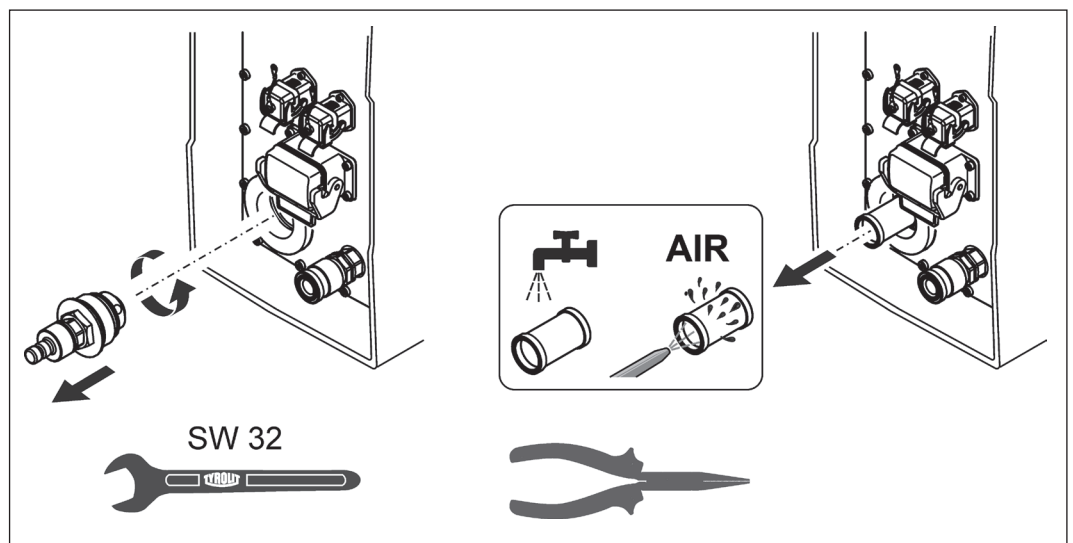


Painepesuria ei saa käyttää puhdistamiseen.

Painepesurin käyttö voi vahingoittaa ohjausta ja kauko-ohjainta.

Liutinpitoiset tuotteet voivat vahingoittaa ohjauksen WSE1217★★★ osia, radio-ohjauslaitetta ja kaapeleita.

6.1 Vedensuodattimen puhdistaminen



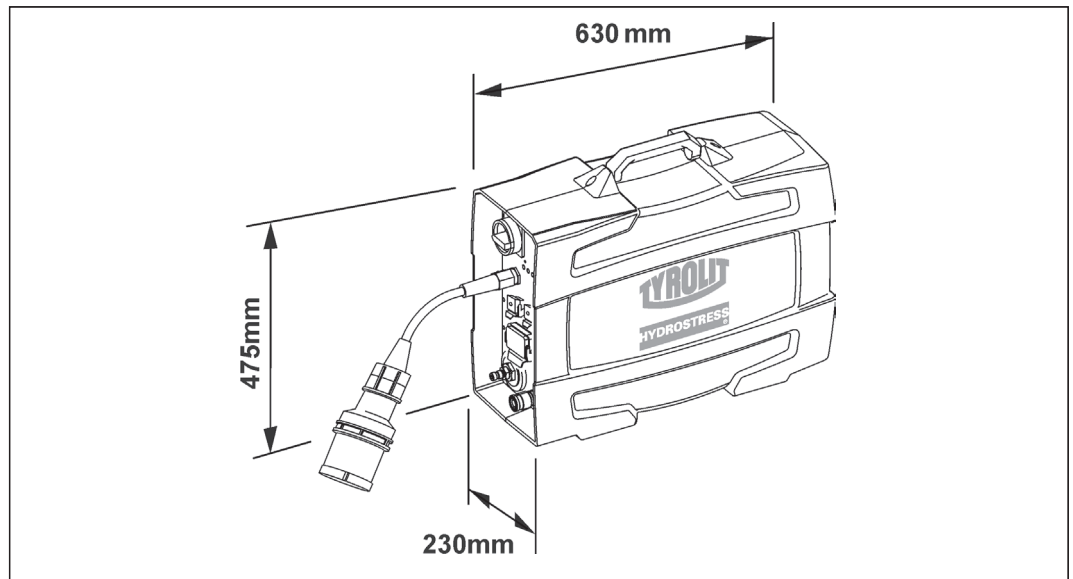
Vedensuodattimen puhdistaminen

7 Häiriöt

Häiriöt		
Häiriö	Mahdollinen syy	Korjaus
Ohjaus ei toimi, vaikka kaapeli on liitetty	Ohjauksen virta on katkaistu	► Kytke ohjauksen virta, katso luku 4.
	Kaapeli viallinen	► Vaihda kaapeli.
	Sähköverkossa ei jännitettä (työmaa)	► Tarkasta sähköverkko.
	Verkon vaiheet liitetty väärin	► Tarkasta sähköverkko.
	Vaihe puuttuu	Katso «Reagoiminen merkkivaloihin».
Ohjaus käynnistyy ja pysähtyy sitten	Työmaan sähköverkon varoke laukeaa	► Tarkasta varoke, valitse sopiva tarvittaessa. ► Vaihda virransyöttö tarvittaessa. ► Katso «Reagoiminen merkkivaloihin».
Ei tehoa, vaikka ohjaus toimii	Väärä jännite Päämoottori viallinen	► Tarkasta, että ohjauksen jännite ja taajuus vastaavat verkon arvoja. ► Ilmoita TYROLIT Hydrostress AG:n asiakaspalveluun.
Ohjaus pysähtyy yllättäen	Yli- tai alijännite	► Tarkasta sähköverkko. Huomioi merkkivalot.
	Syöttökaapelin poikkipinta liian pieni	► Tarkasta sähköverkko.
	Pistokeliitäntä viallinen	► Tarkasta liitäntä. ► Tarkasta sähköverkko.
	Ryhmähälytys	► Huomioi merkkivalot.
Päämoottori ei käy	<ul style="list-style-type: none"> Päämoottorin potentiometri on 0-asennossa Radio-ohjaimen kytkin Päämoottori käyntiin / seis on viallinen Radio-ohjaimen valmiusvalo ei pala.	► Ilmoita TYROLIT Hydrostress AG:n asiakaspalveluun. ► Älä käynnistä ohjausta, katso luku 4.2
	HÄTÄPYSÄYTYS aktivoitu	► Vapauta HÄTÄPYSÄYTYS, katso luku 4.10.
	Ylilämpötila	► Tarkasta vesipiiri ja pistoliittimet. ► Huomioi merkkivalot.
	Ei vettä	► Käynnistä veden tulo. ► Huomioi merkkivalot.
	Kauko-ohjain ei toimi	Akun tai paristojen lataus ei riitä
Syötön potentiometri ei toimi	<ul style="list-style-type: none"> Kauko-ohjaimen potentiometri on viallinen Syöttömoottoreita ei ole liitetty Syöttömoottori viallinen Ohjaussauva on nolla-asennossa 	► Ilmoita TYROLIT Hydrostress AG:n asiakaspalveluun. ► Katso luku 3.1 / 4.6 / 4.7
Syöttömoottorin teho ei nouse	Kauko-ohjaimen potentiometri viallinen tai asennossa 0	► Ilmoita TYROLIT Hydrostress AG:n asiakaspalveluun. ► Katso luku 4.7.1
	Kaapeli viallinen	► Ilmoita TYROLIT Hydrostress AG:n asiakaspalveluun.
	Moottori viallinen	► Ilmoita TYROLIT Hydrostress AG:n asiakaspalveluun.

Häiriöt		
Häiriö	Mahdollinen syy	Korjaus
Vettä ei poistu	Vesijohto tukossa	▶ Puhdista vesijohto.
	Syöttöjohdon tai vesiletkun hana on kiinni	▶ Avaa vesihana.
	Vedenpaine riittämätön	▶ Tarkasta, että veden paine on vähintään 2 bar.
	Vedensuodatin tukossa	▶ Irrota ja puhdista suodatin ▶ Ilmoita TYROLIT Hydrostress AG:n asiakaspalveluun.
	Radio-ohjaimen kytkin viallinen	▶ Ilmoita TYROLIT Hydrostress AG:n asiakaspalveluun.
Vesi poistuu hallitsemattomasti	<ul style="list-style-type: none"> • Ohjauksen vesiventtiili on viallinen • Radio-ohjaimen kytkin viallinen 	<ul style="list-style-type: none"> ▶ Sulje veden poistuminen letkun hanalla. ▶ Ilmoita TYROLIT Hydrostress AG:n asiakaspalveluun.
Kauko-ohjauksen ryhmähälytys		▶ Katso «Reagoiminen merkkivaloihin»

8 Tekniset tiedot



Mitat

Tekniset tiedot		
Parametri	Arvo	
Tyyppi	Taajuusmuuttajat	
Paino	Ohjaus WSE1217 ★★★ ja kauko-ohjain	22 kg
	Kauko-ohjain erikseen	2 kg
Suojaustapa	IP 65	
Liitäntäarvo	380 ... 420 VAC / 50 Hz / 60 Hz	
Ottovirta	16 ... 32 A (400 V / 50 Hz)	
Teho	16 A	8 kW
	32 A	17 kW
Sisäiset ohjausjännitteet	Tietokone / kauko-ohjaus	24 VDC
	Syöttömoottorit	48 VDC
	Päämoottori	400 VAC, 0...400 Hz
Vesi	Ohjauksen jäähdytys	Tehopuolijohteiden vesijäähdytys
	Jäähdytysveden virtaama	min. 4 l/min, max. 25 °C
	Vesiliitäntä	2 ... 6 bar

9 EU vaatimustenmukaisuusilmoitus

Nimike	Ohjaus
Tyypitunnus	WSE1217★★★

Ilmoitamme yksin vastuullisina, että tämä tuote on seuraavien direktiivien ja normien vaatimusten mukainen:

Sovellettu direktiivi

2006/42/EG
2014/30/EU
2012/19/EU
1999/5/EG

Sovelletut normit

EN 15027:2007 + A1 :2009
EN 12100:2010
EN 60204-1:2006 + A1 :2009
EN 6100-6-2:2005
EN 6100-6-4:2007 + A1 :2011

TYROLIT Hydrostress AG
Witzbergstrasse 18
CH-8330 Pfäffikon
Switzerland

Pfäffikon, 28.04.2011



Pascal Schmid
Kehitysjohtaja



10 Varaosat

