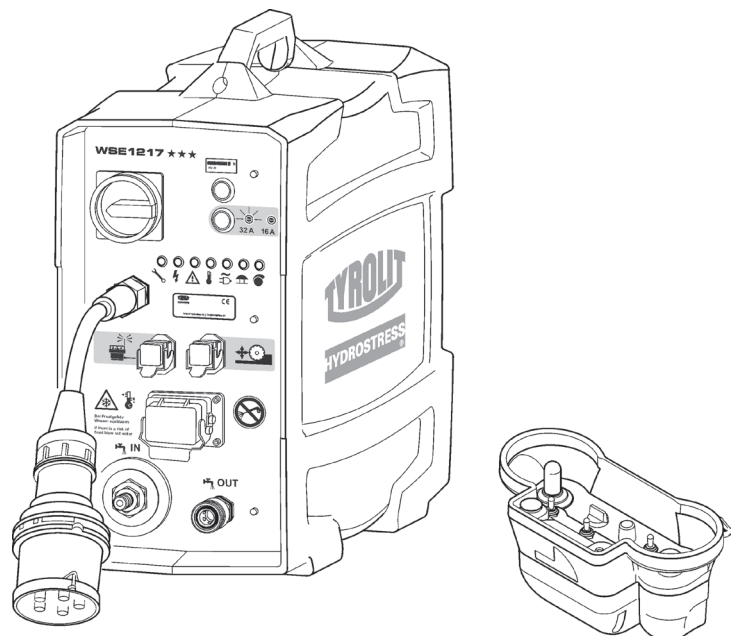


Bruksanvisning

Styrenhet WSE1217 ★★★

Index 000



Vi gratulerar!

Du har valt en beprövad TYROLIT Hydrostress-apparat och därmed en tekniskt ledande standard. Bara original TYROLIT Hydrostress-reservdelar kan garantera kvaliteten och utbytbarheten. Om underhållsarbetena försummas eller inte utförs fackmässigt gäller inte vårt garantiåtagande. Reparationer får bara utföras av utbildad fackpersonal.

Vår kundtjänst hjälper gärna till att hålla din TYROLIT Hydrostress-utrustning i felfritt skick.

Vi önskar dig ett problemfritt och störningsfritt arbete.

TYROLIT Hydrostress

Copyright © TYROLIT Hydrostress

TYROLIT Hydrostress AG
Witzbergstrasse 18
CH-8330 Pfäffikon
Switzerland
Telefon 0041 (1) 952 18 18
Telefax 0041 (1) 952 18 00

1 Säkerhet



FARA

Om säkerhetsföreskrifterna i säkerhets- och systemhandböckerna inte följs finns risk för dödsfall och svåra personskador.

- ▶ Se till att säkerhetshandböckerna och systembeskrivningarna för respektive sågtyp blir noggrant genomlästa och förstådda.



FARA

Risk för dödsfall eller svåra personskador om maskinen plötsligt startar!

- ▶ Kontrollera innan systemet startas att inga personer uppehåller sig i riskområdena.
- ▶ Stäng av systemet innan du kopplar till eller ifrån några kablar.
- ▶ Stäng av systemet och säkra det mot återstart innan du lämnar platsen.

Risk för dödsfall eller svåra personskador om sågmaskinen fortsätter att gå vid en olycka.

- ▶ Se till att du snabbt kan komma åt nödstoppknappen.

Risk för elektriska stötar från strömförande kablar och stickkontakter.

- ▶ Stäng av styrenheten WSE1217★★★ innan du kopplar till eller ifrån några kablar.
- ▶ Se noga till att spänningsmatningen är utrustad med jordning eller jordfelsbrytare (FI Typ B) med maximal felström 30 mA.



Brandrisk vid felaktig nätspänning!

- ▶ Kontrollera att nätspänningen och nätfrekvensen stämmer överens med nätinställningen hos styrningen WSE1217★★★.

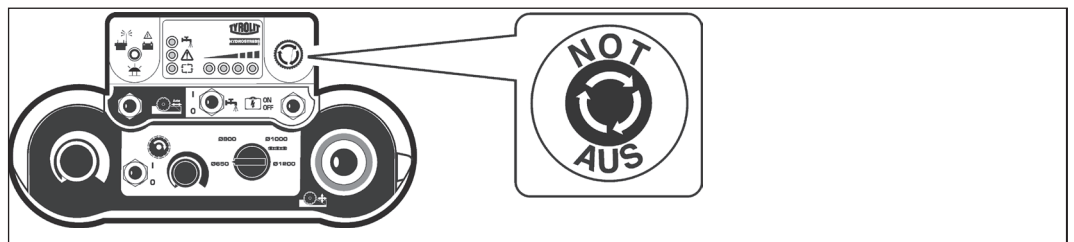
1.1 Åtgärder i nödsituationer

- ▶ Tryck på nödstoppknappen på fjärrkontrollen.

Om nödstoppet på radiofjärrkontrollen har aktiverats blinkar kontrolllysdioden snabbt.



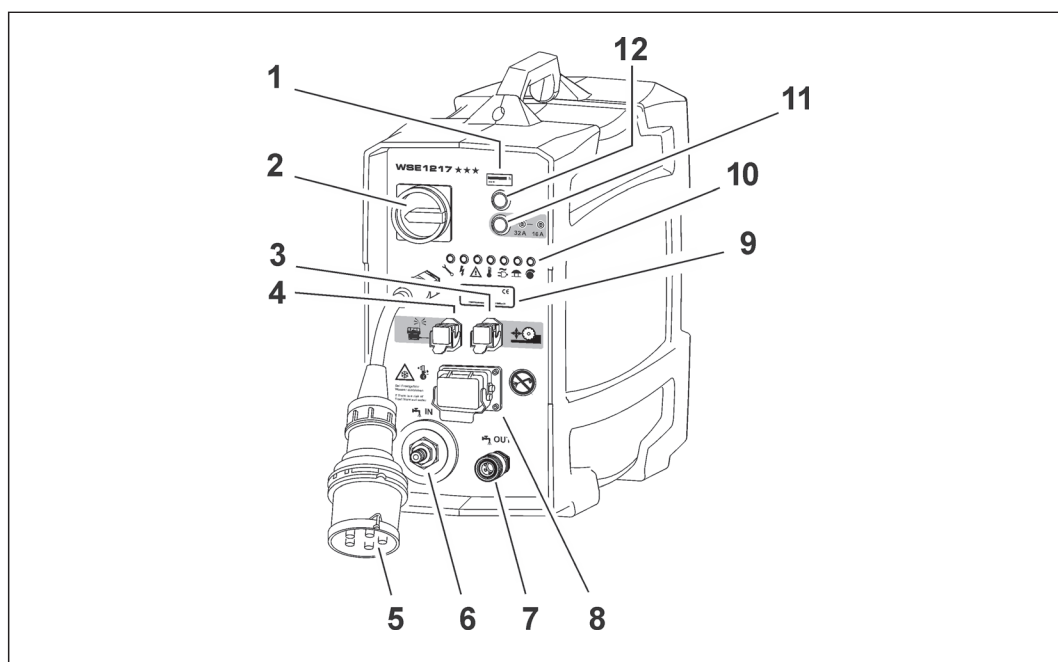
I en nödsituation kan sågmaskinen också stängas av med huvudströmbrytaren på styrenheten WSE1217★★★.



NÖDSTOPP

2 Beskrivning

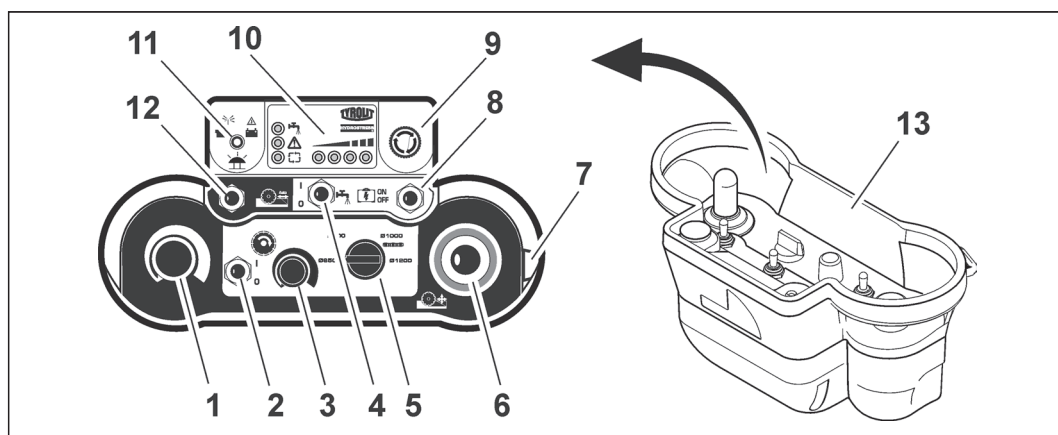
2.1 Styrenhetens huvudkomponenter



Styrenhetens huvudkomponenter

- | | |
|-------------------------------|-----------------------------------|
| 1 Drifttimmätare | 7 Vattenanslutning / vattenutlopp |
| 2 Huvudströmbrytare | 8 Anslutning huvudmotor |
| 3 Anslutning matningsmotor | 9 Typskylt |
| 4 Anslutning fjärrkontroll | 10 Indikeringslampor |
| 5 Nätstickkontakt | 11 Knapp Val av elnät |
| 6 Vattennippel / vatteninlopp | 12 Återställningsknapp |

2.2 Fjärrkontrollens huvudkomponenter



Fjärrkontrollens huvudkomponenter

- | | |
|-----------------------------|---------------------------------------|
| 1 Potentiometer frammatning | 8 Impulskontakt styrenhet |
| 2 Huvudmotor till/från | 9 NÖDSTOPP |
| 3 Potentiometer huvudmotor | 10 Indikeringslampor |
| 4 Vatten till/från | 11 Kontrollampa (radio och batteri) |
| 5 Diameterväljare | 12 Fixeringskontakt (körningsmatning) |
| 6 Matningsjoystick | 13 Hölje |
| 7 Startkontakt | |

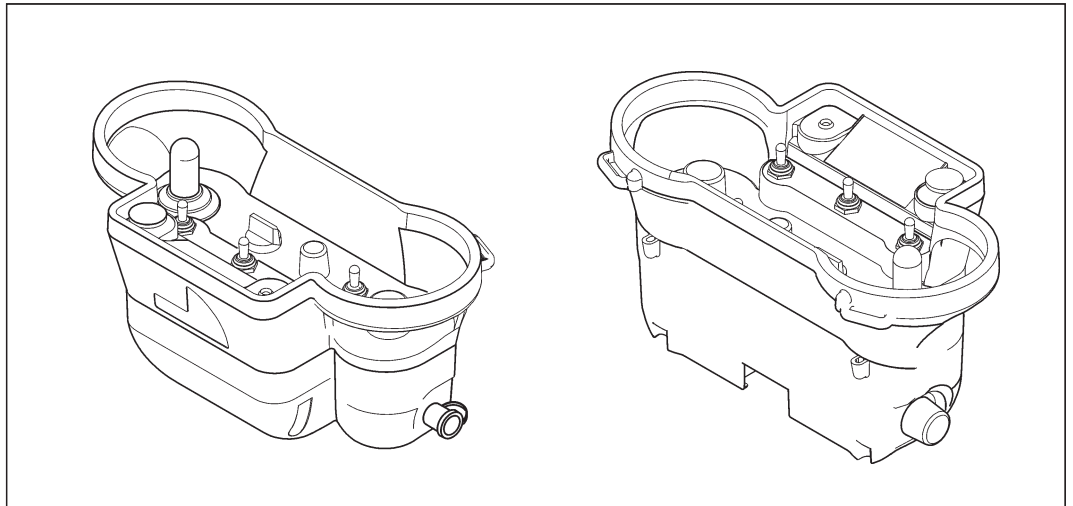
2.3 Fjärrkontroll



Fjärrkontrollen kan användas som radiofjärrkontroll med hjälp av batteridrift. Fjärrkontrollen kan också användas med kabel.

Radiofjärrkontroll

Sändaren och mottagaren utgör ett inbördes avstämt par. De kan inte användas tillsammans med andra apparater.



2.4 Driftlägen

Uppladdningsbara batterier:

Sätt in det uppladdningsbara batteriet i botten på fjärrkontrollens hölje. Ett fulladdat batteri räcker för cirka 12 timmars drift. Mottagningsavståndet är 25 m.

Vanliga batterier:

Batterifacket, som ingår i leveransen, har plats för tre 1,5 V AA-batterier. Mottagningsavståndet är 25 m.

Kabel:

Kabeljacket, som ingår i leveransen, gör det möjligt att ansluta fjärrkontrollen till styrenheten WSE1217★★★. Kabellängden är 10 m. Med hjälp av kabeln kan man arbeta i utrymmen där radiodrift inte är tillåten (t.ex. sjukhus).

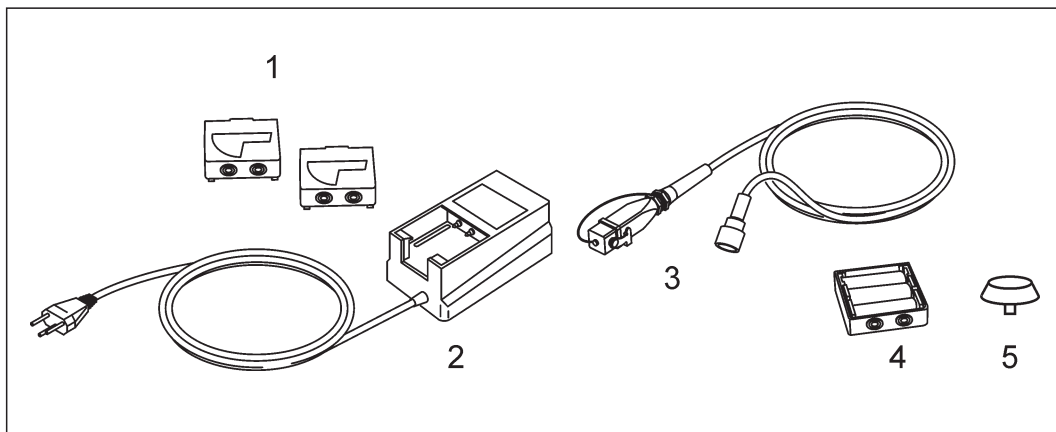
Vid arbete med kabelanslutning leds alla styrsignaler via kraftkabeln.

Batterianslutningarna får inte vara monterade i höljet under kabeldrift.

2.5 Tillbehör, fjärrkontroll



Batteriladdaren är enbart avsedd för laddning av uppladdningsbara batterier. Anslutningarna för vanliga batterier och kabel får inte läggas in.



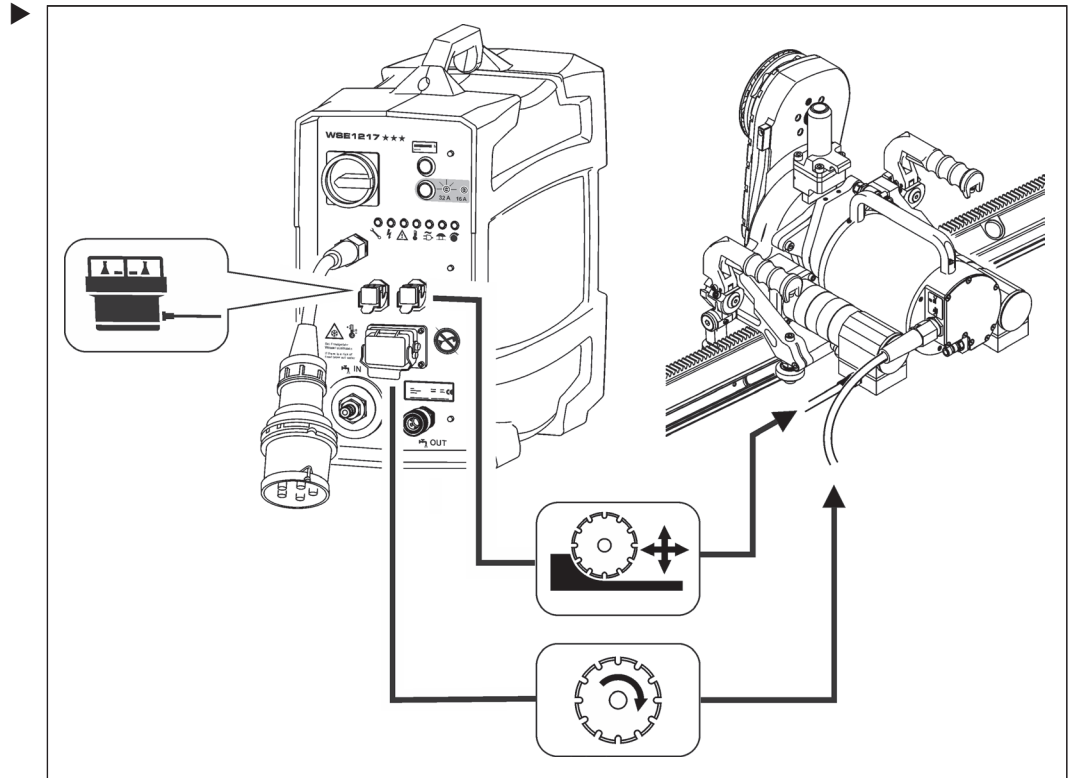
Tillbehör

- | | | |
|---|---|-------------|
| 1 | 2 st uppladdningsbara batterier | Nr 10984306 |
| 2 | Batteriladdare | Nr 10984305 |
| | Batteriladdare med
10-30 V DC anslutning | Nr 10984840 |
| 3 | Fjärrkontrollkabel | Nr 10991362 |
| 4 | Fack för vanliga batterier | Nr 10984307 |
| 5 | Nyckel | Nr 10984309 |

3 Anslutningar

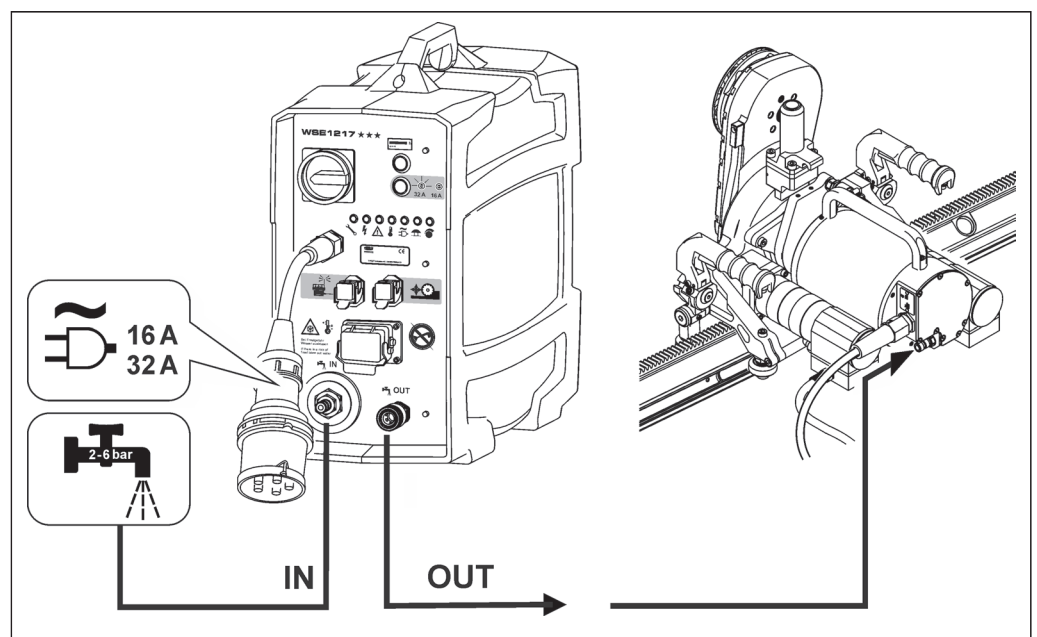
3.1 Anslutning av fjärrkontroll och motorer

- ✓ Styrningen är skild från elnätet
- ✓ Stickkontaktarna är rena
- ✓ Kabeln är oskadad



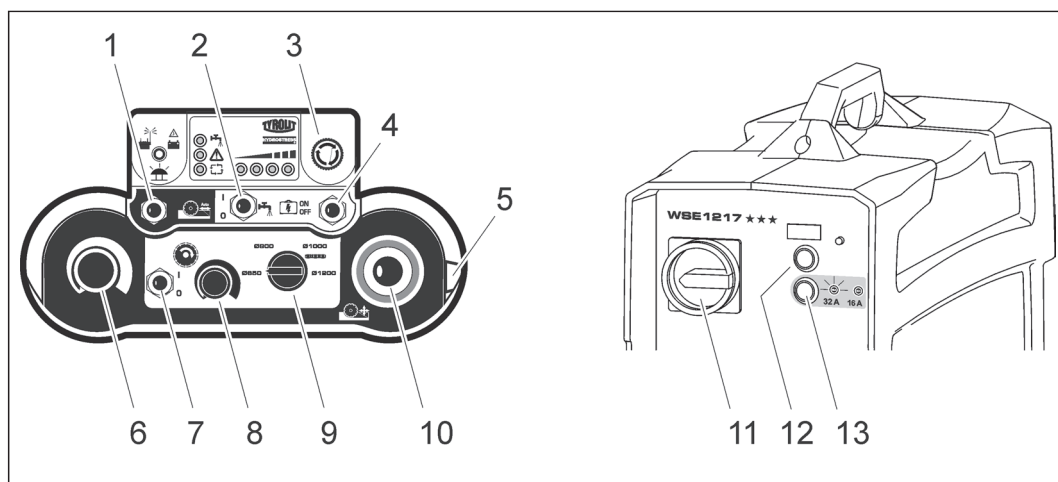
3.2 Anslutning av ström- och vattenförsörjning

- ✓ Strömförsörjningen är försedd med jordning och jordfelsbrytare (FI; max. felström 30 mA)
- ✓ Kabelns tvärsnittsarea är tillräcklig: upp till 25 m längd 5 x 4 mm², över 25 m längd 5 x 6 mm²



4 Användning

4.1 Översikt manöverorgan



Manöverorgan

- | | |
|--------------------------------------|----------------------------|
| 1 Fixeringskontakt (körningsmatning) | 8 Potentiometer huvudmotor |
| 2 Vatten till/från | 9 Diameterväljare |
| 3 NÖDSTOPP | 10 Matningsjoystick |
| 4 Impulskontakt styrenhet | 11 Huvudkontakt styrenhet |
| 5 Startkontakt | 12 Återställningsknapp |
| 6 Potentiometer frammatning | 13 Knapp Val av elnät |
| 7 Huvudmotor till/från | |



Styrenheten WSE1217★★★ kan tillsammans med lämpliga TYROLIT Hydrostress systemkomponenter också användas för vajersågning och kärnborrning.

Vajersågar:

Gå till vajersågningsläget på styrenheten WSE1217★★★ genom att vrida reglaget (9) (diameterväljaren) till vajersågsymbolen.

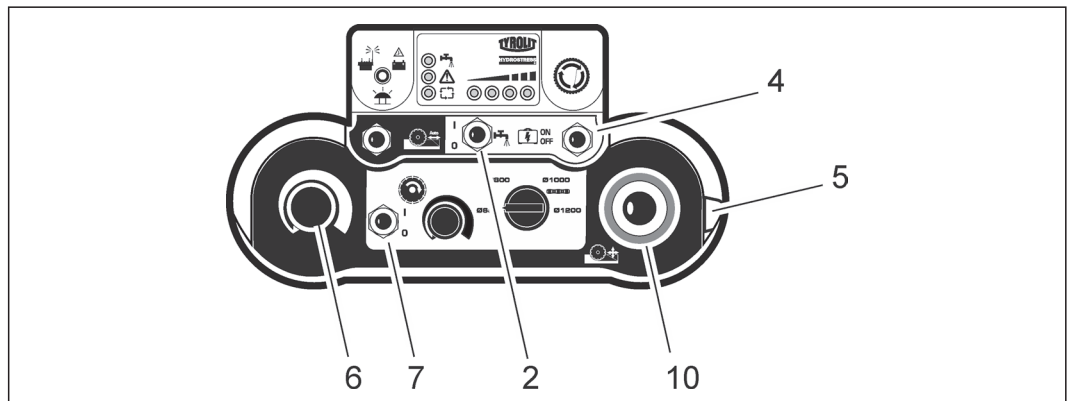
4.2 Start av styrenheten WSE1217★★★



FÖRSIKTIGT!

Styrenheten WSE1217★★★ kan skadas om den glider eller välter!

- ▶ Se noga till att styrenheten WSE1217★★★ står vågrätt (handtaget uppåt).
- ✓ Styrenheten WSE1217★★★ är ansluten till ström- och vattenförsörjningen.
- ✓ Sågmaskinen är ansluten till styrenheten WSE1217★★★.
(se vidare bruksanvisningen för sågmaskinen).
- ✓ Fjärrkontrollen är kopplad till styrenheten.
- ✓ Nödstoppet på fjärrkontrollen har avaktiverats.



Start av styrenheten WSE1217★★★

- ▶ Ställ följande manöverorgan på fjärrkontrollen i läge "0".

Matningspotentiometern (6)

Startkontakten (5)

Matningsjoysticken (10)

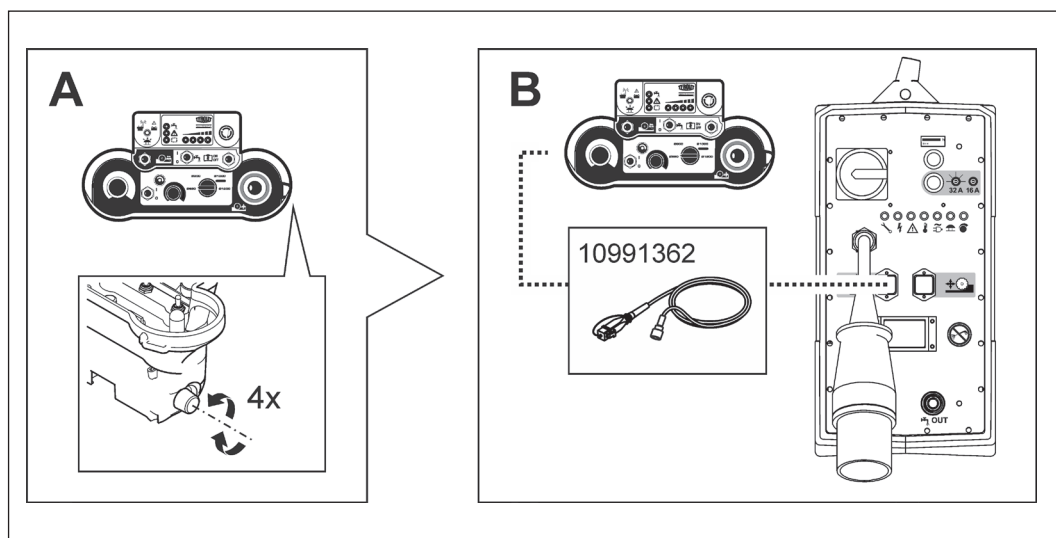
Huvudmotorns strömbrytare (7)

- ▶ Starta styrenheten WSE1217★★★ med huvudströmbrytaren (11).
- ▶ Starta radiofjärrkontrollen med startkontakten (5).

- Kontrolllampan (radio och batteri) lyser först med rött sken
- Samtidigt hörs en summerton
- Indikeringslamporna blinkar i färg
- Ytterligare en summerton hörs
- Indikeringslamporna lyser i färg
- Kontrolllampan blinkar med grönt sken
- Samlingslarmet lyser med rött sken

- ▶ För kortvarigt impulskontakten (4) på radiofjärrkontrollen till läge Till.
Alla indikeringslampor utom kontrolllampan på radiofjärrkontrollen släcks.
- ▶ Tryck på återställningsknappen (12) på styrenheten.
- ▶ För kortvarigt impulskontakten (4) till läge Till.
Beredskapslampan på fjärrkontrollen lyser med grönt sken.
- ▶ Öppna vattenkranen i försörjningsledningen.
- ▶ För kontakten Vatten till/från (2) på fjärrkontrollen till läge "I".
– Vatten tränger ut vid skärverktyget.
- ▶ För kontakten Huvudmotor till/från (7) på fjärrkontrollen till läge "I".
– Elmotorn startar
- ▶ Styrenheten WSE1217★★★ har nu startats och är klar att användas.

4.2.1 Frekvensväxling fjärrkontroll



Frequenzsuche



Radiofjärrkontrollsystemen är utrustade med en frekvensgenerator för val av frekvens. Om systemen störs eller om radioförbindelsen bryts (extern sändare, räckvidd, batteriet urladdat) övergår systemen omedelbart till NÖDSTOPP-tillstånd.

Ny frekvenssökning:

Slå ifrån och starta på nytt med startkontakten på fjärrkontrollen. Nästa frekvens väljs. Förloppet med frånslag och tillslag är begränsat till fyra försök (kanaler). Om systemet efter fyra försök fortfarande inte har hittat en lämplig frekvens måste man övergå till kabeldrift.

4.3 Val av elnät



Styrenheten WSE1217★★★ är förinställd för ett elnät med 32 A (32 A - knappen är tänd). Elnätet kan ställas om till 16 A. Återställning till 32 A sker automatiskt vid nystart.

- ▶ Ställ om elnätet till 16 A genom att trycka på väljaren för elnät (13). Lampan i knappen släcks. Omställningen måste göras omedelbart efter starten av WSE1217★★★.

4.4 Mjukstart av verktyg

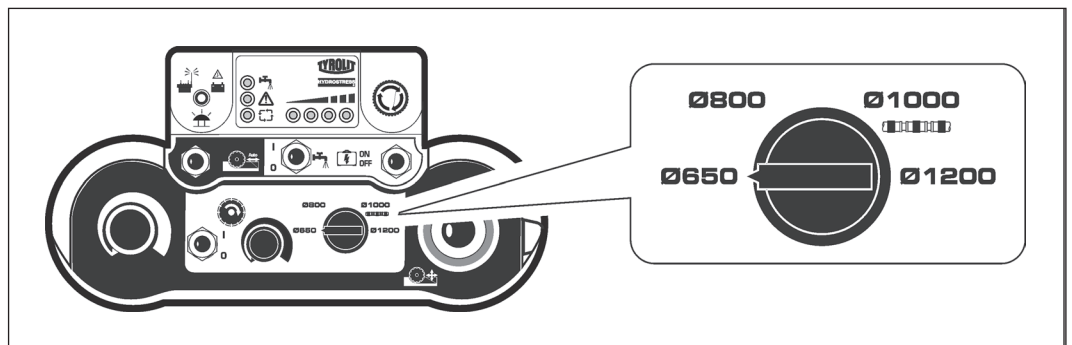
Styrenheten WSE1217★★★ ger möjlighet till mjukstart av verktyg. Mjukstart förekommer framför allt vid diamantvajersågning.

Gör så här:

- ▶ Starta styrenheten WSE1217★★★, se 4.2.
- ▶ För kontakten för huvudmotorn (7) till läge "I".
- ▶ Vrid potentiometern för huvudmotorn (8) till läge "0".
- ▶ Välj önskat effektsteg, se 4.5.
- ▶ Vrid långsamt potentiometern för huvudmotorn (8) till 100 % effekt.

4.5 Val av verktygssteg

När du har startat styrenheten WSE1217★★★ korrekt kan du välja verktygsstegen.



Val av effektsteg

Gör så här:

- ▶ Ställ in diameterväljaren på det valda verktyget och vrid potentiometern för huvudmotorn från 0 till 100 %.

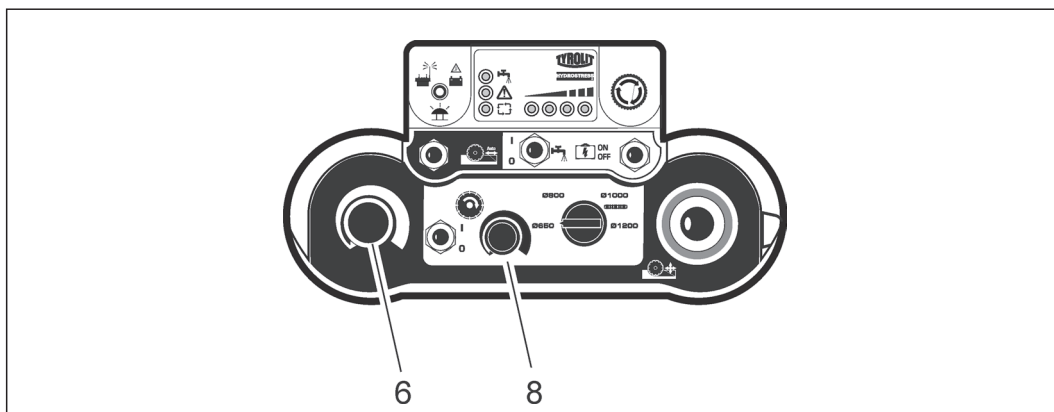


Verktygsstegen får inte bytas under arbetets gång.

Verktygsstegen är allt efter verktygsdiametern inställda på optimalt varvtal och skärkapacitet. Med hjälp av potentiometern för huvudmotorn kan man sänka varvtalet, men då blir också kapaciteten lägre.

4.6 Effektreglering

Huvudmotorns och matningsmotorns effekter regleras med potentiometrarna.



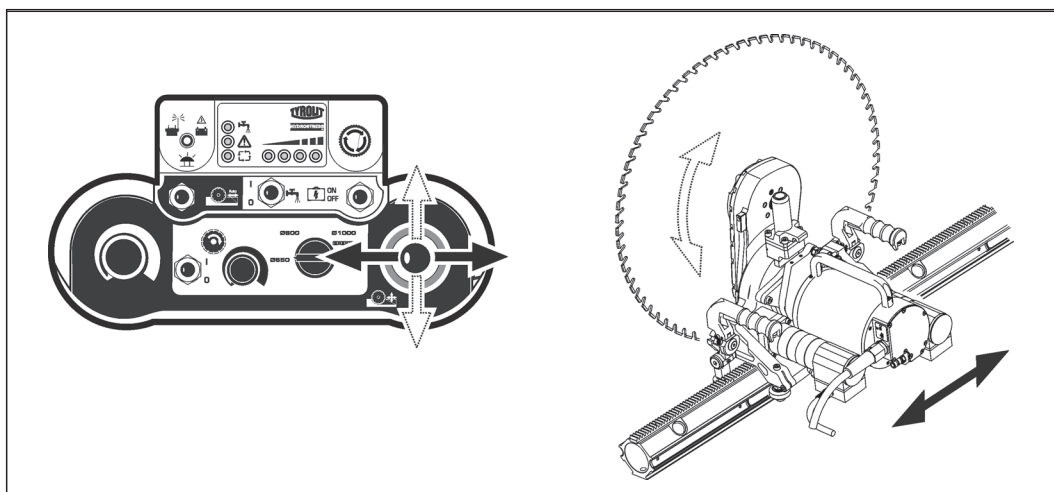
Effektreglering

Potentiometer, matningsmotor (6)

Potentiometer, huvudmotor (8)

4.7 Inställning av matning

Matningsrörelserna väljs med joysticken.



Inställning av matningen

Under skärförloppet understöds matningshastigheten automatiskt av en matningshjälp.

4.7.1 Manuell inställning av matningshastigheten

- ✓ Styrenheten WSE1217★★★ är startad
- ▶ Ställ in önskad matningshastighet med potentiometern för matning (6).

4.7.2 Arretering av matning

För att man inte ska behöva hålla joysticken i rätt läge under åk- och matningsrörelsen kan åk- och matningsrörelsen arreteras.

Gör så här:

- ▶ Tryck joysticken i önskad åkriktning och tryck samtidigt på fixeringskontakten (1).
- ▶ När du släpper joysticken och fixeringskontakten arreteras matningen.



Lossa matningsarreteringen genom att kortvarigt föra joysticken i godtycklig riktning.

4.8 Stopp av styrenheten WSE1217★★★

Gör så här:

- ▶ Stoppa elmotorn med kontakten (7), Huvudmotor till/från.
- ▶ Stäng av kylvattnet med kontakten (2), Vatten till/från.
- ▶ Stäng vattenkranen på styrenheten WSE1217★★★.
- ▶ Vrid startkontakten (5) på fjärrkontrollen till läge "0".
- ▶ Stäng av styrenheten WSE1217★★★ med huvudströmbrytaren (11).



FÖRSIKTIGT!

Styrenheten WSE1217★★★ kan skadas genom frysning!

- ▶ Blås ur vattnet vid frysrisk (se kapitel 4.9, Urblåsning av vatten).



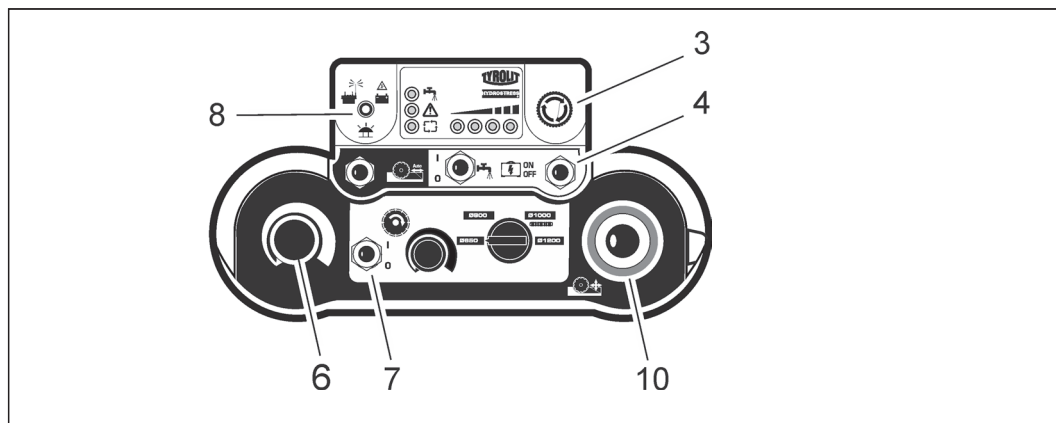
Stoppa bara i nödsituationer väggsågen WSE1217★★★ med nödstoppknappen.

4.9 Urblåsning av vatten

- ✓ Huvudbrytaren står i läge **FRÅN**
- ▶ Dra ut nätstickkontakten.
- ▶ Lossa alla vattenledningar.
- ▶ Anslut urblåsningspumpen till vattennippeln.
- ▶ Blås ut vatten tills allt kylvatten har runnit ut.
- ▶ Ta bort pumpen.

4.10 Avaktivering av nödstopp

Om nödstoppet på radiofjärrkontrollen har aktiverats blinkar radio- och batterilampan (8).



Avaktivering av nödstopp

Ställ följande manöverorgan i läge "0":

Matningspotentiometern (6)

Matningsjoysticken (10).

Huvudmotor till/från (7).

Vrid nödstoppknappen (3) medurs.

Tryck impulskontakten på styrenheten (4) till läge Till.

4.11 Efter arbetets slut

Gör så här:

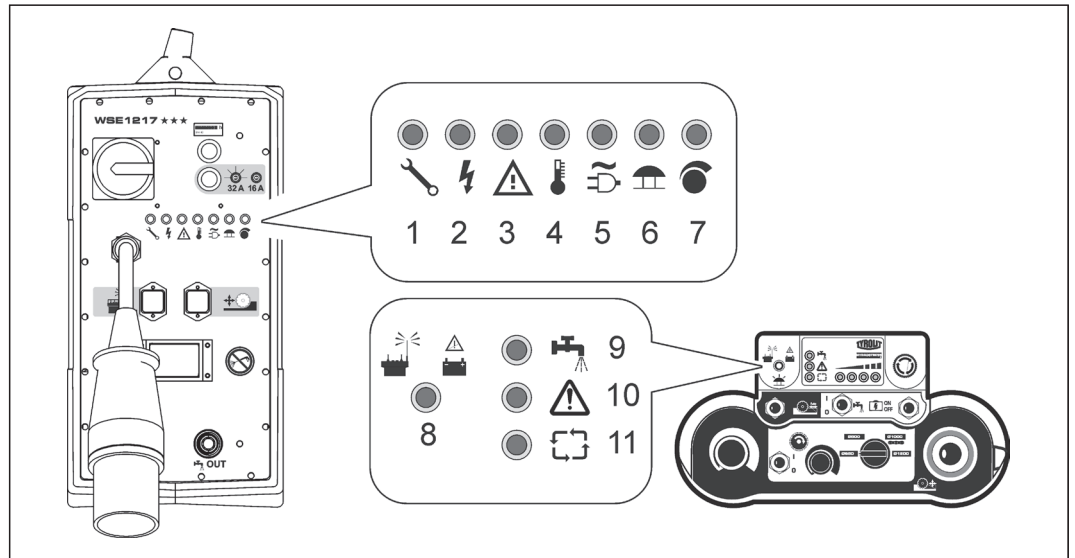
- ▶ Vrid huvudströmbrytaren på styrenheten WSE1217★★★ till läge "0".
- ▶ Dra ut nätstickkontakten (styrenhet WSE1217★★★).
- ▶ Koppla loss vattenslangarna från styrenheten WSE1217★★★.
- ▶ Blås ut vattnet ur alla ledningarna (utblåsningspumpen).
- ▶ Koppla loss elkablarna.
- ▶ Rengör styrenheten WSE1217★★★, radiofjärrkontrollen och kablarna med en fuktig trasa.



Rengöring med högtryckstvätt är förbjuden.

Produkter som innehåller lösningsmedel kan skada delar i styrenheten WSE1217★★★, radiofjärrkontrollen och kablarna.

5 Reaktionen på indikeringar










Symboler på styrenheten / fjärrkontrollen






Symboler på styrenheten

- 1 Service
- 2 Fel i styrenheten
- 3 Fel utanför styrenheten
- 4 Temperatur
- 5 Nätstickkontakt
- 6 NÖDSTOPP
- 7 Potentiometer

Symboler på fjärrkontrollen

- 8 Radio- och batterifjärrkontroll
- 9 Kylvatten
- 10 Samlingslarm
- 11 Beredskapslampa

Effekt- och felindikeringar på styrenheten			
Symbol	Uppträdande	Möjlig orsak	Åtgärd
	Rött sken	Efter de första 100 drifttimmarerna och därefter med 200 drifttimmars intervall.	Får bara utföras av TYROLIT Hydrostress AG eller en auktoriserad representant
	Rött sken	Fel: - Överström - Kortslutning - Kortslutning mot jord huvudmotor - Defekt matningsmotor	Styrenheten går inte att starta. ▶ Kontrollera nätkabeln. ▶ Kontrollera alla kablar. ▶ Byt matningsmotorerna. ▶ Underrätta TYROLIT Hydrostress AG kundtjänst.
	Rött sken	Defekt - Huvudrelä - Bromsmotstånd - Överspänning motor - CAN-fel - Samlingsfel	Styrenheten går inte att starta. ▶ Underrätta TYROLIT Hydrostress AG kundtjänst. ▶ Kontrollera nätkabeln.
	Rött sken	Överhettning i - kylelement - styrenhet - huvudmotor	Styrenheten går inte att starta. ▶ Kontrollera kylningen. Vänta tills styrenheten åter går att starta. Tryck på återställningsknappen före start. ▶ Undvik direkt solsken.
	Rött sken	Fas saknas	Styrenheten går inte att starta eller stoppar under arbetets gång.
			▶ Kontrollera nätsäkring i elskåpet och byt den om så behövs.
			▶ Kontrollera byggplatsens elnät.
	Rött sken	Fas saknas	▶ Kontrollera att förlängningskablarna, stickkontakten och uttaget inte har några fel.
			▶ Avaktivera nödstoppet.
			▶ Underrätta TYROLIT Hydrostress AG kundtjänst.
	Rött sken	Potentiometern för matning står inte i läge "0"	Styrenheten går inte att starta. ▶ Ställ potentiometern för matning i läge 0 .

Effekt- och felmeddelanden på fjärrkontrollen			
Symbol	Uppträdande	Möjlig orsak	Åtgärd
	Blinkande rött sken	För låg batterispänning	▶ Ladda batteriet
	Snabbt blinkande grönt sken	Ingen radiokontakt Nödstoppet har aktiverats	▶ Starta styrenheten. ▶ Fel i mottagaren. ▶ Förbindelsen är inte avstämmd mot mottagaren, se sida 5.
	Inget sken	Det kommer inget vatten	Styrenheten går att starta men motorn är inte igång. ▶ Tryck på knappen Kylvatten (lysdioden lyser med blått sken).
	Rött sken eller blinkande	<ul style="list-style-type: none"> • Samlingslarm i styrenheten • När impulskontakten på styrenheten trycks in står huvudmotorns strömbrytare i läge Till 	<ul style="list-style-type: none"> ▶ Följ felmeddelandena på styrenheten. ▶ Tryck på återställningsknappen på styrenheten.
	Grönt sken	Motorn är startklar	
	Inget sken	Relät är inte klart	▶ Tryck på impulskontakten på styrenheten.
		Visar aktuellt effektintervall Ideal: På den tredje orange dioden (i järn den fjärde röda dioden).	

6 Underhåll och service

Underhålls och servicetabell		Innan varje idrifttagning	Efter arbetets slut	En gång i veckan	En gång om året	Vid fel	Vid skador
Elsystem	► Kontrollera att elkablar, stickkontakter och brytare är i gott skick och rengjorda.	X	X			X	X
	► Kontrollera att kopplingarna är i gott skick och rengjorda.	X	X			X	X
Vattenförsörjning	► Kontrollera att vattenledningen är tät och rengjord.	X	X			X	X
	► Rengöring av vattenfilter.			X		X	X
	► Blås ur vattnet vid frysrisk.		X			X	X
Rengör hela styrenheten WSE1217★★★	► med en fuktig trasa Ingen högtryckstvätt		X				
Service	► Ska utföras av TYROLIT Hydrostress AG eller en auktoriserad representant.	Första service efter 100 drifttimmar och därefter med 200 drifttimmars intervall					

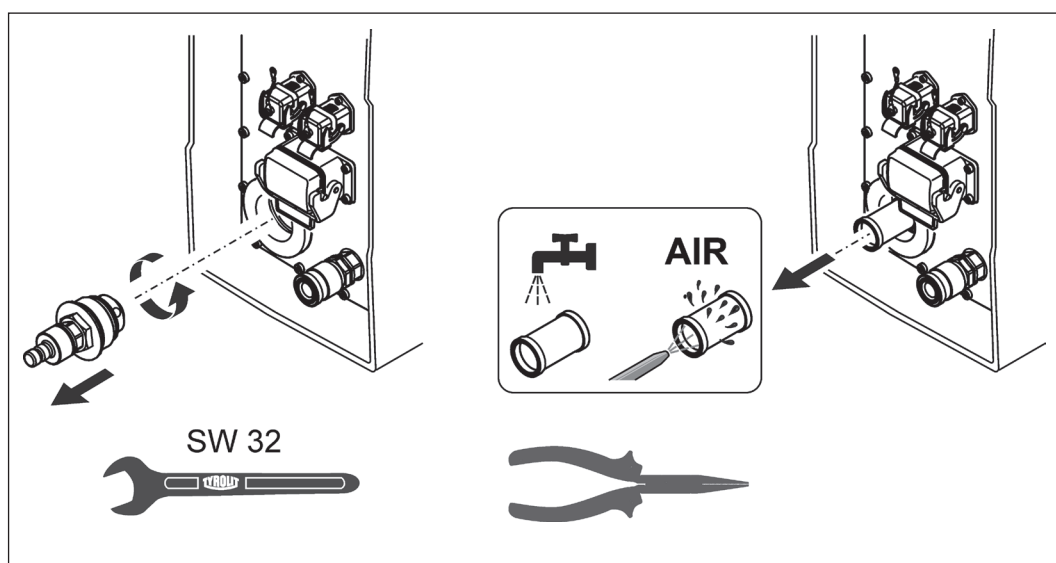


Rengöring med högtryckstvätt är förbjuden.

Rengöring med högtryckstvätt kan skada styrenheten och fjärrkontrollen.

Produkter som innehåller lösningsmedel kan skada delar i styrenheten WSE1217★★★, radiofjärrkontrollen och kablarna.

6.1 Rengöring av vattenfilter



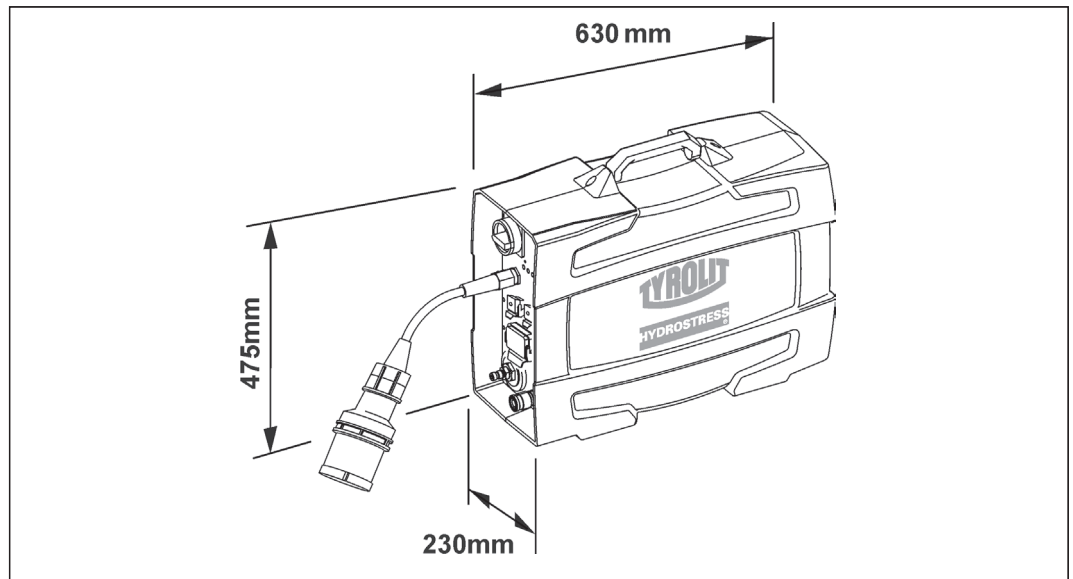
Rengöring av vattenfilter

7 Fel

Fel		
Fel	Möjlig orsak	Åtgärd
Styrenheten fungerar inte trots att nät-kabeln är ansluten	Styrenheten är avstängd	▶ Starta styrenheten, se kapitel 4.
	Nätkabeln defekt	▶ Byt nätkabeln.
	Ingen spänning i strömförsörjningen (byggplats)	▶ Kontrollera strömförsörjningen.
	Strömförsörjningens faser felaktigt anslutna	▶ Kontrollera strömförsörjningen.
	Fas saknas	Se kapitlet "Reaktioner på indikeringar".
Styrenheten startar och stoppar sedan igen	Säkringen i byggplatsens strömförsörjning löser ut	▶ Kontrollera säkringen och byt den om så behövs. ▶ Byt strömförsörjning om så behövs. ▶ Se kapitlet "Reaktioner på indikeringar".
Ingen effekt trots att styrenheten är igång	Felaktig spänning Huvudmotorn defekt	▶ Kontrollera att styrenhetens inställda spänning och frekvens stämmer överens med nätuppgifterna. ▶ Underrätta TYROLIT Hydrostress AG kundtjänst.
Styrenheten stoppar plötsligt	Över- eller underspänning	▶ Kontrollera strömförsörjningen. Följ felmeddelandet.
	För liten tvärsnittsarea hos nätkabeln	▶ Kontrollera strömförsörjningen.
	Stickkontakt defekt	▶ Kontrollera stickkontakten.. ▶ Kontrollera strömförsörjningen.
	Samlingslarm	▶ Följ felmeddelandena
Huvudmotorn fungerar inte	<ul style="list-style-type: none"> • Potentiometern för huvudmotorn står i läge "0" • Kontakten Huvudmotor till/från på radiofjärrkontrollen är defekt Beredskapslampan på radiofjärrkontrollen lyser inte.	▶ Underrätta TYROLIT Hydrostress AG kundtjänst. ▶ Starta inte styrenheten, se kapitel 4.2
	Nödstoppet har aktiverats	▶ Avaktivera nödstoppet, se kapitel 4.10.
	Övertemperatur	▶ Kontrollera vattencirkulationen och instickskopplingarna. ▶ Följ felmeddelandena.
	Inget vatten	▶ Koppla in vattnet. ▶ Följ felmeddelandena.
Fjärrkontrollen fungerar inte	Batterierna har för låg laddning	▶ Byt och ladda batteriet eller byt till kabeldrift. ▶ Byt batterier.
Potentiometern för matning visar ingen funktion	<ul style="list-style-type: none"> • Potentiometern i fjärrkontrollen defekt • Matningsmotorerna inte anslutna • Matningsmotorn defekt • Joysticken står i läge "0" 	▶ Underrätta TYROLIT Hydrostress AG kundtjänst. ▶ Se kapitel 3.1 / 4.6 / 4.7
Matningsmotorn bygger inte upp någon effekt	Potentiometern i fjärrkontrollen defekt eller i läge "0"	▶ Underrätta TYROLIT Hydrostress AG kundtjänst. ▶ Se kapitel 4.7.1
	Kabel defekt	▶ Underrätta TYROLIT Hydrostress AG kundtjänst.
	Motorn defekt	▶ Underrätta TYROLIT Hydrostress AG kundtjänst.

Fel		
Fel	Möjlig orsak	Åtgärd
Inget vatten kommer ut	Vattenledningen igensatt	► Rengör vattenledningen.
	Vattenkranen i framledningen eller i vattenslangen stängd	► Öppna vattenkranen.
	Otillräckligt vattentryck	► Se till att vattentrycket är minst 2 bar.
	Vattenfilter igensatt	► Ta ut filtret och rengör det ► Underrätta TYROLIT Hydrostress AG kundtjänst.
	Kontakten på radiofjärrkontrollen är defekt	► Underrätta TYROLIT Hydrostress AG kundtjänst.
Okontrollerat vattenläckage	<ul style="list-style-type: none"> • Vattenventilen på styrenheten defekt • Kontakten på radiofjärrkontrollen defekt 	<ul style="list-style-type: none"> ► Stoppa vattenläckaget med vattenkranen på slangen. ► Underrätta TYROLIT Hydrostress AG kundtjänst.
Samlingslarm i fjärrkontrollen		► Se kap. "Reagera på indikeringar".

8 Tekniska data



Yttermått

Tekniska data		
Parametrar	Värde	
Typ	Frekvensomriktare	
Vikt	Styrenhet WSE1217 ★★★ inkl. fjärrkontroll	22 kg
	Fjärrkontroll separat	2 kg
Kapslingsklass	IP 65	
Anslutningsvärde	380 till 420 VAC / 50 Hz / 60 Hz	
Strömförbrukning	16 till 32 A (400 V/ 50 Hz)	
Effekt	vid 16 A	8 kW
	vid 32 A	17 kW
Interna styrspänningar	Dator / fjärrkontroll	24 V DC
	Matningsdrivningar	48 V DC
	Huvuddrivning	400 V AC, 0...400 Hz
Vatten	Kylning av styrningen	Effekthalvledarnas vattenkylning
	Kylvattenflöde	minst 4 l/min vid högst 25 °C
	Vattenanslutning	2 till 6 bar

9 EG-överensstämmelseförklaring

Beteckning	Styrenhet
Typbeteckning	WSE1217★★★

Vi förklarar under ensamt ansvar att denna produkt uppfyller kraven i följande direktiv och normer:

Tillämpade direktiv

2006/42/EG
2014/30/EU
2012/19/EU
1999/5/EG

Tillämpade normer

EN 15027:2007 + A1:2009
EN 12100:2010
EN 60204-1:2006 + A1:2009
EN 6100-6-2:2005
EN 6100-6-4:2007 + A1:2011

TYROLIT Hydrostress AG
Witzbergstrasse 18
CH-8330 Pfäffikon
Schweiz

Pfäffikon 2011-04-28



Pascal Schmid
Utvecklingschef



10 Reservdelar

