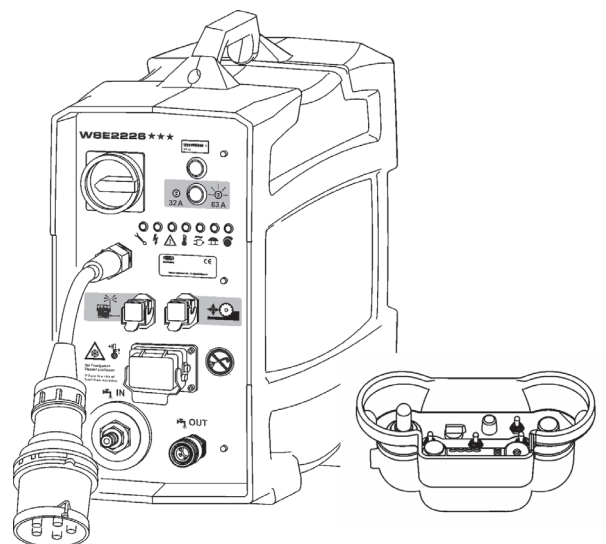


Instrucciones de servicio

Control WSE2226 ★★★

Indice 000



¡Enhorabuena!

Se ha decidido por un acreditado equipo TYROLIT y, con ello, por un estándar líder desde el punto de vista tecnológico. Solo las piezas de recambio originales de TYROLIT Hydrostress garantizan calidad e intercambiabilidad. Nuestro compromiso de garantía quedará extinguido en caso de que los trabajos de mantenimiento se realicen de forma descuidada o inadecuada. Todas las reparaciones deben ser ejecutadas únicamente por personal profesional especializado. Para conservar sus equipos TYROLIT Hydrostress en perfecto estado, tiene usted nuestro servicio de atención al cliente a su disposición.

Le deseamos un trabajo productivo, sin problemas ni fallos.

TYROLIT Hydrostress

Copyright © TYROLIT Hydrostress

TYROLIT Hydrostress AG
Witzbergstrasse 18
CH-8330 Pfäffikon
Suiza
Teléfono 0041 (1) 952 18 18
Telefax 0041 (1) 952 18 00

1 Seguridad



PELIGRO

La no observancia de los avisos de seguridad incluidos en los «Manuales de seguridad/Manuales de sistema» puede ser causa de muerte o de lesiones graves.

- ▶ Asegurarse de que los manuales de seguridad y descripciones del sistema de cada tipo de sierra hayan sido leídos y comprendidos por completo.



PELIGRO

¡Muerte o lesiones graves por arranque repentino de la máquina!

- ▶ Antes de encender el sistema, es necesario asegurarse de que no se encuentran otras personas en las zonas de peligro.
- ▶ Apagar el sistema antes de conectar o desconectar cualquier cable.
- ▶ Al salir del sistema, es necesario desconectarlo y asegurarlo para que no se vuelva a conectar.

Muerte o lesiones graves por funcionamiento debido a que la cortadora siga funcionando en caso de accidente.

- ▶ Asegurarse de que se pueda acceder rápidamente a la tecla de paro de emergencia.

Electrocución por cables y enchufes bajo tensión.

- ▶ Apagar el control WSE2226 ★★★ antes de conectar o desconectar cualquier cable.
- ▶ Asegurarse de que la alimentación de corriente esté equipada con una puesta a tierra y un interruptor diferencial (FI Tipo B) con una corriente de falla máxima de 30mA.

Riesgo de incendio por tensión de red incorrecta.

- ▶ Asegurarse de que la tensión y la frecuencia de red coincidan con los ajustes de red del control WSE2226 ★★★.

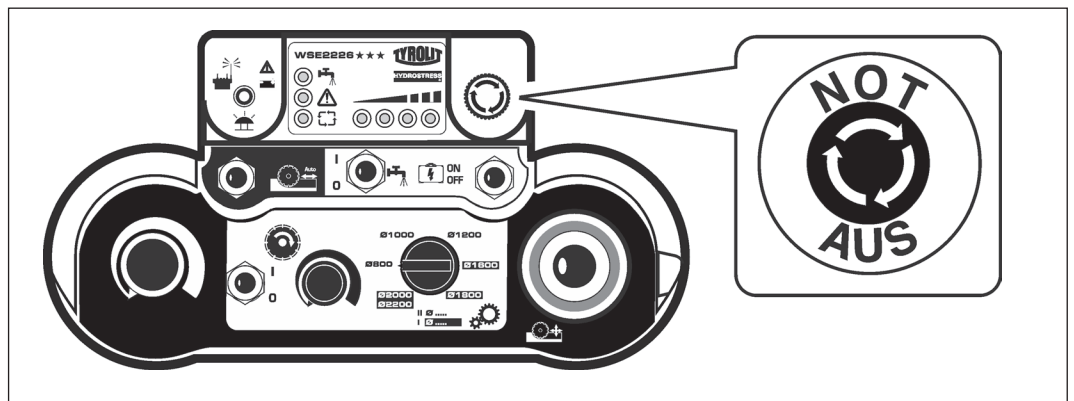
1.1 Comportamiento en caso de emergencia

- ▶ Pulsar la tecla de paro de emergencia en el mando a distancia.

Si el paro de emergencia en el radiotelemando está activado, parpadea la lámpara de control LED rápidamente.



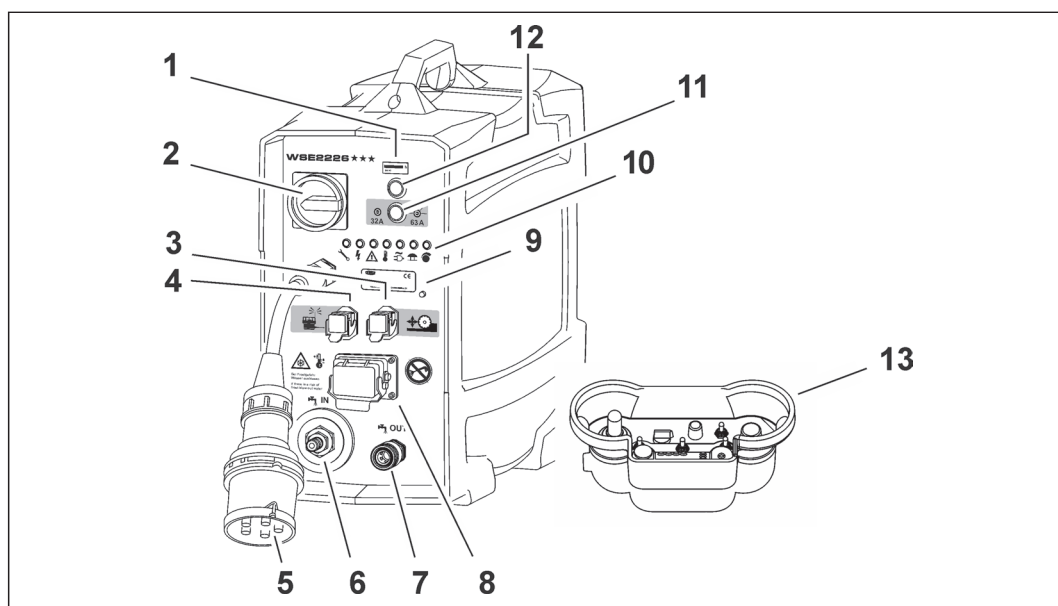
En caso de emergencia, la cortadora también se puede desconectar por medio del interruptor principal del control WSE2226 ★★★.



PARO DE EMERGENCIA

2 Descripción

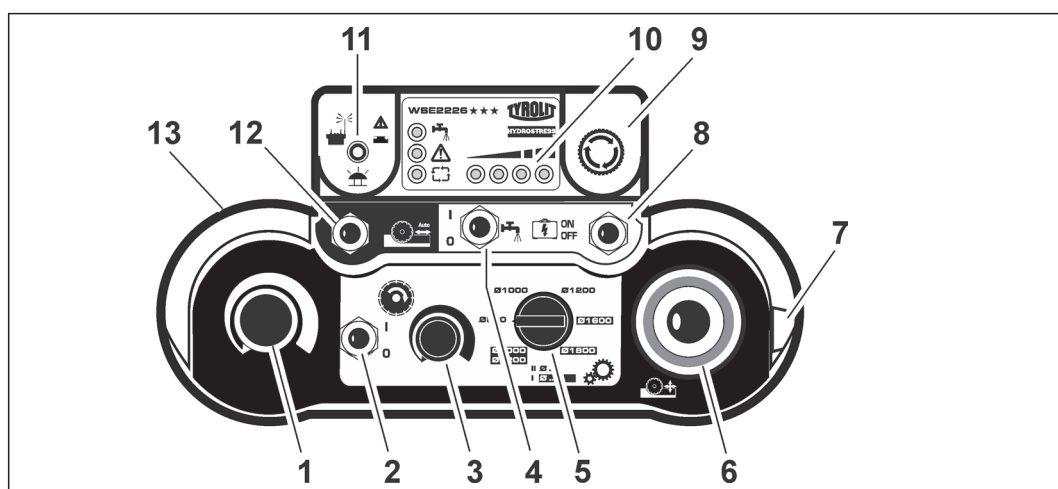
2.1 Componentes principales del control



Componentes principales del control

- | | |
|----------------------------------|---|
| 1 Contador de horas de servicio | 8 Conexión del motor principal |
| 2 Interruptor principal | 9 Tarjeta de identificación |
| 3 Conexión del motor de avance | 10 Lámparas indicadoras |
| 4 Conexión del mando a distancia | 11 Tecla de selección de la red eléctrica |
| 5 Enchufe de red | 12 Tecla de reposición |
| 6 Boquilla / entrada de agua | 13 Radiotelemando |
| 7 Acoplamiento / salida de agua | |

2.2 Componentes principales del radiotelemando



Componentes principales del mando a distancia

- | | |
|--|---|
| 1 Potenciómetro de avance | 8 Interruptor de impulsos del control |
| 2 Conexión/desconexión del motor principal | 9 Paro de emergencia |
| 3 Potenciómetro del motor principal | 10 Lámparas indicadoras |
| 4 Conexión/desconexión del agua | 11 Lámpara de control (radio y batería) |
| 5 Interruptor selector de diámetro | 12 Interruptor de fijación (avance de traslación) |
| 6 Joystick de avance | 13 Carcasa |
| 7 Interruptor de arranque | |

2.3 Mando a distancia



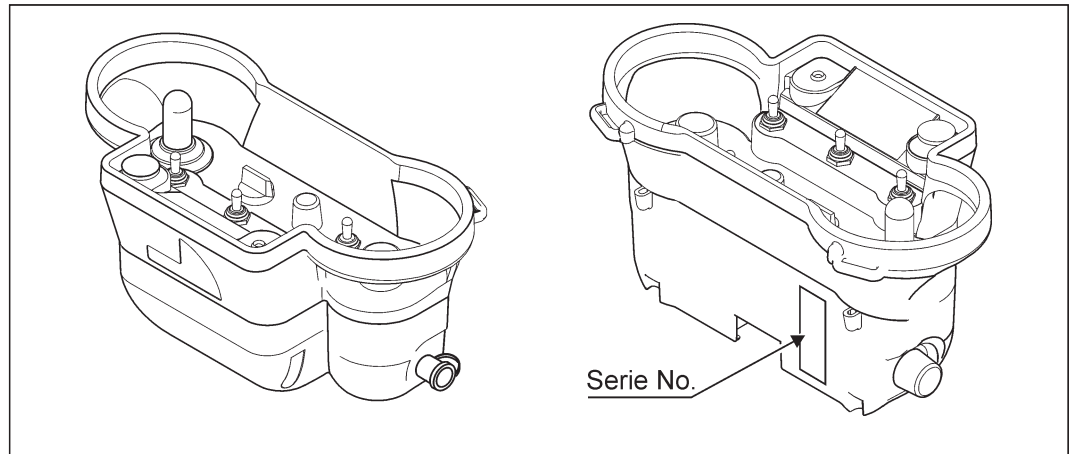
El mando a distancia se puede utilizar de radiotelemando mediante un acumulador o con pilas. Adicionalmente, se puede utilizar el mando a distancia con cable.

Radiotelemando

El emisor y el receptor son un par adaptado entre sí. No se pueden utilizar con otros equipos.

Emisor = radiotelemando

Receptor = control



Mando a distancia

2.4 Modos de funcionamiento

Servicio por acumulador:

El acumulador intercambiable se coloca en el fondo de la carcasa del mando a distancia. La duración de servicio con un acumulador cargado es de aprox. 12 horas. Con temperaturas bajas, la duración de servicio puede ser inferior. La distancia de recepción es de 25 m.

Servicio por pilas:

La unidad enchufable para pilas incluida en el volumen de suministro permite el servicio con tres pilas de 1.5 V AA. La distancia de recepción es de 25 m.

Servicio por cable:

La unidad enchufable de cable incluida en el volumen de suministro permite la conexión del mando a distancia en el control WSE2226★★★. La distancia de recepción es de 10m. El servicio por cable permite el trabajo en espacios en los que no está permitido el servicio de radio (p. ej. hospitales).

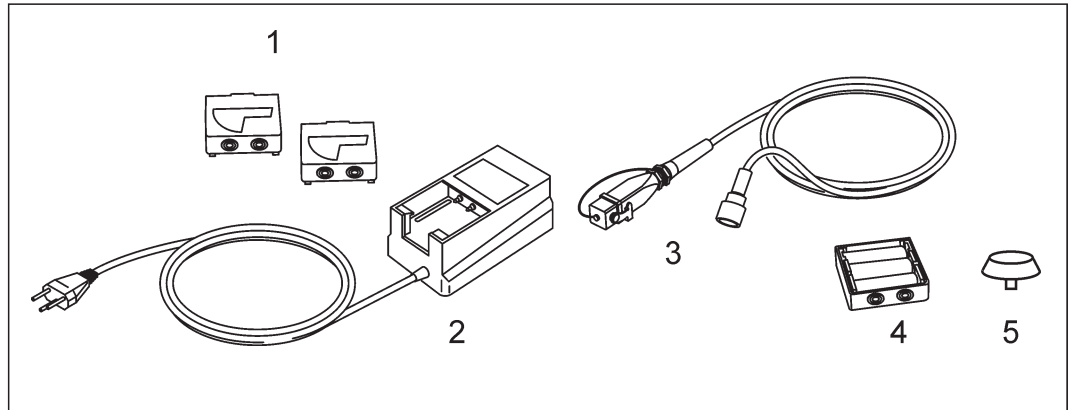
Cuando se trabaja con conexión por cable, todas las señales de control se transmiten por el cable de corriente.

La unidad enchufable del acumulador o de las pilas no debe estar montada en la base de la carcasa durante el servicio por cable.

2.5 Accesorios del mando a distancia



El aparato de carga del acumulador está destinado exclusivamente a la carga del acumulador intercambiable. La unidad enchufable de las pilas no debe insertarse.



Accesorios

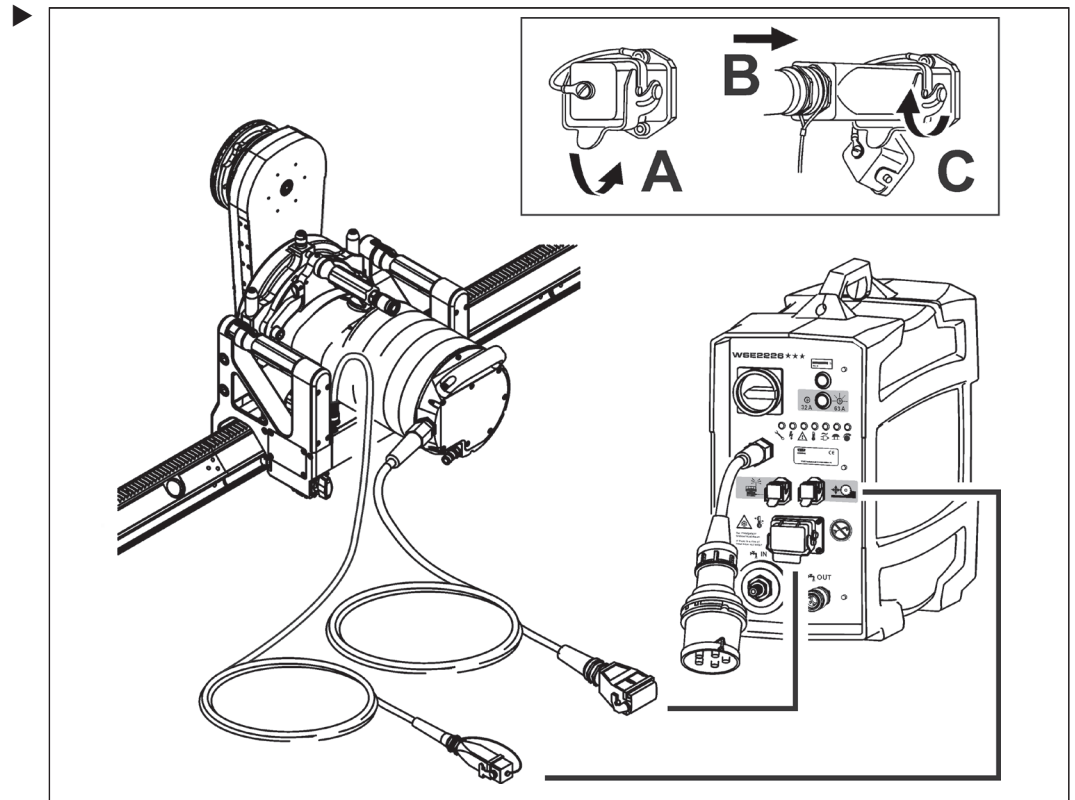
1	2x acumulador intercambiable	N.º 10984306
2	Aparato de carga del acumulador	N.º 10984305
	Aparato de carga del acumulador con conexión 10-30VDC	N.º 10984840
3	Cable del mando a distancia	N.º 10991362
4	Unidad enchufable de las pilas	N.º 10984307
5	Llave	N.º 10984309

Durante el servicio por cable, no se debe insertar un acumulador intercambiable ni una unidad enchufable para pilas en el mando a distancia.

3 Conexiones

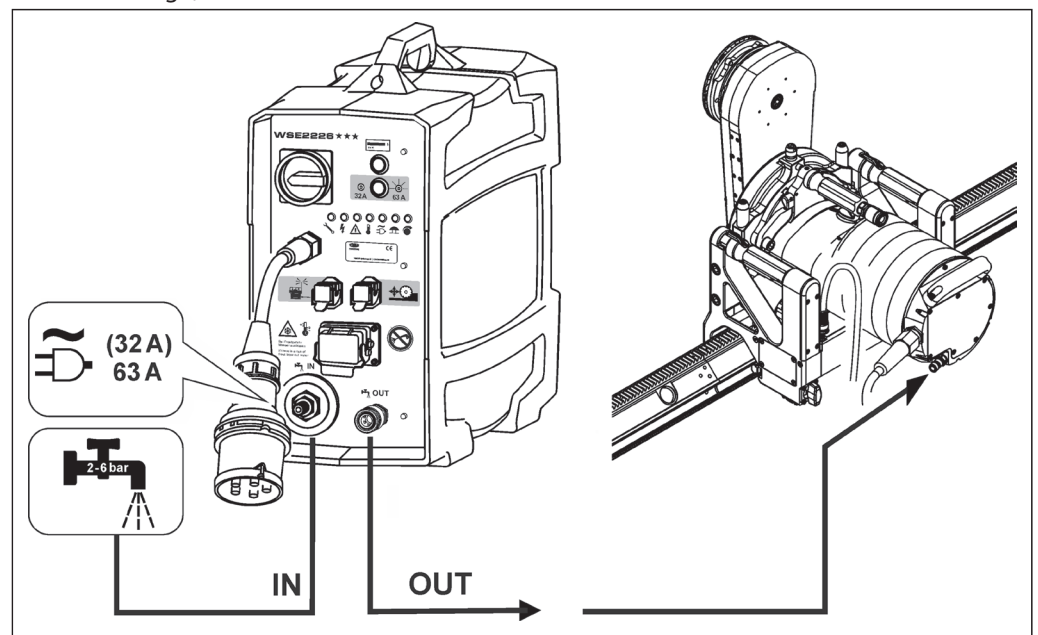
3.1 Establecer las conexiones del mando a distancia y del motor

- ✓ El control está desenchufado de la red eléctrica
- ✓ Los enchufes están limpios
- ✓ Los cables no están dañados



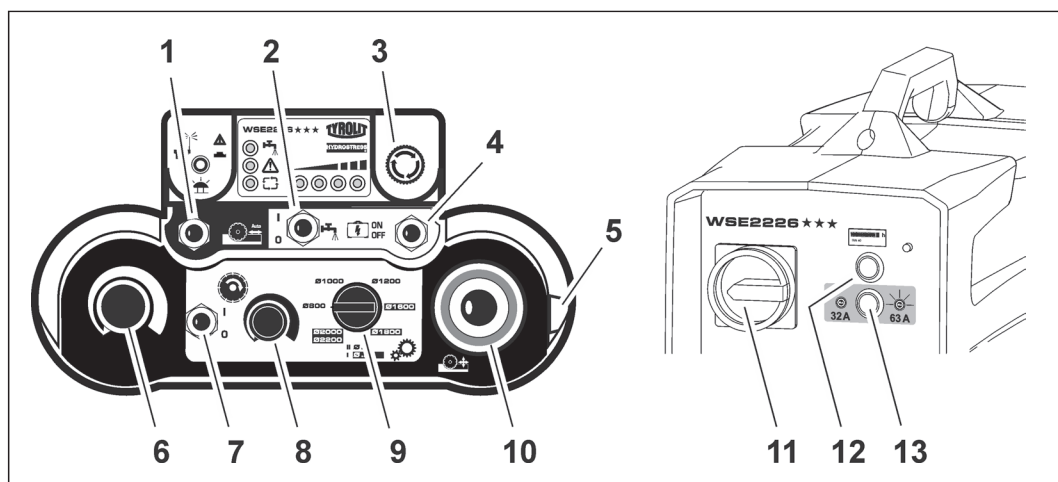
3.2 Conectar el suministro eléctrico y el abastecimiento de agua

- ✓ La alimentación de corriente está provista de puesta a tierra e interruptor diferencial (FI Tipo B; corriente de falla máx. 30mA)
- ✓ La sección transversal de cable debe ser suficiente: hasta 25 m de largo, 5 x 6 mm²; a partir de 25 m de largo, 5 x 10 mm²



4 Operación

4.1 Vista general de los elementos de mando



Elementos de mando

- | | |
|--|---|
| 1 Interruptor de fijación (avance de traslación) | 8 Potenciómetro del motor principal |
| 2 Conexión/desconexión del agua | 9 Interruptor selector de diámetro |
| 3 Paro de emergencia | 10 Joystick de avance |
| 4 Interruptor de impulsos del control | 11 Interruptor principal del control |
| 5 Interruptor de arranque | 12 Tecla de reposición |
| 6 Potenciómetro de avance | 13 Tecla de selección de la red eléctrica |
| 7 Conexión/desconexión del motor principal | |

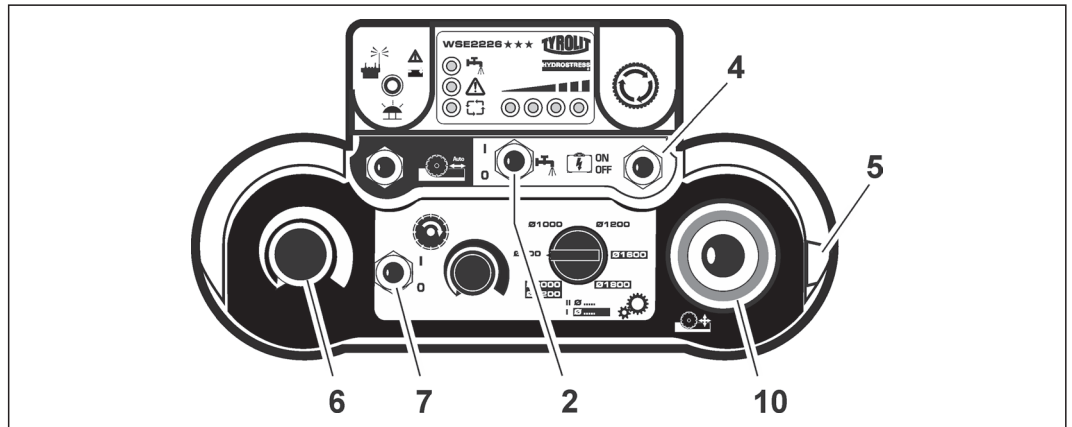
4.2 Arrancar el control WSE2226 ★★★



PRECAUCIÓN

Daño del control WSE2226 ★★★ si este resbala o vuelca.

- ▶ Asegurarse de que el control WSE2226 ★★★ está en posición horizontal (asidero arriba).
- ✓ El control WSE2226 ★★★ está conectado al suministro eléctrico y el abastecimiento de agua.
- ✓ La cortadora está conectada al control WSE2226 ★★★.
- ✓ El paro de emergencia está desactivado en el mando a distancia.
- ✓ El mando WSE2226 ★★★ no está expuesto a la radiación solar directa.



Arrancar el control WSE2226 ★★★

- ▶ Coloque los siguientes elementos de operación en el mando a distancia en la posición 0.

Potenciómetro de avance (6).

Interruptor de arranque (5)

Joystick de avance (10)

Conexión-desconexión del motor principal (7)

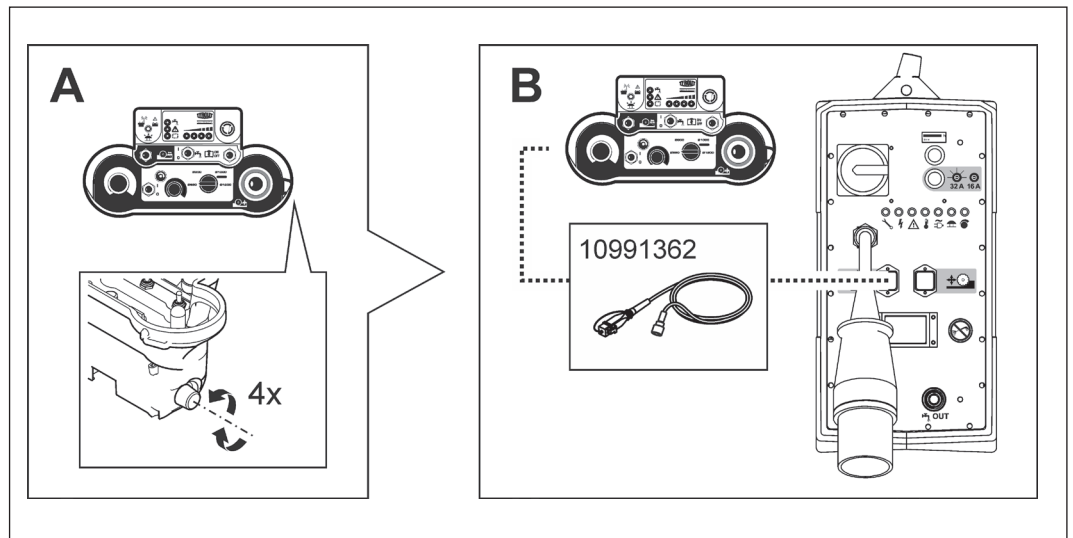
- ▶ Conecte el control WSE2226 ★★★ mediante el interruptor principal (11).

- ▶ Conecte el radiotelemando mediante el interruptor de arranque (5).

- la lámpara de control (radio y batería) se ilumina primero en rojo
- al mismo tiempo se emite un tono de señal
- las indicaciones parpadean en colores
- se emite el segundo tono de señal
- las indicaciones se iluminan en colores
- la lámpara de control parpadea en verde

- ▶ Presione brevemente el interruptor de impulsos (4) del radiotelemando a la posición ON. Todas las lámparas de indicación en el radiotelemando dejan de iluminarse a excepción de la lámpara de control.
- ▶ Pulse la tecla de reposición (12) en el control.
- ▶ Presione brevemente el interruptor de impulsos (4) a la posición ON. El testigo de disposición de servicio del mando a distancia se ilumina en verde.
- ▶ Abra la llave de agua en la tubería de alimentación.
- ▶ Presione el interruptor de conexión/desconexión del agua (2) en el mando a distancia a la posición I.
 - Se escapa agua de la herramienta de corte
- ▶ Presione el interruptor de conexión/desconexión del motor principal (7) en el mando a distancia a la posición I.
 - El electromotor arranca cuando el potenciómetro de motor principal se encuentra en la posición max.
- ▶ El control WSE2226 ★★★ está preparado y listo para trabajar.

4.2.1 Radiotelemando con cambio de frecuencia



Radiotelemando con cambio de frecuencia



Los sistemas de radiotelemando están equipados con un generador de frecuencia para la selección de la misma.

Si los sistemas se averían o se interrumpe la radiocomunicación (transmisor ajeno, alcance, batería vacía), los sistemas pasan inmediatamente al estado de paro de emergencia.

Nueva búsqueda de frecuencia:

La siguiente secuencia se selecciona mediante la desconexión y nueva conexión por medio del interruptor de inicio en el mando a distancia.

El proceso mediante la desconexión y nueva conexión está limitado a cuatro intentos (canales). Si el sistema no encuentra ninguna frecuencia adecuada después de cuatro intentos, debe cambiarse a servicio por cable.

4.3 Seleccionar la red eléctrica



El control WSE2226★★★ está preajustado a una red eléctrica de 63A. (La tecla 63A se ilumina). La red también se puede cambiar a 32A. La reposición a 63A se produce automáticamente al reiniciar el control.

- ▶ Para ajustar la red eléctrica a 32A, pulse el selector de red eléctrica (13), la iluminación de la tecla se apaga.
- ▶ El cambio debe realizarse inmediatamente después de conectar el WSE2226★★★.

4.4 Arranque suave de la herramienta

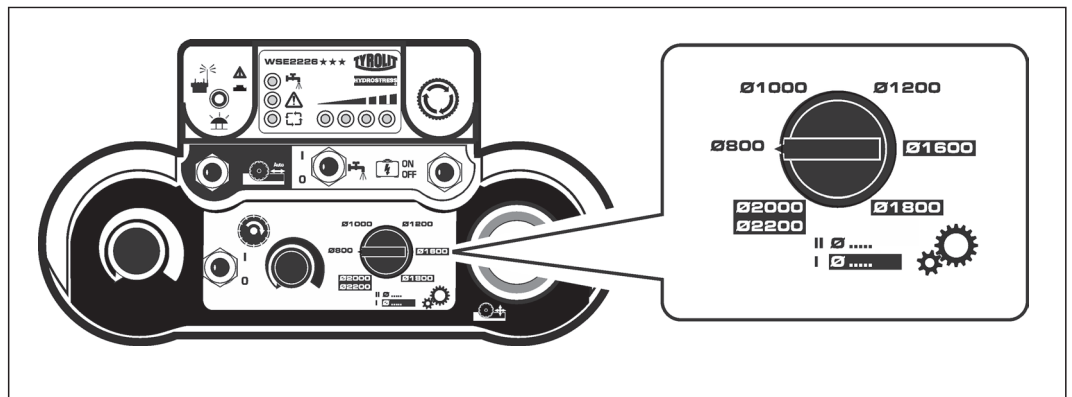
El control WSE2226★★★ ofrece la posibilidad de un arranque suave de la herramienta.

Proceda como sigue:

- ▶ Arranque el control WSE2226★★★, véase 4.2.
- ▶ Gire el potenciómetro del motor principal (8) hasta la posición 0.
- ▶ Presione el interruptor del motor principal (7) a I.
- ▶ Seleccione la etapa de potencia deseada, véase 4.5.
- ▶ Gire lentamente el potenciómetro del motor principal (8) hasta la potencia de 100%.

4.5 Seleccionar el nivel de la herramienta

Una vez que el control WSE2226★★★ ha arrancado correctamente, se pueden seleccionar los niveles de la herramienta.



Seleccionar la etapa de potencia

Proceda como sigue:

- ▶ Ajustar el interruptor selector de diámetro a la herramienta seleccionada y girar el potenciómetro del motor principal de 0 a 100%.
- ▶ Comprobar la marcha en el engranaje del motor de accionamiento.



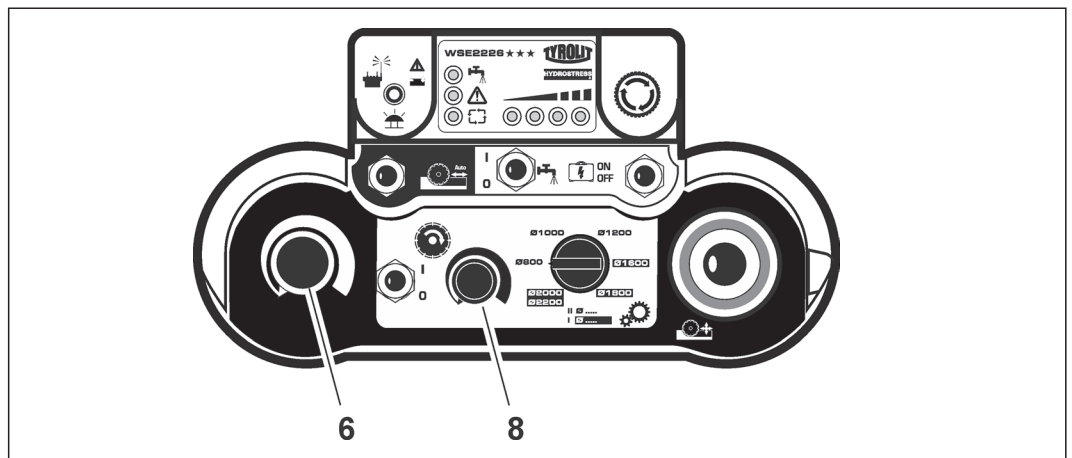
Los niveles de la herramienta no se pueden cambiar durante el trabajo.

Los niveles de la herramienta están ajustados a la velocidad y potencia de corte óptimas en relación al diámetro de la herramienta.

Con el potenciómetro para el motor principal se puede reducir la velocidad, lo que al mismo tiempo reduce la potencia.

4.6 Control de potencia

La potencia del motor principal y la potencia de los motores de avance se regulan mediante los potenciómetros.



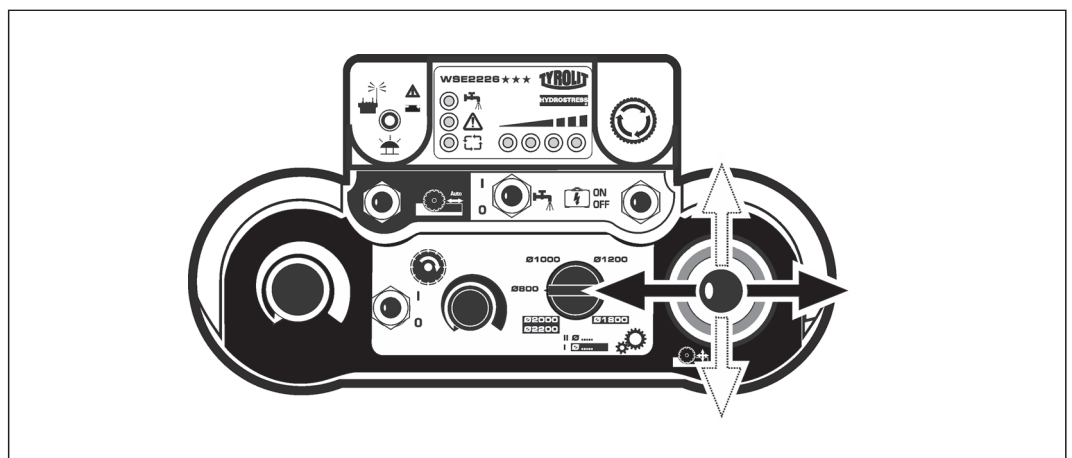
Control de potencia

Potenciómetro del motor de avance (6)

Potenciómetro del motor principal (8)

4.7 Ajustar avance

Los movimientos de avance se seleccionan con el joystick.



Ajustar avance

Durante el proceso de corte, la velocidad de avance recibe automáticamente una ayuda de avance.

4.7.1 Ajustar manualmente la velocidad de arranque

- ✓ Arrancar el control WSE2226 ★★★ está arrancado
- ▶ Seleccionar con el potenciómetro de avance (6) la velocidad de avance deseada.

4.7.2 Retención del avance

El avance puede retenerse para que no sea necesario mantener el joystick en posición durante el desplazamiento de traslación y avance.

Proceda como sigue:

- ▶ Presione el joystick en el sentido de desplazamiento deseado y pulse simultáneamente el interruptor de fijación (1).
- ▶ El avance se retiene cuando se suelta el joystick y el interruptor de fijación.



Para soltar la retención de avance, mueva el joystick brevemente en cualquier dirección.

4.8 Desconectar el control WSE2226 ★★★

Proceda como sigue:

- ▶ Desconectar el electromotor, interruptor (7) de conexión/desconexión motor principal.
- ▶ Desconectar el agua de refrigeración, interruptor (2) de conexión/desconexión del agua.
- ▶ Cerrar la llave de agua del control WSE2226 ★★★.
- ▶ Girar el interruptor de arranque (5) en el mando a distancia a la posición 0.
- ▶ Desconecte el control WSE2226 ★★★ mediante el interruptor principal (11).



Pare la cortadora de muro WSE2226 ★★★ a través de la función de paro de emergencia sólo en caso de emergencia.

PRECAUCIÓN

Daño del control WSE2226 ★★★ por helada.
Daño del control WSE2226 ★★★ debido a calor.



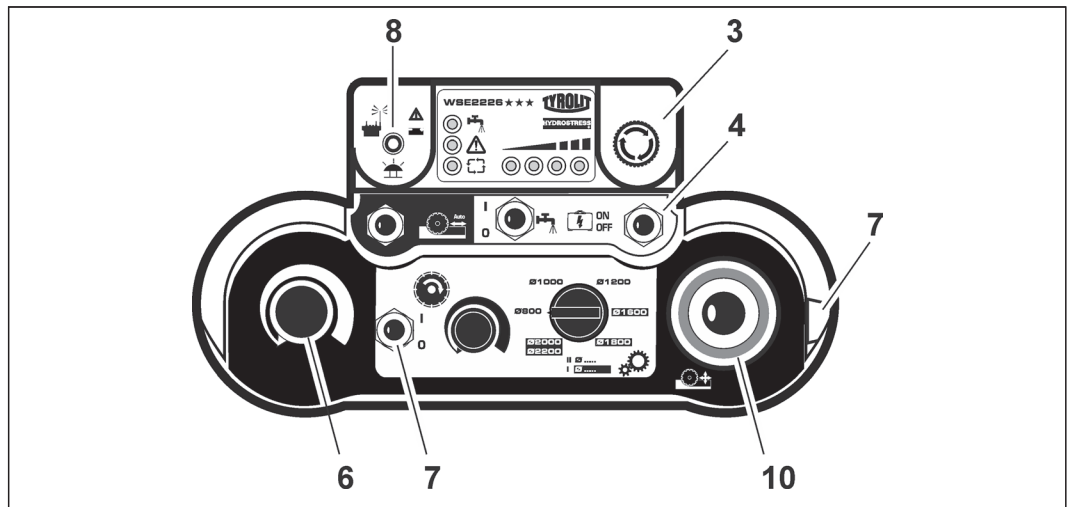
- ▶ En caso de riesgo de helada, purgar el agua (véase el capítulo 4.9, «Purga de agua»).
- ▶ Evite la radiación solar directa sobre el control WSE2226 ★★★.

4.9 Purgar el agua

- ✓ El interruptor principal está en **OFF**.
- ▶ Extraer el enchufe de red.
- ▶ Soltar todas las tuberías de agua.
- ▶ Conectar la bomba de purga a la boquilla.
- ▶ Purgar el agua de refrigeración hasta que esta haya salido por completo.
- ▶ Retirar la bomba.

4.10 Desactivar el paro de emergencia

Si el paro de emergencia en el radiotelemando está activado, parpadea la lámpara de radio y batería (8).



Desactivar el paro de emergencia

Los siguientes elementos de operación deben colocarse en la posición 0:

Potenciómetro de avance (6).

Joystick de avance (10).

Conexión-desconexión del motor principal (7).

Girar el cabezal de paro de emergencia (3) en el sentido de las agujas del reloj.

Presionar el interruptor de impulsos del control (4) a la posición ON.

4.11 Después del trabajo

Proceda como sigue:

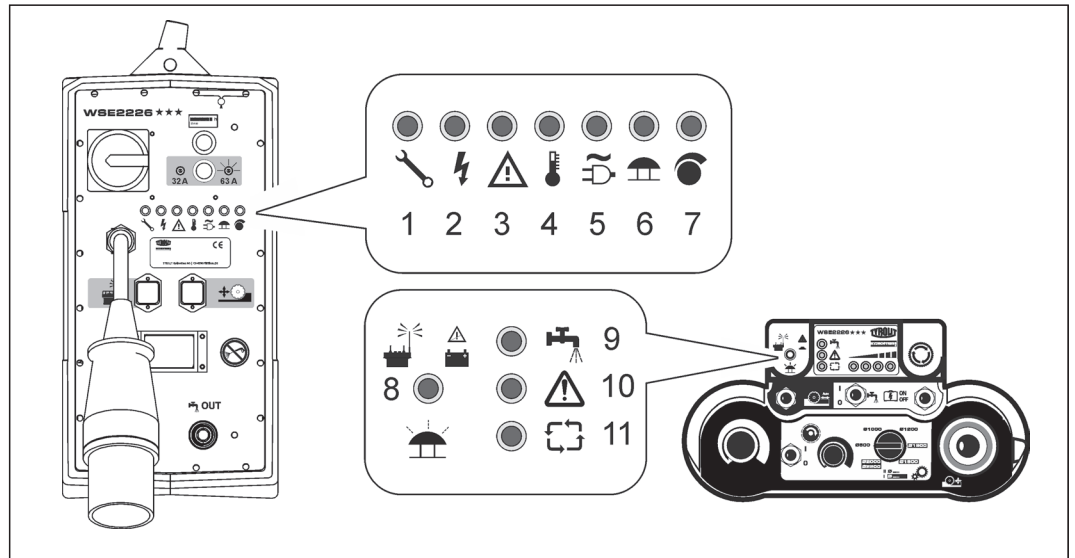
- ▶ Gire el interruptor principal del control WSE2226*** a la posición 0.
- ▶ Extraer el enchufe de red (control WSE2226***).
- ▶ Desacoplar los tubos flexible de agua del control WSE2226***.
- ▶ Soplar el agua de todas las tuberías (bomba de soplado).
- ▶ Desacoplar los cables eléctricos.
- ▶ Limpie el control WSE2226***, el radiotelemando y los cables con un paño húmedo.



No se permite una limpieza con equipos de limpieza de alta presión.

Los productos con disolventes pueden dañar partes del control WSE2226***, el radiotelemando y los cables.

5 Reaccionar a las indicaciones










Símbolos en el control/mando a distancia






Símbolos en el control

- 1 Mantenimiento
- 2 Avería fuera del control
- 3 Avería dentro del control
- 4 Temperatura
- 5 Enchufe de red
- 6 Paro de emergencia
- 7 Potenciómetro

Símbolos en el mando a distancia

- 8 Radio y batería del mando a distancia
- 9 Agua de refrigeración
- 10 Alarma colectiva
- 11 Testigo de disposición de servicio

Visualizaciones de potencia y errores en el control			
Símbolo	Comportamiento	Posible causa	Medida
	Iluminado en rojo	Después de las primeras 100 horas de servicio; después, cada 200 horas de servicio.	Realización solo por parte de TYROLIT Hydrostress AG o por una representación autorizada
	Iluminado en rojo	Error: - Sobrecorriente - Cortocircuito - Contacto a tierra del motor principal - Motor de avance averiado	El control no puede arrancarse. ▶ Comprobar la el cable de red. ▶ Comprobar los cables. ▶ Cambiar los motores de avance. ▶ Comunicar al servicio de atención al cliente de TYROLIT Hydrostress AG.
	Iluminado en rojo	Defectos - Contactor principal - Resistencia de frenado - Sobretensión del motor - Error CAN - Fallo colectivo	El control no puede arrancarse. ▶ Comunicar al servicio de atención al cliente de TYROLIT Hydrostress AG. ▶ Comprobar la el cable de red.
	Iluminado en rojo	Sobrecalentamiento de: - Disipador de calor - Control - Motor principal	El control no puede arrancarse. ▶ Verificar la refrigeración. Esperar hasta que se pueda arrancar de nuevo. Antes de arrancar, pulsar la tecla de reposición. ▶ Evitar la radiación directa del sol.
	Iluminado en rojo	Falta fase	No se puede arrancar el control o se desconecta durante el trabajo.
			▶ Comprobar el fusible de red del distribuidor y, según el caso, conectarlo.
			▶ Encargar la comprobación de la red eléctrica de la obra. ▶ Encargar la comprobación del cable de prolongación, el enchufe y la toma de corriente.
	Iluminado en rojo	El paro de emergencia está activado - Error CAN	▶ Desactivar el paro de emergencia. ▶ Comunicar al servicio de atención al cliente de TYROLIT Hydrostress AG.
	Iluminado en rojo	El potenciómetro de avance no está en posición cero	El control no puede arrancarse. ▶ Ajustar el potenciómetro de avance a 0 .

Visualizaciones de potencia y errores en el mando a distancia			
Símbolo	Comportamiento	Posible causa	Medida
	Parpadea en rojo	Tensión del acumulador baja	▶ Cargar el acumulador.
	Parpadea en verde rápidamente	Sin radiocomunicación El paro de emergencia está activado	▶ Conectar el control. ▶ Receptor defectuoso. ▶ Conexión no adaptada al receptor, véase la página 5.
	No se ilumina	No existe circulación de agua	El control se puede arrancar, pero el motor no funciona. ▶ Pulsar la tecla de agua de refrigeración. (LED se ilumina en azul).
	Iluminado en rojo o parpadea	<ul style="list-style-type: none"> • Alarma colectiva en el control • Al accionar el interruptor de impulsos del control, un interruptor de conexión/desconexión del motor principal está en posición de conexión 	<ul style="list-style-type: none"> ▶ Observar los errores en el control. ▶ Pulsar la tecla de reposición en el control.
	Se ilumina en verde	El motor está listo para arrancar	
	No se ilumina	El contactor no está listo	▶ Accionar el interruptor de impulsos del control.
		Muestra la gama de potencia actual Ideal: En el tercer diodo naranja (en hierro, cuarto diodo rojo).	

6 Mantenimiento y conservación

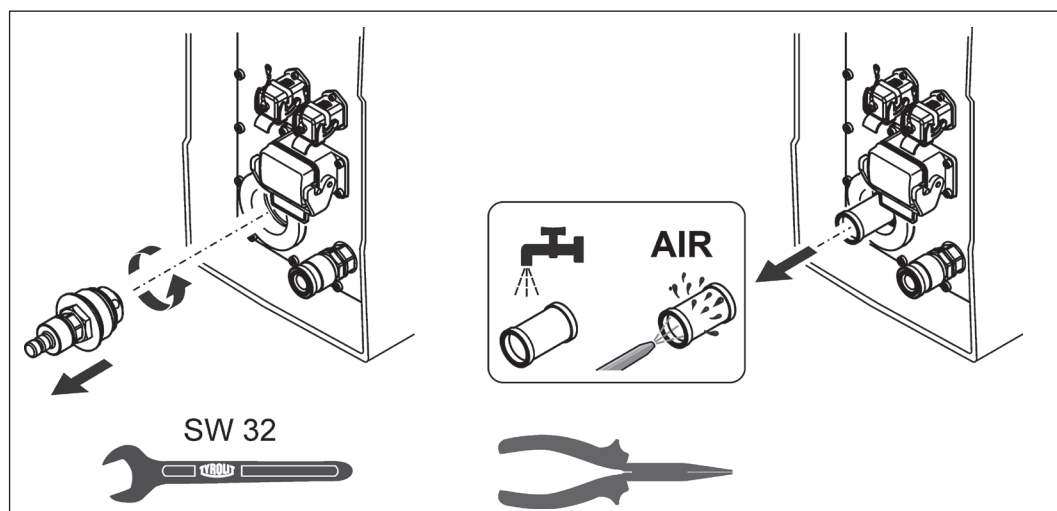
Tabla de mantenimiento y conservación		Antes de cada puesta en servicio	Después de la finalización del trabajo	Semanalmente	Anualmente	En caso de averías	En caso de daños
Sistema eléctrico	► Comprobar el estado y el grado de limpieza de los cables eléctricos, los enchufes y los interruptores.	X	X			X	X
	► Comprobar el estado y el grado de limpieza de los acoplamientos.	X	X			X	X
Régimen hidráulico	► Comprobar el estado y el grado de limpieza de la tubería de agua.	X	X			X	X
	► Limpiar agua filtro.			X		X	X
	► Purgar el agua en caso de riesgo de heladas.		X			X	X
Control completo WSE2226 ★★★	► Limpiar con un paño húmedo, sin limpieza de alta presión		X				
Mantenimiento	► Debe encargarse a TYROLIT Hydrostress AG o a un representante autorizado.	Primer mantenimiento tras 100 horas de servicio Segundo mantenimiento y posteriores, cada 200 horas de servicio					



No se permite una limpieza con equipos de limpieza de alta presión. La limpieza con equipos de limpieza de alta presión puede provocar daños en el control y el mando a distancia.

Los productos con disolventes pueden dañar partes del control WSE2226 ★★★, el radiotelemando y los cables.

6.1 Limpiar agua filtro



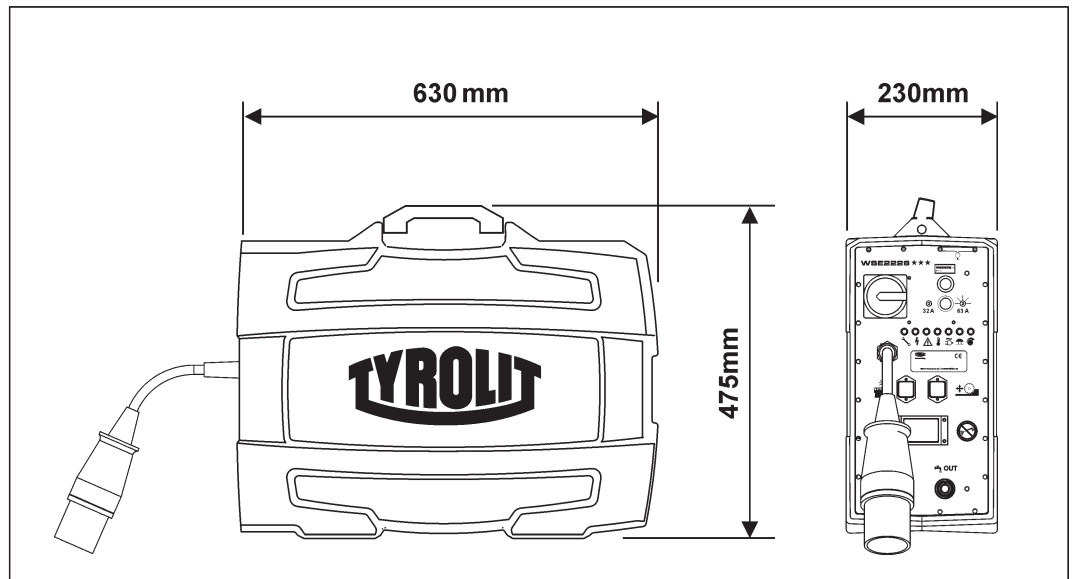
Limpiar agua filtro

7 Averías

Averías		
Avería	Posible causa	Eliminación
El control no se pone en marcha, aunque el cable de red está conectado	El control está desconectado	► Conectar el control, véase el capítulo 4.
	Cable de red defectuoso	► Cambiar el cable de red.
	No existe tensión en la alimentación de corriente (obra)	► Revisar la alimentación de corriente.
	Fases de la alimentación de corriente conectadas erróneamente	► Revisar la alimentación de corriente.
	Falta fase	Véase el capítulo 5 «Reaccionar a las indicaciones».
El control arranca y se vuelve a apagar	Se activa el fusible de la alimentación de corriente de la obra	<ul style="list-style-type: none"> ► Comprobar el fusible y, según el caso, cambiarlo. ► En caso necesario, cambiar la alimentación de corriente. ► Véase el capítulo «Reaccionar a las indicaciones».
No hay potencia, a pesar de que el control se encuentra funcionando	Tensión errónea Motor principal averiado	<ul style="list-style-type: none"> ► Asegurarse de que la tensión ajustada y la frecuencia del control coinciden con los datos de la red. ► Comunicar al servicio de atención al cliente de TYROLIT Hydrostress AG.
El control se desconecta de forma repentina	Subtensión o sobretensión	► Revisar la alimentación de corriente. Observar los errores.
	La sección de cable de la línea de alimentación es demasiado pequeña	► Revisar la alimentación de corriente.
	Unión por enchufe defectuosa	<ul style="list-style-type: none"> ► Comprobar la unión por enchufe. ► Revisar la alimentación de corriente.
	Alarma colectiva	► Observar los errores
Motor principal no funciona	<ul style="list-style-type: none"> • El potenciómetro del motor principal está en la posición 0 • El interruptor de conexión/desconexión del motor principal en el radiotelemando está defectuoso El testigo de disponibilidad de servicio en el radiotelemando no se ilumina.	<ul style="list-style-type: none"> ► Comunicar al servicio de atención al cliente de TYROLIT Hydrostress AG. ► No arrancar el control, véase el capítulo 4.2
	Paro de emergencia activado	► Desactivar el paro de emergencia, véase el capítulo 4.10.
	Sobretemperatura	<ul style="list-style-type: none"> ► Comprobar el circuito de agua y los acoplamientos enchufables. ► Observar los errores.
	Sin agua	<ul style="list-style-type: none"> ► Conectar el agua. ► Observar los errores.
El mando a distancia no funciona	El acumulador o las pilas no tienen suficiente carga	<ul style="list-style-type: none"> ► Cambiar el acumulador y cargarlo o establecer el servicio por cable. ► Cambiar las pilas.
El motor de avance no genera ninguna potencia	Potenciómetro del mando a distancia defectuoso o en posición 0	<ul style="list-style-type: none"> ► Comunicar al servicio de atención al cliente de TYROLIT Hydrostress AG. ► Véase el capítulo 4.7.1
	Cable defectuoso	► Comunicar al servicio de atención al cliente de TYROLIT Hydrostress AG.
	Motor averiado	► Comunicar al servicio de atención al cliente de TYROLIT Hydrostress AG.

Averías		
Avería	Posible causa	Eliminación
El potenciómetro de avance no muestra ninguna función	<ul style="list-style-type: none"> • Potenciómetro del mando a distancia averiado • Los motores de avance no están conectados • Motor de avance averiado • El joystick está en posición cero 	<ul style="list-style-type: none"> ▶ Comunicar al servicio de atención al cliente de TYROLIT Hydrostress AG. ▶ Véase los capítulos 3.1 / 4.6 / 4.7
Ninguna salida de agua	Tubería de agua obstruida	▶ Limpiar la tubería de agua.
	Llave de agua en la línea de alimentación o tubo flexible de agua cerrados	▶ Abrir la llave de agua.
	Presión de agua insuficiente	▶ Asegurarse de que la presión de agua alcanza al menos 2 bar.
	Filtro de agua obstruido	<ul style="list-style-type: none"> ▶ Desmontar y limpiar el filtro ▶ Comunicar al servicio de atención al cliente de TYROLIT Hydrostress AG.
	Interruptor en el radiotelemando defectuoso	▶ Comunicar al servicio de atención al cliente de TYROLIT Hydrostress AG.
Salida de agua descontrolada	<ul style="list-style-type: none"> • Válvula de agua del control averiada • Interruptor en el radiotelemando defectuoso 	<ul style="list-style-type: none"> ▶ Parar la salida de agua con la llave de agua en el tubo flexible. ▶ Comunicar al servicio de atención al cliente de TYROLIT Hydrostress AG.
Alarma colectiva en el mando a distancia		▶ Véase el capítulo «Reaccionar a las indicaciones».

8 Datos técnicos



Dimensiones

Datos técnicos		
Parámetro	Valor	
Tipo	Convertidores de frecuencia	
Peso	Control WSE2226 ★★★ con mando a distancia	26 kg
	Mando a distancia aparte	2 kg
Clase de protección	IP 65	
Potencia de conexión	380 a 420 VAC / 50 Hz / 60 Hz	
Consumo de corriente máx.	38 A	
Potencia	con red eléctrica de 32 A	17 kW
	con red eléctrica de 63 A	26 kW
Tensión de control interna	Controlador / mando a distancia	24 VDC / 3,6 VDC
	Accionamientos de avance	48 VDC
	Accionamiento principal	400 VAC, 0-400 Hz
Agua	Refrigeración de la unidad de control	Refrigeración por agua de los semiconductores de potencia
	Caudal de agua de refrigeración	mín. 4 l/min. a 25 °C como máx.
	Acometida de agua	2 a 6 bar
Temperatura de aplicación	Control WSE2226 ★★★ con mando a distancia	-10 hasta +40°C

9 Declaración de conformidad CE

Denominación	Control
Denominación de tipo	WSE2226★★★

Declaramos bajo nuestra exclusiva responsabilidad que este producto es conforme a las siguientes directivas y normas:

Directiva aplicada

2006/42/EG
2014/30/EU
2012/19/EU
1999/5/EG

Normas aplicadas

EN 15027:2007 + A1:2009
EN 12100:2010
EN 60204-1:2006 + A1:2009
EN 6100-6-2:2005
EN 6100-6-4:2007 + A1:2011

TYROLIT Hydrostress AG
Witzbergstrasse 18
CH-8330 Pfäffikon
Suiza

Pfäffikon, 28 de abril de 2011



Pascal Schmid
Director de desarrollo



10 Piezas de recambio

