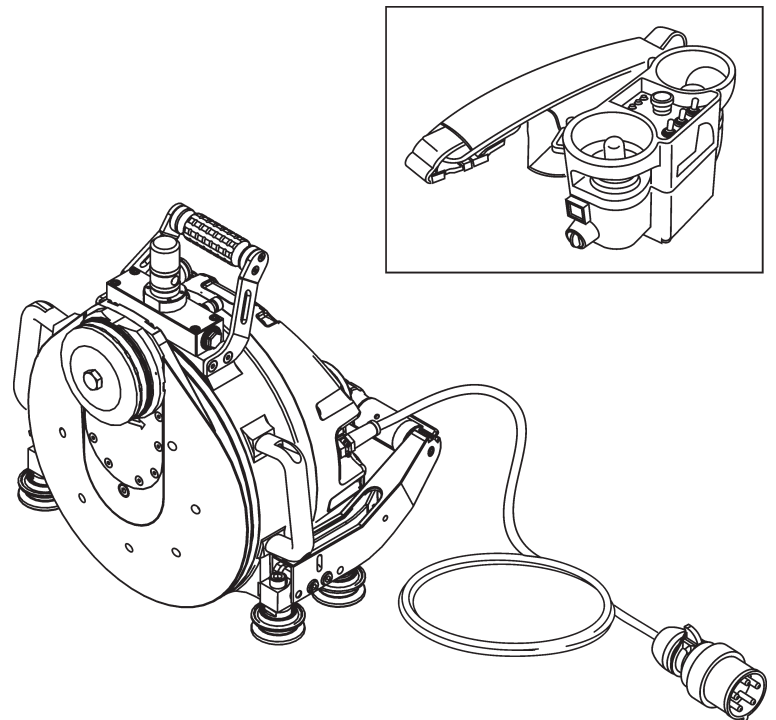


# ***Instrucciones de servicio***

---

## ***Cortadora de muro WSE811 ★ ★ ★***

*Índice 002*



## **¡Enhorabuena!**

Se ha decidido por un acreditado equipo TYROLIT Hydrostress y, con ello, por un estándar líder desde el punto de vista tecnológico. Solo las piezas de recambio originales de TYROLIT Hydrostress garantizan calidad e intercambiabilidad. Nuestro compromiso de garantía quedará extinguido en caso de que los trabajos de mantenimiento se realicen de forma descuidada o inadecuada. Todas las reparaciones deben ser ejecutadas únicamente por personal profesional especializado.

Para conservar sus equipos TYROLIT Hydrostress en perfecto estado, ponemos nuestro servicio de atención al cliente a su disposición.

Le deseamos un trabajo productivo, sin problemas ni fallos.

TYROLIT Hydrostress

Copyright © TYROLIT Hydrostress

TYROLIT Hydrostress AG  
Witzbergstrasse 18  
CH-8330 Pfäffikon  
Suiza  
Teléfono 0041 (0) 44 952 18 18  
Telefax 0041 (0) 44 952 18 00

## Contenido

	Página
<b>1. Seguridad</b> .....	5
1.1 Indicaciones de seguridad de validez general .....	5
1.2 Rótulos en el aparato .....	6
1.3 Comportamiento en caso de emergencia .....	6
<b>2. Descripción</b> .....	7
2.1 Sistema de cortadora de muro .....	7
2.2 Utilización conforme al uso previsto .....	7
2.3 Componentes del sistema de cortadora de muro .....	7
2.4 Cabezal de cortadora de muro con unidad de control integrada .....	8
2.5 Mando a distancia .....	9
<b>3. Montaje / Desmontaje</b> .....	12
3.1 Colocar la cortadora de muro sobre el riel guía .....	12
3.2 Ajustar los rodillos guía .....	13
3.3 Montar el disco de corte .....	14
3.4 Montar la protección del disco .....	17
3.5 Desmontar la protección del disco .....	17
3.6 Conectar el suministro eléctrico y el abastecimiento de agua .....	18
<b>4. Operación</b> .....	21
4.1 Vista general de los elementos de mando .....	21
4.2 Iniciar cortadora de muro .....	22
4.3 Cambio de frecuencia en el radiotelemando .....	23
4.4 Seleccionar el nivel de la herramienta .....	24
4.5 Ajustar avance .....	24
4.6 Ajustar manualmente la velocidad de avance .....	25
4.7 Retención del avance .....	25
4.8 Desconectar la cortadora de muro .....	26
4.9 Purgar el agua .....	26
4.10 Desactivar el paro de emergencia .....	27
4.11 Después del trabajo .....	27
4.12 Reaccionar a las indicaciones .....	28

<b>5. Mantenimiento y conservación</b>	31
5.1 Limpieza	32
5.2 Purgar el agua	32
5.3 Cambiar los rodillos guía	32
5.4 Lubricar la unidad de cierre	33
5.5 Limpiar el filtro de agua	33
5.6 Cambiar el aceite para engranajes	34
5.7 Reciclaje de los residuos	34
<b>6. Averías</b>	35
<b>7. Datos técnicos</b>	37
7.1 Dimensiones	37
7.2 Pesos	38
7.3 Versión	38
7.4 Motor de accionamiento del disco de corte	38
7.5 Motor de avance (traslación)	38
7.6 Motor de avance (giro)	39
7.7 Ruido	39
7.8 Discos de corte	39
7.9 Materiales de producción	40
7.10 Agua	40
7.11 Temperatura ambiente recomendada	40
7.12 Datos eléctricos	40
7.13 Mando a distancia	41
7.14 Tarjeta de identificación	41
<b>8. Declaración de conformidad CE</b>	42

# 1 Seguridad

## 1.1 Indicaciones de seguridad de validez general



Estas instrucciones de servicio son únicamente una parte integrante de la documentación de producto que acompaña a la cortadora de muro. Estas instrucciones de servicio se completan con el «Manual de seguridad/Descripción de sistema para cortadoras de muro».



### PELIGRO

La no observancia de los avisos de seguridad incluidos en el «Manual de seguridad/Manual de sistema» y en las instrucciones de servicio puede ser causa de muerte o de lesiones graves.

- ▶ Cerciorarse de que el «Manual de seguridad/Descripción de sistema para cortadoras de muro» y las instrucciones de servicio se han leído y comprendido por completo.



### PELIGRO

¡Lesión por corte debido al disco de corte!

- ▶ Para trabajar en la cortadora de muro, especialmente en el disco de corte, deben llevarse guantes protectores.
- ▶ La cortadora de muro solo debe utilizarse con la protección del disco.



### PELIGRO

¡Lesiones graves o daños materiales por movimientos incontrolados de la cortadora de muro!

- ▶ No conectar ni desconectar nunca los cables si la cortadora de muro está en funcionamiento.



### PELIGRO

¡Muerte o lesiones graves por arranque repentino de la máquina!

- ▶ Antes de encender el sistema, es necesario asegurarse de que no se encuentren otras personas en las zonas de peligro.
- ▶ Al salir del sistema, es necesario desconectarlo y asegurarlo para que no se vuelva a conectar.



### PELIGRO

Muerte o lesiones graves por funcionamiento debido a que la cortadora siga funcionando en caso de accidente.

- ▶ Asegurarse de que se pueda acceder rápidamente a la tecla de paro de emergencia.



### PELIGRO

Electrocución por cables y enchufes bajo tensión.

- ▶ Apagar la cortadora de muro WSE811 ★ ★ ★ antes de conectar o desconectar cualquier cable.
- ▶ Asegurarse de que la alimentación de corriente esté equipada con una conexión a tierra y un interruptor diferencial (FI tipo B) con una corriente de falla máxima de 30 mA.



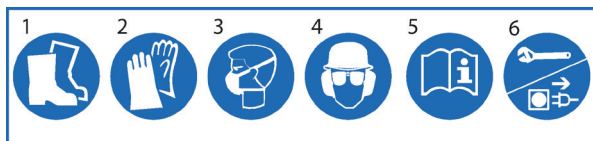
### PELIGRO

Riesgo de incendio por tensión de red incorrecta.

- ▶ Asegurarse de que la tensión y la frecuencia de red coincidan con los ajustes de red de la cortadora de muro WSE811 ★ ★ ★.

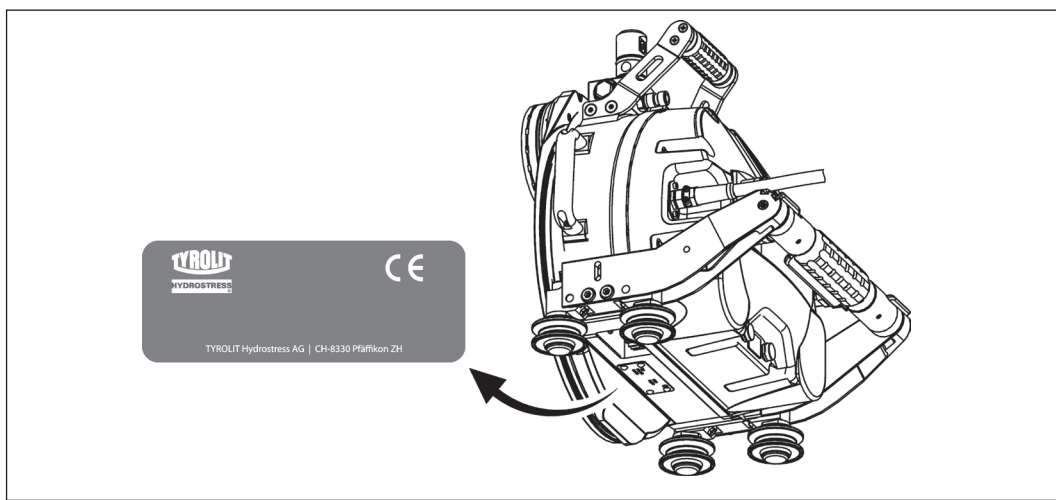
## 1.2 Rótulos en el aparato

### Rótulo de seguridad



- |                             |   |   |
|-----------------------------|---|---|
| 1 Usar guantes de seguridad | 3 Usar mascarilla de respiración          | 5 Leer las instrucciones                                    |
| 2 Usar guantes              | 4 Usar casco, gafas y protección auditiva | 6 Antes de trabajar en el aparato Extraer el enchufe de red |

### Tarjeta de identificación



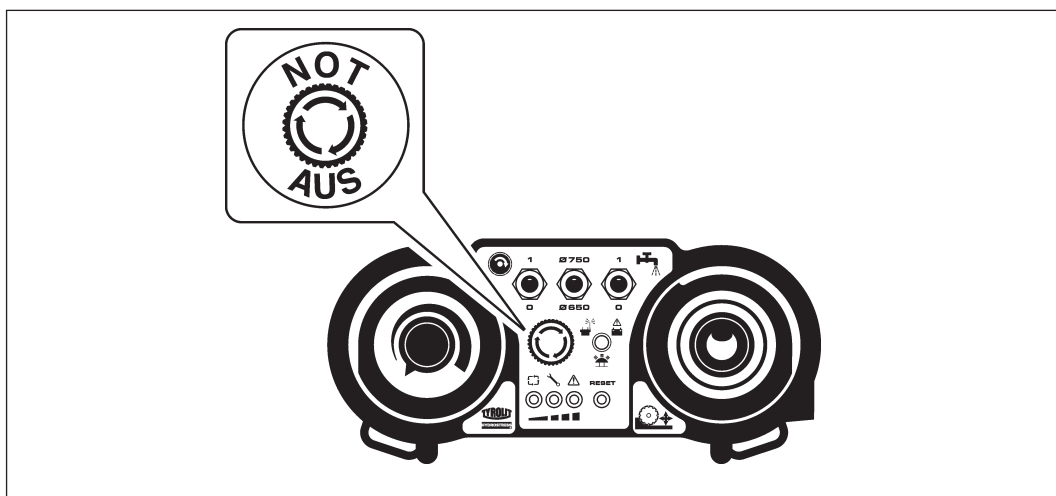
## 1.3 Comportamiento en caso de emergencia

- Pulsar la tecla de paro de emergencia en el mando a distancia.

Si el paro de emergencia en el radiotelemando está activado, parpadea la lámpara de control LED rápidamente.



En caso de emergencia, la cortadora también se puede apagar por medio del interruptor principal situado en el cabezal de la cortadora ★★★.



Paro de emergencia

## 2 Descripción

### 2.1 Sistema de cortadora de muro



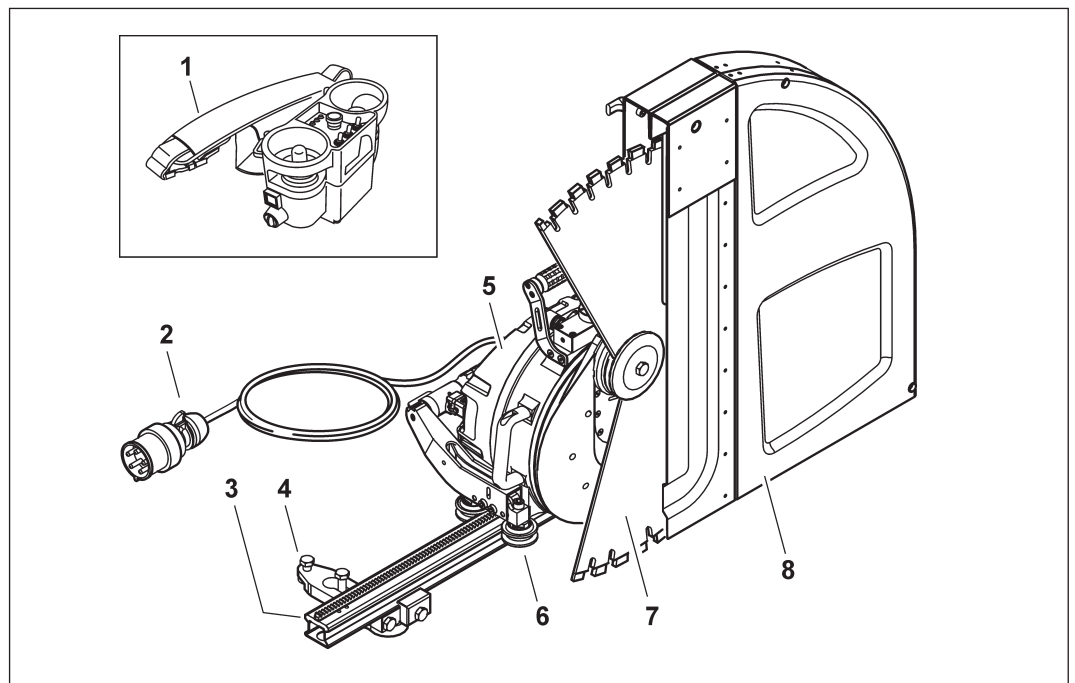
La estructura y la función de los sistemas de cortadora de muro se describen en el «Manual de seguridad /Descripción del sistema para cortadoras de muro».

### 2.2 Utilización conforme al uso previsto

Cortadora de muro transportable para su aplicación en la obra en tareas de corte de hormigón (armado), piedra y mampostería. Solo para uso industrial.

No apropiado para utilización en zonas con peligro de explosión.

### 2.3 Componentes del sistema de cortadora de muro

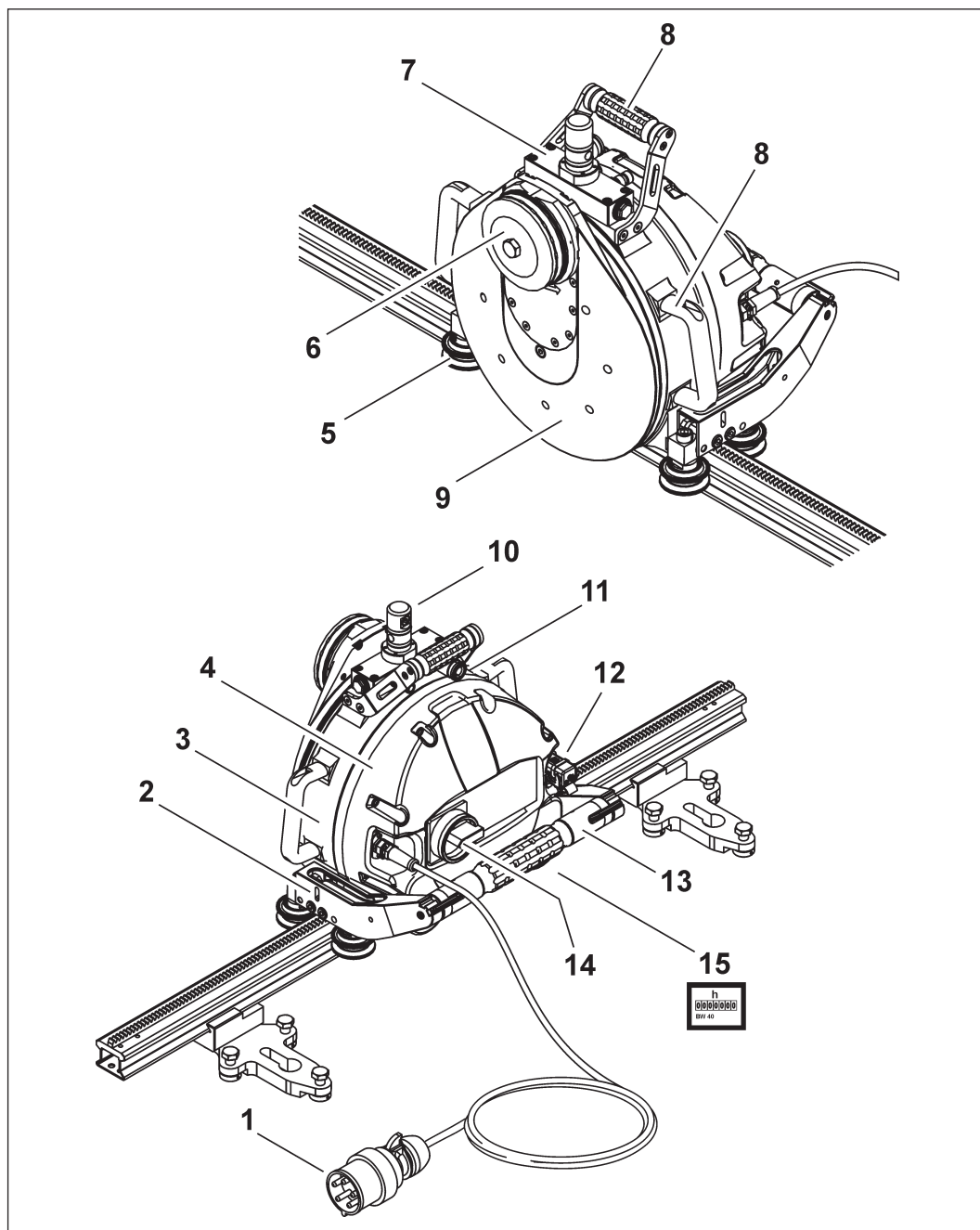


Sistema de cortadora de muro

- |                               |  |
|-------------------------------|--|
| 1 Radiotelemando              | 5 Cabezal de cortadora de muro con unidad de control integrada |
| 2 Cable de red con enchufe    | 6 Eje para desplazamiento                                      |
| 3 Riel                        | 7 Disco de corte adiamantado                                   |
| 4 Caballete de riel giratorio | 8 Protección del disco   |

## 2.4 Cabecal de cortadora de muro con unidad de control integrada

### 2.4.1 Componentes del cabezal de cortadora de muro



#### Componentes

- |   |                                     |    |   |
|---|-------------------------------------|----|---|
| 1 | Cable de red con enchufe            | 10 | Sujeción de la protección de disco            |
| 2 | Eje para desplazamiento             | 11 | Acometidas de agua                            |
| 3 | Carcasa                             | 12 | Enchufe para cable de mando a distancia       |
| 4 | Cubierta protectora                 | 13 | Asidero de cierre de los rodillos             |
| 5 | Rodillo guía                        | 14 | Interruptor principal de conexión/desconexión |
| 6 | Brida de disco de corte adiamantado | 15 | Cuentahoras                                   |
| 7 | Soporte de protección               |    |   |
| 8 | Asidero de soporte                  |    |   |
| 9 | Chasis giratorio                    |    |   |



## 2.5 Mando a distancia

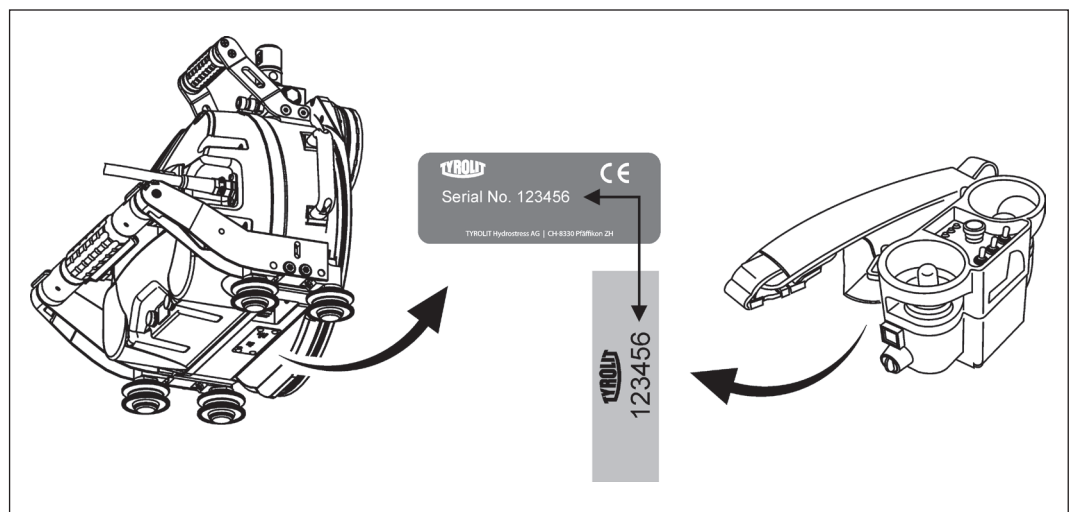
Mediante el mando a distancia pueden controlarse todas las funciones de la cortadora de muro WSE811★★★.

Las revoluciones del disco de corte se ajustan automáticamente mediante el interruptor selector de diámetro en el mando a distancia. El mando a distancia se puede utilizar de radiotelemando mediante un acumulador o con pilas. Adicionalmente, se puede utilizar el mando a distancia con cable.



### Radiotelemando

El emisor y el receptor son un par adaptado entre sí. No se pueden utilizar con otros equipos. El número disponible en el lado posterior del mando a distancia debe coincidir con el número de serie de la tarjeta de identificación de la máquina.



Número de serie

### 2.5.1 Modalidades de funcionamiento

#### Servicio por acumulador:

El acumulador intercambiable se coloca en el fondo de la carcasa del mando a distancia. La duración de servicio con un acumulador cargado es de aprox. 12 horas. La distancia de recepción es de 25 m.

#### Servicio por pilas:

La unidad enchufable de pilas incluida en el volumen de suministro permite el servicio con tres pilas AA de 1,5 V. La distancia de recepción es de 25 m.

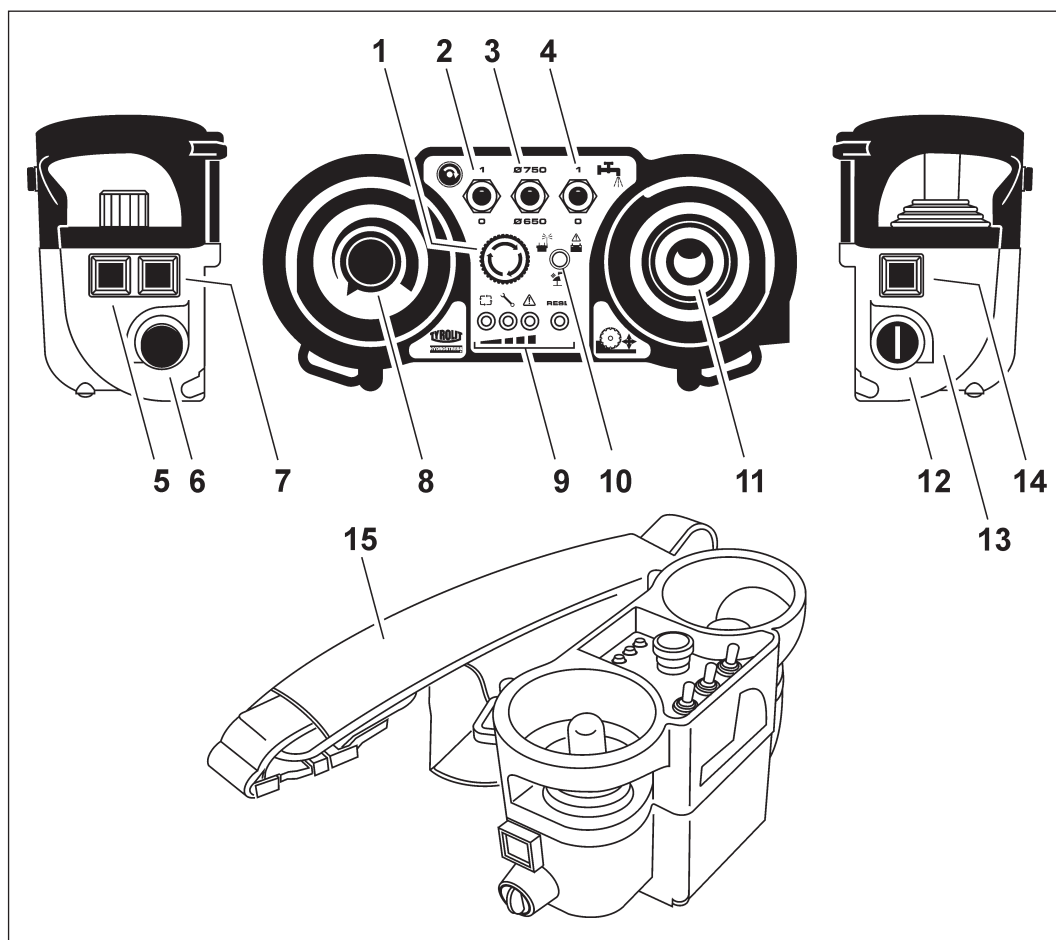
#### Servicio por cable:

La unidad enchufable de cable incluida en el volumen de suministro permite la conexión del mando a distancia al control WSE811★★★. La longitud de cable es de 10 m. El servicio por cable permite el trabajo en espacios en los que no está permitido el servicio de radio (p. ej. hospitales).

Durante el trabajo con conexión de cable, todas las señales de control se transmiten a través del cable de corriente.

La unidad enchufable del acumulador o de las pilas no debe estar montada en la base de la carcasa durante el servicio por cable.

## 2.5.2 Componentes principales del mando a distancia



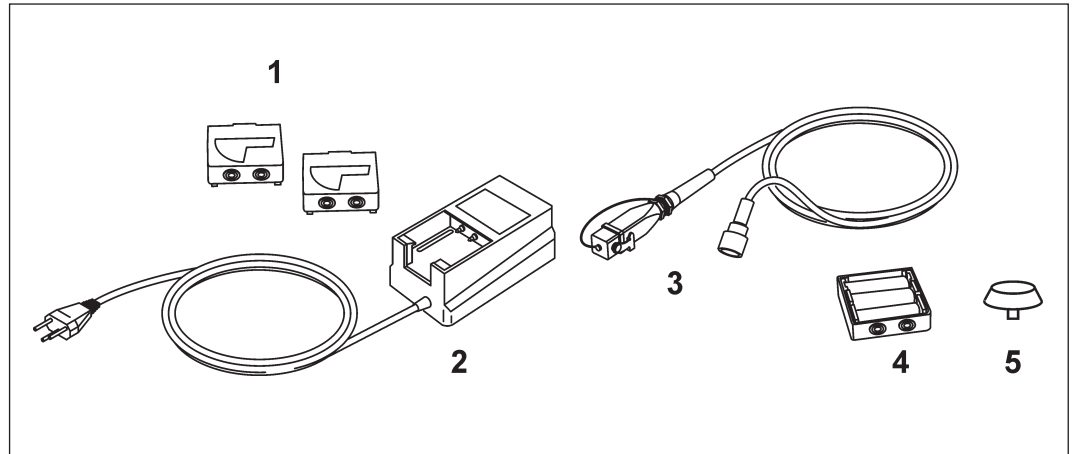
Componentes principales del mando a distancia

- |   |  |    |  |
|---|--|----|--|
| 1 | Paro de emergencia                       | 10 | Lámpara de control (radio y batería)   |
| 2 | Conexión/desconexión del motor principal | 11 | Joystick de avance                     |
| 3 | Interruptor selector de diámetro         | 12 | Interruptor de arranque                |
| 4 | Conexión/desconexión del agua            | 13 | Carcasa                                |
| 5 | Tecla de fijación (avance de traslación) | 14 | Tecla de impulso del mando a distancia |
| 6 | Conexión de cable                        | 15 | Correa para la cintura                 |
| 7 | Tecla de reposición                      |    |  |
| 8 | Potenciómetro de los motores de avance   |    |  |
| 9 | Lámparas indicadoras                     |    |  |

### 2.5.3 Accesorios del mando a distancia



El aparato de carga del acumulador está destinado exclusivamente a la carga del acumulador intercambiable. La unidad enchufable de las pilas y la del cable no deben insertarse.

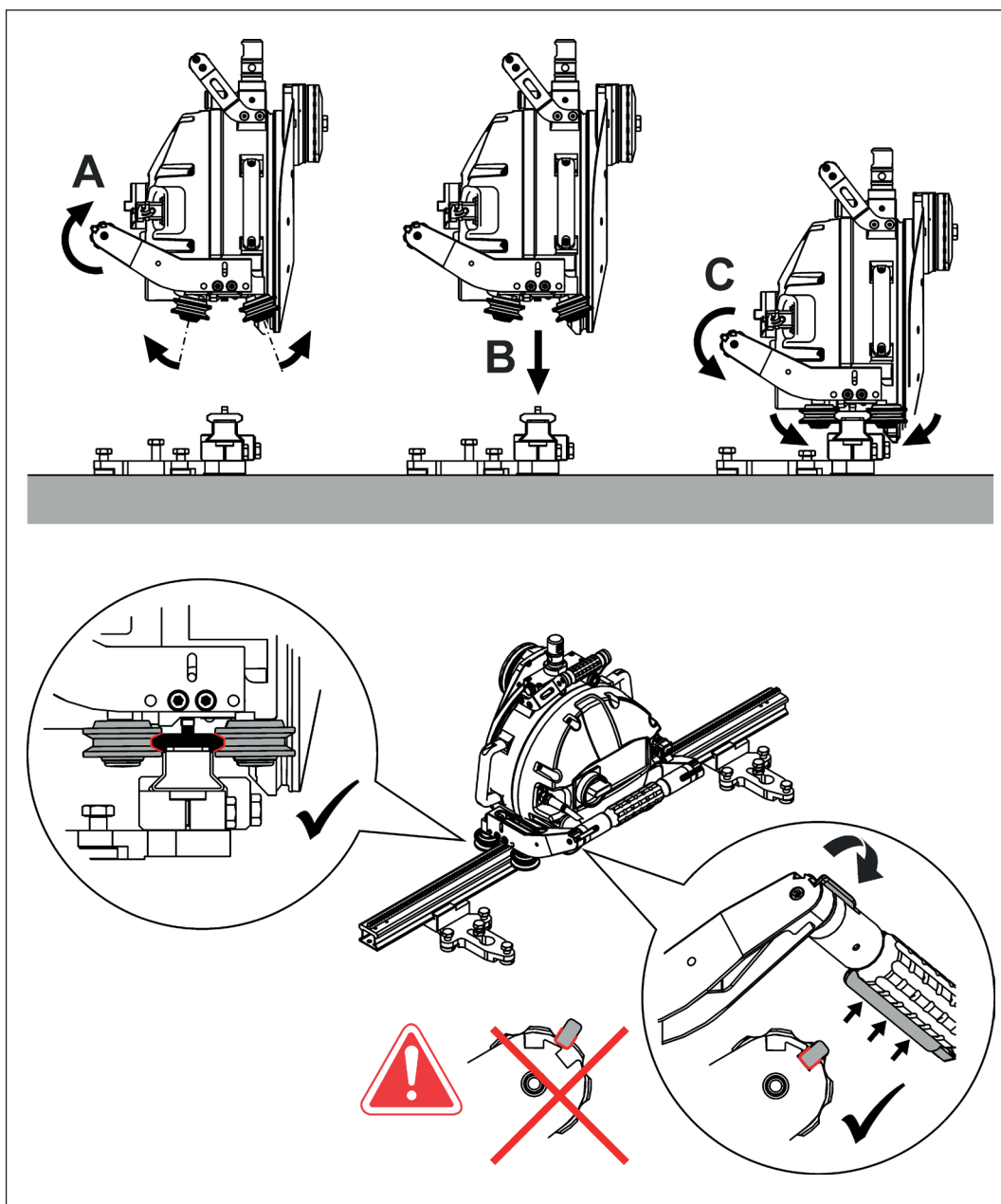


#### Accesorios

- |   |  |              |
|---|--|--------------|
| 1 | 2 acumuladores intercambiables                         | N.º 10984306 |
| 2 | Aparato de carga del acumulador                        | N.º 10984305 |
|   | Aparato de carga del acumulador con conexión 10-30 VCC | N.º 10984840 |
| 3 | Cable del mando a distancia                            | N.º 10991362 |
| 4 | Unidad enchufable de las pilas                         | N.º 10984307 |
| 5 | Llave  | N.º 10984309 |

### 3 Montaje y desmontaje

#### 3.1 Colocar la cortadora de muro sobre el riel guía



Montaje del cabezal de cortadora de muro



Si el asidero orientable no encastra o si la cortadora de muro queda demasiado floja sobre el riel guía: ajustar los rodillos guía.

### 3.2 Ajustar los rodillos guía

✓ Herramienta

Llave de boca

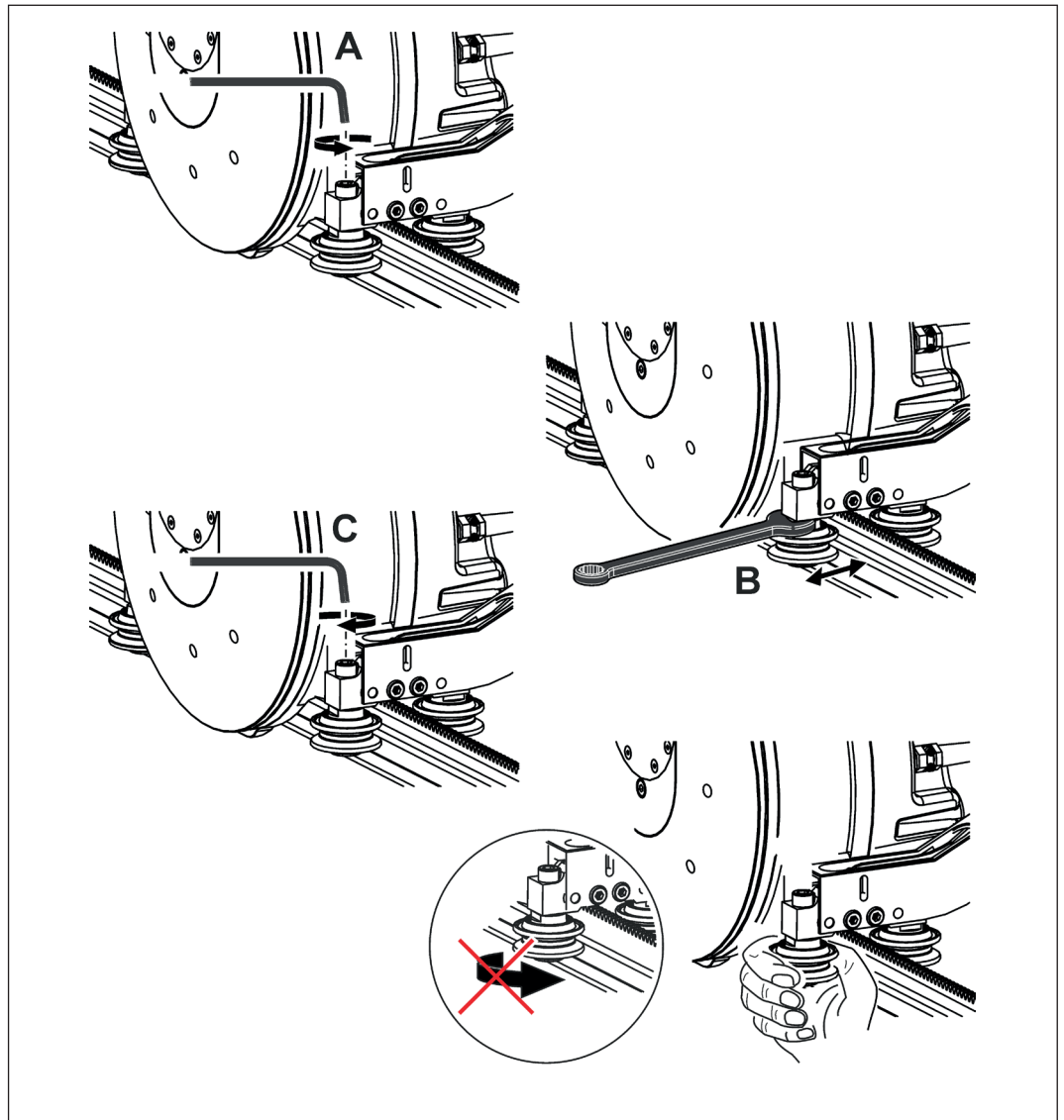


ancho 22  
TYROLIT nº 10995086

Llave Allen



ancho 8  
TYROLIT nº 10997296



Ajustar los rodillos guía



Los rodillos guía están correctamente ajustados si ya no se pueden girarse con la mano. Para que la máquina se desplace en paralelo al riel, los dos rodillos guía deben reajustarse de modo idéntico.

### 3.3 Montar el disco de corte



**PELIGRO**

**¡Muerte o lesiones graves por disco de sierra despedido!**

- ▶ Utilizar exclusivamente tornillos originales de TYROLIT Hydrostress AG.



**PELIGRO**

**¡Lesiones graves por movimiento repentino del disco de corte!**

- ▶ Apagar la cortadora de muro antes de manipular el disco de corte.
- ▶ Desenchufar la cortadora de muro de la red eléctrica.



El sentido de giro del disco de corte debe coincidir con el sentido de giro de la máquina.  
Alineación correcta: bajada de los orificios de fijación hacia la tapa de disco.

#### 3.3.1 Fijación del disco de corte para corte normal

**Diámetro de disco de corte Ø 650 mm / Ø 750 mm**

✓ Herramienta

Llave de boca

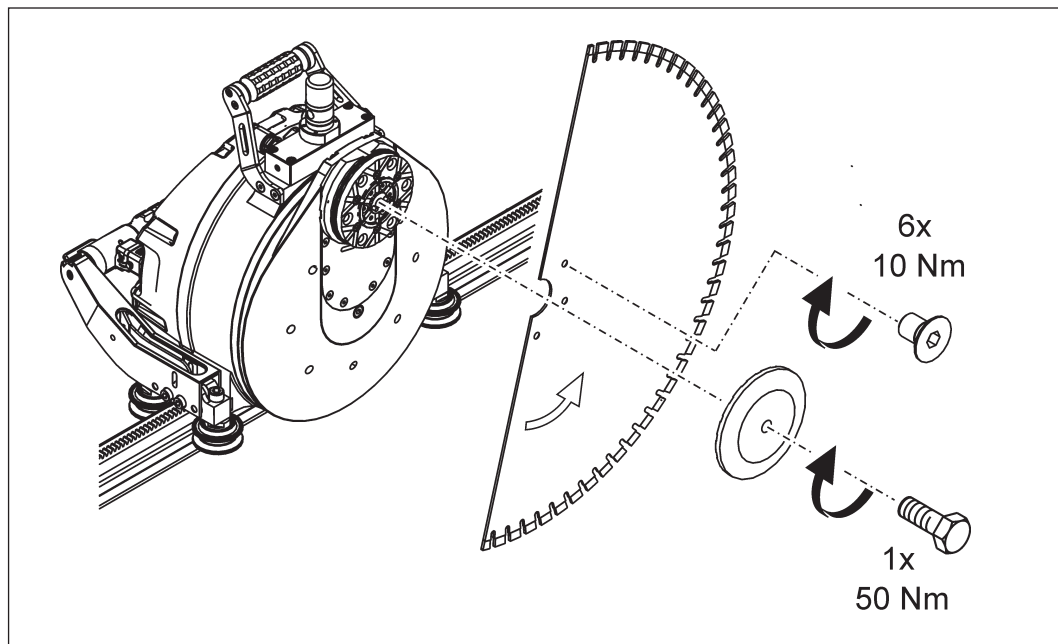


ancho 19

Llave Allen



ancho 5



Fijación del disco de corte para corte normal

### 3.3.2 Sujeción del disco de corte



En la cortadora de muro WSE811 ★★★ pueden montarse discos de corte adiamantados con los orificios de sujeción de  $\varnothing 60$  mm y  $\varnothing 25,4$  mm.

Para los discos de corte adiamantados con orificio de sujeción de  $\varnothing 25,4$  mm debe girarse la placa de sujeción de la brida de disco de corte 180°.

✓ Herramienta

Llave de boca



ancho 19

Llave Allen

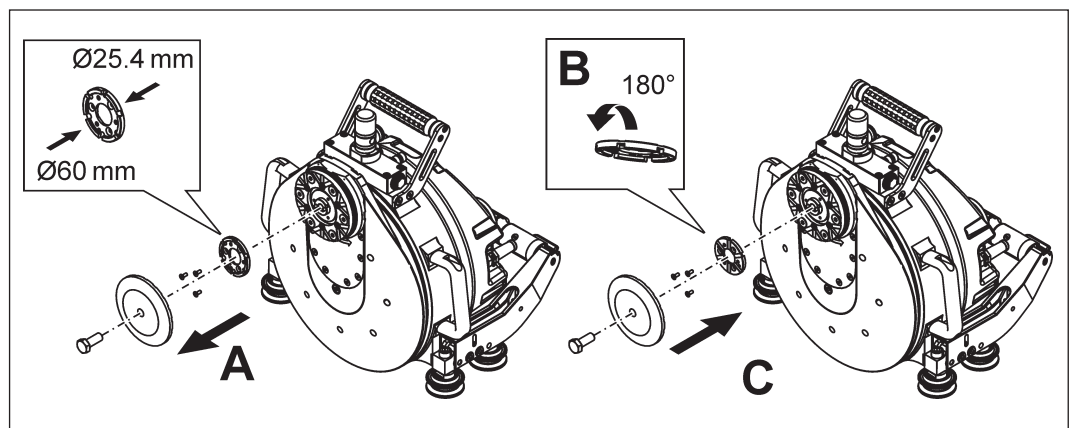


ancho 5

Llave Allen



ancho 2,5



Sujeción del disco de corte

### Ayuda de desmontaje



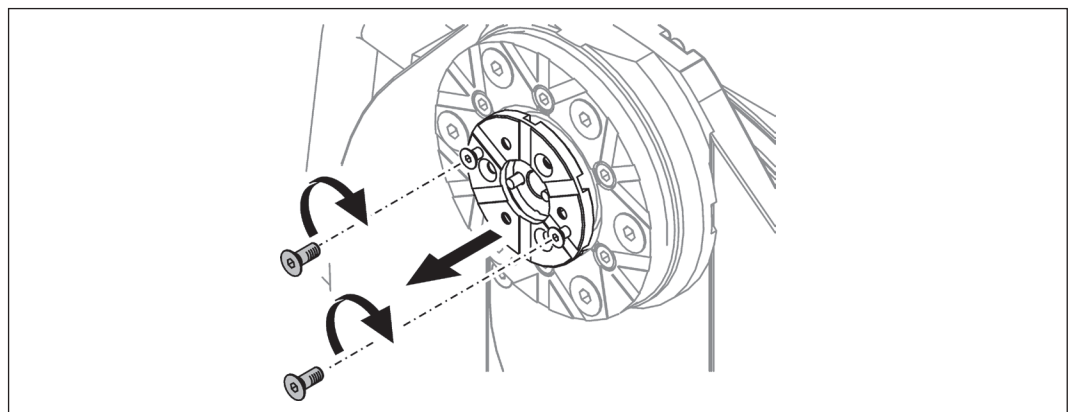
Como ayuda de desmontaje del disco de alojamiento pueden utilizarse dos tornillos.

✓ Herramienta

Llave Allen



ancho 2,5



Ayuda de desmontaje

### 3.3.3 Fijación del disco de corte para corte al ras

Diámetro de disco de corte Ø 650 mm / Ø 750 mm

✓ Herramienta

Llave Allen



ancho 5

Llave Allen

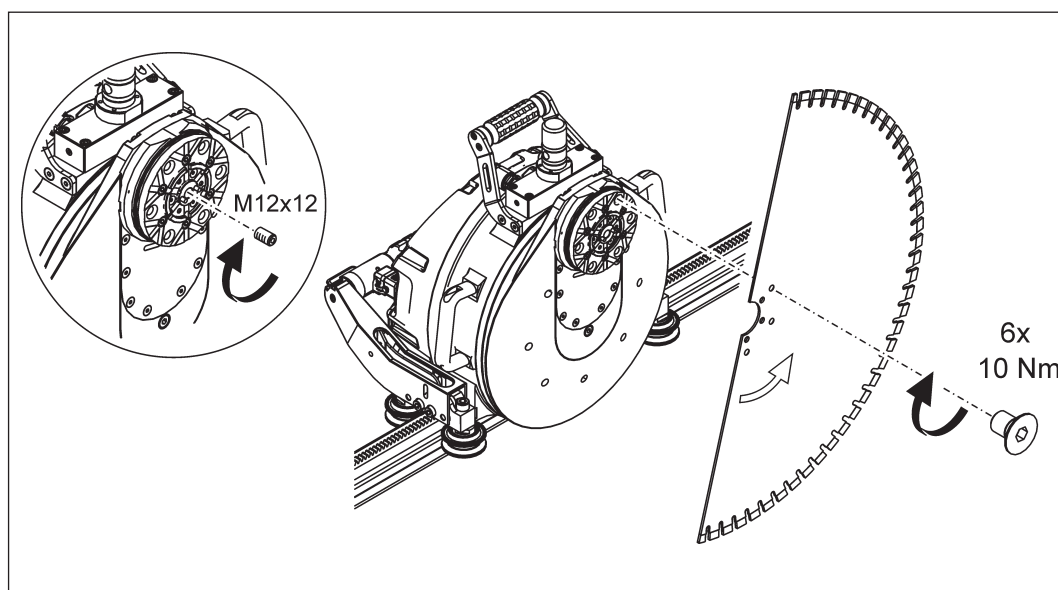


ancho 6

Tornillo prisionero



M12x12



Fijación de disco de corte para corte al ras



Si la distancia desde el disco de corte a la pared es en algunos puntos de más de 10 mm, debe enroscarse enrasado para la distribución de agua de refrigeración controlada un tornillo prisionero (TYROLIT N.º 10981971) en el centro de la sujeción de disco de corte.



### 3.4 Montar la protección del disco

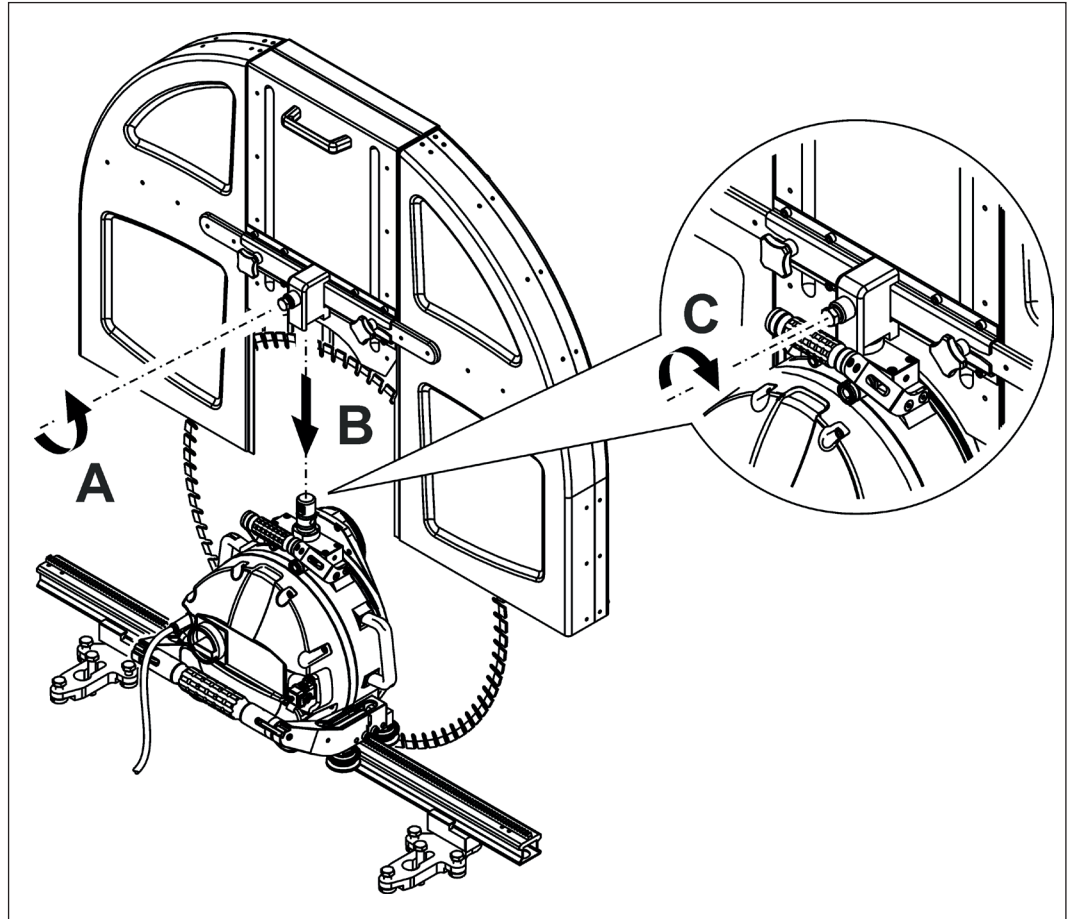
► Montar la protección del disco según la hoja de instrucciones.

✓ Herramienta

Llave de boca



ancho 19



Montaje / desmontaje de la protección del disco

### 3.5 Desmontar la protección del disco



Desmontar la protección del disco corte en el orden inverso al de montaje.

## 3.6 Conectar el suministro eléctrico y el abastecimiento de agua

### 3.6.1 Red

- ✓ Los enchufes están limpios
- ✓ Los cables no están dañados
- ✓ La alimentación de corriente está provista de conexión a tierra e interruptor diferencial (FI tipo B; corriente de la falla máx. 30mA)
- ✓ sección de cable suficiente: hasta 25 m de largo, 4 x 2,5 mm<sup>2</sup>; a partir de 25 m de largo, 4 x 4 mm<sup>2</sup>

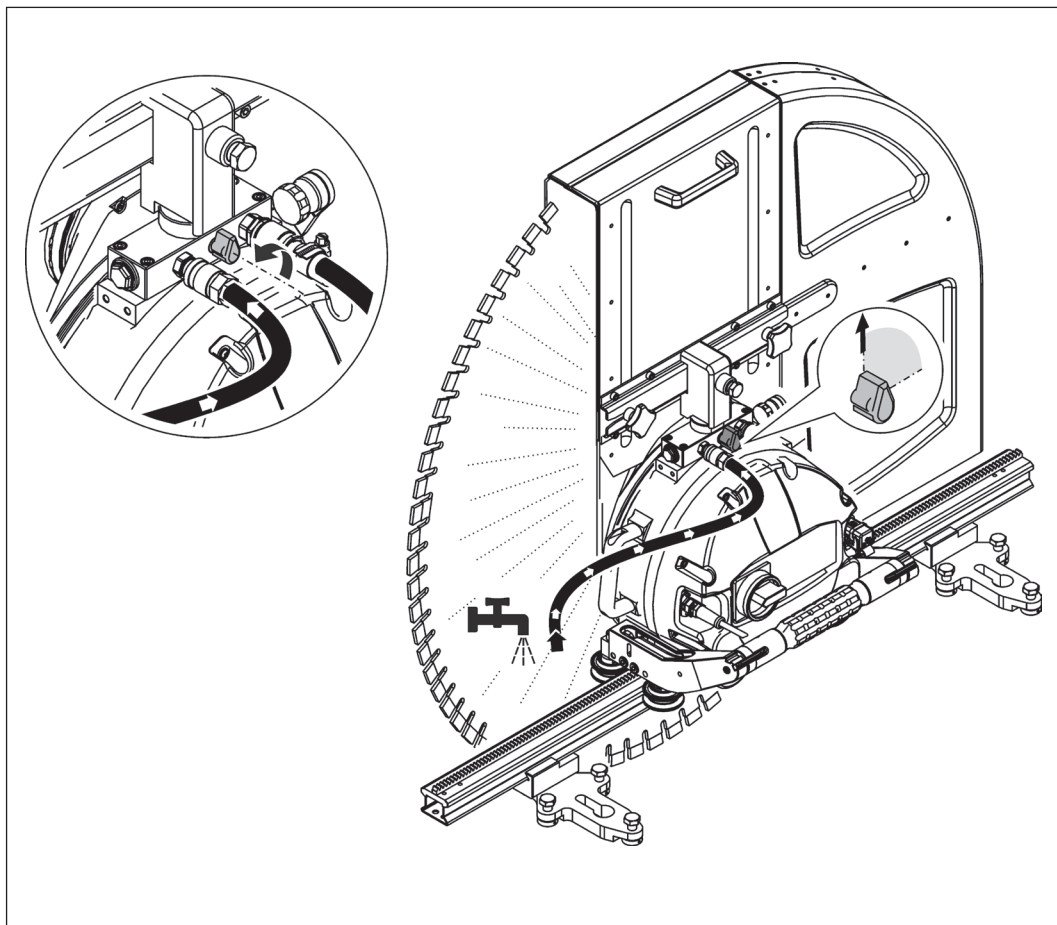
### 3.6.2 Agua

#### Corte con agua y en seco



La cortadora de muro WSE811 ★★★ se puede emplear para el corte con agua y el corte en seco.

#### Corte con agua



Corte con agua

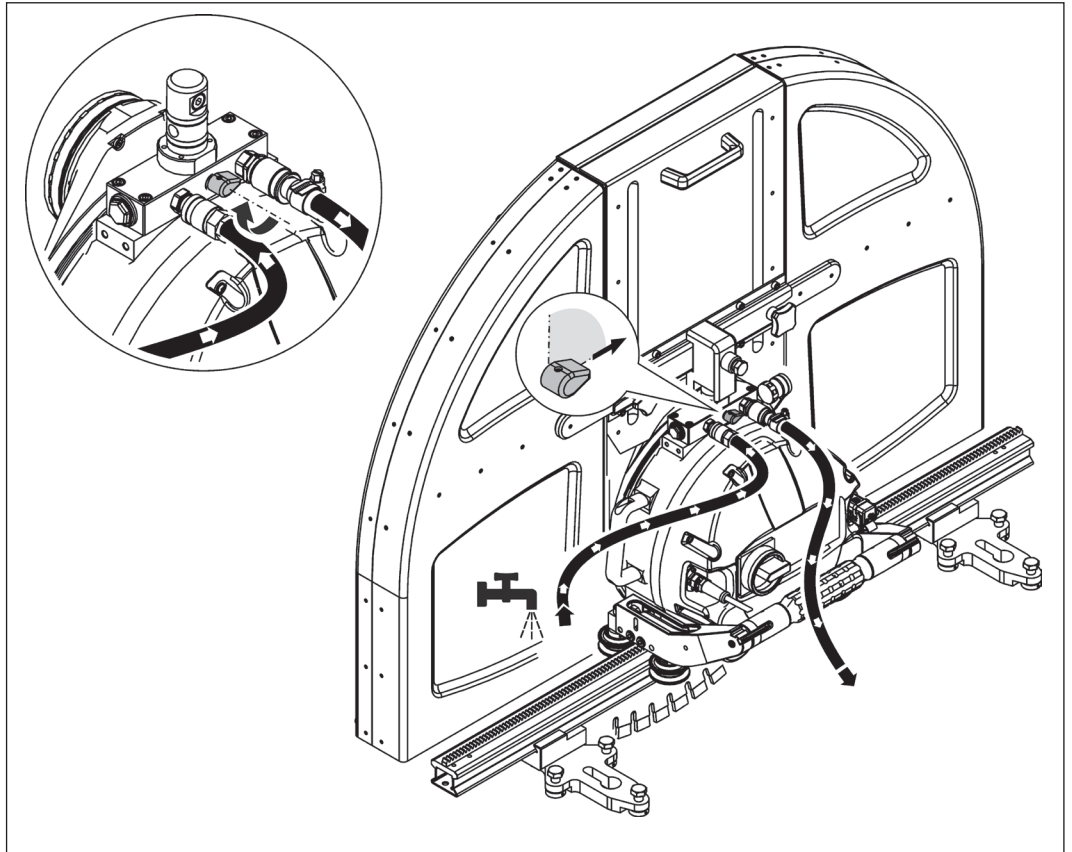
## Corte en seco



Para los cortes en seco, se desvía el agua mediante una derivación. En el corte en seco no es posible un servicio continuo, ya que de otro modo el engranaje se sobrecalienta. Después de una aplicación de  $\frac{1}{4}$  de hora, debe realizarse una pausa de  $\frac{1}{2}$  hora para la refrigeración:



Para cortes en seco, deben utilizarse los discos de corte adiamantado TYROLIT especiales.



Corte en seco

## Corte sin protección del disco



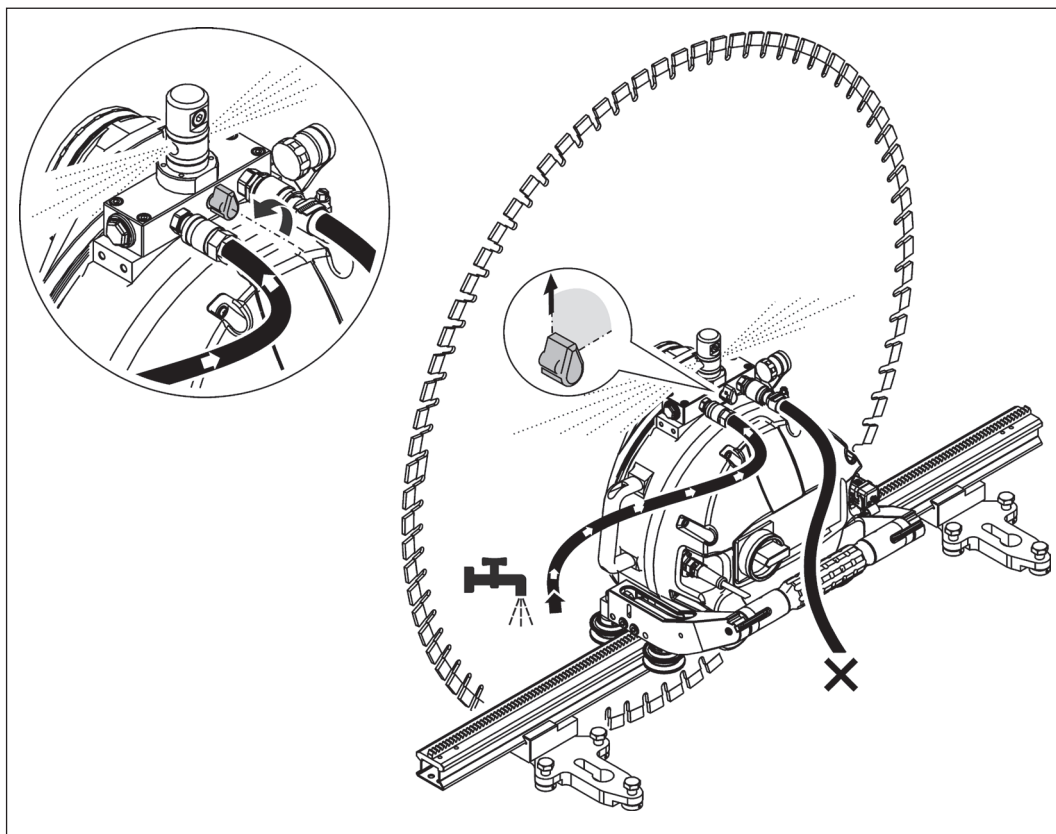
### PELIGRO

Peligro por segmentos o astillas de hormigón disparados por la herramienta de corte.

► **Está prohibido cortar sin protección del disco.**



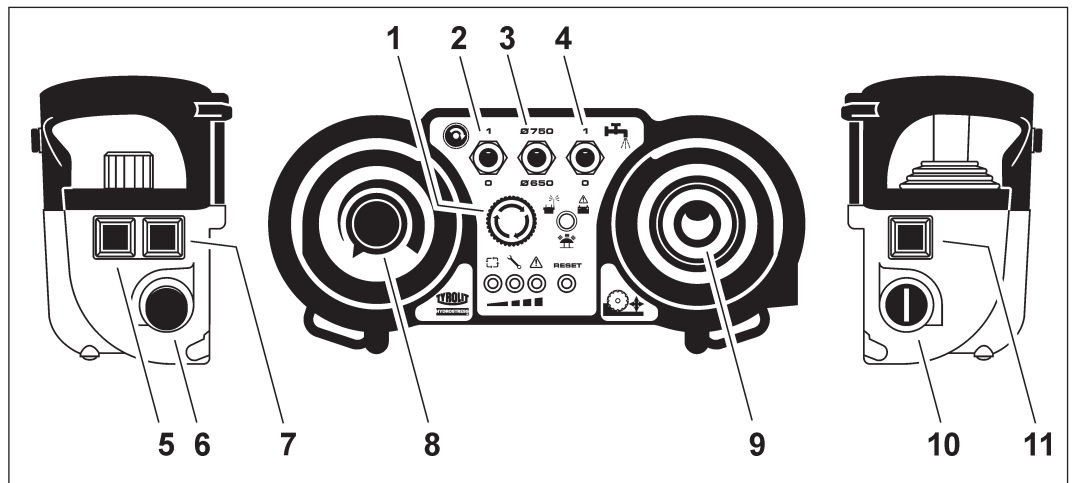
Si no se monta la protección del disco, el agua sale de forma incontrolada a través de la sujeción de la protección del disco.



Corte sin protección del disco

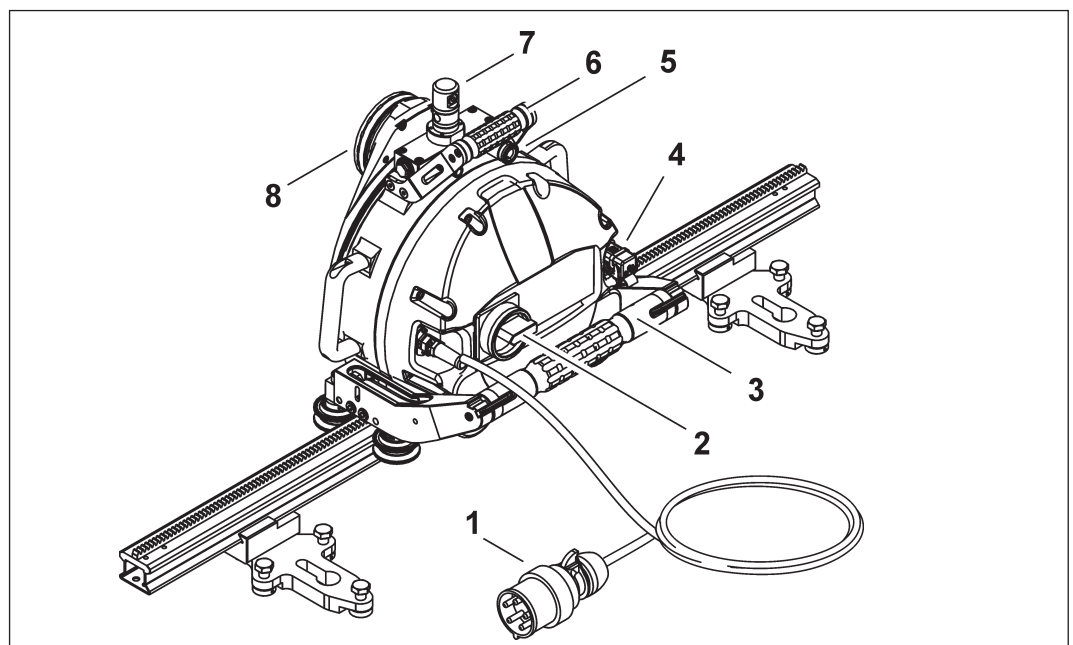
## 4 Operación

### 4.1 Vista general de los elementos de mando



Elementos de mando del mando a distancia

- |  |   |
|--|---|
| 1 Paro de emergencia                       | 8 Potenciómetro del motor principal       |
| 2 Conexión/desconexión del motor principal | 9 Joystick de avance                      |
| 3 Interruptor selector de diámetro         | 10 Interruptor de arranque                |
| 4 Conexión/desconexión del agua            | 11 Tecla de impulso del mando a distancia |
| 5 Tecla de fijación (avance de traslación) |   |
| 6 Conexión de cable                        |   |
| 7 Tecla de reposición                      |   |

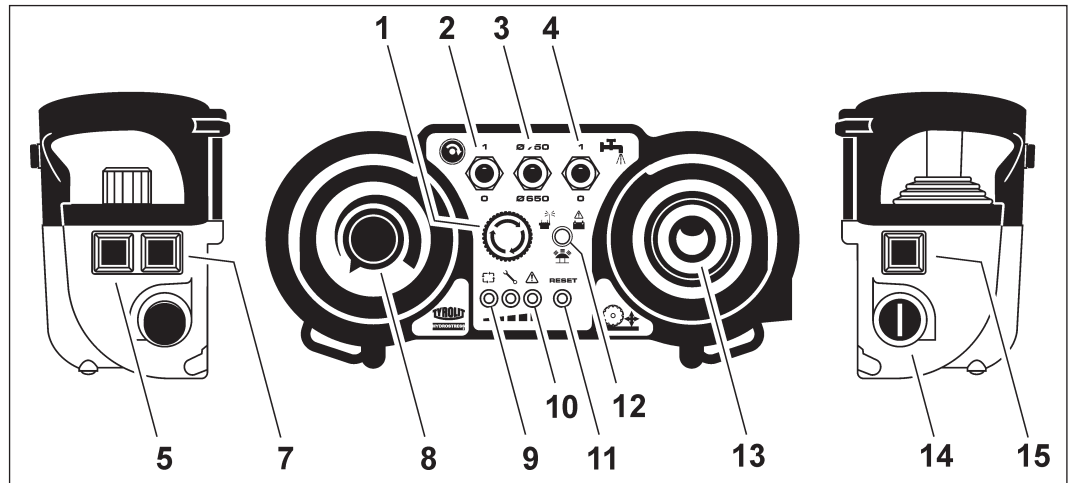


Elementos de mando del cabezal de cortadora de muro

- |   |   |
|---|---|
| 1 Cable de red con enchufe                      | 5 Acometidas de agua / derivación de agua |
| 2 Interruptor principal de conexión/desconexión | 6 Asidero                                 |
| 3 Asidero de cierre de los rodillos             | 7 Sujeción de la protección de disco      |
| 4 Enchufe para cable de mando a distancia       | 8 Brida de disco de corte adiamantado     |

## 4.2 Iniciar la cortadora de muro

- ✓ El riel está firmemente unido al suelo.
- ✓ El cabezal de cortadora de muro está correctamente montado en el riel.
- ✓ La tapa protectora en la conexión del cable del mando a distancia está firmemente cerrada.
- ✓ La herramienta de diamante está correctamente sujeta mediante la brida de disco.
- ✓ La protección del disco está correctamente montada.
- ✓ La cortadora de muro WSE811 ★★★ está conectada al suministro eléctrico y el abastecimiento de agua.
- ✓ El paro de emergencia (1) está desactivado en el mando a distancia.



Iniciar la cortadora de muro WSE811 ★★★

- ▶ Coloque los siguientes elementos de operación en el mando a distancia en la posición 0.

Potenciómetro de avance (8)

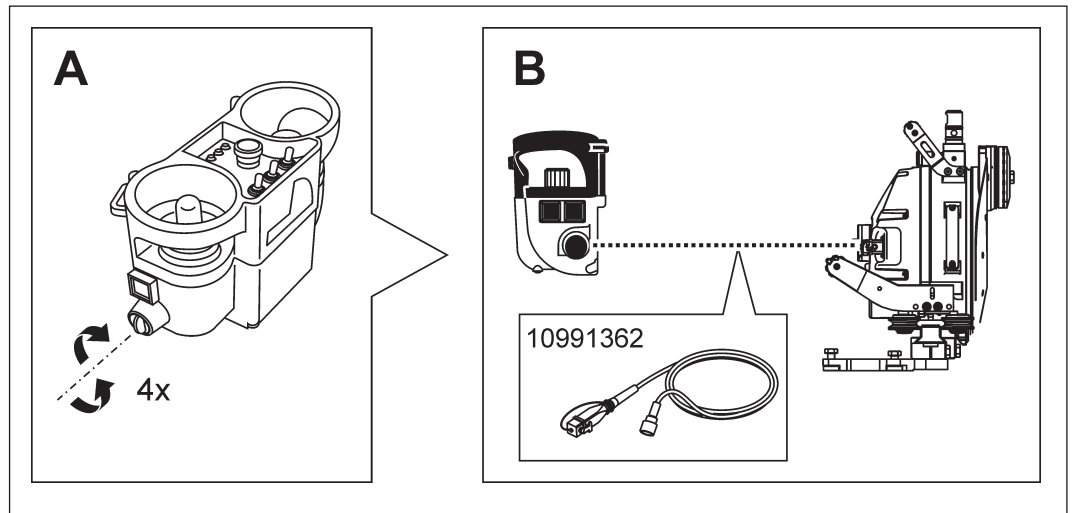
Interruptor de arranque (14)

Conexión-desconexión del motor principal (2)

Interruptor de agua (4)

- ▶ Conecte la cortadora de muro WSE811 ★★★ mediante el interruptor principal disponible en el cabezal de la cortadora de muro.
- ▶ Conecte el radiotelemando mediante el interruptor de arranque (14).
  - la lámpara de control (12) se ilumina primeramente en rojo
  - al mismo tiempo se emite un tono de señal
  - las indicaciones parpadean en colores
  - se emite el segundo tono de señal
  - la lámpara de control (12) parpadea en verde
- ▶ Pulse la tecla de impulso (15) en el radiotelemando brevemente.
  - La indicación de reposición (11) se ilumina en azul.
- ▶ Pulse la tecla de reinicio (7) en el mando a distancia.
  - La indicación de disposición de servicio (9) parpadea en verde.
- ▶ Pulse la tecla de impulso (15) brevemente.
  - La indicación de disposición de servicio (9) se ilumina en verde.
- ▶ Abra la llave de agua en la tubería de alimentación.
- ▶ Presione el interruptor de conexión/desconexión del agua (4) en el mando a distancia en la posición 1.
  - Se escapa agua de la herramienta de diamante.
- ▶ Seleccione el diámetro de herramienta de diamante mediante el interruptor selector de diámetro (3).
- ▶ Presione el interruptor de conexión/desconexión del motor principal (2) en el mando a distancia en la posición 1.
  - El electromotor arranca.
- ▶ La cortadora de muro WSE811 ★★★ está preparada y lista para trabajar.

### 4.3 Cambio de frecuencia del radiotelemando



Búsqueda de frecuencia



Los sistemas de radiotelemando están equipados con un generador de frecuencia para la elección de frecuencia.

Si los sistemas se perturban o se interrumpe la radiocomunicación (emisor ajeno, alcance, acumulador vacío), los sistemas pasan inmediatamente al estado de paro de emergencia.

#### Nueva búsqueda de frecuencia:

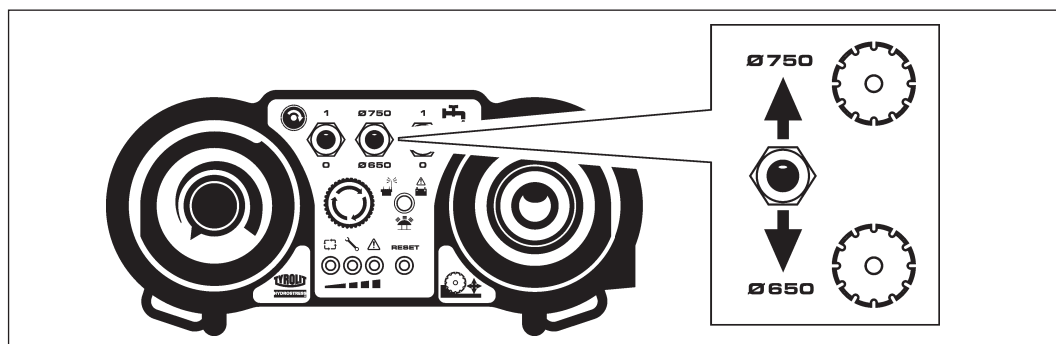
La siguiente frecuencia se selecciona mediante la desconexión y conexión mediante el interruptor de arranque en el mando a distancia.

El proceso mediante desconexión y nueva conexión está limitado a cuatro intentos (canales).

Si el sistema no encuentra ninguna frecuencia adecuada después de cuatro intentos, debe cambiarse al servicio por cable.

#### 4.4 Seleccionar el nivel de la herramienta

Una vez que la cortadora de muro WSE811 ★★★ se ha iniciado correctamente, puede seleccionarse entre los niveles de herramienta Ø 650 mm o Ø 750 mm.



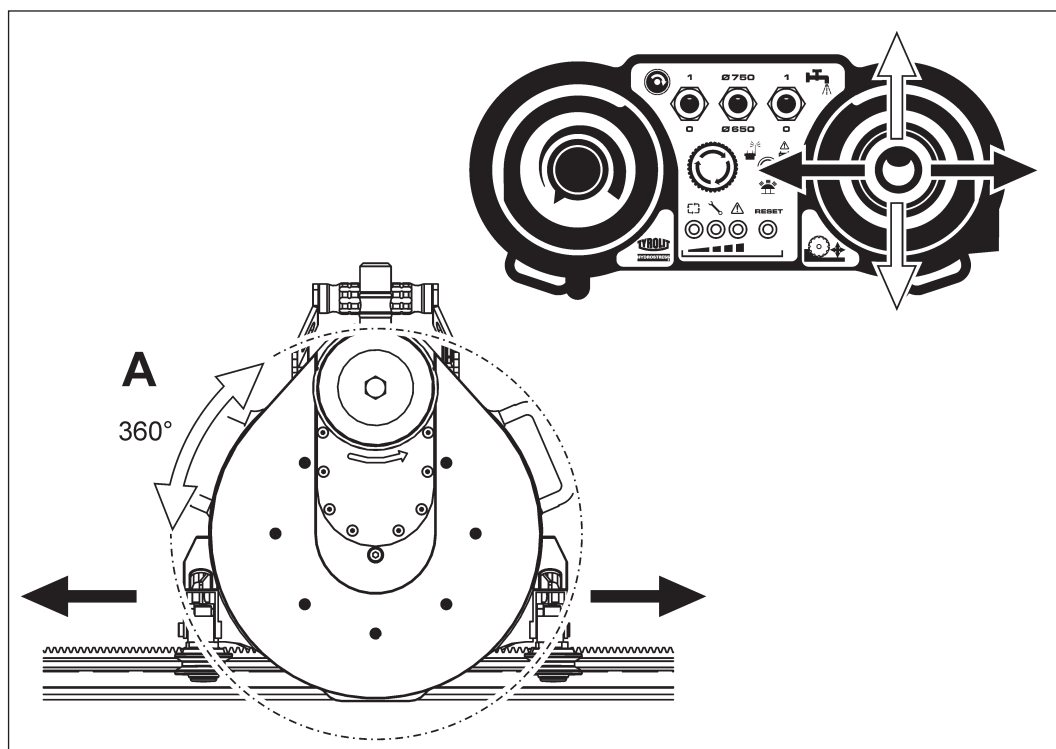
Seleccionar el nivel de la herramienta



Los niveles de la herramienta no se pueden cambiar durante el trabajo. Los niveles de herramienta están ajustados a la velocidad y potencia de corte óptimas en relación al diámetro de la herramienta.

#### 4.5 Ajustar avance

Los movimientos de avance se seleccionan con el joystick.



Ajustar avance

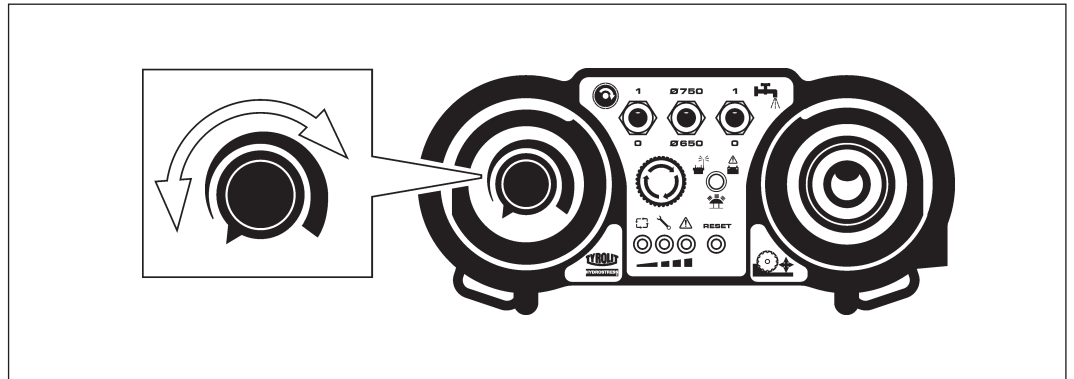


Durante el proceso de corte, la velocidad de avance recibe automáticamente una ayuda de avance.



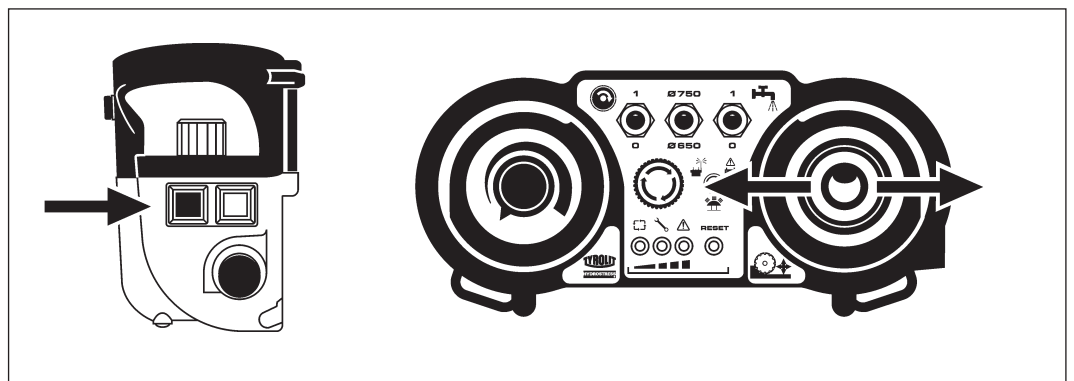
## 4.6 Ajustar manualmente la velocidad de avance

- ✓ La cortadora de muro WSE811 ★★★ ha arrancado
- ▶ Seleccionar con el potenciómetro la velocidad de avance deseada.



Ajustar manualmente la velocidad de avance

## 4.7 Retención del avance



Retención del avance

El avance puede retenerse para que no sea necesario mantener el joystick en posición durante el desplazamiento de traslación y avance.

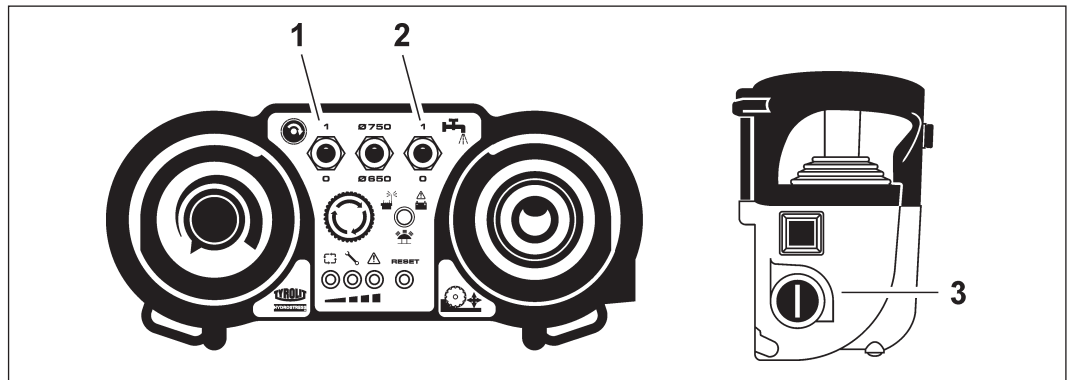
Proceda como sigue:

- ▶ Presione el joystick en el sentido de desplazamiento deseado y pulse simultáneamente el interruptor de fijación.
- ▶ El avance se retiene cuando se suelta el joystick y el interruptor de fijación.



Para soltar la retención de avance, mueva el joystick brevemente en cualquier dirección o pulse el botón de fijación (avance de traslación).

## 4.8 Desconectar la cortadora de muro



Desconectar la cortadora de muro

Proceda como sigue:

- ▶ Pulsar el interruptor de arranque (1) en el mando a distancia en la posición 0.
- ▶ Desconectar el agua de refrigeración, interruptor (2) agua 0 / 1.
- ▶ Desconecte la cortadora de muro WSE811 ★★★ mediante el interruptor principal (3).
- ▶ Desconecte la cortadora de muro WSE811 ★★★ mediante el interruptor principal disponible en el cabezal de la cortadora de muro.



### Atención

Daños de la cortadora de muro WSE811 ★★★ por helada.

- ▶ En caso de riesgo de helada, purgar el agua (véase el capítulo 4.9, «Purga de agua»).



Pare la cortadora de muro WSE811 ★★★ a través de la función de paro de emergencia únicamente en caso de emergencia.

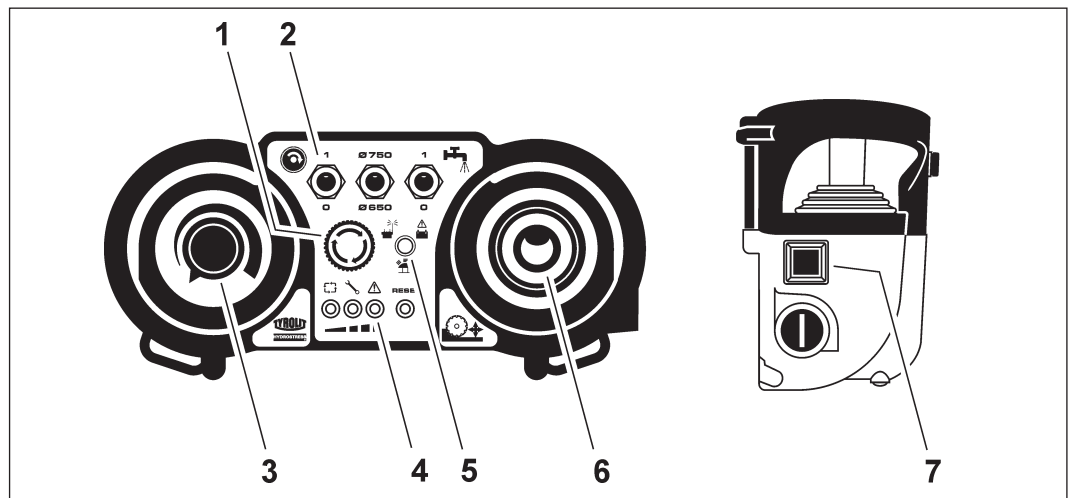
## 4.9 Purgar el agua

✓ El interruptor principal está en **OFF**

- ▶ Extraer el enchufe de red.
- ▶ Soltar todas las tuberías de agua.
- ▶ Conectar la bomba de purga a la boquilla.
- ▶ Purgar el agua de refrigeración hasta que esta haya salido por completo (véase 5.2).
- ▶ Retirar la bomba.

## 4.10 Desactivar el paro de emergencia

Si el paro de emergencia en el radiotelemando está activado, parpadea rápidamente la lámpara de radio y batería (5).



Desactivar el paro de emergencia

Los siguientes elementos de operación deben colocarse en la posición 0:

Potenciómetro (3)

Joystick de avance (6).

Conexión-desconexión del motor principal (2).

Girar el cabezal de paro de emergencia (1) en el sentido de las agujas del reloj.

Presionar la tecla de impulso (7) en la posición ON.

## 4.11 Después del trabajo

Proceda como sigue:

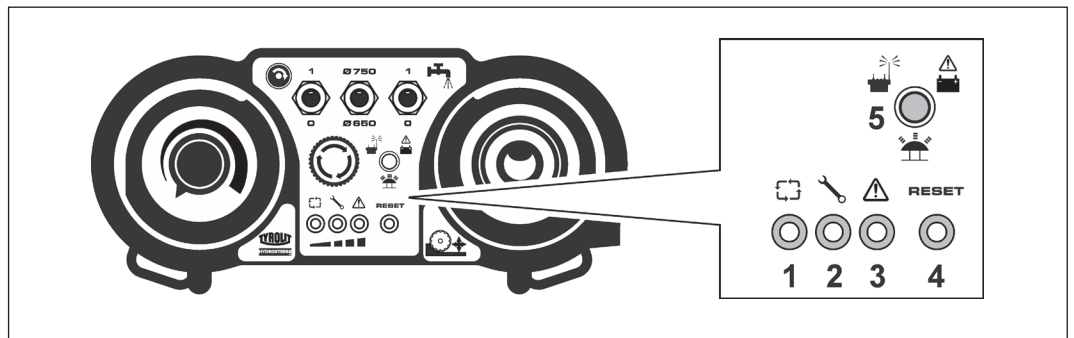
- ▶ Desacoplar los tubos flexibles de agua en la cortadora de muro WSE811 ★★★.
- ▶ Purgar el agua de todas las tuberías (véase 5.2).
- ▶ Gire el interruptor principal en la cortadora de muro WSE811 ★★★ a la posición 0.
- ▶ Extraer el enchufe de red.
- ▶ Limpie la cortadora de muro WSE811 ★★★, el radiotelemando y los cables con un trapo húmedo.



No se permite una limpieza con equipos de limpieza de alta presión.

Los productos con disolventes pueden dañar partes de la cortadora de muro WSE811 ★★★, el radiotelemando y los cables.

## 4.12 Reaccionar a las indicaciones



Elementos de visualización

### Testigos en el mando a distancia

- |                                      |                         |
|--------------------------------------|-------------------------|
| 1 Testigo de disposición de servicio | 4 Testigo de reposición |
| 2 Error de servicio                  | 5 Radio y batería       |
| 3 Alarma colectiva                   |                         |

## Visualizaciones de potencia y errores en el mando a distancia

Visualizaciones de potencia y errores en el mando a distancia			
Símbolo	Comportamiento	Posible causa	Medida
	Parpadea de color anaranjado	Tensión del acumulador baja	► Cargar el acumulador
	Parpadea en verde rápidamente	Sin radiocomunicación El paro de emergencia está activado	► Encender el mando a distancia. ► Receptor defectuoso. ► Conexión no adaptada al receptor, véase la página 9
	Parpadea en rojo	<ul style="list-style-type: none"> <li>Alarma colectiva en el mando a distancia</li> <li>Al accionar el interruptor de impulsos en el mando a distancia, el interruptor de conexión/desconexión del motor principal está en posición de conexión</li> </ul>	<ul style="list-style-type: none"> <li>► Colocar el potenciómetro en posición 0.</li> <li>► Colocar el interruptor de motor principal de conexión y desconexión en la posición de desconexión</li> </ul>
	Se ilumina en amarillo	Indicación de servicio: Después de las primeras 100 horas de servicio; después, cada 200 horas de servicio.	Realización solo por parte de TYROLIT Hydrostress AG o por una representación autorizada
	Se ilumina en verde	El motor está listo para arrancar	► Después de 30 segundos sin acción, debe pulsarse de nuevo la tecla de impulso
	Parpadea en verde	La máquina está en la posición de espera	► Pulsar el interruptor de impulso en el mando a distancia

**Visualizaciones de potencia y errores en el mando a distancia**

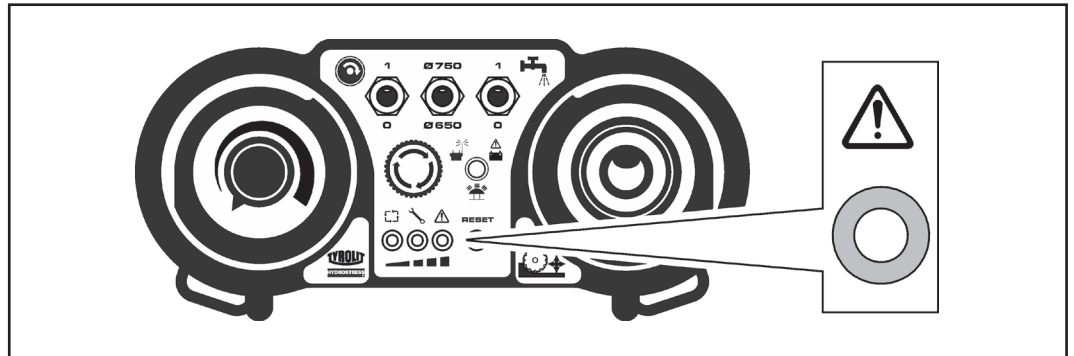


Muestra la gama de potencia actual  
Ideal: en el segundo diodo naranja (en hierro, tercer diodo rojo).

**Vista general de código de intermitencia**




El código de intermitencia sirve para determinar errores y se muestra en rojo mediante el piloto de alarma colectiva en el mando a distancia.

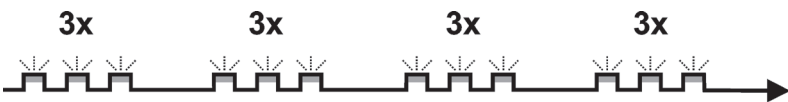

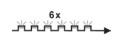




Elementos de visualización del código de intermitencia

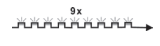
**Código de intermitencia para visualizaciones de errores**

Código de intermitencia		Por ejemplo, 3 x			
		3x	3x	3x	3x
		Error	Posible causa	Medida	
2 x		Falla la fase de red	<ul style="list-style-type: none"> <li>• Error en la instalación</li> <li>• Fusible defectuoso</li> </ul>	<ul style="list-style-type: none"> <li>• Comprobar fases y fusibles</li> </ul>	
3 x		Sobretemperatura motores CC	<ul style="list-style-type: none"> <li>• Refrigeración incorrecta</li> </ul>	<ul style="list-style-type: none"> <li>• Dejar que la máquina se enfríe durante 3 minutos</li> <li>• Evitar la radiación directa del sol</li> </ul>	
		Sobretemperatura del motor de disco	<ul style="list-style-type: none"> <li>• Refrigeración incorrecta</li> <li>• No hay agua de refrigeración, es insuficiente o está demasiado caliente</li> </ul>	<ul style="list-style-type: none"> <li>• Véase Datos técnicos 7.10</li> </ul>	

Código de intermitencia para visualizaciones de errores			
<b>4 x</b>		Error por cortocircuito	<ul style="list-style-type: none"> <li>Comunicar al servicio de atención al cliente de TYROLIT Hydrostress AG</li> </ul>
		Identificación de cortocircuito	<ul style="list-style-type: none"> <li>Contacto a tierra</li> <li>Comunicar al servicio de atención al cliente de TYROLIT Hydrostress AG</li> </ul>
		Sobrecorriente de motor principal	<ul style="list-style-type: none"> <li>Bloqueo del motor principal</li> <li>Sobrecorriente a tierra</li> <li>Comunicar al servicio de atención al cliente de TYROLIT Hydrostress AG</li> </ul>
		Motor principal a tierra	<ul style="list-style-type: none"> <li>Conexión eléctrica a tierra</li> <li>Comunicar al servicio de atención al cliente de TYROLIT Hydrostress AG</li> </ul>

Código de intermitencia para visualizaciones de potencia y errores				
<b>Código de intermitencia</b> Por ejemplo, 3 veces		<b>Error</b>	<b>Posible causa</b>	<b>Medida</b>
		<b>5 x</b>		Sobrecorriente de eje CC
<b>6 x</b>		Cortocircuito de motor CC	<ul style="list-style-type: none"> <li>Motor de avance bloqueado</li> <li>Motor de avance averiado</li> </ul>	<ul style="list-style-type: none"> <li>Comunicar al servicio de atención al cliente de TYROLIT Hydrostress AG</li> </ul>
		El relé de seguridad ya no conmuta correctamente	<ul style="list-style-type: none"> <li>Defecto de hardware</li> </ul>	<ul style="list-style-type: none"> <li>Comunicar al servicio de atención al cliente de TYROLIT Hydrostress AG</li> </ul>
<b>7 x</b>		El contacto de seguridad ya no funciona correctamente.	<ul style="list-style-type: none"> <li>Defecto de hardware</li> </ul>	<ul style="list-style-type: none"> <li>Comunicar al servicio de atención al cliente de TYROLIT Hydrostress AG</li> </ul>
		Error del transformador	<ul style="list-style-type: none"> <li>Motor fuera de los parámetros posibles</li> </ul>	<ul style="list-style-type: none"> <li>Comunicar al servicio de atención al cliente de TYROLIT Hydrostress AG</li> </ul>
<b>8 x</b>		Tensión de circuito intermedio demasiado baja	<ul style="list-style-type: none"> <li>Tensión de red incorrecta</li> </ul>	<ul style="list-style-type: none"> <li>Comprobar tensión de red, véanse los datos técnicos 7.12</li> </ul>
		Tensión de circuito intermedio demasiado alta	<ul style="list-style-type: none"> <li>Sobretensión de red</li> <li>El disco de corte retroalimenta demasiada energía.</li> </ul>	<ul style="list-style-type: none"> <li>Comprobar tensión de red, véanse los datos técnicos 7.12</li> <li>Utilizar solo discos de corte adiamantados con Ø 650 mm y Ø 750 mm</li> </ul>

**Código de intermitencia para visualizaciones de potencia y errores**

<b>9 xs</b>		Error de comunicación	• Error de comunicación a causa de averías	• Comunicar al servicio de atención al cliente de TYROLIT Hydrostress AG
-------------	---	-----------------------	--	--

**5 Mantenimiento y conservación****Tabla de mantenimiento y conservación**

		Antes de cada puesta en servicio	Después de la finalización del trabajo	Semanalmente	Anualmente	En caso de averías	En caso de daños
Sistema eléctrico	▶ Comprobar el estado y el grado de limpieza de los cables eléctricos, los enchufes y los interruptores.	X	X			X	X
	▶ Comprobar el estado y el grado de limpieza de los acoplamientos.	X	X			X	X
Cabezal de cortadora de muro	▶ Apretar los tornillos y las tuercas flojos (tener en cuenta las indicaciones sobre el par de apriete)	X				X	X
	▶ Comprobar el grado de limpieza	X	X			X	X
Unidad de cierre	▶ Limpiar acañados de enclavamiento y ranuras guía	X	X			X	X
	▶ Lubricar (véase 5.4)			X		X	X
Rodillos guía	▶ Comprobar el desgaste del juego de cojinetes	X	X			X	X
	▶ Limpiar	X	X			X	X
	▶ Cambiar (véase 5.3)						X
Chasis giratorio	▶ Limpiar con agua		X				
	▶ Comprobar el desgaste de la sujeción del disco de corte	X				X	X
	▶ Sustituir el aceite para engranajes (véase 5.5)	Cada 100 h					
Régimen hidráulico	▶ Comprobar el grado de limpieza y la hermeticidad de la tubería de agua	X				X	X
	▶ Purgar el agua (véase 5.2)		X				
Disco de corte	▶ Limpiar con agua		X				
	▶ Comprobar el desgaste	X	X			X	X
Mantenimiento	▶ Debe encargarse a TYROLIT Hydrostress AG o a un representante autorizado	Después de 100 / 300 / 500 / 700 horas					

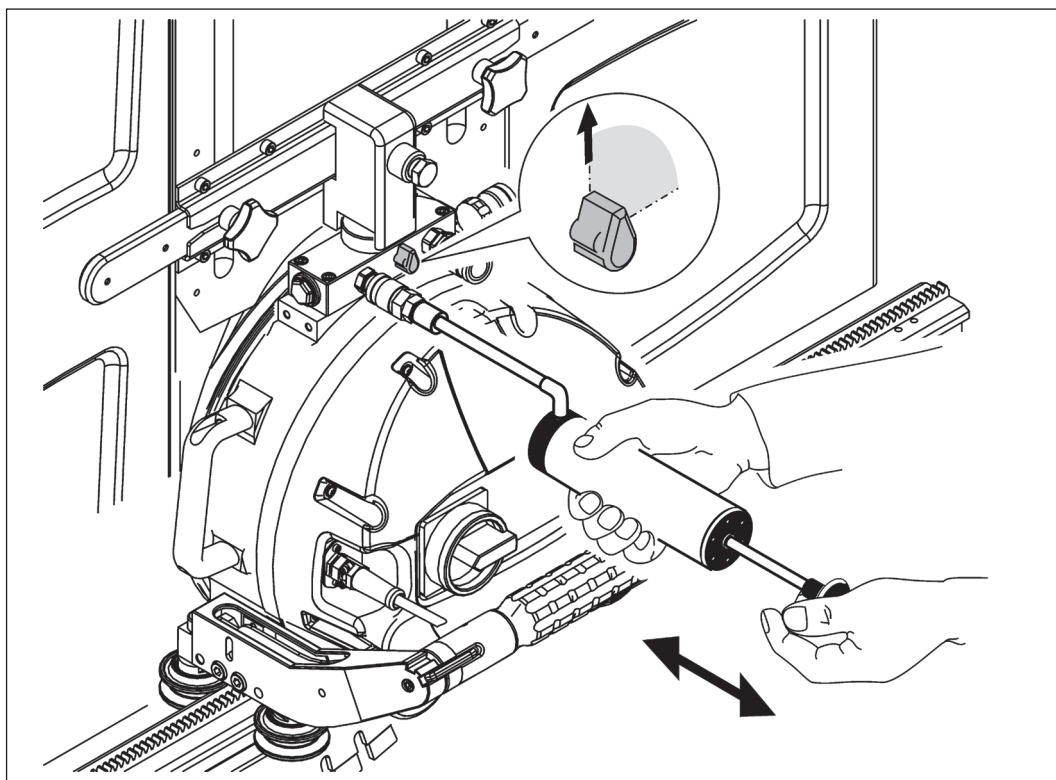
## 5.1 Limpieza



### Atención

No se permite una limpieza con equipos de limpieza de alta presión. La limpieza con equipos de limpieza de alta presión puede provocar daños en la cortadora de muro WSE811 ★★★. Los productos con disolventes pueden dañar partes de la cortadora de muro WSE811 ★★★, el radiotelemando y los cables.

## 5.2 Purgar el agua

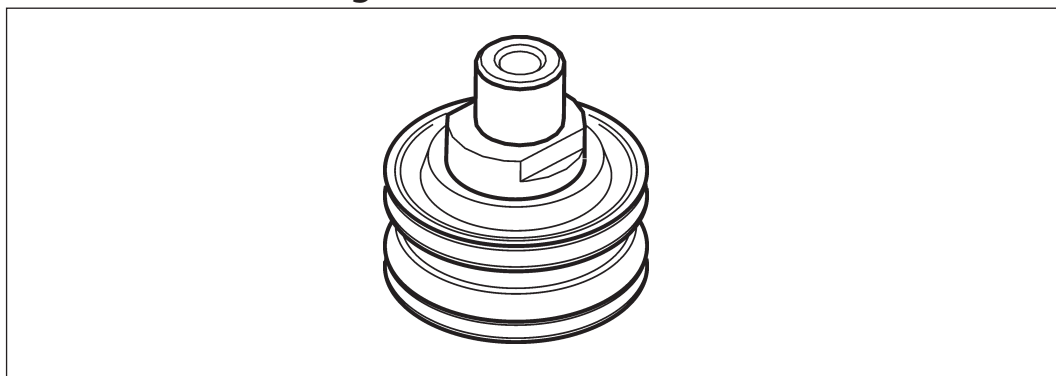


Purgar el agua



Para que el agua pueda purgarse correctamente de las tuberías, la protección del disco debe estar montada. Utilice la bomba de soplado TYROLIT N.º 10982667 de TYROLIT.

## 5.3 Cambiar los rodillos guía



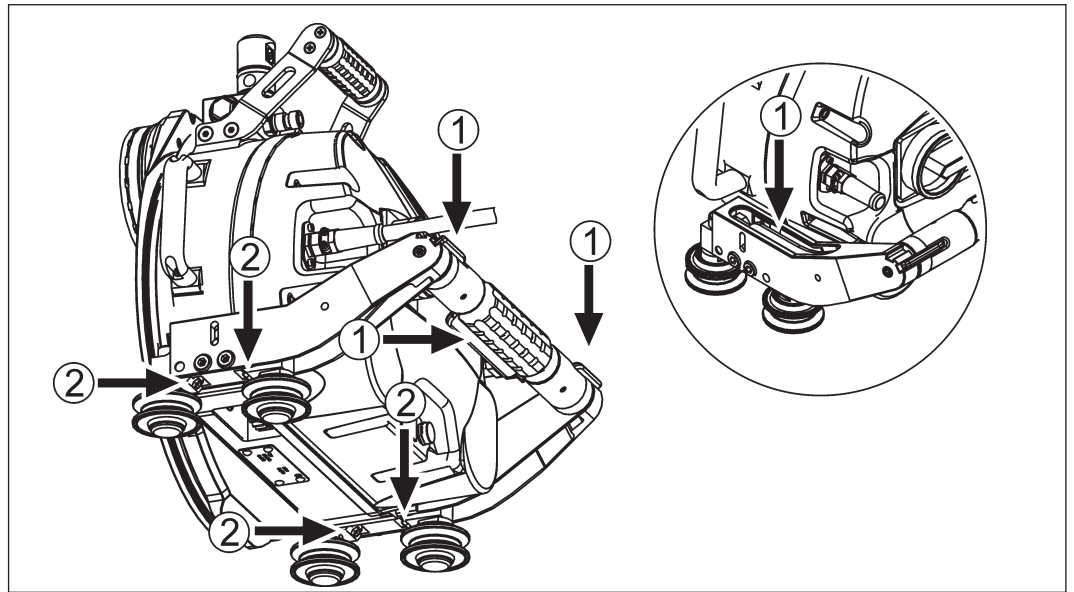
Cambiar los rodillos guía

► Sustituir los rodillos guía defectuosos por el juego de sustitución.

Rodillo guía	N.º10993972
Rodillo excéntrico	N.º10993974



## 5.4 Lubricar la unidad de cierre



Lubricar la unidad de cierre



### Grasas lubricantes

- 1 Aplicar en articulaciones y unidad de cierre el lubricante TYROLIT N.º 975061 (en spray).
- 2 Lubricar con pistola de engrasar (EP Grease 2)

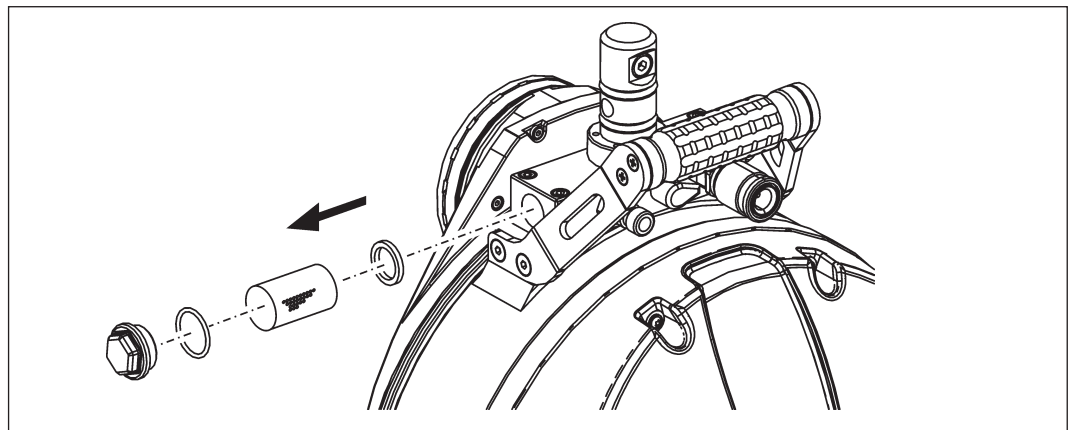
## 5.5 Limpiar el filtro de agua

✓ Herramienta

Llave de boca



ancho 18



Limpiar el filtro de agua



### Desmontar el filtro de agua y limpiarlo

Limpiar el filtro de agua con agua caliente.

## 5.6 Cambiar el aceite para engranajes



### Deterioro de la cortadora de muro por uso de un aceite inadecuado.

► Utilizar únicamente depósitos de aceite TYROLIT Hydrostress AG (n.º 10995817, 0.4dl).

✓ Herramienta

Llave Allen

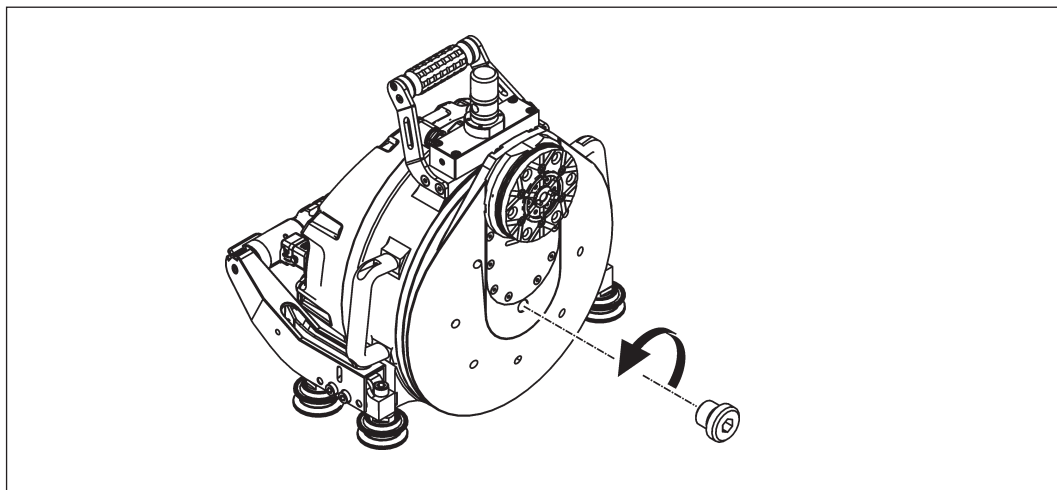


ancho 5

Depósito de aceite



0,4 dl (TYROLIT N.º 10995817)



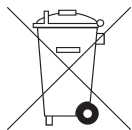
Cambio de aceite para engranajes



### Dejar salir el aceite para engranajes.

Para que pueda salir todo el aceite para engranajes, gire el cubo a mano dos veces.

## 5.7 Reciclaje de los residuos



Las herramientas eléctricas TYROLIT Hydrostress están fabricadas con una gran cantidad de materiales reutilizables. El requisito para la reutilización es una separación correcta de los mismos. En muchos países, TYROLIT está en disposición de recoger los aparatos antiguos para su reciclaje. Pregunte al servicio de atención al cliente de TYROLIT o a su asesor de ventas.

## 6 Averías

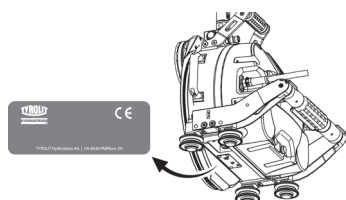
Averías		
Avería	Posible causa	Eliminación
El control no se pone en marcha, aunque el cable de red está conectado	La cortadora de muro está desconectada	► Conectar la cortadora de muro, véase el capítulo 4.
	Cable de red defectuoso	► Cambiar el cable de red.
	No existe tensión en la alimentación de corriente (lugar de la obra)	► Revisar la alimentación de corriente.
	Fases de la alimentación de corriente mal conectadas	► Revisar la alimentación de corriente.
	Falta fase	Véase el capítulo «Reaccionar a las indicaciones» Código de intermitencia 2x.
El control arranca y se vuelve a apagar	Se activa el fusible de la alimentación de corriente del lugar de la obra	<ul style="list-style-type: none"> <li>► Comprobar el fusible y, según el caso, cambiarlo.</li> <li>► En caso necesario, cambiar la alimentación de corriente.</li> <li>► Véase el capítulo 4.12 «Reaccionar a las indicaciones».</li> </ul>
No hay potencia, a pesar de que la cortadora de muro está en marcha	Tensión errónea Motor principal averiado	<ul style="list-style-type: none"> <li>► Asegurarse de que la tensión ajustada y la frecuencia del control coinciden con los datos de la red.</li> <li>► Comunicar al servicio de atención al cliente de TYROLIT Hydrostress AG.</li> </ul>
	Indicador de rendimiento en la zona roja	► Disco bloqueado, apague el motor principal y extraiga el disco del corte.
La cortadora de muro se desconecta de forma repentina	Subtensión o sobretensión	► Revisar la alimentación de corriente. Código de intermitencia.
	La sección de cable de la línea de alimentación es demasiado pequeña	► Revisar la alimentación de corriente.
	Unión por enchufe defectuosa	<ul style="list-style-type: none"> <li>► Comprobar la unión por enchufe.</li> <li>► Revisar la alimentación de corriente.</li> </ul>
	Alarma colectiva	► Observar los errores
Motor principal no funciona	<ul style="list-style-type: none"> <li>• El interruptor de conexión/desconexión del motor principal en el radiotelemando está defectuoso</li> </ul>	<ul style="list-style-type: none"> <li>► Comunicar al servicio de atención al cliente de TYROLIT Hydrostress AG.</li> <li>► Conecte la unidad de control, véase el capítulo 4.2</li> </ul>
	El testigo de disponibilidad de servicio en el radiotelemando no se ilumina.	
	Paro de emergencia activado	► Desactivar el paro de emergencia, véase el capítulo 4.10.
	Sobretemperatura	<ul style="list-style-type: none"> <li>► Comprobar el circuito de agua y los acoplamientos enchufables.</li> <li>► Observar los errores.</li> </ul>
	No hay agua	<ul style="list-style-type: none"> <li>► Conectar el agua.</li> <li>► Código de intermitencia</li> </ul>
El mando a distancia no funciona	El acumulador o las pilas no tienen suficiente carga Lámparas indicadoras, Parpadea de color anaranjado	<ul style="list-style-type: none"> <li>► Cambiar el acumulador y cargarlo o establecer el servicio por cable.</li> <li>► Cambiar las pilas.</li> </ul>
El potenciómetro de avance no muestra ninguna función	<ul style="list-style-type: none"> <li>• Potenciómetro del mando a distancia averiado</li> <li>• Motor de avance averiado</li> <li>• El joystick está en posición cero</li> </ul>	<ul style="list-style-type: none"> <li>► Comunicar al servicio de atención al cliente de TYROLIT Hydrostress AG.</li> <li>► Véase el capítulo «Reaccionar a las indicaciones» Código de intermitencia 3x.</li> <li>► Véase el capítulo 4.5 / 4.6</li> </ul>

Averías		
Avería	Posible causa	Eliminación
El acoplador de sobrecarga se ha activado	<ul style="list-style-type: none"> <li>• En caso de atascamiento del disco de corte</li> <li>- La cortadora de muro emite ruido de vibración</li> <li>- Código de intermitencia 4 veces</li> </ul>	<ul style="list-style-type: none"> <li>▶ Colocar el interruptor de conexión/desconexión del motor principal disponible en el mando a distancia en la posición 0 y esperar hasta que deje de oírse el ruido de vibraciones. Desplazar el disco de corte del recorte. Desbloquear el disco.</li> </ul>
El motor de avance no genera ninguna potencia	Potenciómetro del mando a distancia defectuoso o en posición 0	<ul style="list-style-type: none"> <li>▶ Comunicar al servicio de atención al cliente de TYROLIT Hydrostress AG.</li> <li>▶ Véase el Capítulo 4.5</li> </ul>
	Avance automático: Indicador de rendimiento en la zona roja	<ul style="list-style-type: none"> <li>▶ Disco bloqueado, apague el motor principal y extraiga el disco del corte</li> </ul>
	Motor averiado	<ul style="list-style-type: none"> <li>▶ Véase el capítulo «Reaccionar a las indicaciones» Código de intermitencia 3x.</li> <li>▶ Comunicar al servicio de atención al cliente de TYROLIT Hydrostress AG.</li> </ul>
No hay salida de agua	Tubería de agua o filtro obstruidos	<ul style="list-style-type: none"> <li>▶ Limpiar la tubería de agua.</li> <li>▶ Limpiar el filtro de agua (véase el cap. 5.5)</li> </ul>
	Llave de agua en la línea de alimentación o tubo flexible de agua cerrados	<ul style="list-style-type: none"> <li>▶ Abrir la llave de agua.</li> </ul>
	Presión de agua insuficiente	<ul style="list-style-type: none"> <li>▶ Asegurarse de que la presión de agua alcanza al menos 2 bar.</li> </ul>
	Interruptor en el radiotelemando defectuoso	<ul style="list-style-type: none"> <li>▶ Comunicar al servicio de atención al cliente de TYROLIT Hydrostress AG.</li> </ul>
	Válvula del agua defectuosa	<ul style="list-style-type: none"> <li>▶ Comunicar al servicio de atención al cliente de TYROLIT Hydrostress AG.</li> </ul>
Salida de agua descontrolada	<ul style="list-style-type: none"> <li>• Válvula de agua en el cabezal de cortadora de muro defectuosa</li> <li>• Interruptor en el radiotelemando defectuoso</li> </ul>	<ul style="list-style-type: none"> <li>▶ Parar la salida de agua con la llave de agua en el tubo flexible.</li> <li>▶ Comunicar al servicio de atención al cliente de TYROLIT Hydrostress AG.</li> </ul>
	• Protección del disco no montada	<ul style="list-style-type: none"> <li>▶ Montar la protección del disco</li> </ul>
Alarma colectiva en el mando a distancia		<ul style="list-style-type: none"> <li>▶ Véase el capítulo «Reaccionar a las indicaciones».</li> </ul>



En caso de que no pueda eliminar la avería, llame por teléfono a nuestro punto de servicio técnico (vea la dirección del fabricante en el dorso de la portada).

Para garantizar una eliminación de averías rápida y profesional, es importante que antes de efectuar la llamada realice los siguientes preparativos:



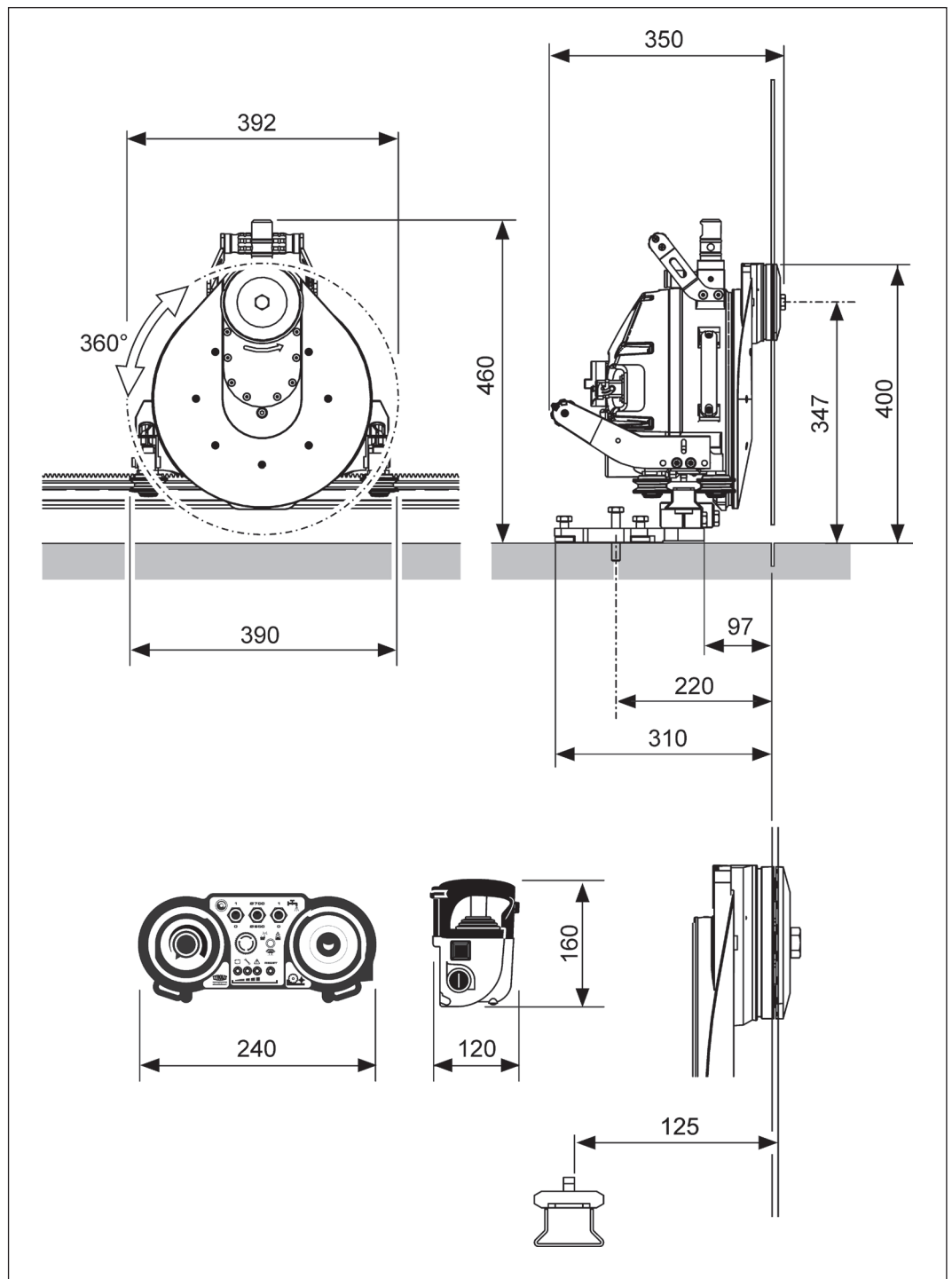
Tarjeta de identificación

**Proceda como sigue:**

- ▶ Trate de describir la avería de la forma más exacta posible.
- ▶ Anote el tipo y el índice de su aparato (tarjeta de identificación).
- ▶ Tenga a la mano las instrucciones de servicio.

## 7 Datos técnicos

### 7.1 Dimensiones



Dimensiones en mm

## 7.2 Pesos

Peso	
Parámetro	Valor
Cabezal de cortadora de muro completo	25 kg
Mando a distancia	1,5 kg

## 7.3 Versión

Versión	
Parámetro	Valor
Diseño	Construcción ligera de aluminio / acero
Rotor de discos de accionamiento	360°
Transmisión de fuerza	Rueda dentada
Asideros	4 unidades, 1 asidero combinado con función de enclavamiento
Guía de polea	Poco desgaste
Fijación sobre riel	Función de enclavamiento y bloqueo en el asidero
Motor principal	Alta frecuencia, refrigeración por agua
Motor de avance / motor giratorio	Electromotor con engranaje
Corte al ras	Brida sin tapa de disco
Corte normal	Brida con tapa de disco
Agua	Acometida de agua en el chasis

## 7.4 Motor de accionamiento del disco de corte

Motor de accionamiento del disco	
Parámetro	Valor
Motor eléctrico	Alta frecuencia, refrigeración por agua
Tensión	380 - 420 V
Frecuencia	50 - 667 Hz

## 7.5 Motor de avance (traslación)

Motor de avance eléctrico con engranaje	
Parámetro	Valor
Relación	1:26
Tensión	48 V
Avance	Rueda dentada sobre riel
Engranaje helicoidal	1:16
Potencia	150 W

## 7.6 Motor de avance (giro)

Motor de avance eléctrico con engranaje	
Parámetro	Valor
Relación	1:19
Tensión	48 V
Gama de rotación (brazo orientable)	360°
Engranaje helicoidal	1:16
Potencia	150 W

## 7.7 Ruido

Emisiones sonoras según ISO 3744	
Parámetro	Valor
Nivel de intensidad acústica $L_{pA}$	77 dB(A) *
Valor máximo del nivel de intensidad acústica $L_{pCpeak}$	105 dB
Nivel de potencia acústica $L_{WA}$	97 dB(A) *

Condiciones de la medición:

\* Disco de corte con  $\varnothing$  de 750 mm no en servicio de corte a carga máxima

## 7.8 Discos de corte

Discos de corte		
Parámetro	Valor	
Disco de corte máx.	$\varnothing$ 750 mm	
Disco de corte desmontable libremente	$\varnothing$ 650 mm	
Sujeción de disco	$\varnothing$ 60 mm / $\varnothing$ 25,4 mm	
Fijación de la brida del disco en cortadora de muro	Brida	
Fijación del disco de corte en la brida de disco (también para corte al ras)	6 tornillos de cabeza hexagonal M8x12 10.9 Círculo primitivo 90 mm	
Fijación de la tapa de disco en la brida de disco	1 tornillo de cabeza hexagonal M12x25 8.8	
Profundidad de corte	$\varnothing$ 600 mm	240 mm
	$\varnothing$ 650 mm	265 mm
	$\varnothing$ 750 mm	315 mm

## 7.9 Materiales de producción

Materiales de producción		
Parámetro	Valor	
Aceite para engranajes (brazo orientable)	Klüber EG 4 (TYROLIT N.º 10981362)	
Grasa lubricante (unidad de cierre) TYROLIT N.º 975057	Penetración	265 hasta 295
	NLGI	2
Spray universal de 250 ml (unidad de cierre) TYROLIT N.º 975061		
Grasa lubricante (engranajes de accionamiento y giro)	Penetración	400 hasta 430
	NLGI	00

## 7.10 Agua

Acometida de agua	
Parámetro	Valor
Presión	mín. 2 bar / máx. 6 bar
Cantidad	mín. 4 l / min
Temperatura máx.	25°C

## 7.11 Recomendación de temperatura ambiental

Temperatura ambiental	
Parámetro	Valor
Almacenaje	-20°C hasta + 50°C
Funcionamiento	-15°C hasta + 45°C

## 7.12 Datos eléctricos

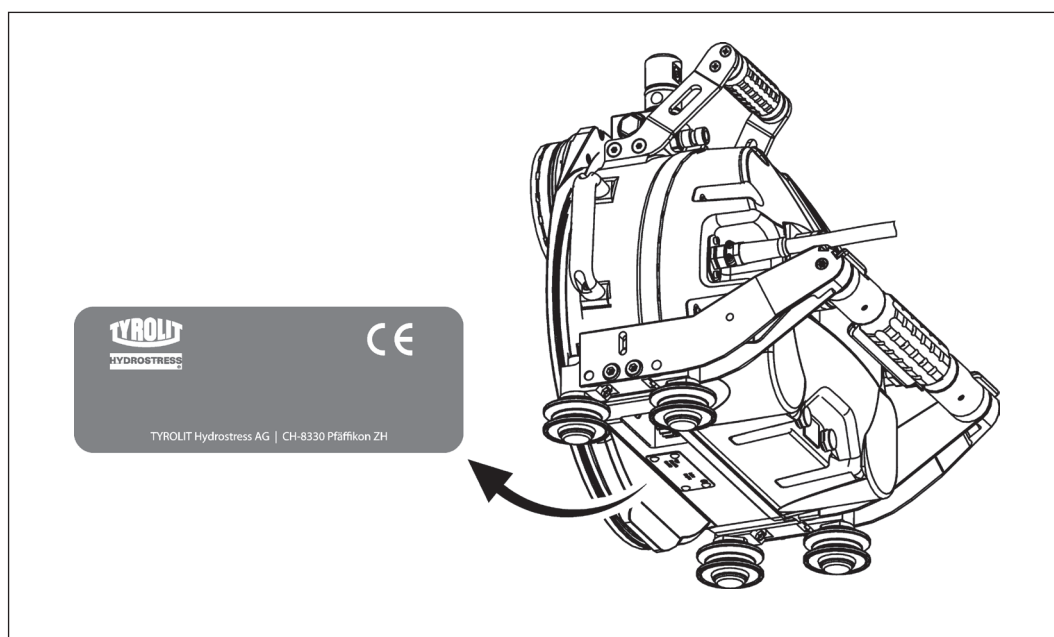
Datos eléctricos		
Parámetro	Valor	
Clase de protección	IP 65	
Potencia de conexión	380 a 420 VCA / 50 Hz / 60 Hz	
Consumo de corriente	16 A (400 V / 50 Hz)	
Potencia	16 A	9 kW
Tensiones de control internas	Ordenador / mando a distancia	24 VCC
	Accionamientos de avance	48 VCC
	Accionamiento principal	400 VCA, 0...667 Hz



### 7.13 Mando a distancia

Mando a distancia	
Parámetro	Valor
Longitud de cable (opción)	10 m
Tensión nominal	24 V CC
Grado de protección	IP 65
Peso	1,5 kg
Frecuencia	2.4 GHz

### 7.14 Tarjeta de identificación



Tarjeta de identificación

## 8 Declaración de conformidad CE

Denominación	Cortadora de muro
Denominación de tipo	WSE811 ★★★
Año de construcción	2014

Declaramos bajo nuestra exclusiva responsabilidad que este producto es conforme a las siguientes directivas y normas:

### Directiva aplicada

2006/42/CE	del 17 de mayo de 2006
2011/65/UE	del 08 de junio de 2011
2012/19/UE	del 04 de julio de 2012
2014/30/UE	del 26 de febrero de 2014
1999/5/CE	del martes, 09 de marzo de 1999

### Normas aplicadas

EN 15027/A1: 2009  
EN ISO12100: 2010  
EN 60204-1/A1: 2006  
EN 61000-6-2 / A2: 2005  
EN 61000-6-4 / A2: 2007

### TYROLIT Hydrostress AG

Witzbergstrasse 18  
CH-8330 Pfäffikon  
Suiza

Pfäffikon, 09/04/2015



Pascal Schmid  
Director de desarrollo



**Notas:**

