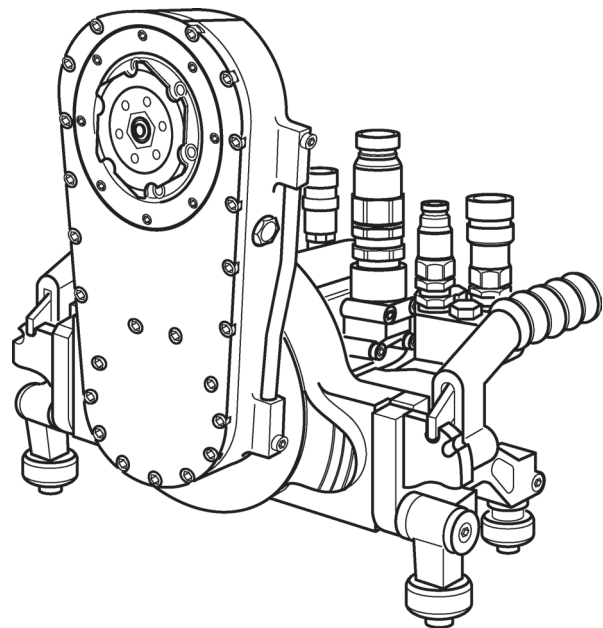


Betriebsanleitung

Wandsäge WZ

Index 006



Wir gratulieren!

Sie haben sich für ein bewährtes TYROLIT Hydrostress Gerät und damit für einen technologisch führenden Standard entschieden. Nur Original TYROLIT Hydrostress Ersatzteile gewährleisten Qualität und Austauschbarkeit. Werden die Wartungsarbeiten vernachlässigt oder unsachgemäss ausgeführt, können wir unsere Garantieverpflichtung nicht erfüllen. Sämtliche Reparaturen dürfen nur von ausgebildetem Fachpersonal ausgeführt werden.

Um Ihre TYROLIT Hydrostress Geräte in einwandfreiem Zustand zu halten, steht Ihnen unser Kundendienst gerne zur Verfügung.

Wir wünschen Ihnen ein problemloses und störungsfreies Arbeiten.

TYROLIT Hydrostress

Copyright © TYROLIT Hydrostress

TYROLIT Hydrostress AG
Witzbergstrasse 18
CH-8330 Pfäffikon
Switzerland
Telefon 0041 (0) 44 952 18 18
Telefax 0041 (0) 44 952 18 00

1 Sicherheit



Diese Anleitung ist nur ein Bestandteil der produktebegleitenden Dokumentation der Wandsäge. Diese Anleitung wird zusammen mit dem «Sicherheitshandbuch / Systembeschreibung Wandsägen» vervollständigt.



GEFAHR

Bei Nichtbeachtung der Sicherheitshinweise im «Sicherheitshandbuch / Systemhandbuch» drohen Tod oder schwere Verletzungen.

- ▶ Sicherstellen, dass das «Sicherheitshandbuch / Systembeschreibung Wandsägen» vollständig gelesen und verstanden worden ist.



GEFAHR

Schnittverletzung durch Sägeblatt!

- ▶ Bei Arbeiten an der Wandsäge, insbesondere am Sägeblatt, Schutzhandschuhe tragen.
- ▶ Wandsäge nur mit Blattschutz bedienen.



GEFAHR

Schwere Verletzung oder Sachschaden durch unkontrollierte Bewegungen der Wandsäge!

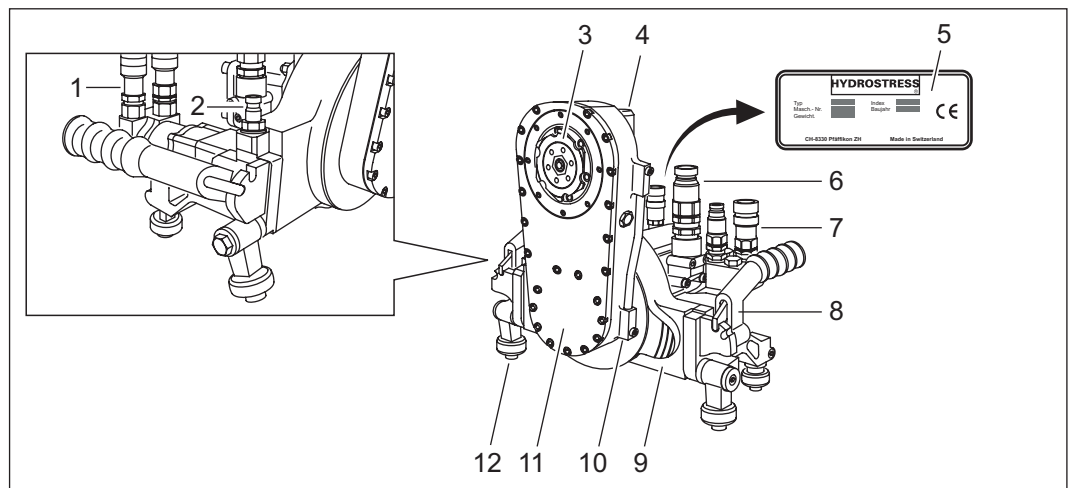
- ▶ Nicht bei laufendem Antriebsaggregat Schläuche an- oder abkuppeln.

2 Beschreibung

2.1 Wandsägesystem

Der Aufbau und die Funktion der Wandsägesysteme werden im «Sicherheitshandbuch / Systembeschreibung Wandsägen» beschrieben.

2.2 Wandsäge

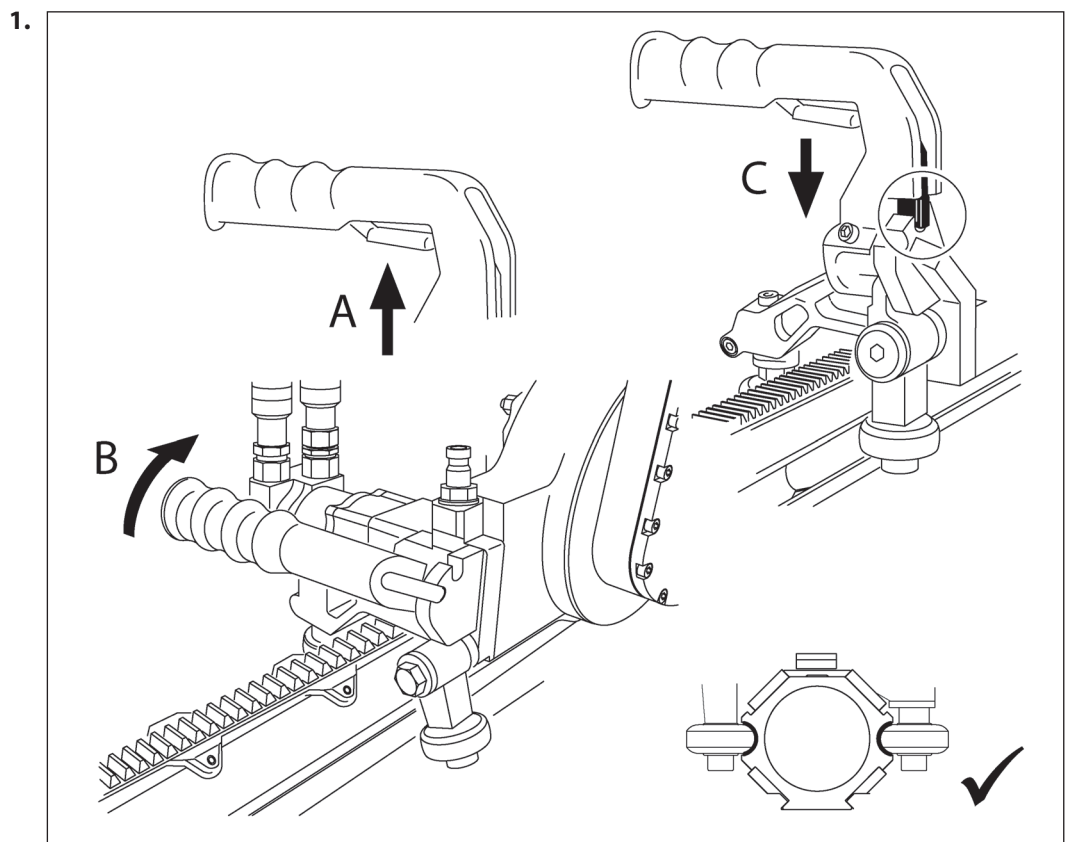


Komponenten

- | | |
|------------------------|---------------------------------|
| 1 Vorschubmotor Fahren | 7 Vorschubmotor Schwenken |
| 2 Wasseranschluss | 8 Traggriff / Verschlusseinheit |
| 3 Sägeblattaufnahme | 9 Chassis |
| 4 Blattschutzaufnahme | 10 Wasserleitung |
| 5 Typenschild | 11 Getriebe-Schwenkarm |
| 6 Blatt-Antriebsmotor | 12 Führungsrolle |

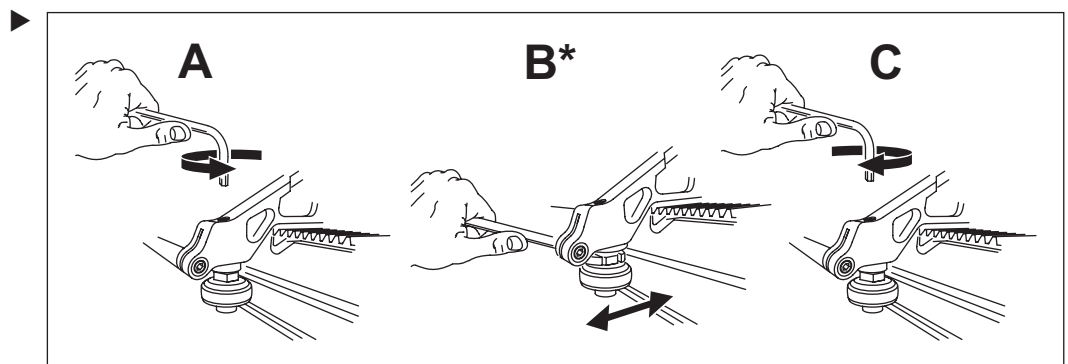
3 Montage / Demontage

3.1 Wandsäge auf Führungsschiene aufsetzen



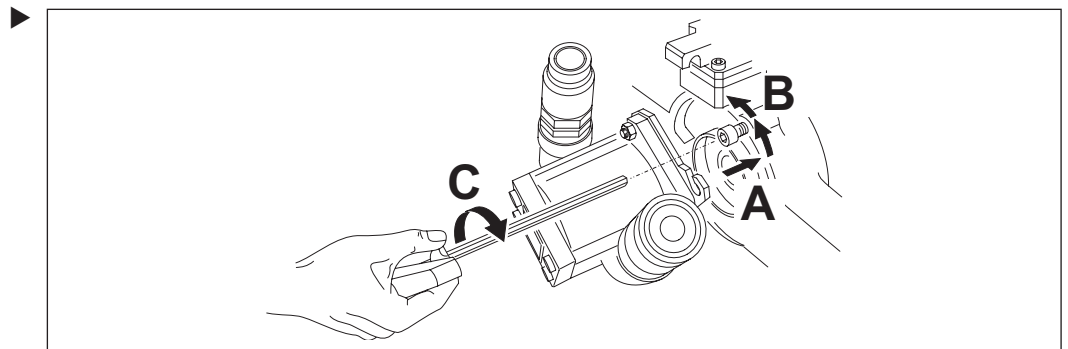
2. Rasten die Traggriffe nicht ein oder sitzt die Wandsäge zu lose auf der Führungsschiene: Führungsrollen einstellen.

3.2 Führungsrollen einstellen



- * Die Führungsrollen müssen an der Führungsnut anstehen und von Hand gedreht werden können.

3.3 Antriebsmotor montieren



3.4 Sägeblatt montieren



GEFAHR

Tod oder schwere Verletzung durch wegfliegendes Sägeblatt!

- ▶ Ausschliesslich Original-Schrauben der TYROLIT Hydrostress AG verwenden.



GEFAHR

Schwere Verletzung durch plötzlich anlaufendes Sägeblatt!

- ▶ Antriebsaggregat vor Arbeiten am Sägeblatt ausschalten.
- ▶ Schläuche drucklos machen.

3.4.1 Montage vorbereiten

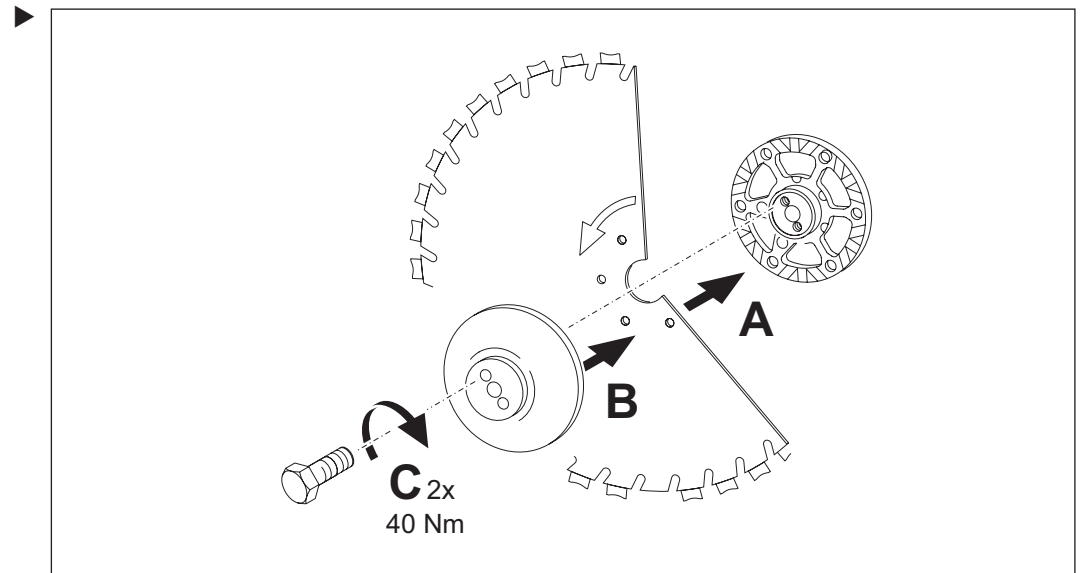
- ▶ Bei der Erstmontage die Bündigschnitt-Befestigungsschrauben am Schnelltrennflansch demontieren.

3.4.2 Sägeblatteinheit vormontieren

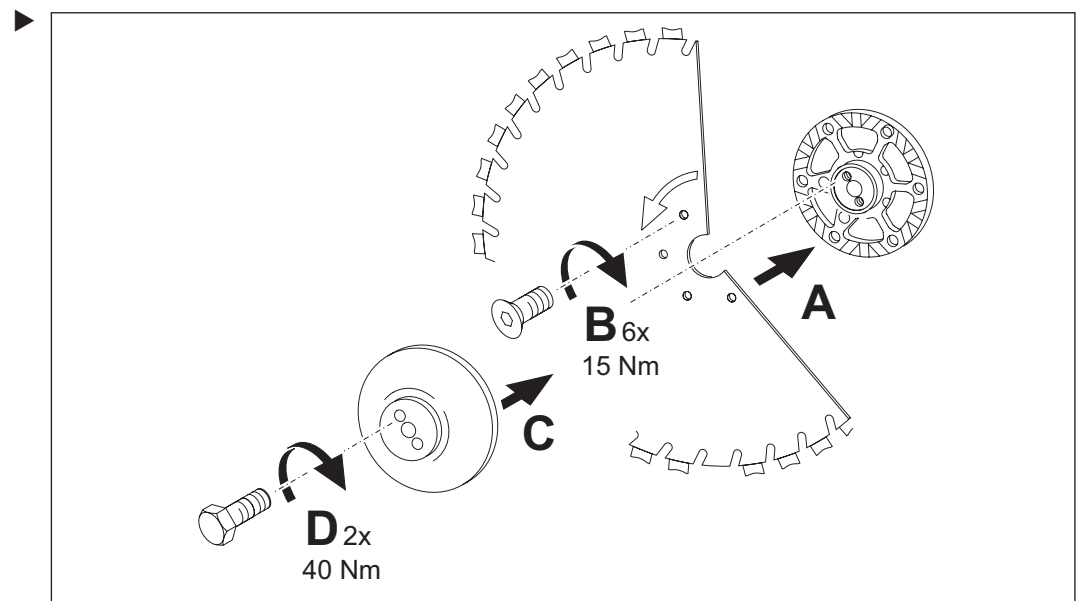


Die Drehrichtung des Sägeblatts muss mit der Drehrichtung der Maschine übereinstimmen.
Korrekte Ausrichtung: Ansenkung der Befestigungsbohrungen gegen den Blattdeckel.

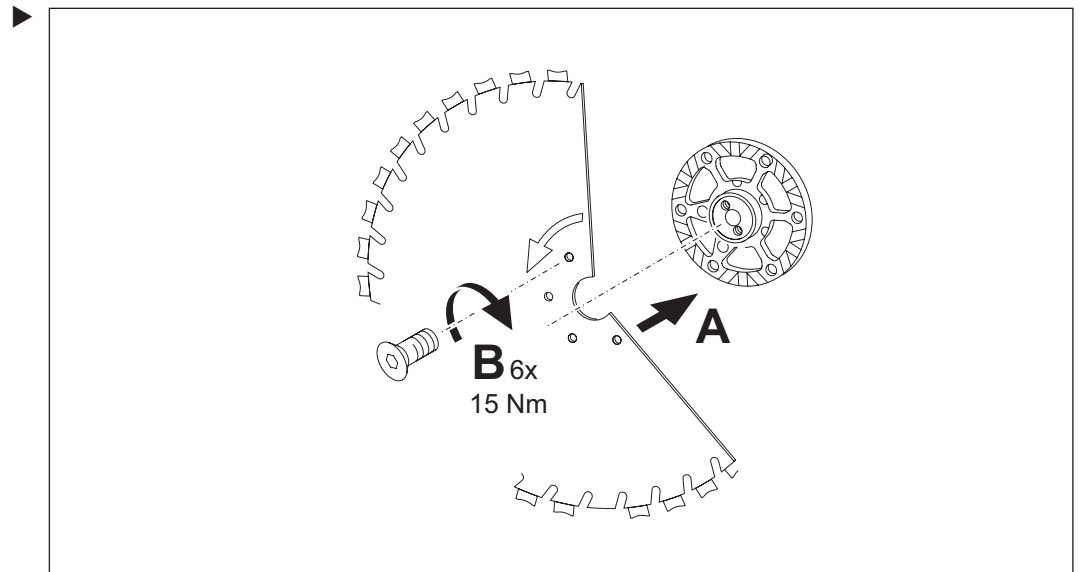
Bei Normalschnitt für Sägeblätter bis \varnothing 1000 mm



Bei Normalschnitt für Sägeblätter grösser als \varnothing 1000 mm



Bei Bündigschnitt



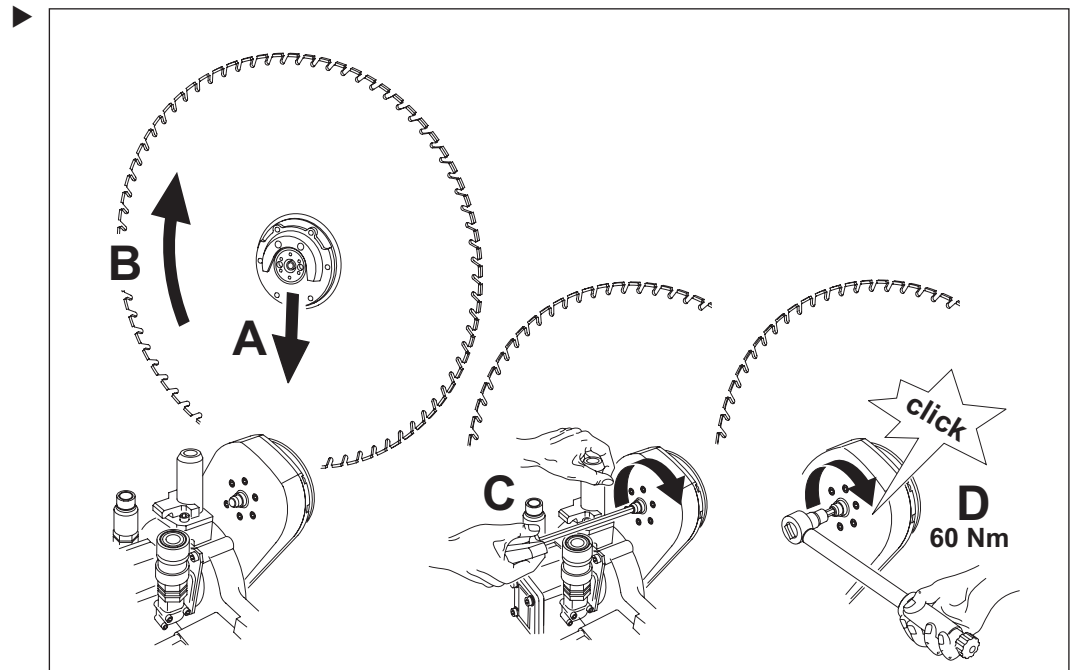
3.4.3 Sägeblatteinheit befestigen



GEFAHR

Tod oder schwere Verletzung durch wegfliegendes Sägeblatt!

- ▶ Kontrollieren, ob Hülse und Zentralschraube versenkt sind.
- ▶ Zentralschraube mit Drehmoment von 60 Nm anziehen.



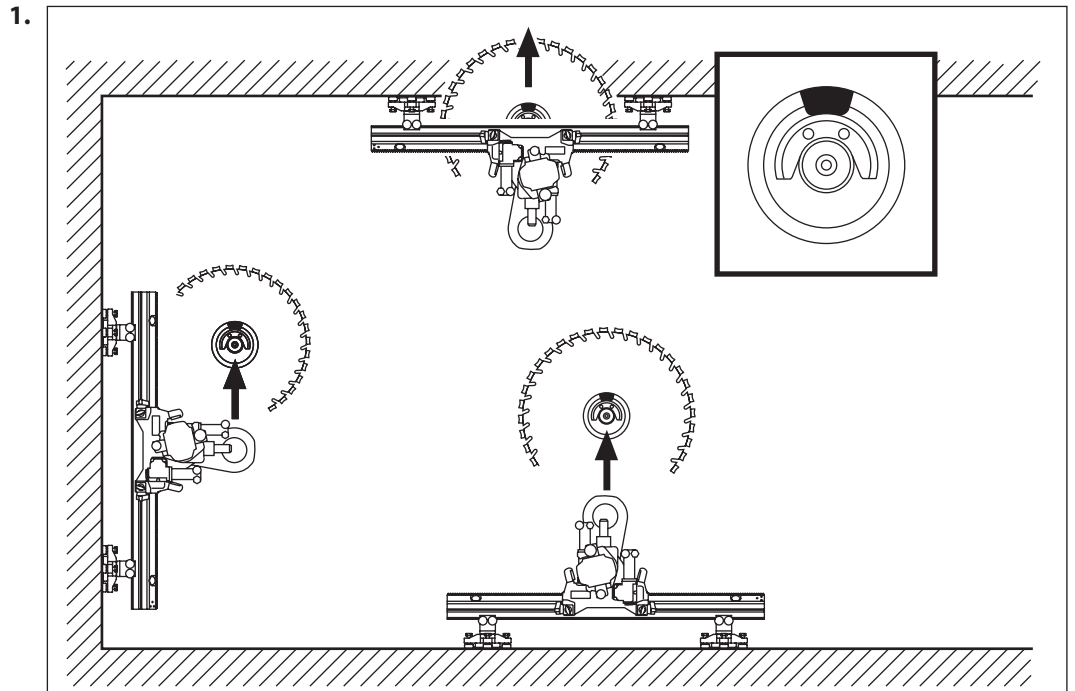
3.5 Sägeblatteinheit demontieren



WARNUNG

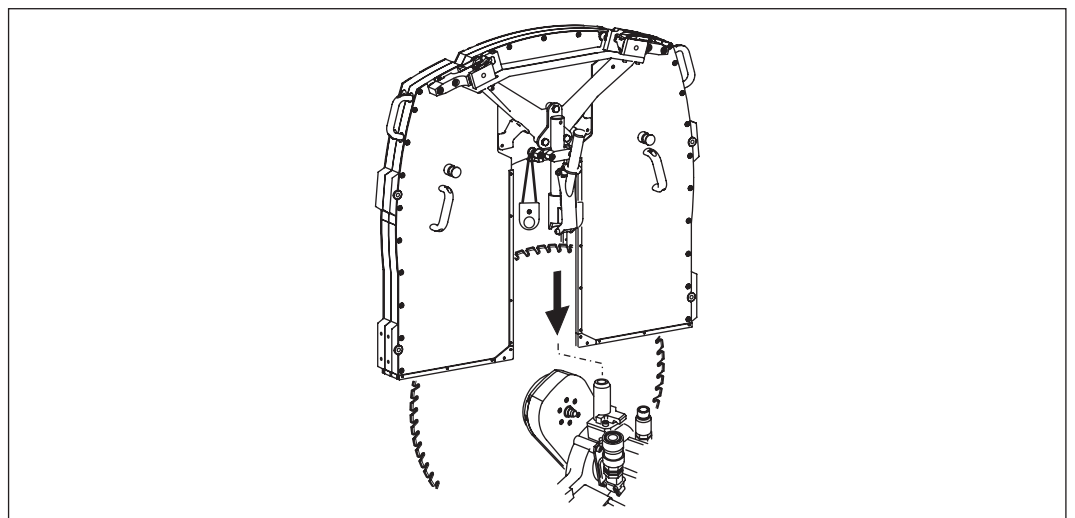
Verletzung durch herunterfallendes Sägeblatt!

► Sägeblatteinheit nach oben ausbauen.



2. Sägeblatteinheit in umgekehrter Weise wie beim Befestigen demontieren.

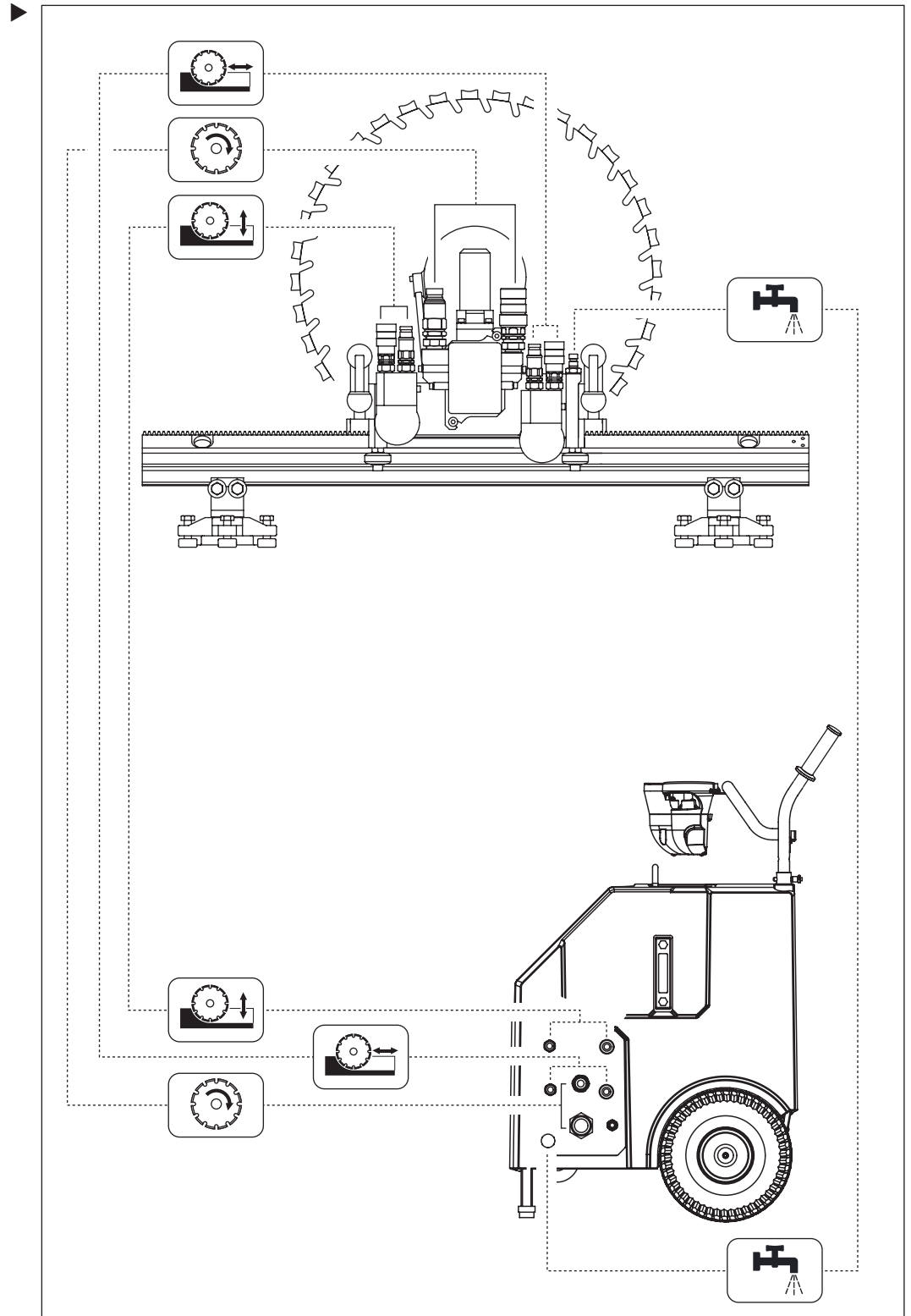
3.6 Blattschutz montieren



► Blattschutz gemäss Beipackzettel montieren.

3.7 Wandsäge am Antriebs-Aggregat anschliessen

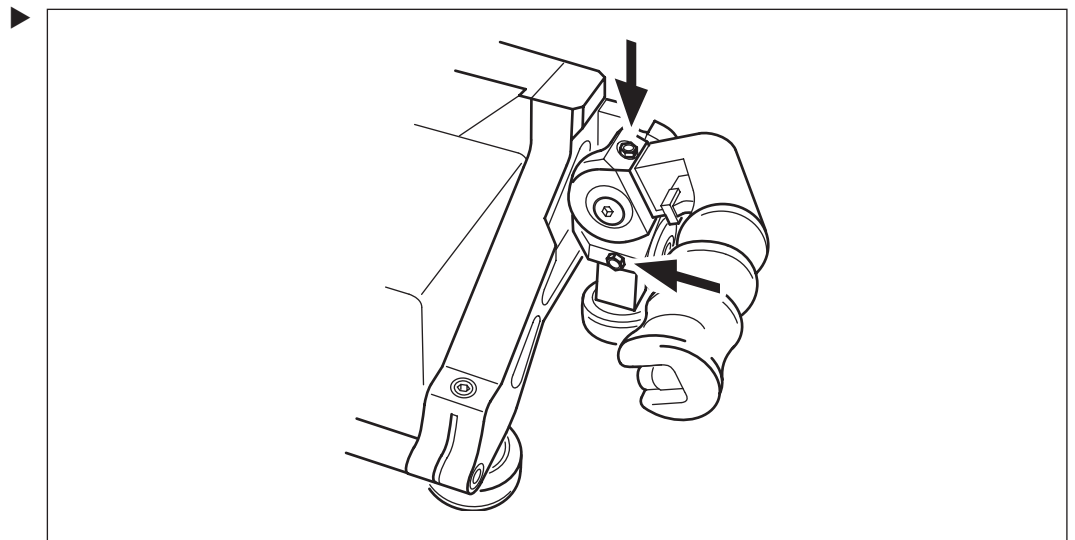
- ✓ Antriebs-Aggregat ist vom Stromnetz getrennt
- ✓ Kupplungen sind sauber
- ✓ Schläuche sind unbeschädigt



4 Wartung- und Instandhaltung

Wartungs- und Instandhaltungstabelle							
		Vor jeder Inbetriebnahme	Nach Arbeitsende	Wöchentlich	Jährlich	Bei Störungen	Bei Beschädigungen
Wandsäge	▶ Lose Schrauben und Muttern nachziehen (Drehmomentangaben beachten)	X				X	X
Verschlusseinheit	▶ Verriegelungseinführungen und Führungsnuten reinigen.	X	X			X	X
	▶ Schmieren.			X		X	X
Führungsrollen	▶ Lagerspiel auf Verschleiss prüfen.	X	X			X	X
	▶ Reinigen.	X	X			X	X
	▶ Wechseln.						X
Schwenkarm	▶ Mit Wasser reinigen.		X				
	▶ Sägeblattaufnahme auf Verschleiss prüfen.	X				X	X
	▶ Getriebeöl ersetzen.	Alle 50 h					
Vorschubmotor	▶ Sauberkeit und Dichtheit prüfen.	X	X			X	X
Antriebsmotor	▶ Sauberkeit und Dichtheit prüfen.	X	X			X	X
Wasserhaushalt	▶ Wasserleitung auf Sauberkeit und Dichtheit prüfen.	X				X	X
	▶ Wasser ausblasen.		X				
Sägeblatt	▶ Mit Wasser reinigen.		X				
	▶ Auf Verschleiss prüfen.	X	X			X	X
Service	▶ Von TYROLIT Hydrostress AG oder bei einer autorisierten Vertretung durchführen lassen.	Nach 100 / 300 / 500 / 700 Stunden					

4.1 Verschlusseinheit schmieren

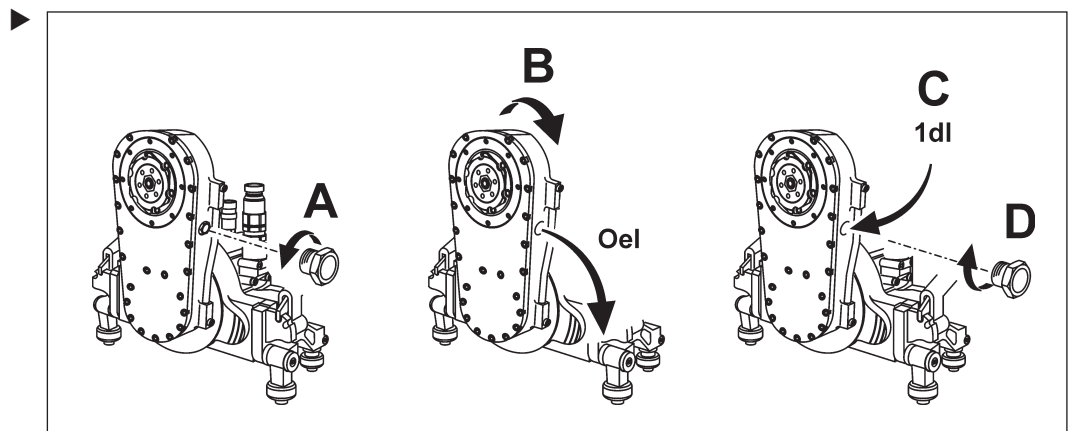


4.2 Getriebeöl wechseln

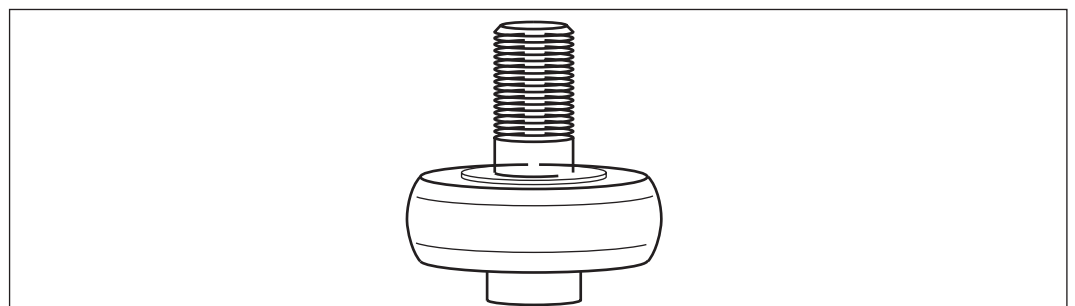


Beschädigung der Wandsäge durch ungeeignetes Öl!

- ▶ Nur TYROLIT Hydrostress AG Ölgebinde (Nr. 10981362, 1 dl) verwenden.



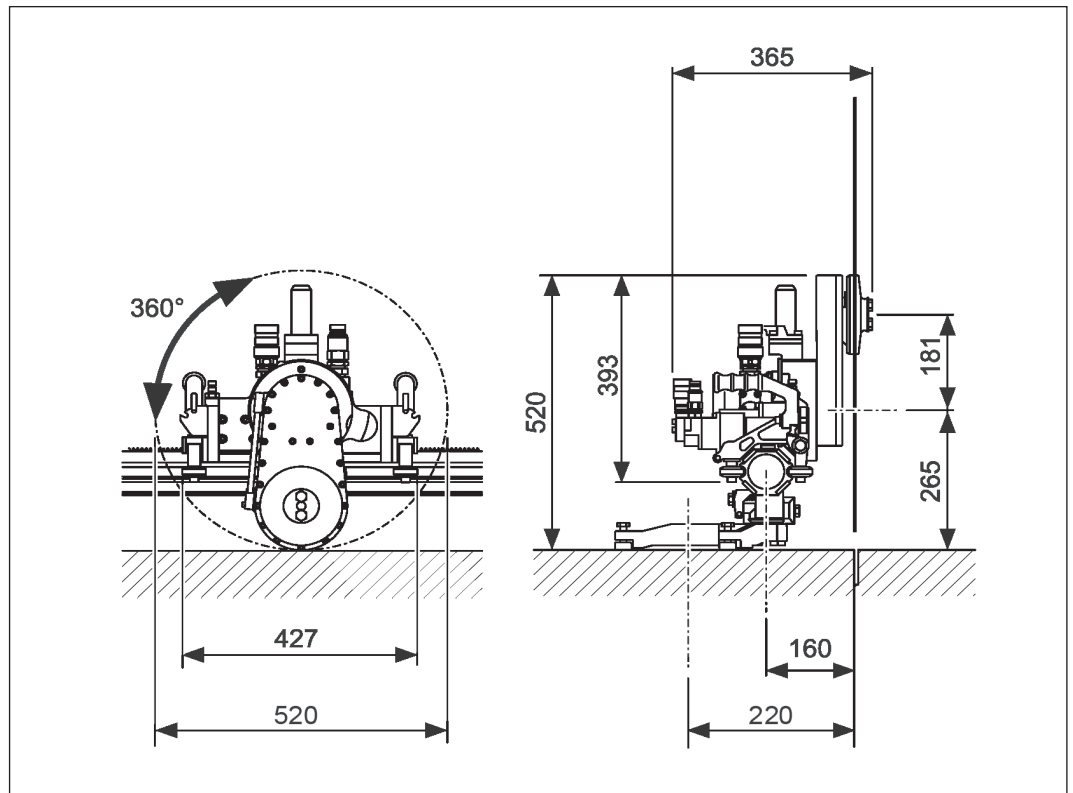
4.3 Führungsrollen wechseln



- ▶ Defekte Führungsrollen durch den Austauschsatz Nr. 10977911 ersetzen.

5 Technische Daten

5.1 Abmessungen



Abmessungen in mm

5.2 Ausführung

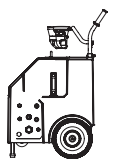
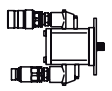
Ausführung	
Parameter	Wert
Konstruktion	Leichtbauweise Alu / Stahl
Schwenkarm drehbar	360°
Kraftübertragung	Zahnrad
Übersetzung Blatt-Antrieb	1:2,6
Traggriffe	2 Stück, kombiniert mit Verschlussfunktion
Rollenführung	Verschleissarm, passend zu allen VS und VAS Schienen
Befestigung auf Schiene	Verschluss- und Sicherungsfunktion am Traggriff
Hauptmotor	Befestigung über Schnellwechsellvorrichtung (Baugröße 2)
Vorschubmotor	Geroller mit integrierter Überlast und Bremsfunktion
Bündigschnitt	Schnelltrennflansch ST ohne Blattdeckel
Normalschnitt	Schnelltrennflansch ST mit Blattdeckel
Wasser	Wasseranschluss am Chassis

5.3 Gewicht

Gewicht	
Parameter	Wert
Wandsägekopf komplett mit Blatt-Antriebsmotor 22 ccm	29 kg

5.4 Blatt-Antriebsmotor

Blatt-Antriebsmotor	
Parameter	Wert
Hydraulikmotor	1100 bis max. 3333 U/min.
Baugrösse	2
Schluckvolumen	12 bis 30 cm ³
Betriebsdruck	260 bar
Bauart	Aussen-Zahnradmotor

Drehzahlen Hydraulik-Motoren für Wandsägen							
							
		cm ³ 12	cm ³ 16	cm ³ 18	cm ³ 22	cm ³ 26	cm ³ 30
l/min	33	2750	2063	1833	1500	1269	1100
l/min	40	3333	2500	2222	1818	1538	1333
l/min	45	3750	2813	2500	2045	1731	1500
l/min	50	4167	3125	2778	2273	1923	1667
l/min	60	5000	3750	3333	2727	2308	2000
l/min	70	5833	4375	3889	3182	2692	2333

 Betrieb möglich

 Betrieb nicht möglich

5.5 Vorschubmotor Fahren

Vorschubmotor Fahren	
Parameter	Wert
Hydraulikmotor	40 U/min
Bauart	Geroller mit integriertem Planetengetriebe, Bremse und Überlastkupplung
Betriebsdruck	max. 120 bar
Abgabemoment	150 Nm
Vorschubkraft	5000 N
Vorschub	Zahnrad auf Schiene

5.6 Vorschubmotor Schwenken

Vorschubmotor Schwenken	
Parameter	Wert
Hydraulikmotor	40 U/min
Bauart	Geroller mit integriertem Planetengetriebe, Bremse und Überlastkupplung
Betriebsdruck	max. 120 bar
Abgabemoment	150 Nm
Schwenkbereich (Schwenkarm)	360°
Vorschubkraft	3000 N

5.7 Sägeblätter

Sägeblätter		
Parameter	Wert	
Sägeblatt max.	Ø 1600 mm	
Sägeblatt frei aufsetzbar	Ø 825 mm	
Blattaufnahme	Ø 60 mm	
Blattflanschbefestigung an Wandsäge	Schnelltrennflansch ST	
Sägeblattbefestigung an Blattflansch (auch für Bündigschnitt)	6 Senkkopfschrauben Teilkreis 130 mm	
Blattdeckelbefestigung an Blattflansch	2 Sechskantschrauben	
Schnitttiefe	Ø 800 mm	320 mm
	Ø 1000 mm	420 mm
	Ø 1200 mm	520 mm
	Ø 1500 mm	670 mm
	Ø 1600 mm	720 mm

5.8 Betriebsstoffe

Betriebsstoffe		
Parameter		Wert
Getriebeöl (Schwenkarm)		Klüber EG 4-150 (TYROLIT No. 10979011)
Schmierfett (Verschlusseinheit)	Penetration	265 bis 295NLGI
	NLGI	2

5.9 Anschliessbare Antriebsaggregate

Die Wandsäge darf nur mit abgestimmten TYROLIT Hydrostress Antriebsaggregaten betrieben werden.

Leistungsanforderungen an das Antriebsaggregat	
Parameter	Wert
Minimale Leistung	20 kW (max. Betriebsdruck 260 bar)
Maximale Leistung	25 kW (max. Betriebsdruck 260 bar)

Wasseranschluss	
Parameter	Wert
Druck	2 bar bis 6 bar
Menge	min. 6 l/min
Temperatur max.	25 °C

EG-Konformitätserklärung

Bezeichnung	Wandsäge
Typenbezeichnung	WZ
Konstruktionsjahr	2003

Wir erklären in alleiniger Verantwortung, dass dieses Produkt mit den folgenden Richtlinien und Normen übereinstimmt:

Angewandte Richtlinie

Maschinenrichtlinien 2006/42/EG

Angewandte Normen

EN 12100-1	Sicherheit von Maschinen-Grundbegriffen, allgemeine Gestaltungsgrundsätze.
EN 12100-2	
EN 294	Sicherheit von Maschinen-Sicherheitsabständen gegen das Erreichen von Gefahrenstellen mit den oberen Gliedmassen.
EN 349	Sicherheit von Maschinen-Sicherheitsabständen zur Vermeidung des Quetschens von Körperteilen.
EN 982	Sicherheit von Maschinen Sicherheitstechnische Anforderungen an sicherheitstechnischen Anlagen und ihre Bauteile-Hydraulik.

