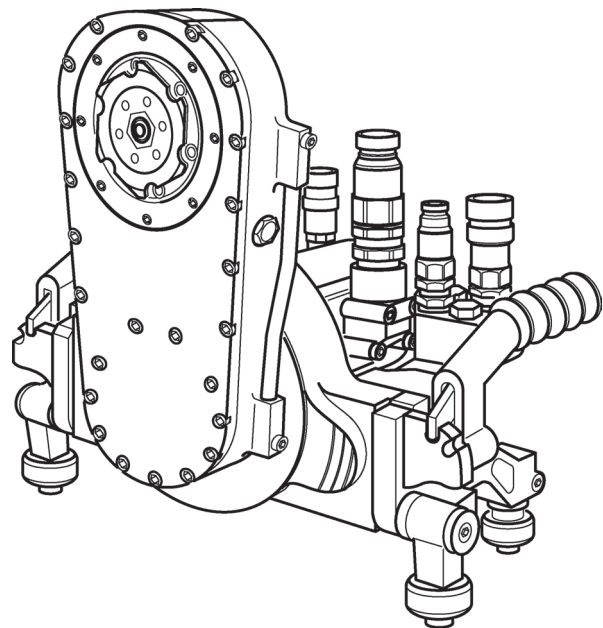


Instrucciones de servicio

Cortadora de muro WZ

Índice 006



¡Enhorabuena!

Se ha decidido por un acreditado equipo TYROLIT y, con ello, por un estándar líder desde el punto de vista tecnológico. Solo las piezas de recambio originales de TYROLIT Hydrostress garantizan calidad e intercambiabilidad. Nuestro compromiso de garantía quedará extinguido en caso de que los trabajos de mantenimiento se realicen de forma descuidada o inadecuada. Todas las reparaciones deben ser ejecutadas únicamente por personal profesional especializado. Para conservar sus equipos TYROLIT Hydrostress en perfecto estado, tiene usted nuestro servicio de atención al cliente a su disposición.

Le deseamos un trabajo productivo, sin problemas ni fallos.

TYROLIT Hydrostress

Copyright © TYROLIT Hydrostress

TYROLIT Hydrostress AG
Witzbergstrasse 18
CH-8330 Pfäffikon
Suiza
Teléfono 0041 (0) 44 952 18 18
Telefax 0041 (0) 44 952 18 00

1 Seguridad



Estas instrucciones de servicio son únicamente una parte integrante de la documentación de producto que acompaña a la cortadora de muro. Estas instrucciones de servicio se completan con el «Manual de seguridad/Descripción de sistema para cortadoras de muro».



PELIGRO

La no observancia de los avisos de seguridad incluidos en el «Manual de seguridad/Manual de sistema» puede ser causa de muerte o de lesiones graves.

- ▶ Cerciorarse de que el «Manual de seguridad/Descripción de sistema para cortadoras de muro» se han leído y comprendido por completo.



PELIGRO

¡Lesión por corte debido al disco de corte!

- ▶ Para trabajar en la cortadora de muro, especialmente en el disco de corte, deben llevarse guantes protectores.
- ▶ La cortadora de muro solo debe utilizarse con protección del disco.



PELIGRO

¡Lesiones graves o daños materiales por movimientos incontrolados de la cortadora de muro!

- ▶ ¡No acoplar ni desacoplar nunca los tubos flexibles cuando el grupo de accionamiento esté en funcionamiento!

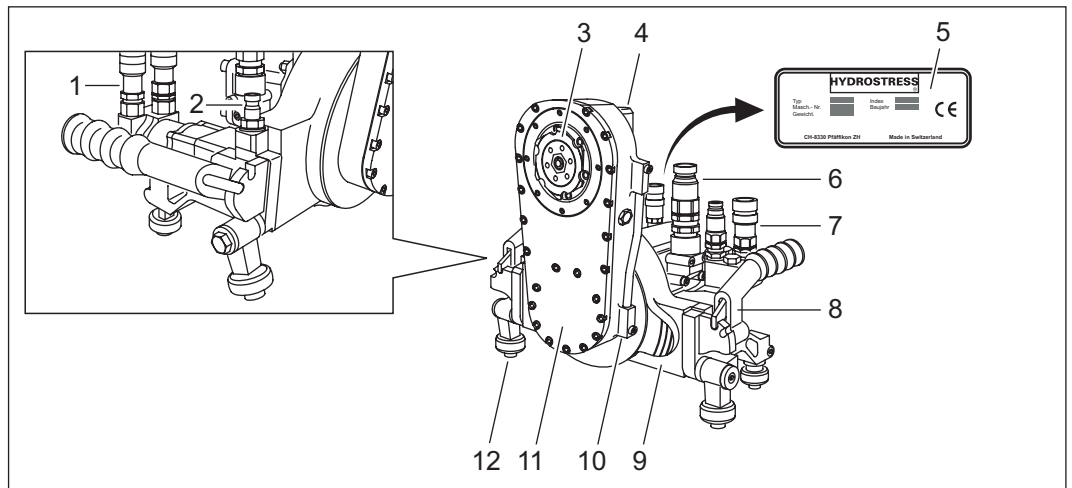
2 Descripción

2.1 Sistema de cortadora de muro

La estructura y la función de los sistemas de cortadora de muro se describen en el «Manual de seguridad/Descripción del sistema para cortadoras de muro».

2.2 Cortadora de muro

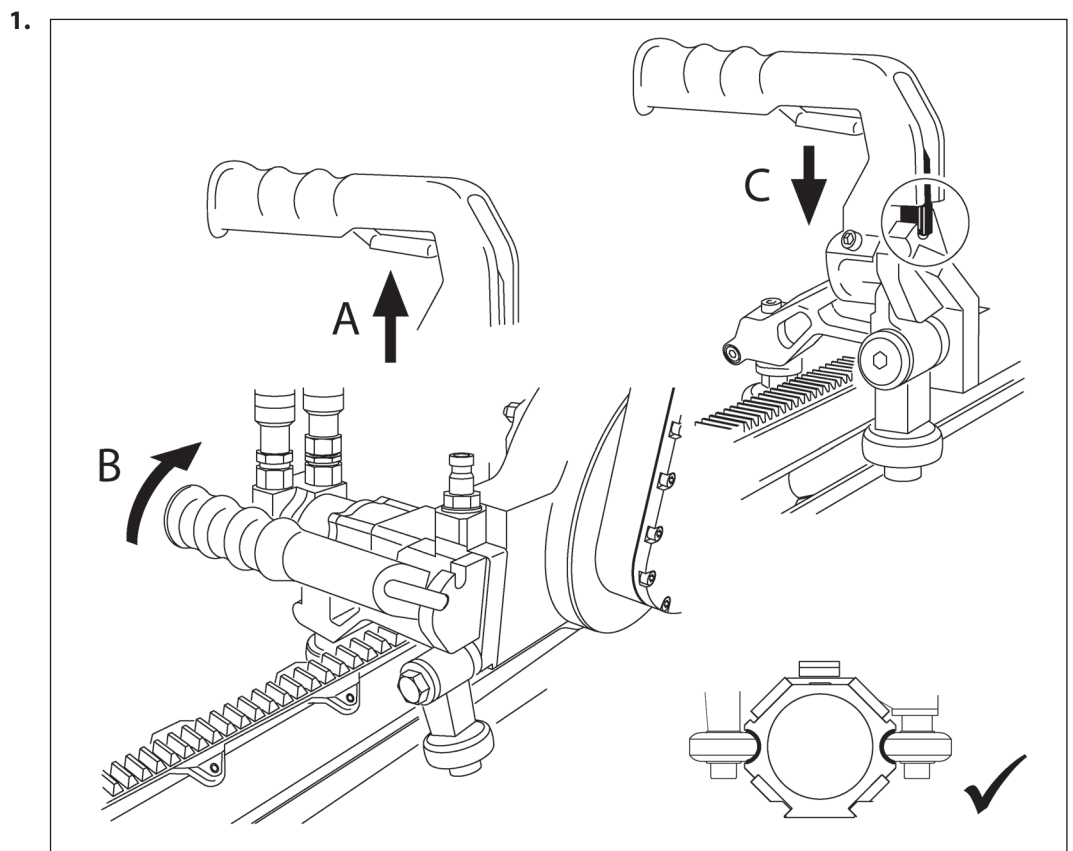
Componentes



- | | |
|--------------------------------------|--|
| 1 Motor de avance (traslación) | 7 Motor de avance (giro) |
| 2 Acometida de agua | 8 Asidero de soporte / unidad de cierre |
| 3 Sujeción del disco de corte | 9 Armazón |
| 4 Sujeción de la protección de disco | 10 Línea de agua |
| 5 Tarjeta de identificación | 11 Brazo orientable con mecanismo de engranaje |
| 6 Motor de accionamiento del disco | 12 Rodillo guía |

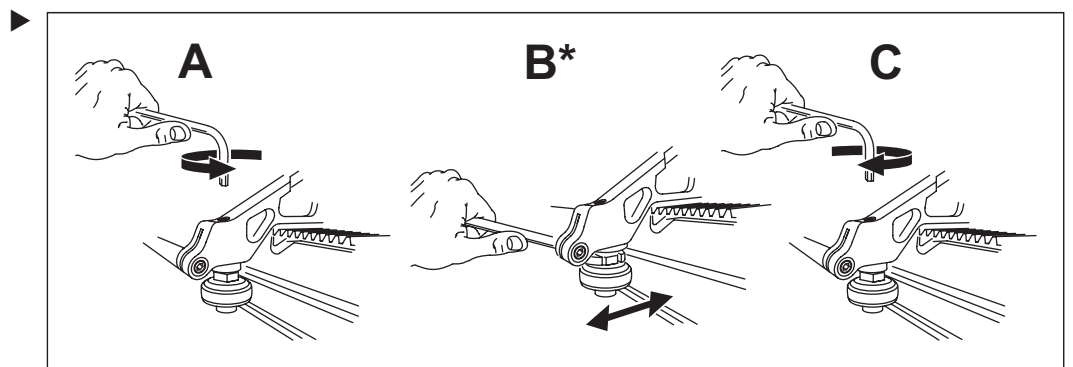
3 Montaje y desmontaje

3.1 Colocar la cortadora de muro sobre el riel guía



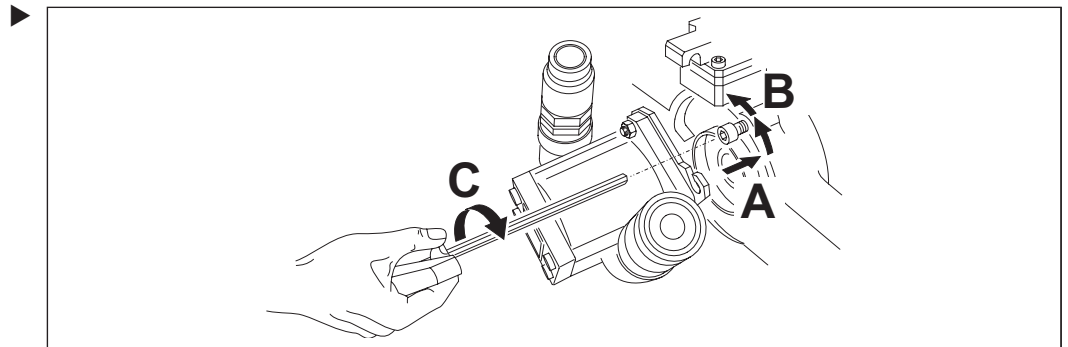
2. Si los asideros no encastran o si la cortadora queda demasiado floja sobre el riel guía:
Ajustar los rodillos guía.

3.2 Ajustar los rodillos guía



- * Los rodillos guía deben encajar en la ranura guía y poder ser girados con la mano.

3.3 Montar el motor de accionamiento



3.4 Montar el disco de corte



PELIGRO

¡Muerte o lesiones graves por disco de sierra en movimiento!

- ▶ Utilizar exclusivamente tornillos originales de TYROLIT Hydrostress AG.



PELIGRO

¡Lesiones graves por movimiento repentino del disco de corte!

- ▶ Desconectar el grupo de accionamiento antes de trabajar en el disco de corte.
- ▶ Eliminar la presión de los tubos flexibles

3.4.1 Preparar el montaje

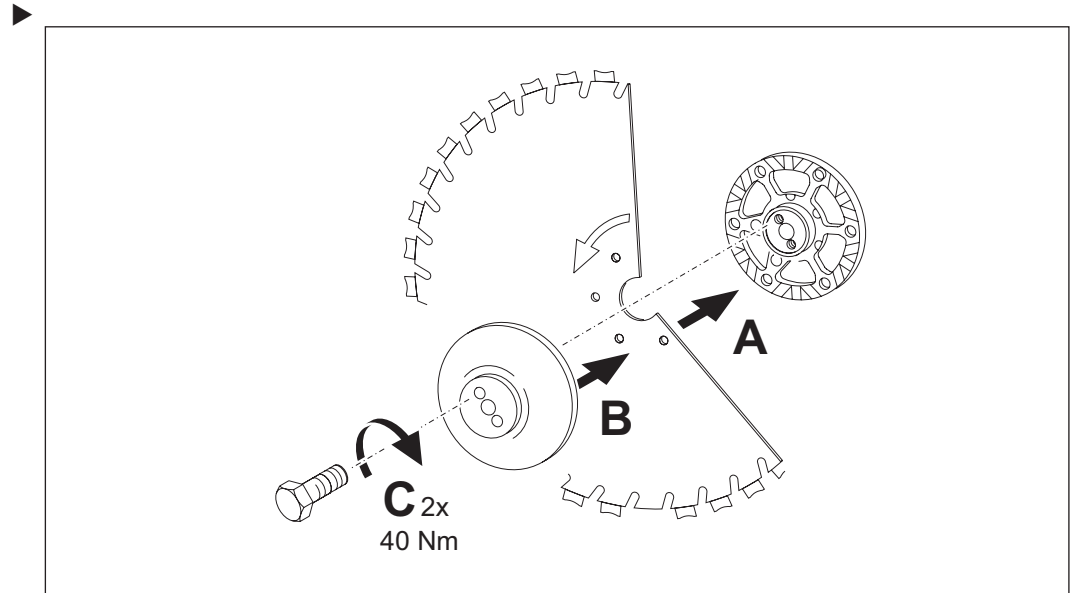
- ▶ Para proceder al primer montaje, desmontar los tornillos de fijación de corte al ras situados en la brida de separación rápida.

3.4.2 Premontar la unidad de disco de corte

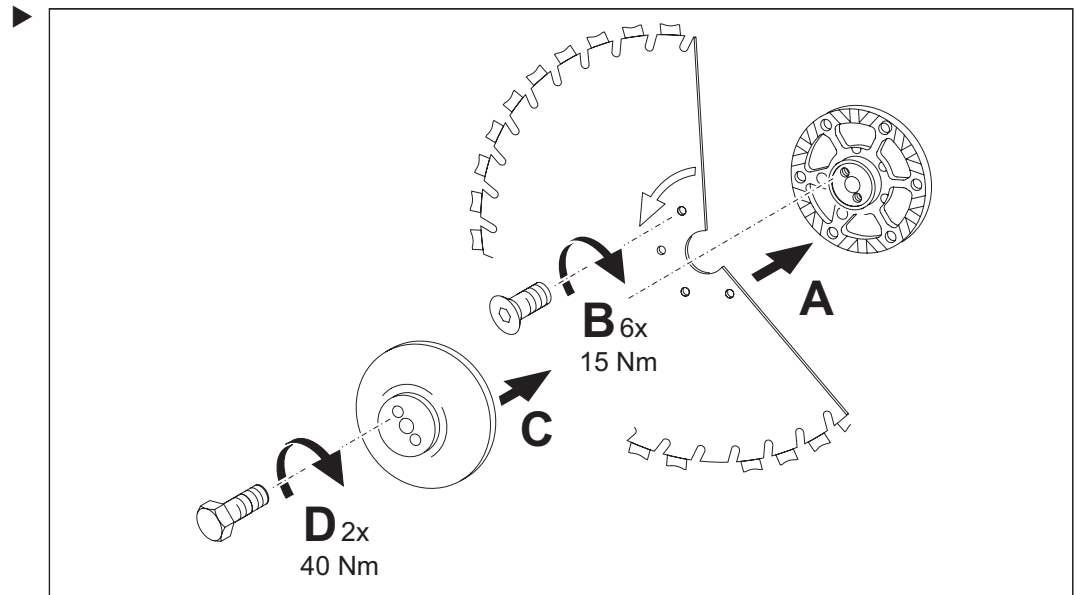


El sentido de giro del disco de corte debe coincidir con el sentido de giro de la máquina. Alineación correcta: bajada de los orificios de fijación hacia la tapa de disco.

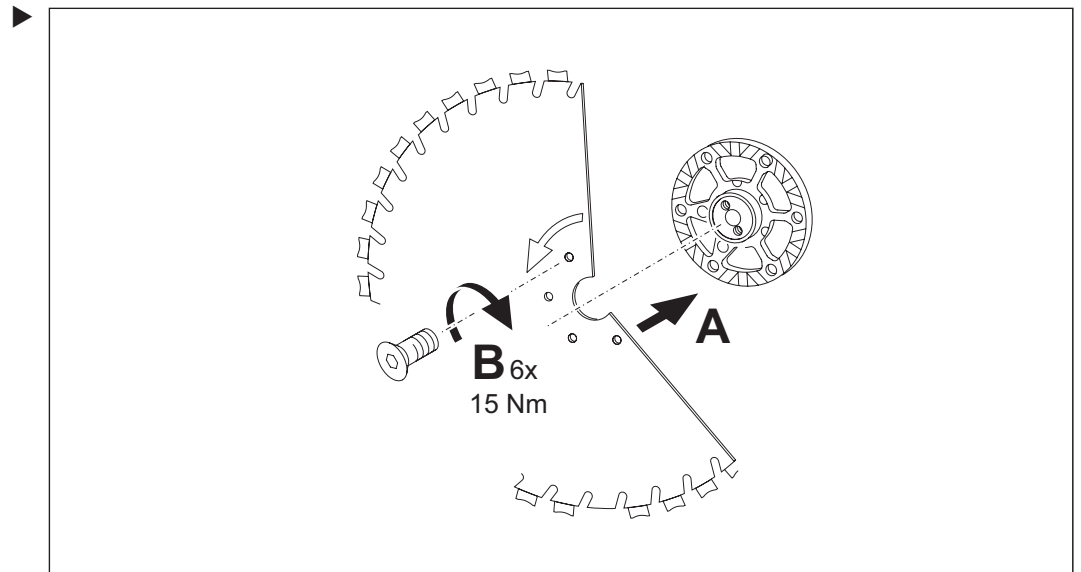
En caso de corte normal para discos de corte de hasta \varnothing 1.000 mm



En caso de corte normal para discos de corte de \varnothing superior a 1.000 mm



En caso de corte al ras



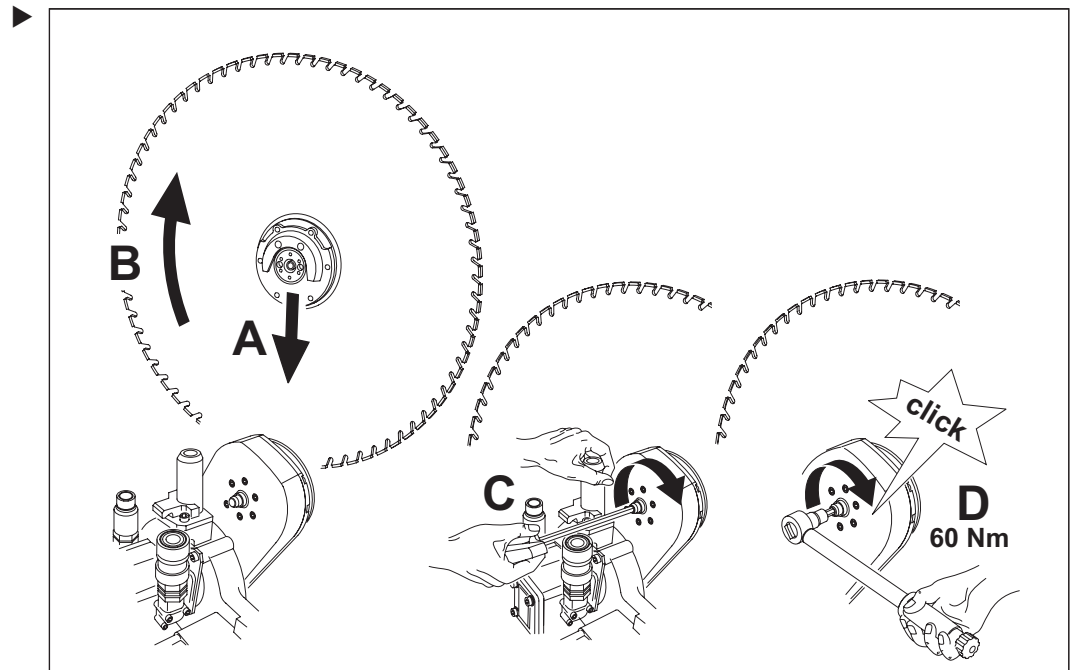
3.4.3 Fijar la unidad de disco de corte



PELIGRO

¡Muerte o lesiones graves por disco de sierra en movimiento!

- ▶ Comprobar si el manguito y el tornillo central están enrasados.
- ▶ Apretar el tornillo central a un par de 60 Nm.



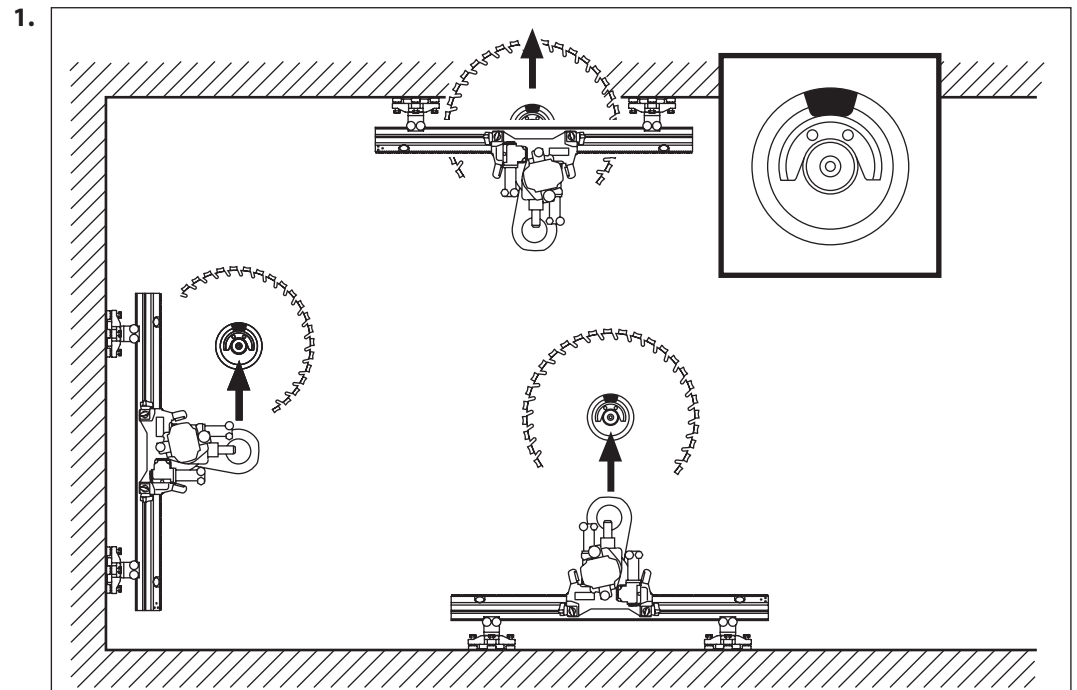
3.5 Desmontar la unidad de disco de corte



ADVERTENCIA

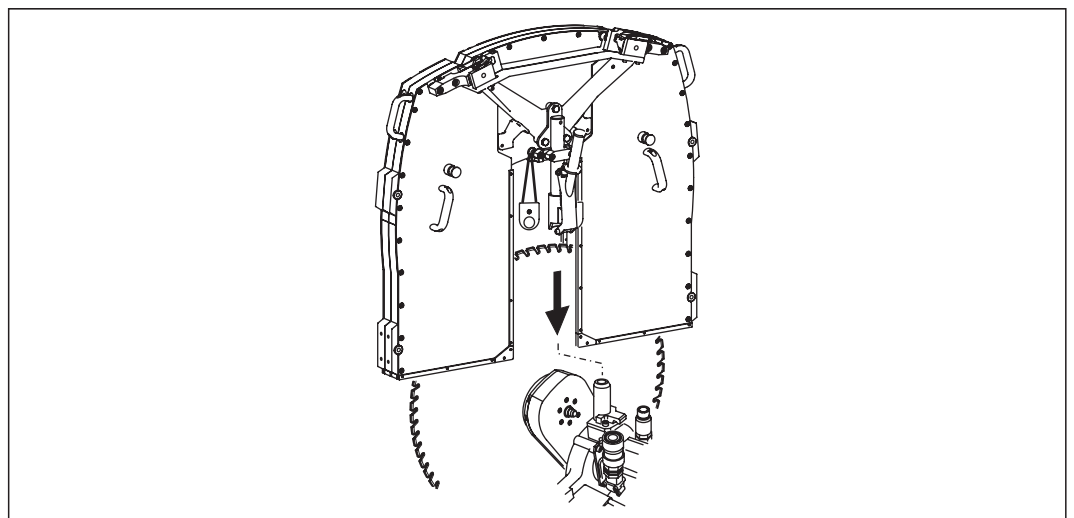
¡Lesiones por caída del disco de corte!

► Desmontar la unidad de disco de corte hacia arriba.



2. Desmontar la unidad de disco de corte en el orden inverso al de fijación.

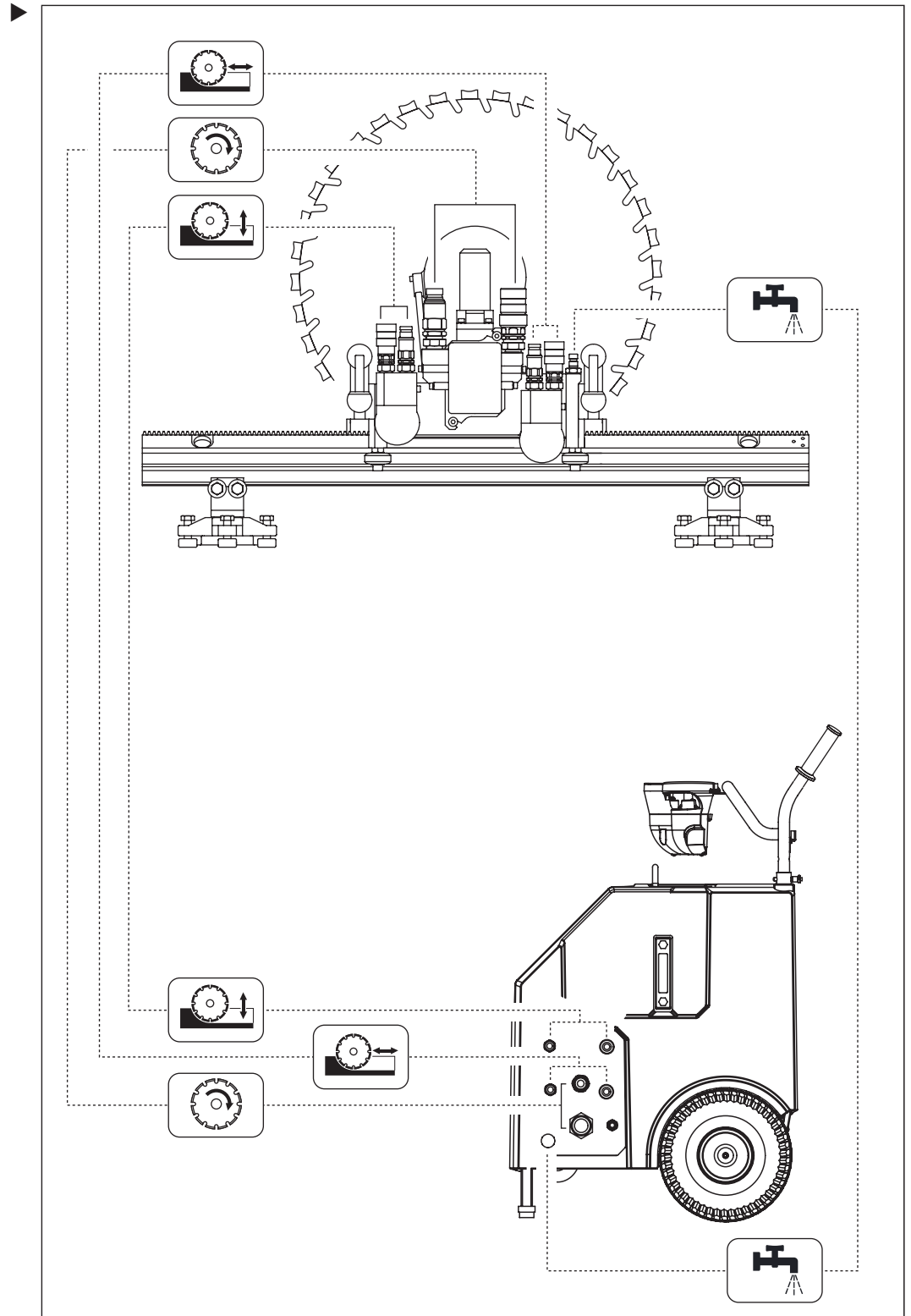
3.6 Montar la protección del disco



► Montar la protección del disco según la hoja de instrucciones.

3.7 Conectar la cortadora de muro al grupo de accionamiento

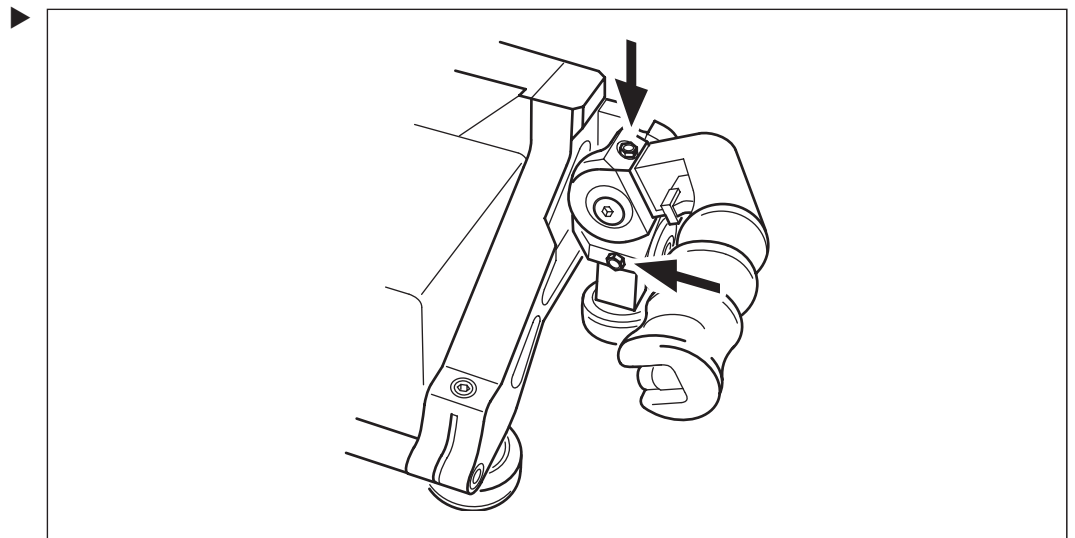
- ✓ El grupo de accionamiento está desconectado de la red eléctrica
- ✓ Los acoplamientos están limpios
- ✓ Los tubos flexibles no están dañados



4 Mantenimiento y conservación

Tabla de mantenimiento y conservación							
		Antes de cada puesta en servicio	Después de la finalización del trabajo	Semanalmente	Anualmente	En caso de averías	En caso de daños
Cortadora de muro	▶ Apretar los tornillos y las tuercas flojos (tener en cuenta las indicaciones sobre el par de apriete).	X				X	X
Unidad de cierre	▶ Limpiar los acuñados de enclavamiento y las ranuras guía.	X	X			X	X
	▶ Lubricar.			X		X	X
Rodillos guía	▶ Comprobar el desgaste del juego de cojinetes.	X	X			X	X
	▶ Limpiar.	X	X			X	X
	▶ Sustituir.						X
Brazo orientable	▶ Limpiar con agua.		X				
	▶ Comprobar el desgaste de la sujeción del disco de corte.	X				X	X
	▶ Sustituir el aceite para engranajes.	Cada 50 h					
Motor de avance	▶ Comprobar su limpieza y hermeticidad.	X	X			X	X
Motor de accionamiento	▶ Comprobar su limpieza y hermeticidad.	X	X			X	X
Régimen hidráulico	▶ Comprobar el grado de limpieza y la hermeticidad de la tubería de agua.	X				X	X
	▶ Purgar el agua.		X				
Disco de corte	▶ Limpiar con agua.		X				
	▶ Comprobar el desgaste.	X	X			X	X
Mantenimiento	▶ Debe encargarse a TYROLIT Hydrostress AG o a un representante autorizado.	Después de 100 / 300 / 500 / 700 horas					

4.1 Lubricar la unidad de cierre

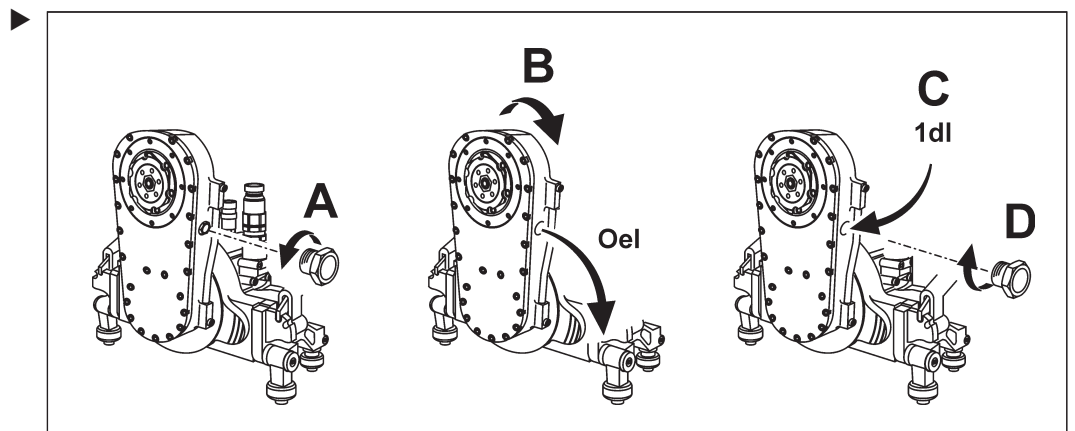


4.2 Cambiar el aceite para engranajes

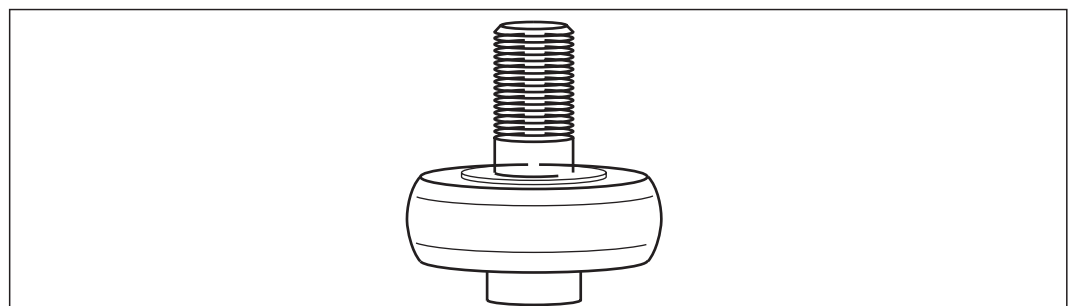


Daño de la cortadora de muro por uso de un aceite inadecuado.

- ▶ Utilizar únicamente depósitos de aceite TYROLIT Hydrostress AG (n.º 10981362, 1dl).



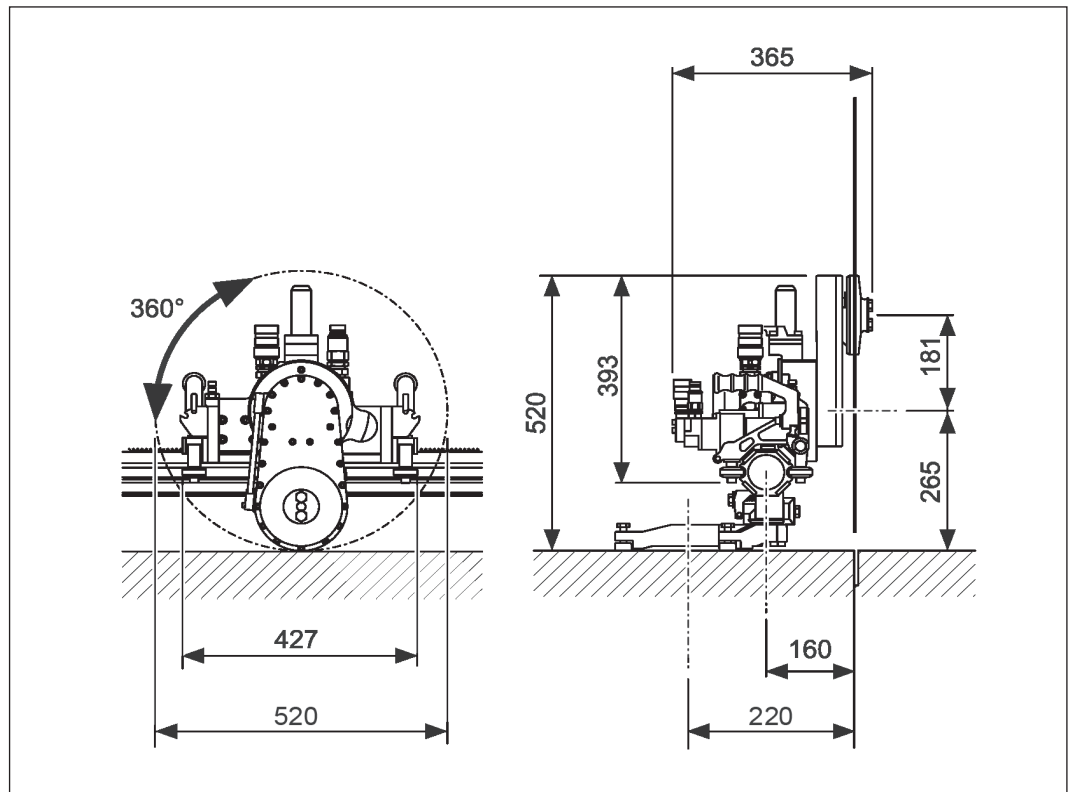
4.3 Cambiar los rodillos guía



- ▶ Sustituir los rodillos guía defectuosos por el juego de sustitución n.º 10977911.

5 Datos técnicos

5.1 Dimensiones



Dimensiones en mm

5.2 Versión

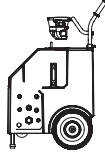
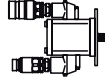
Versión	
Parámetro	Valor
Diseño	Construcción ligera de aluminio / acero
Brazo orientable giratorio	360°
Transmisión de fuerza	Rueda dentada
Multiplicación del accionamiento de disco	1:2,6
Asideros	2 unidades, combinadas con función de enclavamiento
Guía de polea	Libre de desgaste, apta para todos los rieles VS y VAS
Fijación sobre riel	Función de enclavamiento y bloqueo en el asidero de soporte
Motor principal	Fijación mediante dispositivo de cambio rápido (tamaño constructivo 2)
Motor de avance	Sistema Geroller con sobrecarga y función de freno integradas
Corte al ras	Brida de separación rápida ST sin tapa de disco
Corte normal	Brida de separación rápida ST con tapa de disco
Agua	Acometida de agua en armazón

5.3 Peso

Peso	
Parámetro	Valor
Cabezal de cortadora de muro completo con motor de accionamiento del disco 22 ccm	29 kg

5.4 Motor de accionamiento del disco

Motor de accionamiento del disco	
Parámetro	Valor
Motor hidráulico	1.100 hasta máx. 3.333 r.p.m.
Tamaño constructivo	2
Volumen de absorción	12 hasta 30 cm ³
Presión de servicio	260 bar
Modelo	Motor de engranajes exterior

Velocidades de los motores hidráulicos para cortadoras de muro							
							
		cm ³ 12	cm ³ 16	cm ³ 18	cm ³ 22	cm ³ 26	cm ³ 30
l/min	33	2.750	2.063	1.833	1.500	1.269	1.100
l/min	40	3.333	2.500	2.222	1.818	1.538	1.333
l/min	45	3.750	2.813	2.500	2.045	1.731	1.500
l/min	50	4.167	3.125	2.778	2.273	1.923	1.667
l/min	60	5.000	3.750	3.333	2.727	2.308	2.000
l/min	70	5.833	4.375	3.889	3.182	2.692	2.333

 Funcionamiento posible  Funcionamiento no posible

5.5 Motor de avance (traslación)

Motor de avance (traslación)	
Parámetro	Valor
Motor hidráulico	40 r.p.m.
Modelo	Sistema Geroller con engranaje planetario integrado, freno y acoplador de sobrecarga
Presión de servicio	máx. 120 bar
Momento de potencia	150 Nm
Fuerza de avance	5.000 N
Avance	Rueda dentada sobre riel

5.6 Motor de avance (giro)

Motor de avance (giro)	
Parámetro	Valor
Motor hidráulico	40 r.p.m.
Modelo	Sistema Geroller con engranaje planetario integrado, freno y acoplador de sobrecarga
Presión de servicio	máx. 120 bar
Momento de potencia	150 Nm
Gama de rotación (brazo orientable)	360°
Fuerza de avance	3.000 N

5.7 Discos de corte

Discos de corte		
Parámetro	Valor	
Disco de corte máx.	Ø 1.600 mm	
Disco de corte desmontable libremente	Ø 825 mm	
Sujeción de disco	Ø 60 mm	
Fijación de la brida del disco en cortadora de muro	Brida de separación rápida ST	
Fijación del disco de corte en la brida de disco (también para corte al ras)	6 tornillos de cabeza hexagonal Círculo primitivo 130 mm	
Fijación de la tapa de disco en la brida de disco	2 tornillos de cabeza hexagonal	
Profundidad de corte	Ø 800 mm	320 mm
	Ø 1.000 mm	420 mm
	Ø 1.200 mm	520 mm
	Ø 1.500 mm	670 mm
	Ø 1.600 mm	720 mm

5.8 Materiales de producción

Materiales de producción		
Parámetro		Valor
Aceite para engranajes (brazo orientable)		Klüber EG 4-150 (TYROLIT n.º 10979011)
Grasa de lubricación (unidad de cierre)	Penetración	265 hasta 295NLGI
	NLGI	2

5.9 Grupos de accionamiento conectables

La cortadura de muro sólo debe funcionar con los grupos de accionamiento TYROLIT Hydrostress correspondientes.

Potencia requerida del grupo de accionamiento	
Parámetro	Valor
Potencia mínima	20 kW (presión de servicio máx. 260 bar)
Potencia máxima	25 kW (presión de servicio máx. 260 bar)

Acometida de agua	
Parámetro	Valor
Presión	2 bar a 6 bar
Cantidad	mín. 6 l/min
Temperatura máx.	25 °C

Declaración de conformidad CE

Denominación	Cortadora de muro
Denominación de tipo	WZ
Año de construcción	2003

Declaramos bajo propia responsabilidad que este producto cumple con las siguientes directivas y normas:

Directiva aplicada

Directivas 'Máquinas' 2006/42/CE

Normas aplicadas

EN 12100-1	Seguridad de las máquinas. Conceptos básicos, principios generales para el diseño.
EN 12100-2	
EN 294	Seguridad de máquinas. Distancias de seguridad para evitar que los miembros superiores entren en contacto con los puntos de peligro.
EN 349	Seguridad de máquinas. Distancias de seguridad para evitar el aplastamiento de partes del cuerpo.
EN 982	Seguridad de las máquinas Requisitos de seguridad para sistemas y componentes para transmisiones hidráulicas y neumáticas. Hidráulica.

